



SPEAKER SYSTEM/SYSTÈME DE DIFFUSION/SISTEMA DE ALTAVOCES/
АКУСТИЧЕСКАЯ СИСТЕМА/音箱/スピーカーシステム

VXL1B-24

VXL1W-24

VXL1B-16

VXL1W-16

VXL1B-8

VXL1W-8

VXL1B-24-WR

VXL1W-24-WR

VXL1B-16-WR

VXL1W-16-WR

VXL1B-8-WR

VXL1W-8-WR

Installation Guide

EN

Installationshandbuch

DE

Manuel d'installation

FR

Guía de instalación

ES

Guia de instalação

PT

Guida all'installazione

IT

Руководство по установке

RU

安裝指南

ZH-CN

安裝指南

ZH-TW

설치설명서

KO

施工説明書

JA

English

Deutsch

Français

Español

Português

Italiano

Русский

简体中文

繁體中文

한국어

日本語

Inhalt

Einleitung.....	12
VORSICHTSMAßNAHMEN.....	13
Mitgeliefertes Zubehör.....	15
Optionales Zubehör.....	15
Installation des Lautsprechers mit der beiliegenden Halterung (nicht für -WR [Modell für Außeninstallation])	16
Montage der Anschlussabdeckung (nicht für -WR [Modell für Außeninstallation]).....	20

Einleitung

Vielen Dank für den Kauf eines Produkts von Yamaha.

Bei diesem Produkt handelt es sich um ein Festeinbau-Lautsprechersystem zur Verstärkung von Ton und Hintergrundmusik in Gewerbeflächen und dergleichen. Vorliegende Montageanleitung enthält Anweisungen zum Einrichten des Systems für Personen, die mit dem Planen oder Ausführen der Installation beauftragt sind. Lesen Sie diese Anleitung sorgfältig durch, bevor Sie das System installieren. Bewahren Sie diese Anleitung nach dem Lesen an einem sicheren Ort auf.

Informationen zur Bedienungsanleitung

Montageanleitung (vorliegend)

Vorliegende Anleitung erläutert die Vorsichtsmaßnahmen, den Lieferumfang und die grundlegenden Schritte zur sicheren Montage der Lautsprecher. Für Einzelheiten zur Einrichtung des Systems lesen Sie bitte die digitale Version der Bedienungsanleitung (HTML).

Bedienungsanleitung, digitale Version (HTML)

Die digitale Version der Bedienungsanleitung enthält weitere Einzelheiten zur Montage der Lautsprecher (einschließlich der optionalen Halterungen) sowie technische Daten und Abmessungen.

<https://manual.yamaha.com/pa/speakers/vxl1/>



Zur Schreibweise

In dieser Anleitung ist das Modell für die Außeninstallation mit dem Zusatz -WR gekennzeichnet.

Informationen zum Produkt

Die Serie VXL1 umfasst folgende Modelle:

- VXL1(B/W)-24, VXL1(B/W)-24-WR mit 24 Lautsprechern
- VXL1(B/W)-16, VXL1(B/W)-16-WR mit 16 Lautsprechern
- VXL1(B/W)-8, VXL1(B/W)-8-WR mit 8 Lautsprechern

Die -WR-Version lässt sich bei Außenanwendungen einsetzen. Sie sollten sie unter folgenden Bedingungen jedoch nicht installieren. Durch Nichtbeachtung kann es zum Funktionsausfall kommen.

- An Orten, an denen eine Schädigung durch Salz zu erwarten ist
- An Orten, die korrosiven Gasen ausgesetzt sein können
- An Orten, die übermäßigen Vibrationen ausgesetzt sind, so dass sich dadurch Schrauben lösen könnten
- An Orten, die extrem hohen Temperaturen und Feuchtigkeit ausgesetzt sein können, besonders dort, wo sehr leicht Kondensation auftritt
- An Orten, die extrem hohen oder niedrigen Temperaturen ausgesetzt sein können, oder solche, an denen die Temperatur außerhalb der empfohlenen Betriebstemperatur liegen kann
Betriebstemperaturbereich: -10 °C bis 50 °C
- An Orten, an denen sich Schnee sammelt oder an denen Schneelasten abgehen können

Wir können nicht garantieren, dass dieses Produkt in anderen als den oben genannten Umgebungen nicht vorzeitig altert oder ausfällt. Bitte führen Sie regelmäßig Wartungs- und Inspektionsarbeiten durch, um den sicheren Betrieb zu gewährleisten.

VORSICHTSMAßNAHMEN

BITTE SORGFÄLTIG DURCHLESEN, EHE SIE FORTFAHREN

Bitte heben Sie dieses Handbuch an einem sicheren Ort auf, um später wieder darin nachschlagen zu können.

WARNUNG

Beachten Sie stets die nachstehend aufgelisteten Vorsichtsmaßnahmen, um mögliche schwere Verletzungen oder sogar tödliche Unfälle infolge eines Stromschlags, von Kurzschlüssen, Feuer oder anderen Gefahren zu vermeiden. Zu diesen Vorsichtsmaßnahmen gehören die folgenden Punkte, die jedoch keine abschließende Aufzählung darstellen:

Falls Sie etwas Ungewöhnliches am Instrument bemerken

- Falls eines der folgenden Probleme auftritt, schalten Sie den Verstärker sofort aus.
 - Es werden ungewöhnliche Gerüche oder Rauch abgesondert.
 - Ein Gegenstand, oder Wasser, ist in das Produkt gelangt.
 - Während der Verwendung des Produkts kommt es zu einem plötzlichen Tonausfall.
 - Es treten Risse oder andere sichtbare Schäden am Produkt auf.

Lassen Sie das Produkt anschließend von einem qualifizierten Yamaha-Kundendiensttechniker überprüfen oder reparieren.

Nicht öffnen

- Dieses Instrument enthält keine vom Anwender zu wartenden Teile. Nehmen Sie dieses Gerät nicht auseinander, und modifizieren Sie es nicht (außer der Farbgebung).

Brandschutz

- Stellen Sie niemals brennende Gegenstände oder offene Flammen in der Nähe des Produkts ab, da dies zu einem Brand führen könnte.

Hörminderung

- Bevor Sie das Produkt an andere elektronische Geräte anschließen, schalten Sie alle Geräte aus. Bevor Sie die Geräte ein- oder ausschalten, sollten Sie außerdem darauf achten, dass alle Lautstärken auf Minimum geregelt sind. Durch Nichtbeachtung kann es zu Hörminderung, Stromschlag oder Geräteausfall kommen.
- Beim Einschalten Ihres Audiosystems sollten Sie den Leistungsverstärker immer ALS LETZTES einschalten, um Hörminderung und Schäden an den Lautsprechern zu vermeiden. Beim Ausschalten sollte der Leistungsverstärker aus demselben Grund ZUERST ausgeschaltet werden.

Aufstellort

- Verwenden Sie die optionalen Halterungen nicht für andere als die angegebenen Lautsprecher. Anderenfalls kann es zu einem Unfall kommen.

VORSICHT

Beachten Sie stets die nachstehend aufgelisteten grundsätzlichen Vorsichtsmaßnahmen, um mögliche Verletzungen bei Ihnen oder anderen Personen zu vermeiden. Zu diesen Vorsichtsmaßnahmen gehören die folgenden Punkte, die jedoch keine abschließende Aufzählung darstellen:

Aufstellort und Verbindungen

- Achten Sie darauf, das Produkt nicht in einer instabilen Position oder an einem Ort mit übermäßigen Vibrationen zu installieren. Das Produkt könnte sonst herunterfallen und

Verletzungen verursachen.

- Bewahren Sie Kleinteile außerhalb der Reichweite von kleinen Kindern auf. Ihre Kinder könnten sie versehentlich verschlucken.
- Halten Sie dieses Produkt außerhalb der Reichweite von Kindern. Dieses Produkt ist nicht für den Betrieb an Orten geeignet, wo sich Kinder aufhalten können.
- Stellen Sie keine Behälter mit Flüssigkeiten auf dem Produkt ab. Falls Flüssigkeiten wie Wasser in das Innere gelangen, kann ein Ausfall die Folge sein.
- Betreiben Sie dieses Produkt nicht an extrem heißen oder feuchten Orten, an denen sich leicht Kondensation bildet. Nichtbeachtung kann zu Funktionsausfall führen.
- Installieren Sie dieses Produkt nicht in rauen Umgebungen, die einen höheren Schutz vor Staub und Feuchtigkeit erfordern, als ihn dieses Produkt bietet. Durch Nichtbeachtung kann es zum Funktionsausfall kommen.
- Installieren Sie dieses Produkt nicht an einem Ort, an dem es mit korrosiven Gasen oder salziger Luft in Kontakt kommt. Durch Nichtbeachtung kann es zum Funktionsausfall kommen.
- Entfernen Sie alle angeschlossenen Kabel, bevor Sie das Gerät bewegen.
- Wenden Sie sich in jedem Fall an einen professionellen Montagetechniker, falls die Installation des Lautsprechers Konstruktionstätigkeiten erfordert, und beachten Sie auf jeden Fall die folgenden Vorsichtsmaßnahmen.
 - Befolgen Sie bei der Verkabelung und Montage die Anweisungen in der Montageanleitung.
 - Wählen Sie für die Montage die richtigen Verbindungsmittel und einen Installationsort, die/der das Gewicht des Geräts halten können/kann.
 - Vermeiden Sie Standorte, die ständigen Vibrationen ausgesetzt sind.
 - Verwenden Sie zur Montage des Geräts die erforderlichen Werkzeuge.

- Verwenden Sie die vorgegebenen Montagehalterungen und Schrauben.
- Überprüfen Sie das Gerät regelmäßig.
- Verwenden Sie ausschließlich Lautsprecherkabel für den Anschluss der Lautsprecheranschlüsse am Gehäuse. Die Verwendung anderer Kabel kann zu Bränden führen.

Vorsicht bei der Handhabung

- Hängen Sie keine schweren Gegenstände an dieses Produkt. Vermeiden Sie übermäßige Kräfteinwirkung auf die Schalter und Anschlüsse, um Verletzungen zu vermeiden.
 - Wenn Sie einen Leistungsverstärker zur Verwendung mit diesem Produkt auswählen, achten Sie darauf, dass die Ausgangsleistung des Verstärkers niedriger ist als die Leistungskapazität dieses Geräts (siehe Bedienungsanleitung, digitale Version). Ist die Ausgangsleistung höher als die Maximalleistung, können Fehlfunktionen auftreten oder Brände entstehen.
 - Geben Sie keine übermäßig lauten Signale aus, durch die der Verstärker übersteuert wird, oder die folgende Dinge verursachen können:
 - Rückkopplung, bei Verwendung eines Mikrofons
 - Anhaltender und extrem lauter Klang von einem Musikinstrument u. a.
 - Anhaltender und übermäßig lauter verzerrter Klang
 - Geräusche, die durch Einstecken/Herausziehen von Kabeln bei eingeschaltetem Verstärker entstehen
- Auch dann, wenn die Ausgangsleistung des Verstärkers niedriger ist als die Musikbelastbarkeit (PGM-Wichtung) dieses Geräts, kann es zu einer Beschädigung des Geräts, Fehlfunktionen oder Bränden kommen.

ACHTUNG

Um die Möglichkeit einer Fehlfunktion oder Beschädigung des Produkts oder anderem Eigentum auszuschließen, befolgen Sie die nachstehenden Hinweise.

Handhabung und Pflege

Setzen Sie das Gerät weder übermäßigem Staub, Vibrationen noch extremer Kälte oder Hitze aus, um die Möglichkeit auszuschließen, dass sich die Deckplatte verzieht, Fehlfunktionen im Betrieb auftreten oder Bauteile im Innern beschädigt werden.

Beachten Sie die Angabe der Lastimpedanz beim Verstärker (siehe Bedienungsanleitung, digitale Version), besonders dann, wenn Sie Lautsprecher mit niedriger Impedanz parallel anschließen. Durch Anschluss einer Lastimpedanz, die außerhalb der Angabe für den Verstärker liegt, kann der Verstärker beschädigt werden.

Wenn Sie eine Anschlussmethode mit hoher Impedanz nutzen (ST-L1(B/W)a), stellen Sie sicher, dass das Audiosignal einen Hochpassfilter mit 80 Hz oder höher durchläuft, bevor es an die Lautsprecher gesendet wird.

Berühren Sie die Lautsprecherchassis nicht, dies kann zu Fehlfunktionen führen.

Stellen Sie keine Gegenstände aus Vinyl, Kunststoff oder Gummi auf dem Gerät ab, da andernfalls die Deckplatte verfärbt werden könnte.

Reinigen Sie das Produkt mit einem trockenen, weichen Tuch. Wischen Sie die Oberflächen dieses Produkts nicht mit Bleichmitteln, Alkohol, Benzin, Verdünnung, Reinigungsflüssigkeiten oder chemisch imprägnierten Reinigungstüchern ab, wodurch es zu Verfärbungen oder Veränderungen der Oberflächeneigenschaften kommen könnte.

Schutzschaltung

Dieses Lautsprechersystem besitzt eine interne Schutzschaltung, die die Lautsprechereinheit abschaltet, wenn ein übermäßiges Eingangssignal angelegt wird. Sollte die Lautsprechereinheit keinen Ton produzieren, reduzieren Sie sofort den Lautstärkepegel des Verstärkers. (Der Ton kehrt dann automatisch innerhalb von einigen Sekunden zurück.)

Installieren Sie den Lautsprecher nicht mit der Front nach unten.

Luftausstoß aus den Bassreflex-Ports ist normal, zumal wenn die Tonquelle einen hohen Bassanteil enthält.

Informationen über diese Anleitung

Die in dieser Anleitung gezeigten Abbildungen dienen lediglich zur Veranschaulichung.

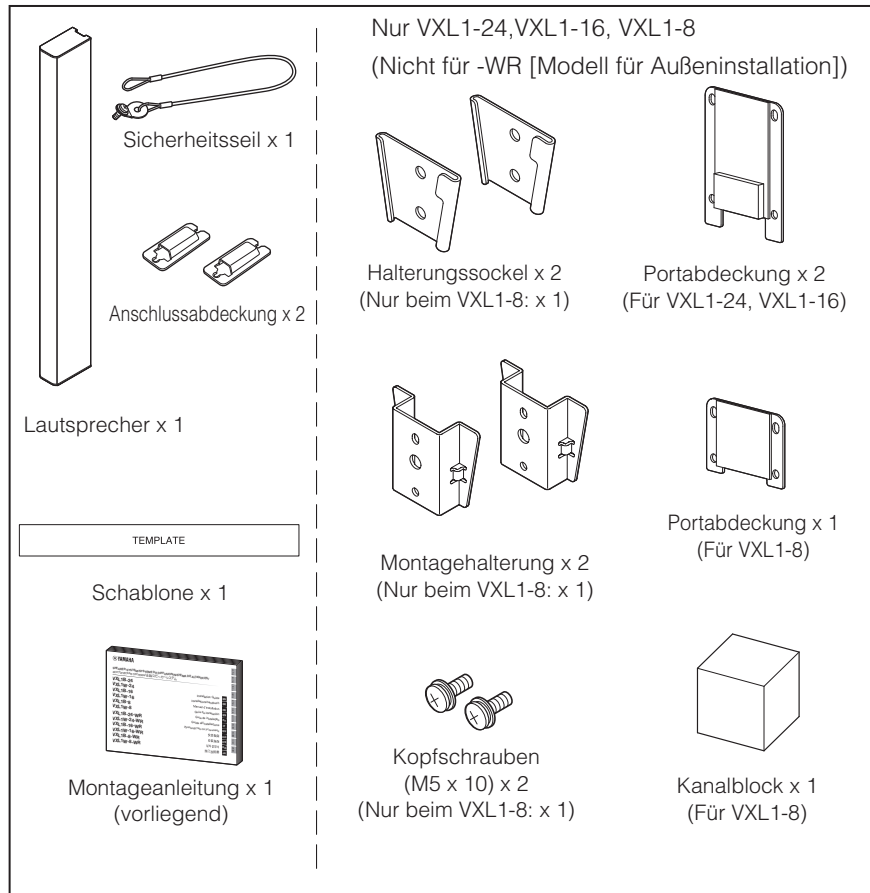
Die in diesem Handbuch erwähnten Firmen- und Produktnamen sind Warenzeichen bzw. eingetragene Warenzeichen der betreffenden Firmen.

Hinweise zur Entsorgung

Dieses Produkt enthält recycelbare Komponenten. Wenden Sie sich beim Entsorgen dieses Produkts an die zuständigen örtlichen Behörden.

Yamaha haftet nicht für Schäden, die auf eine nicht ordnungsgemäße Bedienung oder Änderungen am Produkt zurückzuführen sind.

Mitgeliefertes Zubehör



Optionales Zubehör

- Lautsprecher-Wandler ST-L1(B/W)a
- Wandhalterung WMB-L1(B/W)
- Vertikale Verbindungshalterung VCB-L1B
- Vertikale Verbindungsstutze VCSB-L1(B/W)
- Horizontale Verbindungshalterung HCB-L1B
- Pfeiler- und Wandhalterung PWMB-L1(B/W)-WR

Installation des Lautsprechers mit der beiliegenden Halterung (nicht für -WR [Modell für Außeninstallation])

Sie können die mitgelieferte Montagehalterung verwenden, um den Lautsprecher an einer Wand zu installieren. Vergewissern Sie sich vor der Installation, dass der Installationsbereich das Gewicht des Lautsprechers tragen kann. Nicht an Gipskartonplatten montieren.

ACHTUNG

Achten Sie beim Installieren von Lautsprechern darauf, dass der Leistungsverstärker ausgeschaltet ist.

⚠ VORSICHT

Installieren Sie die Lautsprecher nicht horizontal, da sie herunterfallen könnten.

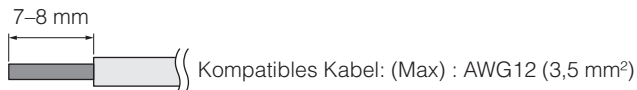


Vor der Installation (Kabelvorbereitung)

Entfernen Sie die Kabelisolierung wie in der Abbildung gezeigt und schließen Sie die Kabel an.

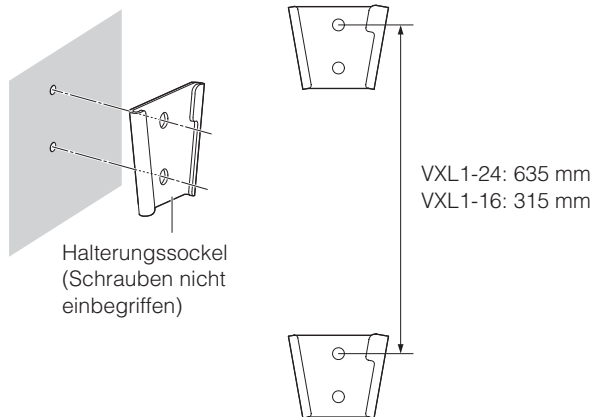
HINWEIS

Verwenden Sie zum Verzinnen der Aderlitzen keinen Lötcolben, da dies zum Brechen der Litzen führen kann.



1 Montieren des Halterungssockels an der Wand

- 1-1 Verwenden Sie die mitgelieferte Schablone, um die Anordnung der Schraubenbohrungen und Kabel festzulegen.
- 1-2 Bringen Sie Löcher in der Wand an für die Kabel und führen Sie die Kabel vom Verstärker durch die Löcher.
- 1-3 Montieren Sie den Halterungssockel an die Wand. Richten Sie den schmalen Bereich des Halterungssockels abwärts (in Richtung Boden). Die Montagebohrungen des Halterungssockels sollten 5,3 mm betragen.



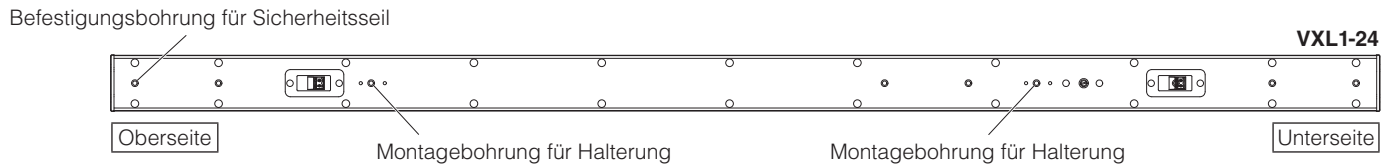
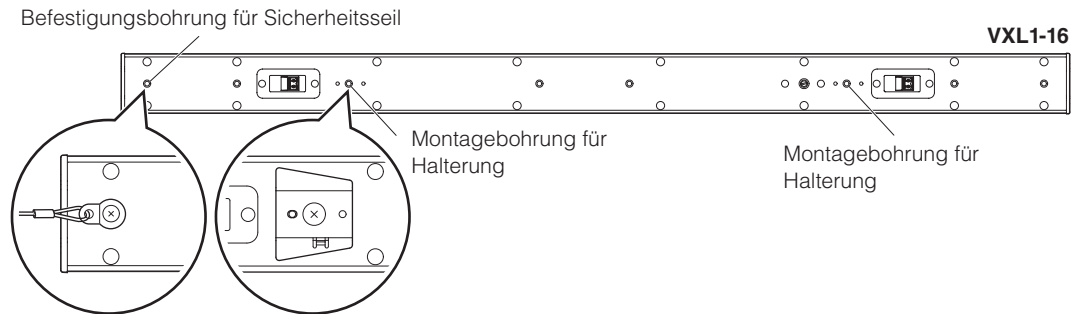
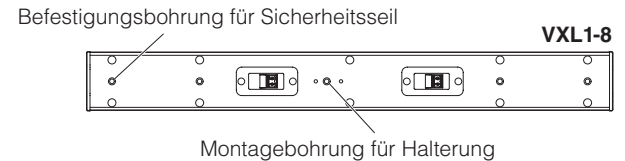
2 Anbringen der Montagehalterung und des Sicherheitsseils an den Lautsprechern

2-1 Montieren Sie die Montagehalterung mit den beiliegenden Schrauben am Lautsprecher.

Bringen Sie die obere und untere Montagehalterung an der dritten Bohrung an (siehe folgende Abbildung; VXL1-8 verfügt nur über eine Stelle).
Bringen Sie das Sicherheitsseil an der obersten Bohrung an.

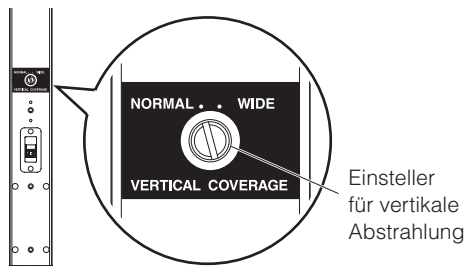
⚠ VORSICHT

- Verwenden Sie das mitgelieferte Sicherheitsseil.
- Sollte das mitgelieferte Sicherheitsseil nicht lang genug sein, kaufen Sie ein für das Gewicht des Lautsprechers und die Installationsbedingungen geeignetes anderes Sicherheitsseil.

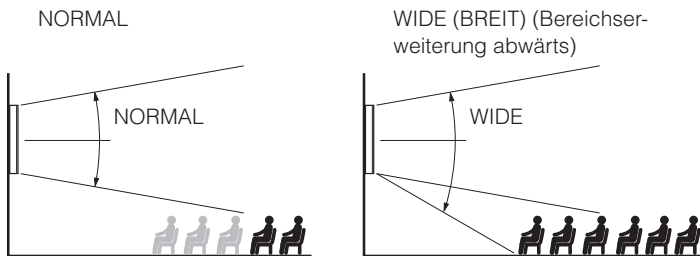


3 Anpassen der Richtcharakteristik (nur VXL1-24 [-WR], VXL1-16 [-WR])

3-1 Passen Sie die Richtcharakteristik mit einem Schlitzschraubendreher am Einsteller für vertikale Abstrahlung auf der Rückseite des Lautsprechers ein.



Wenn Sie den Abstrahlungsbereich nach unten erweitern möchten, stellen Sie den Einsteller auf WIDE (BREIT).



4 Anschließen der Kabel

4-1 Nehmen Sie den Euroblock-Stecker vom Lautsprecher ab.

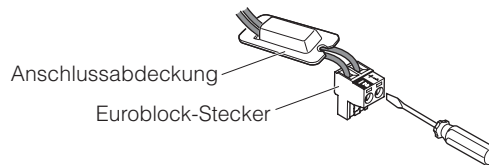
HINWEIS

Obwohl oben und unten ein Lautsprecheranschluss vorhanden ist, handelt es sich um denselben Anschluss (intern parallel geschaltet). Sie können beide verwenden.

4-2 Lockern Sie die Schrauben des Euroblock-Steckers mit einem Schlitzschraubendreher, stecken Sie in jede Klemme ein Kabel ein und ziehen Sie die Schrauben dann fest. Ziehen Sie an den Kabeln, um sich zu vergewissern, dass sie nicht herausgezogen werden können.

HINWEIS

Bei einer Installation im Freien führen Sie die Kabel durch die beiliegende Anschlussabdeckung, bevor Sie sie anschließen.



HINWEIS

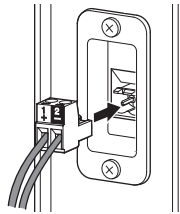
Verwenden Sie einen Schlitzschraubendreher mit einer Klingenbreite von max. 3 mm.

4-3 Bringen Sie das Sicherheitsseil an der Wand an.

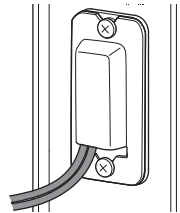
! VORSICHT

Befestigen Sie das Sicherheitsseil höher als den Lautsprecher und sorgen Sie für minimalen Durchhang.

4-4 Den Euroblock-Stecker an der Buchse am Hauptgerät anschließen.



Bei einer Installation im Freien bringen Sie die beiliegende Anschlussabdeckung an.



HINWEIS

Treffen Sie geeignete Maßnahmen, um die Öffnungen an der Unterseite der Anschlussabdeckungen abzudichten.

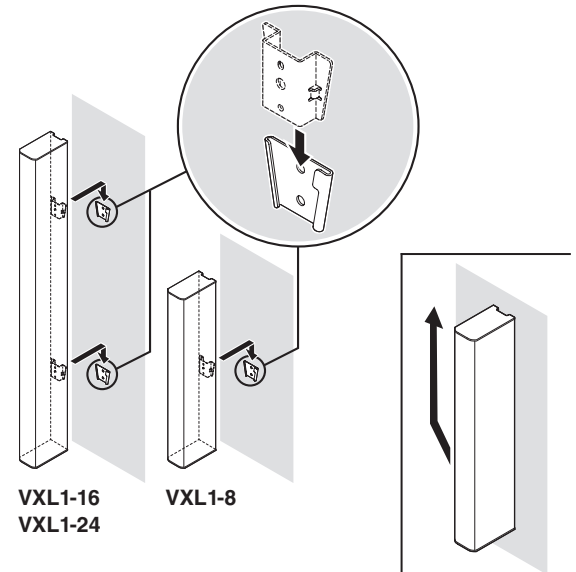
5 Montieren der Hauptlautsprechereinheit an der Wand

5-1 Führen Sie den Halterungssockel von oben in die Montagehalterung ein, bis die Teile ineinander einrasten.

ACHTUNG

- Halten Sie den Lautsprecher bei der Montage im Mittelbereich.
- (Für VXL1-24, VXL1-16) Achten Sie darauf, dass der obere und untere Halterungssockel in der entsprechenden Montagehalterung einrastet.

Heben Sie zum Abnehmen den gesamten Lautsprecher an drücken Sie dabei behutsam nach links.



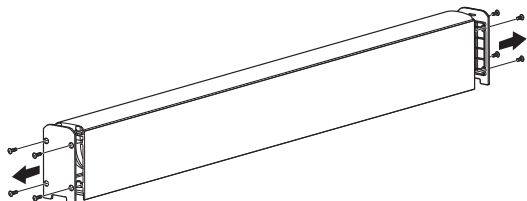
Montage der Anschlussabdeckung (nicht für -WR [Modell für Außeninstallation])

Falls eine Abdichtung entsprechend IP35 benötigt wird, bringen Sie die im Lieferumfang enthaltene Portabdeckung an. -WR (Modell für Außeninstallation) entspricht IP55 bei korrekter Verwendung.

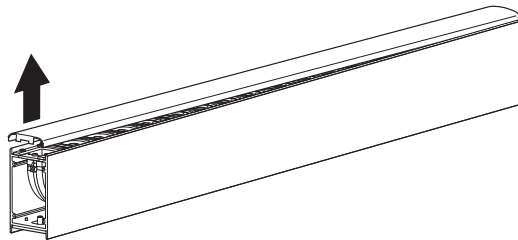
VORSICHT

Tragen Sie beim Abnehmen der Blende Handschuhe oder andere Schutzkleidung, um zu vermeiden, dass Sie sich die Hände an den Kanten der Blende verletzen.

- 1** Lösen Sie die vier Schrauben an der Ober- und Unterseite des Lautsprechers und nehmen Sie dann die Ober- und Unterseite ab.

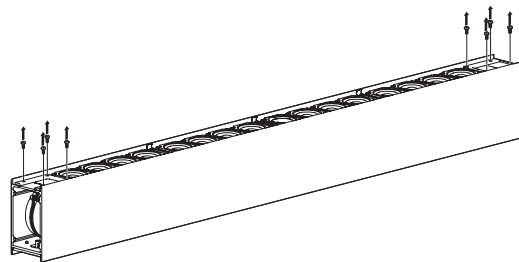


- 2** Nehmen Sie die Blende vorsichtig vom Lautsprecher ab, um sie nicht zu zerkratzen.

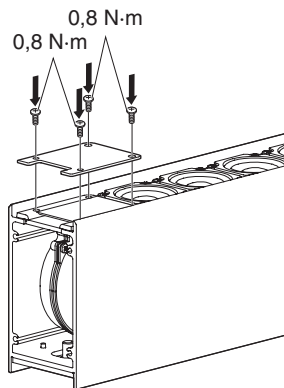


- 3** Lösen Sie die vier Schrauben vom Bassreflexkanal.

Der VXL1-24/VXL1-16 verfügt über zwei Bassreflexkanäle (oben und unten).



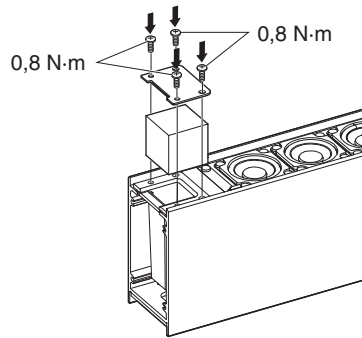
- 4** Positionieren Sie die Portabdeckung und befestigen Sie sie mit den gelösten Schrauben.



(Für VXL1-8) Setzen Sie den Block in den Bassreflexkanal ein und positionieren Sie dann die Portabdeckung und befestigen Sie sie mit den gelösten Schrauben.

HINWEIS

Setzen Sie den Block so einsetzen, dass er im Kanal passt.



5 Bringen Sie die Blende wieder am Lautsprecher an.

Richten Sie die Blende dabei auf die Kanten des Lautsprechers aus, sodass sie richtig passt.

6 Befestigen Sie die Ober- und Unterseite mit den gelösten Schrauben.

Information for users on collection and disposal of old equipment:



This symbol on the products, packaging, and/or accompanying documents means that used electrical and electronic products should not be mixed with general household waste. For proper treatment, recovery and recycling of old products, please take them to applicable collection points, in accordance with your national legislation.

By disposing of these products correctly, you will help to save valuable resources and prevent any potential negative effects on human health and the environment which could otherwise arise from inappropriate waste handling.

For more information about collection and recycling of old products, please contact your local municipality, your waste disposal service or the point of sale where you purchased the items.

For business users in the European Union:

If you wish to discard electrical and electronic equipment, please contact your dealer or supplier for further information.

Information on Disposal in other Countries outside the European Union:

This symbol is only valid in the European Union. If you wish to discard these items, please contact your local authorities or dealer and ask for the correct method of disposal.

(58-M02 WEEE en 01)

Informations concernant la collecte et le traitement des déchets d'équipements électriques et électroniques



Le symbole sur les produits, l'emballage et/ou les documents joints signifie que les produits électriques ou électroniques usagés ne doivent pas être mélangés avec les déchets domestiques habituels. Pour un traitement, une récupération et un recyclage appropriés des déchets d'équipements électriques et électroniques, veuillez les déposer aux points de collecte prévus à cet effet, conformément à la réglementation nationale.

En vous débarrassant correctement des déchets d'équipements électriques et électroniques, vous contribuerez à la sauvegarde de précieuses ressources et à la prévention de potentiels effets négatifs sur la santé humaine qui pourraient advenir lors d'un traitement inapproprié des déchets.

Pour plus d'informations à propos de la collecte et du recyclage des déchets d'équipements électriques et électroniques, veuillez contacter votre municipalité, votre service de traitement des déchets ou le point de vente où vous avez acheté les produits.

Pour les professionnels dans l'Union européenne :

Si vous souhaitez vous débarrasser des déchets d'équipements électriques et électroniques, veuillez contacter votre vendeur ou fournisseur pour plus d'informations.

Informations sur la mise au rebut dans d'autres pays en dehors de l'Union européenne :

Ce symbole est seulement valable dans l'Union européenne. Si vous souhaitez vous débarrasser des déchets d'équipements électriques et électroniques, veuillez contacter les autorités locales ou votre fournisseur et demander la méthode de traitement appropriée.

(58-M02 WEEE fr 01)

Informationen zur Rückgabe von Elektro- und Elektronikgeräten, Lampen und Batterien, gültig für Deutschland



Elektro- und Elektronische Altgeräte beinhalten eine Vielzahl von wertvollen und wiederverwendbaren Rohstoffen und gehören im Falle einer Entsorgung nicht in die Restmülltonne, sondern Altgeräte sind getrennt zu sammeln und zu entsorgen. Besitzer von Altgeräten tragen damit zur sicheren Entsorgung bei und helfen, mögliche umwelt- oder gesundheitsschädlichen Folgen zu vermeiden.



Zerströngsfrei entnehmbare Altbatterien und Altkumulatoren sowie Lampen, sind vor der Entsorgung zu entfernen und getrennt zu behandeln. Alte oder defekte Batterien und Akkus können überall dort, wo Batterien verkauft werden, kostenfrei zurückgegeben werden. Ebenso die kommunalen Wertstoffhöfe nehmen alte Batterien und Akkus zurück. Das Symbol mit der durchgestrichenen Mülltonne weist darauf hin, dass Batterien und/oder Akkus getrennt vom Hausmüll gesammelt und entsorgt werden müssen.



Cd

Wenn die Batterie oder der Akku mehr als die in der europäischen Batterie-Richtlinie spezifizierten Werte für Blei (Pb), Quecksilber (Hg) und/oder Kadmium (Cd) enthält, werden die chemischen Symbole für Blei (Pb), Quecksilber (Hg) und/oder Kadmium (Cd) unter dem Symbol mit der durchgestrichenen Mülltonne angezeigt.

Indem Sie Batterien separat sammeln, tragen Sie zur sicheren Entsorgung von Produkten und Batterien bei und helfen damit, mögliche umwelt- oder gesundheitsschädlichen Folgen zu vermeiden. Bringen Sie dazu alle Batterien und/oder Akkus zu Ihrem örtlichen Wertstoffhof oder einem Geschäft bzw. einer Einrichtung, wo diese Geräte zur umweltfreundlichen Entsorgung gesammelt werden.

Batterien und Akkus können bei unsachgemäßer Handhabung Risiken für Mensch und Umwelt bedeuten. Insbesondere bei Lithium handelt es sich um ein sehr reaktionsfreudiges und brennbares Metall, dass in Batterien oder Akkus bei unsachgemäßem Umgang Sicherheitsrisiken birgt, wie z. B. Kurzschlussgefahr, Hitzeentwicklung, Brand oder Austritt von umweltgefährdenden Stoffen. Lithium-Akkus müssen aus Sicherheitsgründen vor der Entsorgung gesichert werden. Kleben Sie die Anschlüsse mit Isolierband ab.

Hinweis zur Verpflichtung von Vertreibern zur unentgeltlichen Rücknahme von Altgeräten in Bezug auf Elektrogesetz §17 Absatz 1 und 2:

Rücknahmepflicht größerer Elektrofachmärkte (also Elektro-Fachgeschäfte, mit einer Verkaufsfläche für Elektro- und Elektronikgeräte von mindestens 400 m²).

Rücknahmepflicht für Lebensmitteläden mit einer Gesamtverkaufsfläche von mindestens 800 m², die mehrmals pro Jahr oder dauerhaft Elektro- und Elektronikgeräte anbieten und auf dem Markt bereitstellen.

Diese Händler müssen bei der Abgabe eines neuen Elektrogeräts an einen Endnutzer ein Altgerät der gleichen Art kostenfrei zurücknehmen (1:1-Rücknahme); dies gilt auch für Lieferungen an private Haushalte.

Diese Händler sind verpflichtet von Endnutzern bis zu drei kleine Altgeräte (keine äußere Abmessung größer als 25 cm) kostenfrei im Einzelhandelsgeschäft oder in unmittelbarer Nähe zu diesem zurückzunehmen, ohne dass dies an einen Neukauf geknüpft werden darf (0:1-Rücknahme).

Diese Rücknahmepflichten gelten auch für den Versandhandel, wobei die Pflicht zur 1:1-Rücknahme im privaten Haushalt nur für Wärmeüberträger (Kühl-/Gefriergeräte, Klimageräte u.a.), Bildschirmgeräte und Großgeräte gilt; für die 1:1-Rücknahme von Lampen, Kleingeräten und kleinen ITK-Geräten durch Endnutzer sowie die 0:1-Rücknahme müssen Versandhändler Rückgabemöglichkeiten in zumutbarer Entfernung zum Endverbraucher bereitstellen.

Als Hersteller informieren wir darüber, dass Altgeräte privater Haushalte (B2C Geräte) an einer dafür vorgesehenen Sammelstelle zurückgegeben werden können. Für Details wenden Sie sich an Ihre örtliche Behörden. Weiterführende Informationen finden Sie hier: <https://www.stiftung-ear.de/de/startseite> oder hier: <https://e-schrott-entsorgen.org/>. Achtung: Die Verantwortung für das Löschen von personenbezogenen Daten, die sich auf dem zu entsorgenden Gerät befinden, liegt beim Endnutzer!

Das Symbol mit der durchgestrichenen Mülltonne weist darauf hin, dass Produkte, deren Batterien/Akkumulatoren und/oder Verpackungen getrennt vom Hausmüll gesammelt und entsorgt werden müssen. Der schwarze Balken zeigt an, dass das Produkt nach dem 13. August 2005 auf den Markt gebracht wurde.

Die Sammel- und Recyclingquoten der Bundesrepublik Deutschland können auf der Seite des Bundesumweltministeriums eingesehen werden: <https://www.bmu.de/themen/wasser-ressourcen-abfall/kreislaufwirtschaft/statistiken/elektro-und-elektronikaltgeraete>.

(58-M02 WEEE de 02)

Información para usuarios sobre la recogida y eliminación de los equipos antiguos



Este símbolo en los productos, embalajes y documentos anexos significa que los productos eléctricos y electrónicos no deben mezclarse con los desperdicios domésticos normales. Para el tratamiento, recuperación y reciclaje apropiados de los productos antiguos, llévelos a puntos de reciclaje correspondientes, de acuerdo con la legislación nacional.

Al deshacerse de estos productos de forma correcta, ayudará a ahorrar recursos valiosos y a impedir los posibles efectos desfavorables en la salud humana y en el entorno que de otro modo se producirían si se tratan los desperdicios de modo inapropiado.

Para obtener más información acerca de la recogida y el reciclaje de los productos antiguos, póngase en contacto con las autoridades locales, con el servicio de eliminación de basuras o con el punto de venta donde adquirió los artículos.

Para los usuarios empresariales de la Unión Europea:

Si desea desechar equipos eléctricos y electrónicos, póngase en contacto con su vendedor o proveedor para obtener más información.

Información sobre la eliminación en otros países fuera de la Unión Europea:

Este símbolo solo es válido en la Unión Europea. Si desea desechar estos artículos, póngase en contacto con las autoridades locales o con el vendedor y pregúnteles el método correcto.

(58-M02 WEEE es 01)

Informazioni per gli utenti sulla raccolta e lo smaltimento di vecchia attrezzatura



Questi simboli sui prodotti, sull'imballaggio e/o sui documenti che li accompagnano, indicano che i prodotti elettrici ed elettronici non devono essere mischiati con i rifiuti generici.

Per il trattamento, il recupero e il riciclaggio appropriato di vecchi prodotti, si prega di portarli ai punti di raccolta designati, in accordo con la legislazione locale.

Smaltendo correttamente questi prodotti si potranno recuperare risorse preziose, oltre a prevenire potenziali effetti negativi sulla salute e l'ambiente che potrebbero sorgere a causa del trattamento improprio dei rifiuti.

Per ulteriori informazioni sulla raccolta e il riciclaggio di vecchi prodotti, si prega di contattare l'amministrazione comunale locale, il servizio di smaltimento dei rifiuti o il punto vendita dove sono stati acquistati gli articoli.

Per utenti imprenditori dell'Unione europea:

Se si desidera scartare attrezzatura elettrica ed elettronica, si prega di contattare il proprio rivenditore o il proprio fornitore per ulteriori informazioni.

Informazioni sullo smaltimento negli altri Paesi al di fuori dell'Unione europea:

Questi simboli sono validi solamente nell'Unione Europea: se si desidera scartare questi articoli, si prega di contattare le autorità locali o il rivenditore e richiedere informazioni sulla corretta modalità di smaltimento.

(58-M02 WEEE it 01)

Informações para os usuários relativas à coleta e à eliminação de equipamentos usados



Este símbolo, presente em produtos, embalagens e/ou incluído na documentação associada, indica que os produtos elétricos e eletrônicos usados não devem ser descartados juntamente com os resíduos domésticos em geral.

O procedimento correto consiste no tratamento, na recuperação e na reciclagem de produtos usados, que devem ser levados aos pontos de coleta adequados, em conformidade com a legislação nacional em vigor.

O descarte desses produtos de forma adequada permite poupar recursos valiosos e evitar potenciais efeitos prejudiciais para a saúde pública e para o ambiente, associados ao processamento incorreto dos resíduos.

Para obter mais informações relativas à coleta e à reciclagem de produtos usados, contate as autoridades locais, o serviço de descarte de resíduos ou o ponto de venda onde foram adquiridos os itens relevantes.

Informações para usuários empresariais na União Europeia:

Para descartar equipamentos elétricos e eletrônicos, contate o seu revendedor ou fornecedor para obter informações adicionais.

Informações relativas ao descarte em países não pertencentes à União Europeia:

Este símbolo é válido exclusivamente na União Europeia. Caso pretenda descartar esses tipos de itens, contate as autoridades locais ou o seu revendedor e informe-se sobre o procedimento correto de descarte.

(58-M02 WEEE pt-BR 01)

Important Notice: Guarantee Information for customers in European Economic Area (EEA) and Switzerland

<p>Important Notice: Guarantee Information for customers in EEA* and Switzerland</p> <p>For detailed guarantee information about this Yamaha product, and Pan-EEA* and Switzerland warranty service, please either visit the website address below (Printable file is available at our website) or contact the Yamaha representative office for your country. * EEA: European Economic Area</p>	English
<p>Wichtiger Hinweis: Garantie-Information für Kunden in der EWR* und der Schweiz</p> <p>Für nähere Garantie-Information über dieses Produkt von Yamaha, sowie über den Pan-EWR*- und Schweizer Garantieservice, besuchen Sie bitte entweder die folgende angegebene Internetadresse (eine druckfähige Version befindet sich auch auf unserer Webseite), oder wenden Sie sich an den für Ihr Land zuständigen Yamaha-Vertrieb, *EWR: Europäischer Wirtschaftsraum</p>	Deutsch
<p>Remarque importante: informations de garantie pour les clients de l'EEE et la Suisse</p> <p>Pour des informations plus détaillées sur la garantie de ce produit Yamaha et sur le service de garantie applicable dans l'ensemble de l'EEE ainsi qu'en Suisse, consultez notre site Web à l'adresse ci-dessous (le fichier imprimable est disponible sur notre site Web) ou contactez directement Yamaha dans votre pays de résidence. * EEE : Espace Economique Européen</p>	Français
<p>Belangrijke mededeling: Garantie-informatie voor klanten in de EER* en Zwitserland</p> <p>Voor gedetailleerde garantie-informatie over dit Yamaha-product en de garantieservice in heel de EER* en Zwitserland, gaat u naar de onderstaande website (u vind een afdrukbaar bestand op onze website) of neemt u contact op met de vertegenwoordiging van Yamaha in uw land. * EER: Europese Economische Ruimte</p>	Nederlands
<p>Aviso importante: información sobre la garantía para los clientes del EEE* y Suiza</p> <p>Para una información detallada sobre este producto Yamaha y sobre el soporte de garantía en la zona EEE* y Suiza, visite la dirección web que se incluye más abajo (la versión del archivo para imprimir está disponible en nuestro sitio web) o póngase en contacto con el representante de Yamaha en su país. * EEE: Espacio Económico Europeo</p>	Español
<p>Aviso importante: informazioni sulla garanzia per i clienti residenti nell'EEA* e in Svizzera</p> <p>Per informazioni dettagliate sulla garanzia relativa a questo prodotto Yamaha e l'assistenza in garanzia nei paesi EEA* e in Svizzera, potete consultare il sito Web all'indirizzo riportato di seguito (è disponibile il file in formato stampabile) oppure contattare l'ufficio di rappresentanza locale della Yamaha. * EEA: Area Economica Europea</p>	Italiano
<p>Aviso importante: informações sobre as garantias para clientes da AEE* e da Suíça</p> <p>Para obter uma informação pormenorizada sobre este produto da Yamaha e sobre o serviço de garantia na AEE* e na Suíça, visite o site a seguir (o arquivo para impressão está disponível no nosso site) ou entre em contato com o escritório de representação da Yamaha no seu país. * AEE: Área Económica Europeia</p>	Português
<p>Σημαντική σημείωση: Πληροφορίες εγγύησης για τους πελάτες στον EOX* και Ελλάδα</p> <p>Για λεπτομερείς πληροφορίες εγγύησης σχετικά με το παρόν προϊόν της Yamaha και την κάλυψη εγγύησης σε όλες τις χώρες του EOX και την Ελλάδα, επισκεφτείτε την παρακάτω ηλεκτρονική διεύθυνση (επιτυχιώδη σελίδα μας) ή απευθυνθείτε στην αντιπροσωπεία της Yamaha στη χώρα σας. * EOX: Ευρωπαϊκός Οικονομικός Χώρος</p>	Ελληνικά
<p>Viktigt: Garantierinformation för kunder i EES-området* och Schweiz</p> <p>För detaljerad information om denna Yamaha-produkt samt garantier i hela EES-området* och Schweiz kan du antingen besöka nedanstående webbadress (en utskriftsvärdig fil finns på webbplatsen) eller kontakta Yamahas officiella representant i ditt land. * EES: Europeiska Ekonomiska Samarbetsområdet</p>	Svenska
<p>Viktig merknad: Garantierinformasjon for kunder i EØS* og Sveits</p> <p>Detaljert garantierinformasjon om dette Yamaha-produktet og garantier for hele EØS-området* og Sveits kan fås enten ved å besøke nettstedene nedenfor (utskriftsversjon finnes på våre nettsider) eller kontakte kontakta Yamaha-kontoret i landet der du bor. *EØS: Det europeiske økonomiske samarbeidsområdet</p>	Norsk
<p>Vigtigt oplysning: Garantioplysninger til kunder i EØO* og Schweiz</p> <p>De kan finde detaljerede garantioplysninger om dette Yamaha-produkt og den fælles garantiserviceordning for EØO* (og Schweiz) ved at besøge det websted, der er angivet nedenfor (der findes en fil, som kan udskrives, på vores websted), eller ved at kontakte Yamahas nationale repræsentationskontor i det land, hvor De bor. * EØO: Det Europæiske Økonomiske Område</p>	Dansk

<p>Tärkeä ilmoitus: Takuutiedot Euroopan talousalueen (ETA)* ja Sveitsin asiakkaille</p> <p>Tämän Yamaha-tuotteen sekä ETA-alueen ja Sveitsin takuuta koskevat yksityiskohtaiset tiedot saatte alla olevasta nettiosoitteesta. (Tulostettava tiedosto saatavissa sivustollamme.) Voitte myös ottaa yhteyttä paikalliseen Yamaha-edustajaan. *ETA: Euroopan talousalue</p>	Suomi
<p>Ważne: Warunki gwarancyjne obowiązujące w EOG* i Szwajcarii</p> <p>Aby dowiedzieć się więcej na temat warunków gwarancyjnych tego produktu firmy Yamaha i serwisu gwarancyjnego w całym EOG* i Szwajcarii, należy odwiedzić wskazaną poniżej stronę internetową (Plik gotowy do wydruku znajduje się na naszej stronie internetowej) lub skontaktować się z przedstawicielstwem firmy Yamaha w swoim kraju. * EOG — Europejski Obszar Gospodarczy</p>	Polski
<p>Důležité oznámení: Záruční informace pro zákazníky v EHS* a ve Švýcarsku</p> <p>Podrobné záruční informace o tomto produktu Yamaha a záručním servisu v celém EHS* a ve Švýcarsku naleznete na níže uvedené webové adrese (soubor k tisku je dostupný na našich webových stránkách) nebo se můžete obrátit na zástupce firmy Yamaha ve své zemi. * EHS: Evropský hospodářský prostor</p>	Česky
<p>Fontos figyelemzetés: Garancia-információk az EGT* területén és Svájcban élő vásárlók számára</p> <p>A jelen Yamaha termékre vonatkozó részletes garancia-információk, valamint az EGT*-re és Svájcra kiterjedő garanciális szolgáltatás tekintetében keressék fel webhelyünket az alábbi címeken (a webhelyen nyomtatható fájl is található), vagy pedig lépjen kapcsolatba az országában működő Yamaha képviselői irodával. * EGT: Európai Gazdasági Térség</p>	Magyar
<p>Oluline märkus: Garantiteave Euroopa Majanduspiirkonna (EMP)* ja Šveitsi klientidele</p> <p>Täpsemate teabe saamiseks selle Yamaha toote garantii ning kogu Euroopa Majanduspiirkonna ja Šveitsi garantiteenitunde kohta, külastage palun veebisaiti alljärgneval aadressil (meie saidil on saadaval printitav fail) või pöörduge Teie regiooni Yamaha esinduse poole. * EMP: Euroopa Majanduspiirkond</p>	Eesti keel
<p>Svarīgs paziņojums: garantijas informācija klientiem EEZ* un Šveicē</p> <p>Lai saņemtu detalizētu garantijas informāciju par šo Yamaha produktu, kā arī garantijas apkalpošanu EEZ* un Šveicē, lūdzam apmeklējiet zemāk norādīto tīmekļa vietnes adresi (tīmekļa vietni ir pieejams drukājams fails) vai sazinieties ar jūsu valsti apkalpojošo Yamaha pārstāvniecību. * EEZ: Eiropas Ekonomikas zona</p>	Latviešu
<p>Dėmesio: informacija dėl garantijos pirkėjams EEE* ir Šveicarijoje</p> <p>Jei reikia išsamioms informacijos apie šį „Yamaha“ produktą ir jo techninę priežiūrą visoje EEE* ir Šveicarijoje, apsilankykite mūsų svetainėje norėdami sužinoti adresą (svetainėje yra spausdinamas failas) arba kreipkitės į „Yamaha“ atstovybę savo šalyje. *EEE – Europos ekonominė erdvė</p>	Lietuvių kalba
<p>Dôležité upozornenie: Informácie o záruke pre zákazníkov v EHP* a Švajčiarsku</p> <p>Podrobné informácie o záruke týkajúce sa tohto produktu od spoločnosti Yamaha a garancným servise v EHP* a Švajčiarsku nájdete na webovej stránke uvedenej nižšie (na našej webovej stránke je k dispozícii súbor na tlač) alebo sa obráťte na zástupcu spoločnosti Yamaha vo svojej krajine. * EHP: Európsky hospodársky priestor</p>	Slovenčina
<p>Pomembno obvestilo: Informacije o garanciji za kupce v EGP* in Švici</p> <p>Za podrobneše informacije o tem Yamahinem izdelku ter garancijskem servisu v celotnem EGP in Švici, obiščite spletno mesto, ki je navedeno spodaj (natifajva datoteka je na voljo na našem spletnem mestu), ali se obrnite na Yamahinega predstavnika v svoji državi. * EGP: Evropski gospodarski prostor</p>	Stovenščina
<p>Важно съобщение: Информация за гаранцията за клиенти в ЕИП* и Швейцария</p> <p>За подробна информация за гаранцията за този продукт на Yamaha и гаранционното обслужване в паневропейската зона на ЕИП* и Швейцария или посетете посочения по-долу уеб сайт (на нашия уеб сайт има файл за печат), или се свържете с представителния офис на Yamaha във вашата страна. * ЕИП: Европейско икономическо пространство</p>	Български език
<p>Notificare importantă: Informații despre garanție pentru clienții din SEE* și Elveția</p> <p>Pentru informații detaliate privind acest produs Yamaha și serviciul de garanție Pan-SEE* și Elveția, vizitați site-ul la adresa de mai jos (fișierul imprimabil este disponibil pe site-ul nostru) sau contactați biroul reprezentanței Yamaha din țara dumneavoastră. * SEE: Spațiul Economic European</p>	Limba română
<p>Važna obavijest: Informacije o jamstvu za države EGP-a i Švicarsku</p> <p>Za detaljne informacije o jamstvu za ovaj Yamahin proizvod te jamstvenom servisu za cijeli EGP i Švicarsku, molimo Vas da posjetite web-stranicu navedenu u nastavku ili kontaktirate ovlaštenog Yamahinog dobavljača u svojoj zemlji. * EGP: Evropski gospodarski prostor</p>	Hrvatski

<https://europe.yamaha.com/warranty/>

MEMO

Yamaha Worldwide Representative Offices

English

For details on the product(s), contact your nearest Yamaha representative or the authorized distributor, found by accessing the 2D barcode below.

Deutsch

Wenden Sie sich für nähere Informationen zu Produkten an eine Yamaha-Vertretung oder einen autorisierten Händler in Ihrer Nähe. Diese finden Sie mithilfe des unten abgebildeten 2D-Strichcodes.

Français

Pour obtenir des informations sur le ou les produits, contactez votre représentant ou revendeur agréé Yamaha le plus proche. Vous le trouverez à l'aide du code-barres 2D ci-dessous.

Español

Para ver información detallada sobre el producto, contacte con su representante o distribuidor autorizado Yamaha más cercano. Lo encontrará escaneando el siguiente código de barras 2D.

Italiano

Per dettagli sui prodotti, contattare il rappresentante Yamaha o il distributore autorizzato più vicino, che è possibile trovare tramite il codice a barre 2D in basso.



https://manual.yamaha.com/pa/address_list/

Português

Para mais informações sobre o(s) produto(s), fale com seu representante da Yamaha mais próximo ou com o distribuidor autorizado acessando o código de barras 2D abaixo.

Русский

Чтобы узнать подробнее о продукте (продуктах), свяжитесь с ближайшим представителем или авторизованным дистрибьютором Yamaha, воспользовавшись двухмерным штрихкодом ниже.

简体中文

如需有关产品的详细信息，请联系距您最近的Yamaha代表或授权经销商，可通过访问下方的2D条形码找到这些代表或经销商的信息。

繁體中文

如需產品的詳細資訊，請聯絡與您距離最近的Yamaha銷售代表或授權經銷商，您可以掃描下方的二維條碼查看相關聯絡資料。

한국어

제품에 대한 자세한 정보는 아래 2D 바코드에 액세스하여 가까운 Yamaha 담당 판매점 또는 공식 대리점에 문의하십시오.

Head Office/Manufacturer: Yamaha Corporation 10-1, Nakazawa-cho, Chuo-ku, Hamamatsu, 430-8650, Japan

Importer (European Union): Yamaha Music Europe GmbH Siemensstrasse 22-34, 25462 Rellingen, Germany

Importer (United Kingdom): Yamaha Music Europe GmbH (UK) Sherbourne Drive, Tilbrook, Milton Keynes, MK7 8BL, United Kingdom

雅马哈乐器音响（中国）投资有限公司

上海市静安区新闻路1818号云和大厦2楼

客户服务热线：4000517700

公司网址：<https://www.yamaha.com.cn>

制造商：雅马哈株式会社

制造商地址：日本静冈县滨松市中央区中泽町10-1

进口商：雅马哈乐器音响（中国）投资有限公司

进口商地址：上海市静安区新闻路1818号云和大厦2楼

原产地：印度尼西亚

台灣山葉音樂股份有限公司

YAMAHA MUSIC & ELECTRONICS TAIWAN CO., LTD.

<https://tw.yamaha.com>

總公司: (02) 7741-8888 新北市板橋區遠東路1號2樓

客服專線: 0809-091388

原產地：印尼

Yamaha Pro Audio global website
<https://www.yamahaproaudio.com/>

Yamaha Downloads
<https://download.yamaha.com/>

© 2024 Yamaha Corporation
Published 04/2024
2024年4月发行
CREI-A0



VHE4900