



Grenzflächenmikrofon

# RM-TT

Referenzhandbuch

## INHALTSVERZEICHNIS

Information.....	1
<b>EINLEITUNG.....</b>	<b>2</b>
Verfügbares Dienstprogramm.....	2
Verfügbare Handbücher .....	2
<b>BEDIENUNGSELEMENTE UND DEREN FUNKTION.....</b>	<b>3</b>
Oberseite/Seitenwand .....	3
Unterseite .....	4
<b>VERFÜGBARES DIENSTPROGRAMM.....</b>	<b>5</b>
Web-GUI „Device Manager“ starten .....	5
<b>ANHANG.....</b>	<b>8</b>
Blockdiagramm .....	8
Warnungsprotokollliste .....	9
<b>ERLÄUTERUNGEN.....</b>	<b>12</b>
Einstellungen der Mikrofonrichtwirkung .....	12
Firmware aktualisieren.....	14
Initialisierung.....	14
<b>TECHNISCHE DATEN.....</b>	<b>15</b>

### Information

- Die in dieser Anleitung enthaltenen Zeichnungen und Abbildungen dienen nur anschaulichen Zwecken.
- Die Unternehmens- und Produktnamen in dieser Anleitung sind Markenzeichen oder eingetragene Markenzeichen der entsprechenden Unternehmen.
- Wir verbessern die Software für unsere Produkte stetig. Die neueste Version kann von der Yamaha-Website heruntergeladen werden.
- Dieses Dokument basiert auf den neuesten technischen Daten zum Zeitpunkt der Veröffentlichung. Die neueste Version kann von der Yamaha-Website heruntergeladen werden.
- Die Vervielfältigung dieses Handbuchs ohne Erlaubnis, ganz oder teilweise, ist untersagt.

# EINLEITUNG

Vielen Dank für den Kauf des Deckenmikrofons RM-TT von Yamaha. Dieses kabelgebundene Mikrofon ist ein Bestandteil der Tischlösung ADECIA und kann auf dem Tisch eines Konferenzraums aufgestellt werden.

Für eine korrekte und sichere Verwendung dieses Produkts sollten Sie dieses Handbuch aufmerksam und in Verbindung mit dem Installationshandbuch zum RM-TT lesen, das im Lieferumfang des Produkts enthalten ist.

## Verfügbares Dienstprogramm

---

Mit diesem Dienstprogramm kann dieses Gerät entsprechend seiner Verwendung und Umgebung eingerichtet werden.

- |  |  |
|--|--|
| <input type="checkbox"/> <b>Web-GUI „RM-TT Device Manager“</b> | Hiermit kann dieses Gerät über einen Webbrowser konfiguriert und bedient werden.   |
| <input type="checkbox"/> <b>RM Device Finder</b>               | Mit diesem Programm können ADECIA-Geräte im Netzwerk gesteuert werden. Es erkennt die ADECIA-Geräte im Netzwerk und zeigt deren Device Manager an. |
| <input type="checkbox"/> <b>ProVisionaire Design</b>           | Mit diesem Windows-Programm kann ein gesamtes Soundsystem, das eine Kombination verschiedener Geräte umfasst, entworfen und verwaltet werden.      |
| <input type="checkbox"/> <b>ProVisionaire Control</b>          | Mit diesem Windows-Programm können Parameter für verschiedene Geräte über ein einziges Bedienfeld ferngesteuert werden.                            |
| <input type="checkbox"/> <b>ProVisionaire Touch</b>            | Mit dieser iPad-App können Parameter für verschiedene Geräte über ein einziges Bedienfeld ferngesteuert werden.                                    |

## Verfügbare Handbücher

---

Hier werden die Handbücher zu diesem Gerät beschrieben.

- |   |   |
|---|---|
| <input type="checkbox"/> <b>Installationshandbuch (zugehörig)</b>                         | Enthält die Vorsichtsmaßnahmen für eine sichere Verwendung dieses Geräts sowie Einrichtungsanweisungen.                                   |
| <input checked="" type="checkbox"/> <b>Referenzhandbuch (vorliegendes Handbuch/ PDF)</b>  | Enthält ausführliche Angaben zur Verbindung und zum Einsatz dieses Geräts.  |
| <input type="checkbox"/> <b>Bedienungsanleitung der Web-GUI „Device Manager“</b>          | Enthält ausführliche Angaben zur Web-GUI „Device Manager“, mit der dieses Gerät über einen Computer konfiguriert und bedient werden kann. |
| <input type="checkbox"/> <b>Spezifikationen des Fernbedienungsprotokolls der RM-Serie</b> | Enthält ausführliche Angaben über die Befehle zum Erfassen und Verwalten von Informationen über dieses Gerät auf externen Geräten.        |
| <input type="checkbox"/> <b>ProVisionaire Design Benutzerhandbuch</b>                     | Enthält ausführliche Angaben zum Einsatz von ProVisionaire Design.  |
| <input type="checkbox"/> <b>ProVisionaire Control Einrichtungshandbuch</b>                | Enthält ausführliche Angaben zum Einsatz von ProVisionaire Control.   |

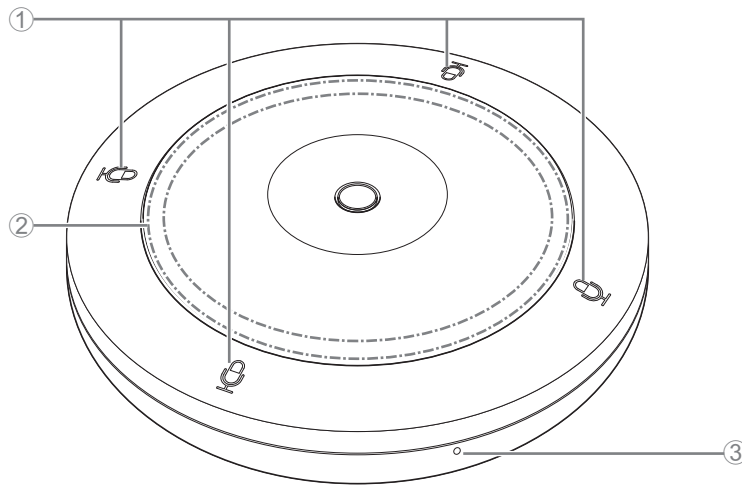
Software und Handbücher für dieses Gerät können von der folgenden Website heruntergeladen werden.

▼ **Yamaha-Website (Downloads)**

<https://download.yamaha.com/>

# BEDIENUNGSELEMENTE UND DEREN FUNKTION

## Oberseite/Seitenwand



### ① Mikrofontasten/-anzeigen

Zustand	Mikrofonanzeige	Status des Geräts
Im Modus „Toggle“: Mikrofontaste berührt	Leuchtet grün	Mikrofon ein
Im Modus „Toggle“: Mikrofontaste berührt	Leuchtet rot (Blinkt alle 2 Sekunden)	Mikrofon aus
Im Modus „Push to talk“: Mikrofontaste gedrückt gehalten	Leuchtet grün	Mikrofon bei berührter Taste ein
Im Modus „Push to talk“: Mikrofontaste losgelassen	Leuchtet rot (Blinkt alle 2 Sekunden)	Mikrofon aus

**HINWEIS:** Bei der Kommunikationsmethode „Push to talk“ kann nur bei gedrückter Taste gesprochen werden. Es kann nicht über mehrere Geräte gleichzeitig gesprochen werden. Einzelheiten zum Umschalten zwischen dem Modus „Toggle“ und „Push to talk“ finden sich in der Bedienungsanleitung der Web-GUI „Device Manager“ für RM-CR/RM-CG/RM-TT.

### ② Statusanzeige

Zustand	Statusanzeige	Status des Geräts
Im Modus „Toggle“: Mikrofontaste berührt	Leuchtet grün	Mikrofon ein
Im Modus „Toggle“: Mikrofontaste berührt	Leuchtet rot	Mikrofon aus
Im Modus „Push to talk“: Mikrofontaste gedrückt gehalten	Leuchtet grün	Mikrofon bei berührter Taste ein
Im Modus „Push to talk“: Mikrofontaste losgelassen	Leuchtet rot	Mikrofon aus
LAN-Kabel mit der Buchse Dante/PoE verbunden	Blinkt grün	Inbetriebnahme
Erkennungssymbol in der Web-GUI angeklickt	Blinkt weiß	Ansprechen (auf Erkennungsfunktion)
Aktualisieren der Firmware	Blinkt schnell weiß	Firmware wird aktualisiert
Aktualisieren der Firmware	(nach schnellem Blinken weiß) Blinkt schnell grün	Firmware erfolgreich aktualisiert
–	Blinkt rot	Aufgetretener Fehler
–	Blinkt schnell rot	Aufgetretener schwerwiegender Fehler

**HINWEIS:**

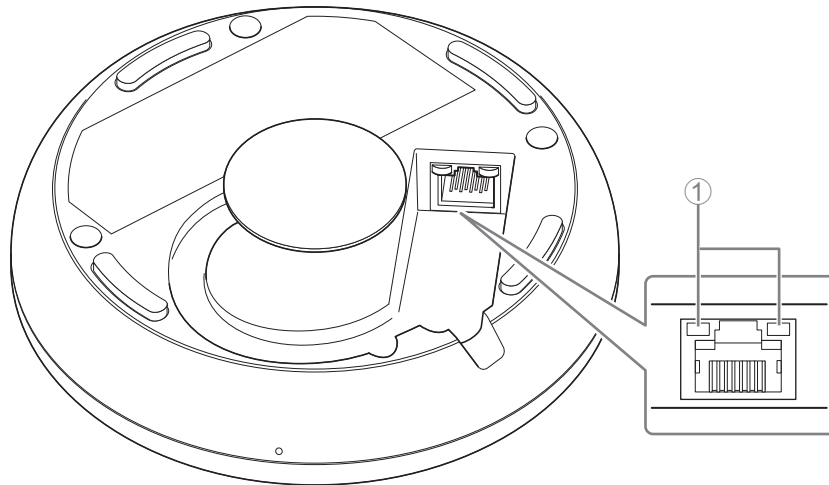
- Die Statusanzeige leuchtet verschieden je nach der Richtwirkung des Mikrofons.
- Auftreten von Fehlern und schwerwiegenden Fehlern werden im Warnungsprotokoll aufgezeichnet. Näheres hierzu finden Sie auf Seite 9.

### ③ Rückstellknopf

Zustand	Statusanzeige	Status des Geräts
Rückstellknopf (zwischen 4 und unter 8 Sekunden lang) gedrückt gehalten, dann losgelassen	Blinkt zweimal pro Sekunde blau (bei langem Drücken/Zurücksetzen)	Netzwerkeinstellungen Warten auf Zurücksetzen/ Zurücksetzen
Rückstellknopf (zwischen 8 und unter 12 Sekunden lang) gedrückt gehalten, dann losgelassen	Blinkt dreimal pro Sekunde blau (bei langem Drücken/Zurücksetzen)	Alle Einstellungen Warten auf Zurücksetzen/ Zurücksetzen

**HINWEIS:** Betätigen Sie die Rückstellknopf mit einem spitzen Gegenstand wie einem Auswurfstift.

## Unterseite



### ① Netzwerkanzeigen (Buchse Dante/PoE)

Netzwerkanzeige	Status des Geräts
Linke Anzeige leuchtet grün	Verbindung
Linke Anzeige blinkt grün	Übertragen von Daten
Linke Anzeige leuchtet nicht	Keine Verbindung
Rechte Anzeige leuchtet grün	Betrieb über Wordclock des Peripheriegeräts (Leader)
Rechte Anzeige blinkt grün	Fungiert als Wordclock-Leader
Rechte Anzeige blinkt orange	Wordclock entriegelt

- ACHTUNG:**
- Warten Sie nach dem Lösen des LAN-Kabels von der Buchse Dante/PoE mindestens fünf Sekunden, bevor Sie das Kabel wieder anschließen. Andernfalls können Schäden oder Fehlfunktionen auftreten.
  - Verwenden Sie in einem Dante-Netzwerk nicht die EEE-Funktion\* des Netzwerk-Switches. Obwohl Leistungsaufnahmeeinstellungen zwischen Switches, die die EEE-Funktionalität unterstützen, automatisch angepasst werden, gibt es einige Switches, die diese wechselseitigen Einstellungen nicht richtig durchführen. Infolgedessen kann die EEE-Funktion des Switches im Dante-Netzwerk unangemessen aktiviert werden, was möglicherweise die Taktsynchronisierungsleistung beeinträchtigt und was dazu führt, dass das Audiosignal unterbrochen wird. Beachten Sie daher bitte die folgenden Punkte.
    - Schalten Sie, wenn Sie verwaltete (managed) Switches verwenden, die EEE-Funktion aller Ports, die für Dante verwendet werden, aus. Verwenden Sie keine Switches, bei denen Sie die EEE-Funktion nicht ausschalten können.
    - Wenn Sie nicht verwaltete Switches verwenden, verwenden Sie keine Switches mit EEE-Funktionalität. Bei solchen Switches kann die EEE-Funktion nicht ausgeschaltet werden.
- \* EEE-Funktion (Energy-Efficient Ethernet): Eine Technologie, die den Stromverbrauch von Ethernet-Geräten in Zeiten mit geringem Netzwerkverkehr reduziert; auch als Green Ethernet oder IEEE802.3az bekannt.

# VERFÜGBARES DIENSTPROGRAMM

## Web-GUI „Device Manager“ starten

Die Einstellungen dieses Geräts mit der Web-GUI „RM-TT Device Manager“ prüfen/ändern.

**WICHTIG:** Die Einstellungen prüfen/ändern, nachdem die Montage dieses Geräts abgeschlossen wurde. Weitere Informationen zur Montage dieses Geräts finden sich im Installationshandbuch zum RM-TT.

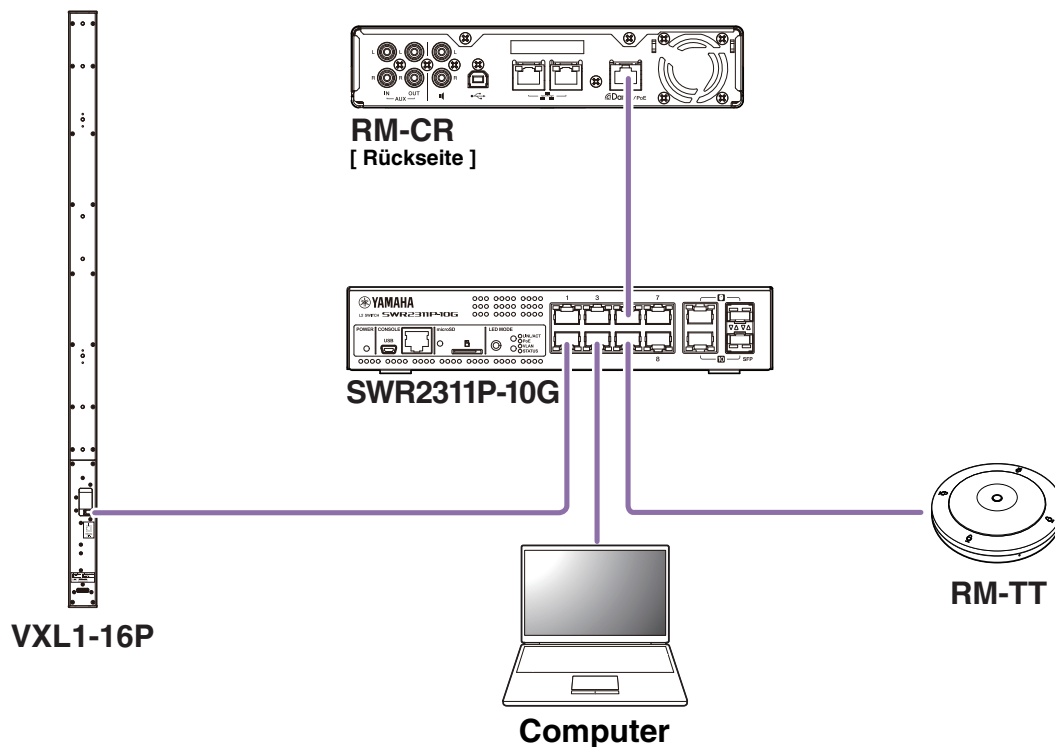
Folgendes vorbereiten.

- Computer
- LAN-Kabel

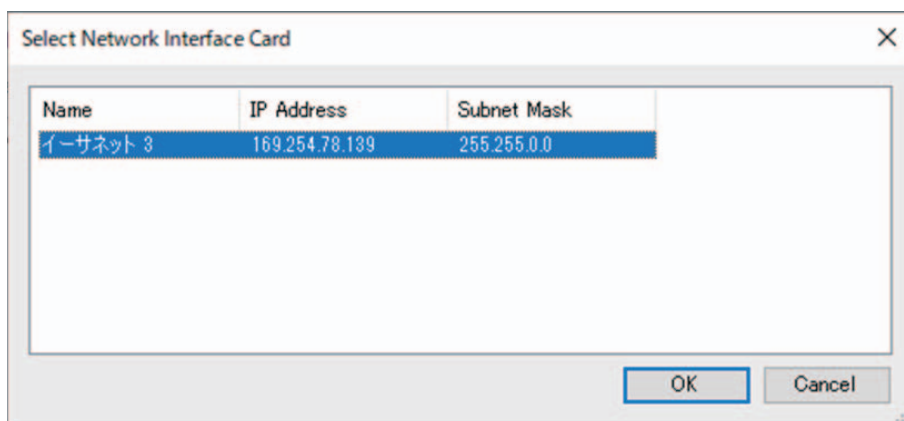
### 1. Das Programm „RM Device Finder“ von der Yamaha Website (<http://download.yamaha.com/>) herunterladen und starten.

**HINWEIS:** Einzelheiten zu RM Device Finder finden sich im zugehörigen Benutzerhandbuch für RM Device Finder.

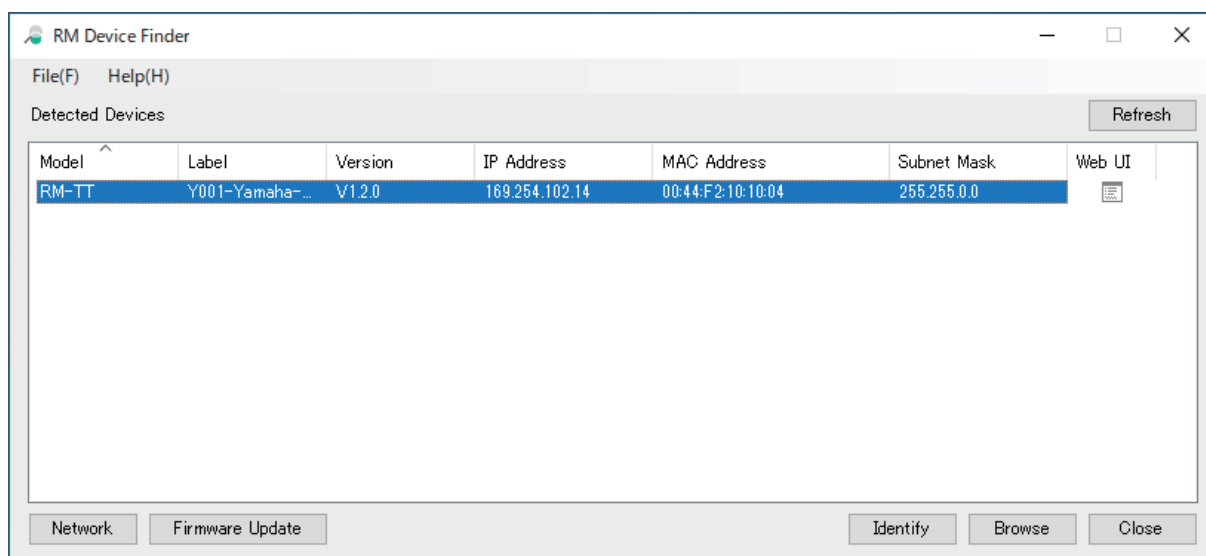
### 2. Verbinden Sie den Computer über ein LAN-Kabel mit dem Netzwerk-Switch, mit dem dieses Gerät verbunden ist.



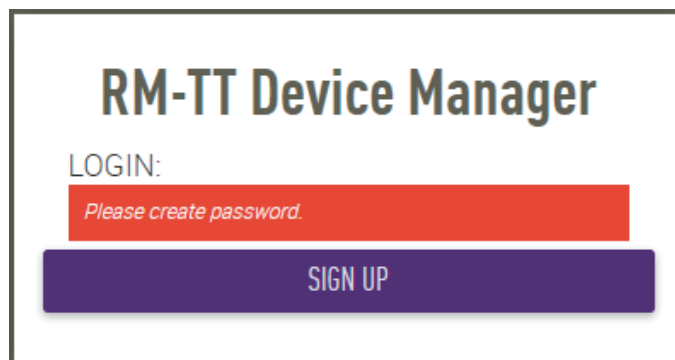
- 3.** Wählen Sie im Fenster [Select Network Interface Card] (Netzwerkschnittstellenkarte auswählen) ein Netzwerk aus, und klicken Sie dann auf [OK].



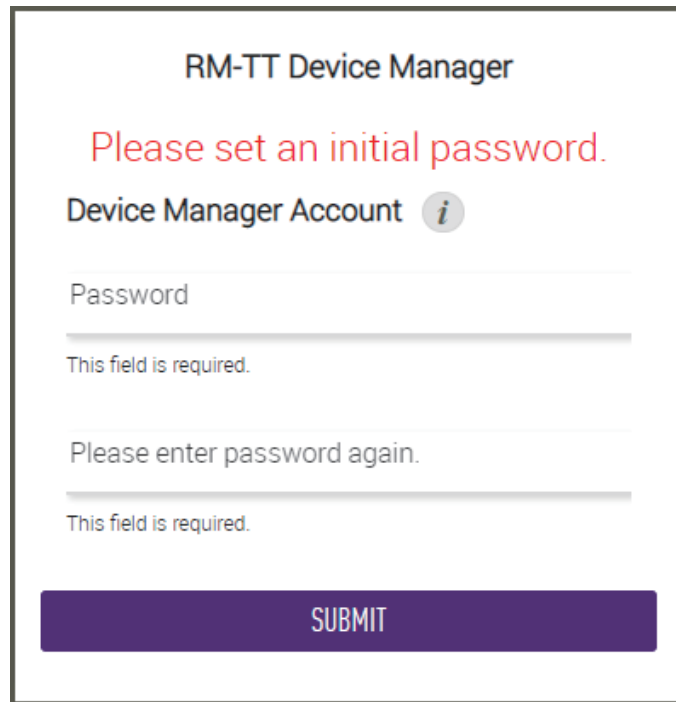
- 4.** Doppelklicken Sie auf dieses Gerät im Fenster [Detected Device] (erkannte Geräte). Alternativ können Sie dieses Gerät auswählen und dann auf die Schaltfläche [Browse] (durchsuchen) klicken.  
Das erste Anmeldefenster des RM-TT Device Manager wird angezeigt.



- 5.** Klicken Sie im ersten Anmeldefenster auf die Schaltfläche [SIGN UP] (sich registrieren).



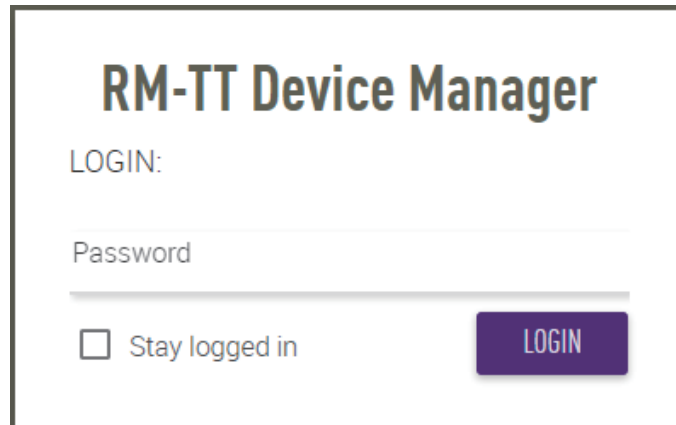
- 6. Geben Sie im Fenster Kennworteinstellungen ein Kennwort an, und klicken Sie dann auf die Schaltfläche [SUBMIT] (übermitteln).**



The screenshot shows the 'RM-TT Device Manager' interface. At the top, it says 'RM-TT Device Manager'. Below that, a red message reads 'Please set an initial password.' Underneath is the label 'Device Manager Account' with an information icon. There are two password input fields. The first is labeled 'Password' and has a red error message below it: 'This field is required.' The second is labeled 'Please enter password again.' and also has a red error message below it: 'This field is required.' At the bottom, there is a large purple button labeled 'SUBMIT'.

- 7. Geben Sie das Kennwort in das Anmeldefenster ein, und klicken Sie dann auf die Schaltfläche [LOGIN] (anmelden).**

Das Fenster [HOME] wird angezeigt.



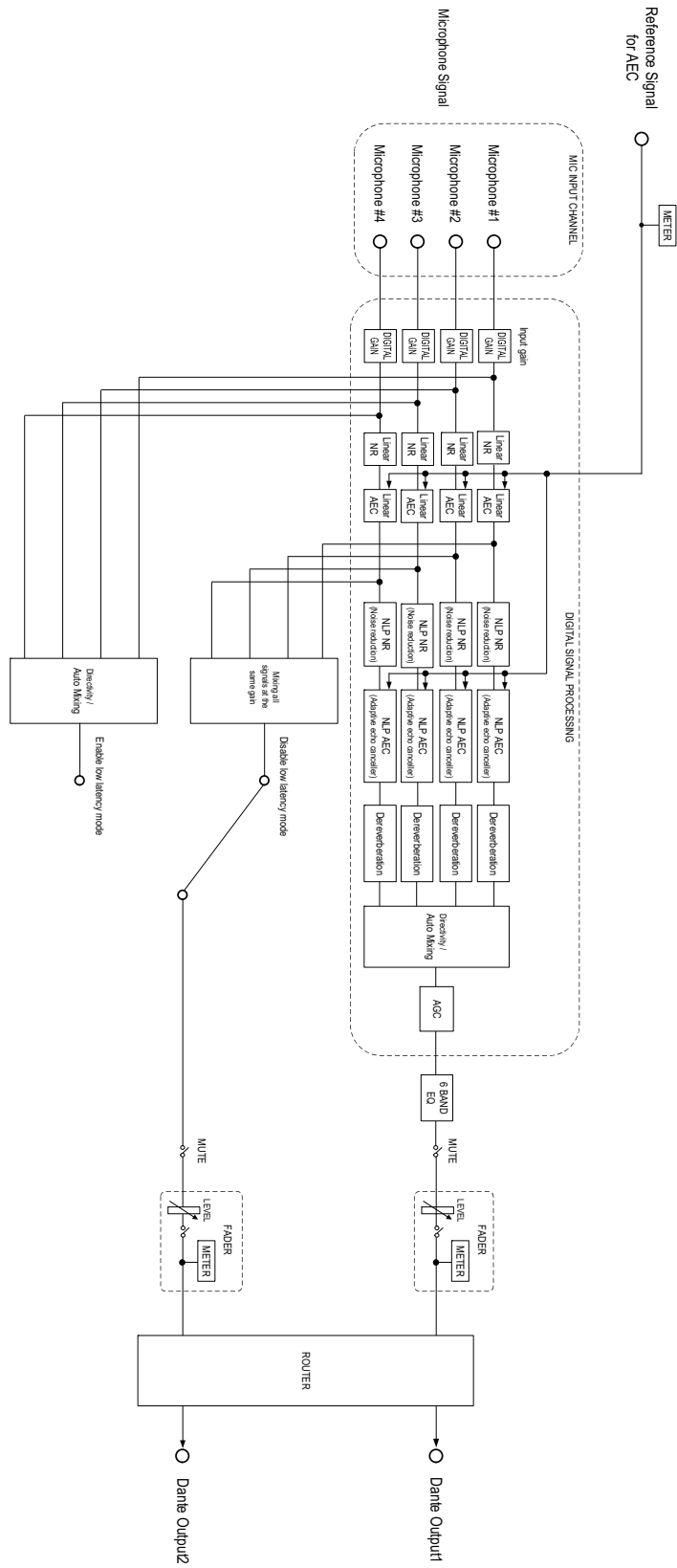
The screenshot shows the 'RM-TT Device Manager' login screen. At the top, it says 'RM-TT Device Manager'. Below that, it says 'LOGIN:'. There is a password input field labeled 'Password'. Below the input field, there is a checkbox labeled 'Stay logged in' and a purple button labeled 'LOGIN'.

Damit ist der Startvorgang abgeschlossen.

**HINWEIS:** Einzelheiten zum Einsatz von RM-TT Device Manager finden sich in der gesonderten Bedienungsanleitung der Web-GUI „Device Manager“ für RM-CR/RM-CG/RM-TT.

Die neueste Software und Handbücher können von der folgenden Website heruntergeladen werden:

▼ **Yamaha-Website (Downloads)**  
<https://download.yamaha.com/>





## Warnungsprotokollliste

Hier finden sich Einzelheiten zu den wichtigsten Warnungsprotokoll-Meldungen, die in den Protokolldateien enthalten sind. Die Protokolldatei kann über [TOOLS]→[Logs] heruntergeladen werden.

Anzeige	Beschreibung	Was ist zu tun
[0x010B0020] important mic CH* broken	Ein wichtiger Mikrofonkanal ist defekt.	Bitte wenden Sie sich an Ihren Yamaha-Händler.
[0x000a0000] Dante hardware error	Dante wurde nicht richtig gestartet.	Schalten Sie das Gerät aus, und warten Sie vor dem erneuten Einschalten mindestens sechs (6) Sekunden. Wenn das Problem dadurch nicht behoben wird, initialisieren Sie bitte den Speicher. Falls auch dies fehlschlägt, wenden Sie sich an Ihren Yamaha-Händler.
[0x01070003] Firmware update failed, because of *	Die Firmware-Aktualisierung ist fehlgeschlagen.	Überprüfen Sie die Firmware-Datei auf den Firmware-Update-Seiten der Web-GUI.
[0x01070004] Firmware update failed, because of internal error		Schalten Sie das Gerät aus, und warten Sie vor dem erneuten Einschalten mindestens sechs (6) Sekunden. Wenn das Problem dadurch nicht beseitigt wurde, wenden Sie sich bitte an Ihren Yamaha-Händler.
[0x01050009] Web UI internal failure	Interner Fehler in der Web-GUI.	Schalten Sie das Gerät aus, und warten Sie vor dem erneuten Einschalten mindestens sechs (6) Sekunden. Wenn das Problem dadurch nicht behoben wird, initialisieren Sie bitte die Einstellungen. Falls auch dies fehlschlägt, wenden Sie sich an Ihren Yamaha-Händler.
[0x01010007] failed to start audio proc	Die Audiosektion des Geräts wurde nicht richtig gestartet.	Schalten Sie das Gerät aus, und warten Sie mindestens sechs (6) Sekunden bis zum Einschalten. Wenn das Problem dadurch nicht behoben wird, initialisieren Sie bitte den Speicher. Falls auch dies fehlschlägt, wenden Sie sich an Ihren Yamaha-Händler.
[0x00010000] System error	Das Gerät wurde nicht richtig gestartet.	
[0x00010001] Power unstable	Die Stromversorgung vom Gerät ist nicht normal.	Schließen Sie einen PoE-kompatiblen Switch an. Wenn das Problem dadurch nicht behoben wird, schalten Sie das Gerät aus, und schalten Sie es nach mindestens sechs Sekunden Wartezeit ein. Falls auch dies fehlschlägt, wenden Sie sich an Ihren Yamaha-Händler.
[0x01060001] Syslog setting error	Fehler beim Aktualisieren von Syslog-Übertragungsservern.	Schalten Sie das Gerät aus, und warten Sie vor dem erneuten Einschalten mindestens sechs (6) Sekunden. Wenn das Problem dadurch nicht behoben wird, initialisieren Sie bitte die Einstellungen.
[0x01060003] logging error	Fehler beim Neustart der Protokollierung.	
[0x010B0044] Automatic audio tuning failed, because of internal error.	Die automatische Audioabstimmung ist aufgrund eines internen Fehlers fehlgeschlagen.	Schalten Sie das Gerät aus, und warten Sie vor dem erneuten Einschalten mindestens sechs (6) Sekunden. Bitte versuchen Sie es erneut. Wenn das Problem dadurch nicht beseitigt wurde, wenden Sie sich an Ihren Yamaha-Händler.
[0x000a0001] Dante started in fail safe mode	Dante startete im ausfallsicheren Modus.	Führen Sie mit dem Firmware-Update-Tool von Audinate eine Failsafe Recovery (Wiederherstellung nach Ausfall) aus.
[0x000a0002] Unable to configure Dante, because the Dante device is locked.	Dante ist derzeit auf Steuerungseinstellungen beschränkt, da das Gerät gesperrt ist.	Lösen Sie die Gerätesperre mit Dante Controller, oder überprüfen Sie die Einstellungen in Dante Domain Manager.
[0x010C0001] Resume data lost	Die im internen Speicher gesicherten Einstellungen sind verloren gegangen.	Initialisieren Sie den Speicher. Wenn das Problem dadurch nicht beseitigt wurde, wenden Sie sich an Ihren Yamaha-Händler.

Anzeige	Beschreibung	Was ist zu tun
[0x010C0002] Saving setting data failed	Das Gerät wurde nicht richtig gestartet.	Schalten Sie das Gerät aus, und warten Sie vor dem erneuten Einschalten mindestens sechs (6) Sekunden. Wenn das Problem dadurch nicht behoben wird, initialisieren Sie bitte den Speicher. Wenden Sie sich an Ihren Yamaha-Händler, wenn das Problem weiterhin besteht.
[0x010D0001] CPU temperature too high	Die CPU-Temperatur war zu hoch.	Schalten Sie das Gerät aus und lassen Sie die CPU abkühlen. Schalten Sie wieder ein. Wenn die Temperatur immer noch zu hoch ist, überprüfen Sie die Installationsumgebung, prüfen Sie, ob Schmutz oder ein Gegenstand den Luftstrom versperrt haben könnte, und reinigen Sie den Lüfter bei Bedarf.
[0x00070003] Too many devices on the network	Es sind zu viele Geräte mit dem Netzwerk verbunden.	Verringern Sie die Zahl der am Netzwerk angeschlossenen Geräte.
[0x01100010] Configuration import failed, because of file download failure (*)	Der Import der Konfiguration ist fehlgeschlagen, da beim Herunterladen der Datei ein Fehler aufgetreten ist.	Überprüfen Sie das Netzwerk, die Server-Adresseneinstellungen sowie das Vorhandensein einer Konfigurationsdatei auf dem Server.
[0x01100011] Configuration import failed, because of file format error (*)	Der Import der Konfiguration ist aufgrund eines Fehlers im Dateiformat fehlgeschlagen.	Überprüfen Sie Inhalt und Format der Konfigurationsdatei.
[0x01100012] Configuration import transfer failed, because of wrong filename or peripheral disconnected (*)	Der Import der Konfiguration ist aufgrund eines falschen Dateinamens oder eines nicht angeschlossenen Peripheriegeräts fehlgeschlagen.	Überprüfen Sie den Dateinamen und den Verbindungsstatus des Peripheriegeräts.
[0x01100013] Configuration import failed, because the system is busy (*)	Der Import der Konfiguration ist fehlgeschlagen, da das System ausgelastet ist.	Überprüfen Sie den Gerätestatus, und versuchen Sie es erneut. Wenn es immer noch nicht funktioniert, aktualisieren Sie bitte die Firmware oder setzen Sie alle Einstellungen zurück.
[0x01100014] Configuration import failed, because of internal error (*)	Der Import der Konfiguration ist aufgrund eines internen Fehlers fehlgeschlagen.	Versuchen Sie es noch einmal. Wenn es immer noch nicht funktioniert, aktualisieren Sie bitte die Firmware oder setzen Sie alle Einstellungen zurück.
[0x01090001] Schedule data lost	Die im internen Speicher gesicherten Zeitplandaten sind verloren gegangen.	Wenn dies häufig auftreten sollte, wenden Sie sich an Ihren Yamaha-Händler.
[0x01080001] Peripheral communication error	Ein Peripheriegerät des Systems wurde im Netzwerk nicht gefunden.	Schalten Sie alle Peripheriegeräte im System ein, und stellen Sie sicher, dass sie richtig mit dem Netzwerk verbunden sind.
[0x01010005] Factory reset failed	Die Wiederherstellung der Werkseinstellungen ist fehlgeschlagen.	-
[0x01010006] * reset failed	Die teilweise Wiederherstellung der Werkseinstellungen ist fehlgeschlagen.	
[0x01050002] Web UI login failure by *	Fehler bei der Web-GUI-Anmeldung durch (IP-Adresse).	Überprüfen Sie das Kennwort.
[0x01090004] Scheduling event failed, because of *	Das geplante Ereignis ist fehlgeschlagen.	Überprüfen Sie die Anzahl der geplanten Ereignisse.
[0x010B0040] Audio processing restarted	Es ist ein Fehler in der Audioverarbeitung aufgetreten; das Gerät wurde neu gestartet.	Wenn dies häufig auftreten sollte, wenden Sie sich an Ihren Yamaha-Händler.

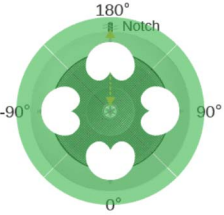
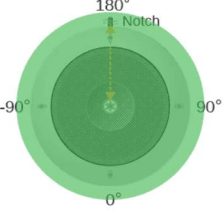
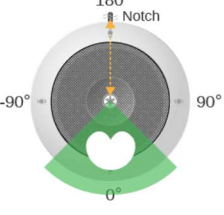
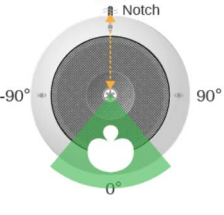
<b>Anzeige</b>	<b>Beschreibung</b>	<b>Was ist zu tun</b>
[0x01010013] SNMP error	Der SNMP-Betrieb konnte nicht gestartet werden.	Schalten Sie das Gerät aus, und warten Sie vor dem erneuten Einschalten mindestens sechs Sekunden. Wenn das Problem dadurch nicht behoben wird, initialisieren Sie den Speicher. Wenden Sie sich an Ihren Yamaha-Händler, wenn das Problem weiterhin besteht.
[0x010f0004] IEEE802.1X restart failed	Der IEEE802.1X-Vorgang konnte nicht gestartet werden.	Schalten Sie das Gerät aus, und warten Sie vor dem erneuten Einschalten mindestens sechs Sekunden. Wenden Sie sich an Ihren Yamaha-Händler, wenn das Problem weiterhin besteht.

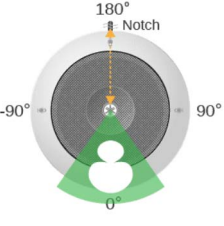
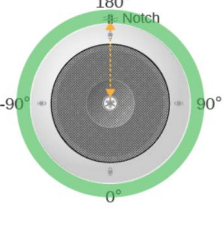
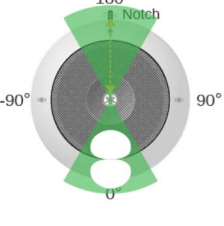
# ERLÄUTERUNGEN

## Einstellungen der Mikrofonrichtwirkung

Die Richtwirkung des RM-TT-Mikrofons kann auf eine der folgenden Arten eingestellt werden. Die Richtwirkungs-Einstellung kann über [AUDIO]→[MICROPHONE SETTINGS]→[Directivity] in der Web-GUI „RM-TT Device Manager“ konfiguriert werden.

- Auto voice tracking (automatische Stimmverfolgung)
- Omnidirectional (Kugel)
- Cardioid (Niere)
- Supercardioid (Superniere)
- Hypercardioid (Hyperniere)
- Toroid (Ringkern)
- Bidirectional (bidirektional)

<p><b>Auto voice tracking</b></p> 	<p><b>Auto voice tracking (automatische Stimmverfolgung):</b> Bei dieser Einstellung fokussiert das Mikrofon automatisch auf die Stimme des Sprechers. Dies ist die Standardeinstellung.</p>
<p><b>Omnidirectional</b></p> 	<p><b>Omnidirectional (Kugel):</b> Bei dieser Einstellung bleiben alle Mikrofonelemente jederzeit aktiv, sodass mehrere Stimmen gleichzeitig aufgenommen werden können. Diese Einstellung eignet sich für den Einsatz in stillen, hallfreien Umgebungen.</p>
<p><b>Cardioid</b></p> 	<p><b>Cardioid (Niere):</b> Bei dieser Einstellung kann die Sprachaufnahme in eine bestimmte Richtung fokussiert werden. Es können bis zu vier Richtungen ausgewählt werden. Diese Einstellung eignet sich, wenn sich der Sprecher immer in der gleichen Position relativ zum Mikrofon befindet. Bei [Cardioid] muss eine Automix-Methode ausgewählt werden.</p>
<p><b>Supercardioid</b></p> 	<p><b>Supercardioid (Superniere):</b> Diese Einstellung ist die gleiche wie [Cardioid], jedoch mit einer schmaleren Richtcharakteristik.</p>

<p><b>Hypercardioid</b></p> 	<p><b>Hypercardioid (Hyperniere):</b> Diese Einstellung ist die gleiche wie [Cardioid] und [Supercardioid], jedoch mit einer noch schmaleren Richtcharakteristik.</p>
<p><b>Toroid</b></p> 	<p><b>Toroid (Ringkern):</b> Bei dieser Einstellung liegt der Fokus auf dem Ton in der horizontalen Ebene des Mikrofons. Diese Einstellung eignet sich für den Einsatz in Umgebungen, in denen sich über dem Mikrofon eine Geräuschquelle befindet.</p>
<p><b>Bidirectional</b></p> 	<p><b>Bidirectional (bidirektional):</b> Bei dieser Einstellung liegt der Fokus auf zwei gegenüberliegenden Sprecherpositionen (180°). Diese Einstellung eignet sich, wenn die Sprecher einander zugewandt sind.</p>

## Firmware aktualisieren

---

Die Firmware kann auf verschiedene Weisen aktualisiert werden.

### RM Device Finder einsetzen

Mit dem Programm RM Device Finder können ADECIA-Geräte im Netzwerk gesteuert werden. Damit kann ebenfalls die Firmware der einzelnen Geräte aktualisiert werden.

Einzelheiten zu den Betriebsabläufen finden sich im zugehörigen Benutzerhandbuch für RM Device Finder.

### Web-GUI „RM-TT Device Manager“ einsetzen

Firmware kann über [TOOLS]→[Update]→[FIRMWARE UPDATE] in der Web-GUI „RM-TT Device Manager“ aktualisiert werden.

Einzelheiten zu den Betriebsabläufen finden sich in der Bedienungsanleitung der Web-GUI „Device Manager“ für RM-CR/RM-CG/RM-TT.

### Web-GUI „RM-CR Device Manager“ einsetzen

Mithilfe der Web-GUI „RM-CR Device Manager“ kann die Firmware von Peripheriegeräten wie RM-CG und RM-TT gleichzeitig mit der Firmware von RM-CR aktualisiert werden.

Firmware kann über [TOOLS]→[Update]→[FIRMWARE UPDATE] in der Web-GUI „RM-CR Device Manager“ aktualisiert werden.

Einzelheiten zu den Betriebsabläufen finden sich in der Bedienungsanleitung der Web-GUI „Device Manager“ für RM-CR/RM-CG/RM-TT.

Die neuesten Dienstprogramme, Firmware-Dateien und Handbücher können von der folgenden Website heruntergeladen werden:

▼ **Yamaha-Website (Downloads)**

<https://download.yamaha.com/>

## Initialisierung

---

Ein RM-TT kann auf folgende beide Weisen initialisiert werden: über die Reset-Taste am Gerät und über die Web-GUI „RM-TT Device Manager“.

Einzelheiten zum Einsatz der Reset-Taste am Gerät finden sich unter „BEDIENUNGSELEMENTE UND DEREN FUNKTION“ in diesem Handbuch.

Alternativ kann die Initialisierung über [TOOLS]→[Configuration]→[RESET DEFAULTS] in der Web-GUI „RM-TT Device Manager“ ausgeführt werden. Einzelheiten zu den Betriebsabläufen finden sich in der Bedienungsanleitung der Web-GUI „Device Manager“ für RM-CR/RM-CG/RM-TT.

# TECHNISCHE DATEN

## Technische Daten – Allgemein

<b>Abmessungen</b>	B 140,0 mm × T 140,0 mm × H 40,0 mm (ausschließlich Vorsprünge)	
<b>Gewicht</b>	310 g	
<b>Leistungsanforderungen</b>	PoE (IEEE802.3af), 48 VDC	
<b>Maximale Leistungsaufnahme</b>	4,5 W	
<b>Im Betrieb</b>	<b>Temperatur</b>	0 °C – 40 °C
	<b>Luftfeuchtigkeit</b>	30% – 90% (nichtkondensierend)
<b>Lagerung</b>	<b>Temperatur</b>	–20 °C – 60 °C
	<b>Luftfeuchtigkeit</b>	20% – 90% (nichtkondensierend)
<b>Anzeigen</b>	<ul style="list-style-type: none"> <li>• Mikrofon</li> <li>• Status</li> <li>• Netzwerkbuchsen</li> </ul>	
<b>Max. Anzahl von Verbindungen zu RM-CR</b>	14 (max, 16 ohne Einsatz von VXL1-16P)	
<b>Zubehör</b>	<ul style="list-style-type: none"> <li>• Tischmontageadapter : 1</li> <li>• Montageschraube : 3</li> <li>• Distanzstück : 3</li> <li>• Installationshandbuch : 1</li> </ul>	

## Technische Daten – Netzwerk

<b>Buchse Dante/PoE</b>	<ul style="list-style-type: none"> <li>• Dante-Audio/Dante-Steuerung</li> <li>• Fernbedienung</li> <li>• PoE</li> <li>• Kabelanforderungen: CAT5e oder höher, STP</li> </ul>
-------------------------	--

## Technische Daten – Audio

<b>Frequenzgang</b>	160 Hz–16 kHz (–10 dB)
<b>Abtastrate</b>	48 kHz
<b>Bittiefe</b>	24 Bits
<b>Latenz</b>	<p>Standard</p> <ul style="list-style-type: none"> <li>• 46 [ms] (mit anderer Richtwirkung als Toroid)</li> <li>• 50 [ms] (mit Richtwirkung Toroid)</li> </ul> <p>Low Latency Mode</p> <ul style="list-style-type: none"> <li>• 20 [ms] (mit anderer Richtwirkung als Toroid)</li> <li>• 23 [ms] (mit Richtwirkung Toroid)</li> </ul>
<b>Audio-E/A (Dante)</b>	<p>1 Ex 2 A</p> <ul style="list-style-type: none"> <li>• In1 : AEC-Referenzsignal</li> <li>• Out1 : Strahlmix-Ausgang</li> <li>• Out2 : Strahlmix-Ausgang (einfach verarbeitet)</li> </ul>
<b>Maximaler Eingangsschalldruckpegel (0 dBFS)</b>	106,8 dB Schalldruck
<b>Eigengeräusch</b>	6,3 dBA Schalldruck
<b>SRV (Ref. 94 dB Schalldruck bei 1 kHz)</b>	87,7 dBA
<b>Empfindlichkeit</b>	–12,8 dBFS/Pa
<b>Dynamikbereich</b>	100,5 dBA
<b>Signalverarbeitung</b>	<ul style="list-style-type: none"> <li>• Automatische Stimmverfolgung</li> <li>• Wählbare Richtcharakteristik: Niere, Hyperniere, Superniere, Kugel, Bidirektional, Ringkern</li> <li>• AEC (akustische Echokompensation), NR (Rauschminderung), Enthaltung, Auto Mixer, AGC (automatische Verstärkungsregelung), User PEQ (benutzerdefinierter parametrischer Equalizer), Ausgangsverstärkung</li> </ul>