



# NUAGE

---

**NUAGE FADER** CONTROL SURFACE  
**Ncs500-FD**

## **Erste Schritte**

## FCC INFORMATION (U.S.A.)

### 1. IMPORTANT NOTICE: DO NOT MODIFY THIS UNIT!

This product, when installed as indicated in the instructions contained in this manual, meets FCC requirements. Modifications not expressly approved by Yamaha may void your authority, granted by the FCC, to use the product.

### 2. IMPORTANT:

When connecting this product to accessories and/or another product use only high quality shielded cables. Cable/s supplied with this product MUST be used. Follow all installation instructions. Failure to follow instructions could void your FCC authorization to use this product in the USA.

### 3. NOTE:

This product has been tested and found to comply with the requirements listed in FCC Regulations, Part 15 for Class "B" digital devices. Compliance with these requirements provides a reasonable level of assurance that your use of this product in a residential environment will not result in harmful interference with other electronic devices. This equipment generates/uses radio frequencies and, if not installed and used according to the instructions found in the users manual, may cause interference harmful to the operation of other electronic devices. Compliance with FCC regulations does not guarantee

that interference will not occur in all installations. If this product is found to be the source of interference, which can be determined by turning the unit "OFF" and "ON", please try to eliminate the problem by using one of the following measures:

Relocate either this product or the device that is being affected by the interference.

Utilize power outlets that are on different branch (circuit breaker or fuse) circuits or install AC line filter/s.

In the case of radio or TV interference, relocate/reorient the antenna. If the antenna lead-in is 300 ohm ribbon lead, change the lead-in to co-axial type cable.

If these corrective measures do not produce satisfactory results, please contact the local retailer authorized to distribute this type of product. If you can not locate the appropriate retailer, please contact Yamaha Corporation of America, Electronic Service Division, 6600 Orangethorpe Ave, Buena Park, CA90620

The above statements apply ONLY to those products distributed by Yamaha Corporation of America or its subsidiaries.

\* This applies only to products distributed by YAMAHA CORPORATION OF AMERICA.

(class B)

## COMPLIANCE INFORMATION STATEMENT (DECLARATION OF CONFORMITY PROCEDURE)

Responsible Party : Yamaha Corporation of America  
Address : 6600 Orangethorpe Ave., Buena Park, Calif. 90620  
Telephone : 714-522-9011  
Type of Equipment : Control Surface  
Model Name : Ncs500-FD

This device complies with Part 15 of the FCC Rules.

Operation is subject to the following two conditions:

- 1) this device may not cause harmful interference, and
- 2) this device must accept any interference received including interference that may cause undesired operation.

See user manual instructions if interference to radio reception is suspected.

\* This applies only to products distributed by YAMAHA CORPORATION OF AMERICA.

(FCC DoC)

## IMPORTANT NOTICE FOR THE UNITED KINGDOM

### Connecting the Plug and Cord

**WARNING:** THIS APPARATUS MUST BE EARTHED IMPORTANT. The wires in this mains lead are coloured in accordance with the following code:

GREEN-AND-YELLOW	: EARTH
BLUE	: NEUTRAL
BROWN	: LIVE

As the colours of the wires in the mains lead of this apparatus may not correspond with the coloured markings identifying the terminals in your plug proceed as follows:

The wire which is coloured GREEN-and-YELLOW must be connected to the terminal in the plug which is marked by the letter E or by the safety earth symbol  or colored GREEN or GREEN-and-YELLOW.

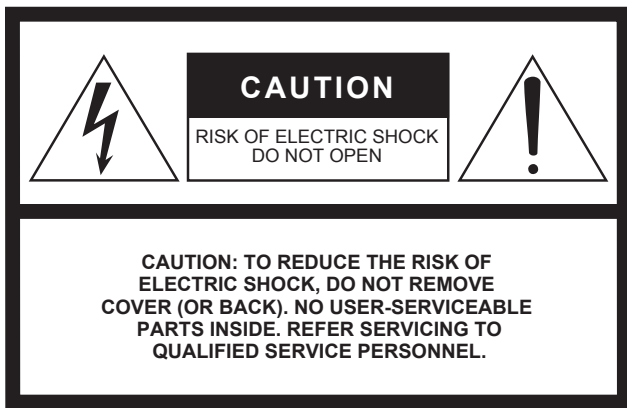
The wire which is coloured BLUE must be connected to the terminal which is marked with the letter N or coloured BLACK.

The wire which is coloured BROWN must be connected to the terminal which is marked with the letter L or coloured RED.

(3 wires)

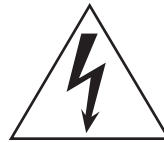
이 기기는 가정용(B급) 전자파적합기기로서 주로 가정에서 사용하는 것을 목적으로 하며, 모든 지역에서 사용할 수 있습니다.

(class b korea)



The above warning is located on the rear of the unit.

## Explanation of Graphical Symbols



The lightning flash with arrowhead symbol within an equilateral triangle is intended to alert the user to the presence of uninsulated “dangerous voltage” within the product’s enclosure that may be of sufficient magnitude to constitute a risk of electric shock to persons.



The exclamation point within an equilateral triangle is intended to alert the user to the presence of important operating and maintenance (servicing) instructions in the literature accompanying the product.

## IMPORTANT SAFETY INSTRUCTIONS

- 1 Read these instructions.
- 2 Keep these instructions.
- 3 Heed all warnings.
- 4 Follow all instructions.
- 5 Do not use this apparatus near water.
- 6 Clean only with dry cloth.
- 7 Do not block any ventilation openings. Install in accordance with the manufacturer’s instructions.
- 8 Do not install near any heat sources such as radiators, heat registers, stoves, or other apparatus (including amplifiers) that produce heat.
- 9 Do not defeat the safety purpose of the polarized or grounding-type plug. A polarized plug has two blades with one wider than the other. A grounding type plug has two blades and a third grounding prong. The wide blade or the third prong are provided for your safety. If the provided plug does not fit into your outlet, consult an electrician for replacement of the obsolete outlet.
- 10 Protect the power cord from being walked on or pinched particularly at plugs, convenience receptacles, and the point where they exit from the apparatus.
- 11 Only use attachments/accessories specified by the manufacturer.
- 12 Use only with the cart, stand, tripod, bracket, or table specified by the manufacturer, or sold with the apparatus. When a cart is used, use caution when moving the cart/apparatus combination to avoid injury from tip-over.
- 13 Unplug this apparatus during lightning storms or when unused for long periods of time.
- 14 Refer all servicing to qualified service personnel. Servicing is required when the apparatus has been damaged in any way, such as power-supply cord or plug is damaged, liquid has been spilled or objects have fallen into the apparatus, the apparatus has been exposed to rain or moisture, does not operate normally, or has been dropped.



### WARNING

TO REDUCE THE RISK OF FIRE OR ELECTRIC SHOCK, DO NOT EXPOSE THIS APPARATUS TO RAIN OR MOISTURE.

(UL60065\_03)

# Inhalt

<b>VORSICHTSMASSNAHMEN .....</b>	<b>5</b>
ACHTUNG .....	6
Informationen.....	6
<b>Einleitung.....</b>	<b>6</b>
Eine Mitteilung vom Entwicklerteam.....	6
Mitgeliefertes Zubehör .....	6
Zubehör, das Sie bereit halten sollten.....	6
So lesen Sie das Handbuch.....	7
<b>Einrichtung .....</b>	<b>8</b>
Gesamter Vorgang .....	8
Einstellen und Anschließen .....	9
Herstellen der Netzversorgung .....	10
Installieren von TOOLS for NUAGE.....	10
Konfigurieren der Workgroup im NUAGE-System .....	10
<b>Problembehandlung (bei Aufbau/Einrichtung) .....</b>	<b>12</b>
<b>Anhang.....</b>	<b>13</b>
Inhalt des Benutzerhandbuchs .....	13
Firmware-Aktualisierungen.....	13
Einstellen der Berührungsempfindlichkeit.....	13
Einstellen der Helligkeit (Brightness) .....	14
Kalibrieren der Fader-Bewegungen/Positionen .....	14
Zurücksetzen auf die Werkseinstellungen .....	14
Abmessungen .....	15
Technische Daten .....	17

# VORSICHTSMASSNAHMEN

## BITTE SORGFÄLTIG DURCHLESEN, EHE SIE FORTFAHREN

\* Bitte heben Sie dieses Handbuch sorgfältig auf, damit Sie später einmal nachschlagen können.



## WARNUNG

Beachten Sie stets die nachfolgend beschriebenen Vorsichtsmaßnahmen, um mögliche schwere Verletzungen oder sogar tödliche Unfälle infolge eines elektrischen Schlags, von Kurzschlüssen, Feuer oder anderen Gefahren zu vermeiden. Zu diesen Vorsichtsmaßnahmen gehören die folgenden Punkte, die jedoch keine abschließende Aufzählung darstellen:

### Netzanschluss/Netzkabel

- Verlegen Sie das Netzkabel niemals in der Nähe von Wärmequellen, etwa Heizkörpern oder Heizstrahlern, biegen Sie es nicht übermäßig und beschädigen Sie es nicht auf sonstige Weise, stellen Sie keine schweren Gegenstände darauf und verlegen Sie es nicht an einer Stelle, wo jemand darauf treten, darüber stolpern oder etwas darüber rollen könnte.
- Schließen Sie das Gerät nur an die auf ihm angegebene Spannung an. Die erforderliche Spannung ist auf dem Typenschild des Geräts aufgedruckt.
- Verwenden Sie ausschließlich das mitgelieferte Netzkabel bzw. den Netzstecker. Wenn Sie das Gerät in einer anderen Region als der, in der Sie es gekauft haben, verwenden möchten, kann es sein, dass das mitgelieferte Netzkabel nicht kompatibel ist. Wenden Sie sich bitte an Ihren Yamaha-Händler.
- Überprüfen Sie regelmäßig den Zustand des Netzsteckers, und entfernen Sie Schmutz oder Staub, der sich eventuell darauf angesammelt hat.
- Achten Sie darauf, eine geeignete Steckdose mit Sicherheitserdung zu verwenden. Durch falsche Erdung können elektrische Schläge verursacht werden.

### Öffnen verboten!

- Dieses Gerät enthält keine vom Anwender zu wartenden Teile. Versuchen Sie nicht, das Gerät zu öffnen oder die inneren Komponenten zu entfernen oder auf irgendeine Weise zu ändern. Sollte einmal eine Fehlfunktion auftreten, so nehmen Sie es sofort außer Betrieb und lassen Sie es von einem qualifizierten Yamaha-Kundendiensttechniker prüfen.



## VORSICHT

Beachten Sie stets die nachstehend aufgelisteten grundsätzlichen Vorsichtsmaßnahmen, um mögliche Verletzungen bei Ihnen oder anderen Personen oder aber Schäden am Instrument oder an anderen Gegenständen zu vermeiden. Zu diesen Vorsichtsmaßnahmen gehören die folgenden Punkte, die jedoch keine abschließende Aufzählung darstellen:

### Netzanschluss/Netzkabel

- Fassen Sie den Netzstecker nur am Stecker selbst und niemals am Kabel an, wenn Sie ihn vom Instrument oder von der Steckdose abziehen. Wenn Sie am Kabel ziehen, kann dieses beschädigt werden.
- Ziehen Sie bei Nichtbenutzung des Instruments über einen längeren Zeitraum oder während eines Gewitters den Netzstecker aus der Steckdose.

### Aufstellort

- Achten Sie auf einen sicheren Stand des Geräts, um ein unabsichtliches Umstürzen zu vermeiden.
- Blockieren Sie nicht die Lüftungsöffnungen. Dieses Gerät besitzt Lüftungsöffnungen an der Rückseite, die eine Überhitzung des Geräteinneren vermeiden sollen. Legen Sie das Gerät insbesondere nicht auf die Seite oder auf den Kopf. Unzureichende Belüftung kann zu Überhitzung führen und u. U. das Gerät beschädigen oder sogar einen Brand auslösen.
- Platzieren Sie das Gerät nicht an einem Ort, an dem es in Kontakt mit korrosiven Gasen oder salzhaltiger Luft gelangen könnte. Dadurch kann es zu Fehlfunktionen kommen.
- Entfernen Sie alle angeschlossenen Kabel, bevor Sie das Gerät bewegen.
- Vergewissern Sie sich beim Aufstellen des Geräts, dass sich der Netzschalter an der Rückseite problemlos bedienen lässt. Sollten Probleme auftreten oder es zu einer Fehlfunktion kommen, schalten Sie das Instrument sofort aus, und ziehen Sie den Stecker aus der Steckdose.

### Vorsicht mit Wasser

- Achten Sie darauf, dass das Gerät nicht durch Regen nass wird, verwenden Sie es nicht in der Nähe von Wasser oder unter feuchten oder nassen Umgebungsbedingungen und stellen Sie auch keine Behälter (wie z. B. Vasen, Flaschen oder Gläser) mit Flüssigkeiten darauf, die herauschwappen und in Öffnungen hineinfließen könnten. Wenn eine Flüssigkeit wie z. B. Wasser in das Gerät gelangt, schalten Sie sofort die Stromversorgung aus und ziehen Sie das Netzkabel aus der Steckdose. Lassen Sie das Gerät anschließend von einem qualifizierten Yamaha-Kundendiensttechniker überprüfen.
- Schließen Sie den Netzstecker niemals mit nassen Händen an oder ziehen Sie ihn heraus.

### Brandschutz

- Stellen Sie keine brennenden Gegenstände (z. B. Kerzen) auf dem Gerät ab. Ein brennender Gegenstand könnte umfallen und einen Brand verursachen.

### Falls Sie etwas Ungewöhnliches am Instrument bemerken

- Wenn eines der folgenden Probleme auftritt, schalten Sie unverzüglich den Netzschalter aus und ziehen Sie den Netzstecker aus der Steckdose. Lassen Sie das Gerät anschließend von einem qualifizierten Yamaha-Kundendiensttechniker überprüfen.
  - Netzkabel oder Netzstecker sind zerfasert oder beschädigt.
  - Das Instrument sendet ungewöhnliche Gerüche oder Rauch ab.
  - Ein Gegenstand ist in das Instrument gefallen.

### Verbindungen

- Bevor Sie das Gerät an andere elektronische Komponenten anschließen, schalten Sie alle Geräte aus. Stellen Sie zunächst alle Lautstärkeregler an den Geräten auf Minimum, bevor Sie die Geräte ein- oder ausschalten.

### Wartung

- Ziehen Sie den Netzstecker aus der Steckdose, wenn Sie das Gerät reinigen.

### Vorsicht bei der Handhabung

- Stecken Sie nicht Ihre Finger oder Hände in Schlitz- oder Öffnungen am Gerät (Lüftungs- oder Einschuböffnungen, Anschlüsse usw.).
- Vermeiden Sie es, fremde Gegenstände (Papier, Plastik, Metall usw.) in die Geräteöffnungen (Lüftungs- oder Einschuböffnungen, Anschlüsse, usw.) gelangen zu lassen. Falls dies passiert, schalten Sie das Gerät sofort aus und ziehen Sie den Netzstecker aus der Steckdose. Lassen Sie das Gerät anschließend von einem qualifizierten Yamaha-Kundendiensttechniker überprüfen.
- Stützen Sie sich nicht mit dem Körpergewicht auf dem Gerät ab, und stellen Sie keine schweren Gegenstände darauf ab. Üben Sie keine übermäßige Gewalt auf Tasten, Schalter oder Stecker aus.

Yamaha haftet nicht für Schäden, die auf eine nicht ordnungsgemäße Bedienung oder Änderungen am Instrument zurückzuführen sind, oder für den Verlust oder die Zerstörung von Daten.

## ACHTUNG

Um die Möglichkeit einer Fehlfunktion oder Beschädigung des Geräts, Beschädigung von Daten oder anderem Eigentum auszuschließen, befolgen Sie die nachstehenden Hinweise.

### Handhabung und Pflege

- Verwenden Sie das Gerät nicht in der Nähe eines Fernsehers, eines Radios, einer Stereoanlage, eines Mobiltelefons oder anderer elektrischer Geräte. Anderenfalls können durch das Gerät oder die anderen Geräte Störgeräusche entstehen.
- Setzen Sie das Gerät weder übermäßigem Staub oder Vibrationen noch extremer Kälte oder Hitze aus (beispielsweise direktem Sonnenlicht, in der Nähe einer Heizung oder tagsüber in einem Fahrzeug), um mögliche Gehäuseverformung, instabilen Betrieb oder Beschädigung der eingebauten Komponenten zu vermeiden.
- Stellen Sie keine Gegenstände aus Vinyl, Kunststoff oder Gummi auf dem Gerät ab, da andernfalls das Bedienfeld verfärbt werden könnte.
- Verwenden Sie zur Reinigung des Geräts ein trockenes und weiches Tuch. Verwenden Sie keine Verdünnung, Lösungsmittel oder Reinigungsflüssigkeiten oder mit chemischen Substanzen imprägnierte Reinigungstücher.
- Im Gerät kann sich bei schnellen und starken Änderungen der Umgebungstemperatur Kondensat bilden – z. B., wenn das Gerät von einem an einen anderen Ort gebracht wird oder wenn Klimageräte ein-/ausgeschaltet werden. Die Verwendung des Geräts bei auftretender Kondensation kann Schäden verursachen. Wenn es Grund zur Annahme gibt, dass Kondensation aufgetreten sein könnte, lassen Sie das Gerät für mehrere Stunden ausgeschaltet, bis die Kondensation vollständig abgetrocknet ist.
- Reinigen Sie die Fader nicht mit Öl, Fett oder Kontaktreiniger. Dies kann Probleme mit elektrischem Kontakt oder der Beweglichkeit der Fader verursachen.
- Schalten Sie stets die Stromversorgung aus, wenn das Gerät nicht benutzt wird.

## Informationen

### Hinweise zum Urheberrecht

Das Kopieren von kommerziell erhältlichen Musikdaten (einschließlich, jedoch ohne darauf beschränkt zu sein, MIDI- und/oder Audio-Daten) ist mit Ausnahme für den privaten Gebrauch strengstens untersagt.

### Über dieses Handbuch

- Die in diesem Handbuch enthaltenen Abbildungen und LC-Displays dienen lediglich der Veranschaulichung und können vom tatsächlichen Erscheinungsbild auf Ihrem Gerät abweichen.
- Windows ist in den USA und anderen Ländern ein eingetragenes Warenzeichen der Microsoft® Corporation
- Apple, Mac und Macintosh sind in den USA und anderen Ländern als Warenzeichen von Apple Inc. eingetragen.
- Die in diesem Handbuch erwähnten Firmen- und Produktnamen sind Warenzeichen bzw. eingetragene Warenzeichen der betreffenden Firmen.

Die Nummer des Modells, die Seriennummer, der Leistungsbedarf usw. sind auf dem Typenschild, das sich auf der Rückseite des Geräts befindet, oder in der Nähe davon angegeben. Sie sollten diese Seriennummer an der unten vorge-sehene Stelle eintragen und dieses Handbuch als dauerhaften Beleg für Ihren Kauf aufbewahren, um im Fall eines Diebstahls die Identifikation zu erleichtern.

**Modell Nr.**

---

**Seriennr.**

---

(rear\_de\_01)

# Einleitung

## Eine Mitteilung vom Entwicklerteam

Vielen Dank für den Kauf einer Fader-Einheit Nuage Fader aus der Nuage-Serie.

Die Nuage-Serie ist ein professionelles Musik- und Klangproduktionssystem, das sich an der DAW-Software (Digital Audio Workstation) Nuendo von Steinberg orientiert.

In den mehr als 20 Jahren, seit denen Yamaha digitale Pulte der DM- und O-Serie und weitere Geräte zur Nachbearbeitung und Musikproduktion anbietet, sind die Arbeitspläne merklich enger geworden, und es steht weniger Zeit für einzelne Projekte zur Verfügung. Die Nuage-Serie wurde als Antwort auf diesen Termindruck geschaffen und bietet eine optimierte Arbeitsumgebung, die für beispiellose Effizienz und Endqualität sorgt.

Den Kern des Systems bildet Nuendo von Steinberg, eine DAW, die für ihre hervorragende Arbeitsablauffizienz und Klangqualität geschätzt wird. Die Einheiten Nuage Master (Bedienoberfläche Ncs500-CT) und Nuage Fader (Bedienoberfläche Ncs500-FD) wurden speziell zur Unterstützung und Verbesserung der Bedienbarkeit von Nuendo entwickelt. Nuage Master bietet eine umfassende Palette von Bedienelementen für die Nachbearbeitung, die effizient und leicht erreichbar angeordnet sind. Nuage Fader fügt sich nahtlos in das Mixer-Fenster von Nuendo ein und bietet eine intuitive, praktische Erweiterung für die Software.

Besonders wichtig ist natürlich der Klang. Nuage-I/O-Audiointerface-Geräte sind konzipiert, um kompromisslos die überragende Klangqualität von Nuendo zu liefern. Derzeit sind drei Modelle verfügbar: das Nio500-D16 mit 16 Kanälen für die AES/EBU-Ein-/Ausgabe, das Nio500-A16 mit 16 Kanälen für die analoge Ein-/Ausgabe und das Nio500-A8D8 mit einer Kombination von 8 Kanälen für die analoge Ein-/Ausgabe sowie 8 Kanälen für die AES/EBU-Ein-/Ausgabe. Die Nuage-I/O-Geräte lassen sich über Dante, das stark erweiterbare Protokoll zur Übertragung digitaler Audiodaten, an Computer anschließen, auf denen Nuendo ausgeführt wird, so dass mehrere Nuage-I/O-Einheiten flexibel in ein breites Spektrum von Systemkonfigurationen eingebunden werden können. Die minimale Abhörlatenz ermöglicht bequemes, stressfreies Abhören während der Aufnahme, auch wenn mehrere I/O-Geräte mit kaskadierten Monitor-Bussen verwendet werden. Das Entwicklerteam beharrte darauf, dass nahezu latenzfreies Abhören unverzichtbar ist, um Musikern und Künstlern zu ermöglichen, in ihrer schöpferischen Tätigkeit und ihren Darbietungen ihr volles Potenzial zu erreichen.

Stabilität und Verlässlichkeit sind in jeder professionellen Arbeitsumgebung unentbehrlich. Zusätzlich zur Minimierung der Latenz sorgt der in Verbindung mit den Nuage-I/O-Geräten verwendete Dante Accelerator

(Audiointerface-Karte AIC128-D) für die stabile, zuverlässige Kommunikation zwischen I/O-Geräten und Computer und ermöglicht gleichzeitig, falls es doch einmal zu Problemen kommen sollte, deren schnelle Behebung. Sie können sich auf Ihre eigentliche Aufgabe konzentrieren, sicher in dem Wissen, dass Sie in der Lage sein werden, pünktlich großartige Ergebnisse zu liefern.

Wir freuen uns, dank der Erfahrung mit der DM- und O-Serie, intensiver Forschung und wertvollem Feedback von unseren Anwendern die Produktionsunterstützung mit der Nuage-Serie auf ein neues Niveau heben zu können. Unsere Technologie ist da, um Ihnen uneingeschränkte schöpferische Freiheit zu geben, und wir hoffen aufrichtig, dass die Nuage-Serie bei Ihrem Wachstum und fortgesetzten Erfolg eine Rolle spielt.

*Das Entwicklerteam der Nuage-Serie von Yamaha*

## Mitgeliefertes Zubehör

### HINWEIS

Beachten Sie bitte die Website von Yamaha Pro Audio für den neuesten Stand der folgenden Informationen.  
<http://www.yamahaproaudio.com/>

- **Netzkabel**
- **Einführung (dieses Heft)**

## Zubehör, das Sie bereit halten sollten

### • LC-Display

Für einen Nuage Fader ist ein LCD-Monitor erforderlich. Die empfohlene Größe ist 24 Zoll mit einer Auflösung von bis zu 1920 x 1200 Bildpunkten.

### HINWEIS

Monitore mit 23 Zoll und einer Auflösung von 1920 x 1080 Bildpunkten können ebenfalls verwendet werden.

### • Computer

Mit Betriebssystem Windows oder Mac. Achten Sie darauf, zuerst Nuendo auf Ihrem Computer zu installieren.

### • Netzwerk-Schalter

Empfohlen wird ein Netzwerk-Switch, der verschiedene Funktionen zur Steuerung und Überwachung des Netzwerks bietet (beispielsweise QoS, die Fähigkeit, bestimmten Datenströmen Vorrang zu geben – z. B. der Clock-Synchronisation oder der Audioübertragung bestimmter Datenverbindungen –, und IGMP Snooping, die Fähigkeit, nicht benötigten Multicast-Traffic zu filtern).

### • Ethernet-Kabel

Ein ungekreuztes (STP) CAT5e- oder besseres Kabel wird empfohlen.

### • Nuendo

Nuendo ist eine von Steinberg entwickelte DAW-Software (Digital Audio Workstation). Die Nuendo-Version 6 oder höher ist kompatibel mit der Nuage-Serie.

### • TOOLS for NUAGE

TOOLS for NUAGE ist ein Softwareprogramm, das beim Anschließen des Geräts an einen Computer benötigt wird. Wenn Sie TOOLS for NUAGE installieren, werden NUAGE Workgroup Manager, NUAGE Extension und NUAGE PT Bridge (nur auf dem Mac) installiert. NUAGE Workgroup Manager ist eine Anwendung, die die Steuerung der Geräte und DAW-Softwareanwendungen als Workgroup im Nuage-System ermöglicht. NUAGE Extension ist ein Programm, das Ihnen ermöglicht, das Gerät mit Nuendo zu koppeln (bei Versionen, die die Link-Funktion unterstützen). NUAGE PT Bridge ist ein Programm, das Ihnen ermöglicht, mit Hilfe von Nuage Fader und Nuage Master Pro Tools (nur auf dem Mac) zu steuern (mit Ausnahme einiger Funktionen).

TOOLS for NUAGE ist auf der folgenden Website erhältlich.

<http://www.yamahaproaudio.com/downloads/>

### • Benutzerhandbuch

Dies ist das PDF-Handbuch, welches die Funktionen und die Bedienung des Geräts beschreibt.

Das Benutzerhandbuch können Sie von der folgenden Website herunterladen.

<http://www.yamahaproaudio.com/downloads/>

## So lesen Sie das Handbuch

### Art und Inhalt der Handbücher

#### • Erste Schritte

Dies (dieses Heft) ist das mit dem Gerät gelieferte Handbuch. Lesen Sie dieses Handbuch, wenn Sie das Gerät einrichten.

#### • Benutzerhandbuch

Dies ist das PDF-Handbuch, das von der Website heruntergeladen wurde. Lesen Sie dieses Handbuch, wenn Sie Informationen über die Funktionen und die Bedienung des Geräts benötigen.

#### HINWEIS

Um PDF-Dateien anzeigen zu können, müssen Sie Adobe Reader auf Ihrem Computer installieren. Die neueste Version von Adobe Reader können Sie von der folgenden Website herunterladen.

<http://www.adobe.com/>

## Konventionen

### • Klammern und Anführungszeichen

Klammern ([ ]) und Anführungszeichen („ ") um Bezeichnungen und Phrasen in diesem Handbuch werden verwendet, um auf Folgendes hinzuweisen.

---

#### Zeichen Hinweisziel

- |     |  |
|-----|--|
| [ ] | <ul style="list-style-type: none"><li>• Tasten, Schalter, Anzeigen, Buchsen usw. am Gerät.</li><li>• Tasten auf einer Computertastatur.</li></ul>  |
| “ ” | <ul style="list-style-type: none"><li>• Menüs, Schaltflächen, Registerkarten, Bereiche, Fenster usw. in einem Computer- oder Softwarefenster.</li><li>• Auszüge aus Meldungen, Funktionsbezeichnungen, Begriffe im Handbuch usw.</li></ul> |
- 

### • Windows oder Mac

Wenn die Bedienvorgänge oder Erläuterungen für nur eine der Plattformen gelten, Windows oder Mac, wird dies im Handbuch ausdrücklich angegeben. Wenn die Plattformen nicht erwähnt werden, gelten die Bedienvorgänge oder Erläuterungen sowohl für Windows als auch für Mac.

### • Vorgehensweisen

„→“ erscheint im Handbuch bei einigen Bedienvorgängen. Zum Beispiel gibt der Pfad „Geräte“ → „Geräte konfigurieren...“ → „Einstellungen...“ an, dass Sie die Bedienvorgänge in der folgenden Reihenfolge ausführen sollten.

1. Klicken Sie auf das Menü „Geräte“.
2. Wählen Sie die Option „Geräte konfigurieren...“.
3. Klicken Sie auf die Schaltfläche „Einstellungen...“.

### • Tastenkombinationen

[Windows-Zusatztaste]/ [Mac-Zusatztaste] + [Taste] zeigt die Tastenkombinationen an. Zum Beispiel bedeutet [Strg]/ [Befehl] + [Z]: „Drücken Sie unter Windows [Strg] bzw. unter Mac [Befehl], und drücken Sie dann [Z].“

### • Bildschirmdarstellungen

Dieses Handbuch verwendet vorwiegend Screenshots von Windows. Es werden jedoch Mac-Screenshots verwendet, wenn die Anweisungen der Funktion nur für Mac gelten. Außerdem verwendet dieses Handbuch Screenshots von Nuendo 6. Wenn Sie eine andere Version von Nuendo verwenden, ist die Darstellung dort eventuell nicht identisch. Einzelheiten finden Sie in den Nuendo-Handbüchern (PDF), die Sie über das „Hilfe“-Menü erreichen.

## Verweise auf Nuendo

Der Kürze halber werden Nuendo-Funktionen in diesem Handbuch einfach und elementar beschrieben. Einzelheiten zu Nuendo-Funktionen finden Sie in den Nuendo-Handbüchern (PDF), die Sie über das „Hilfe“-Menü erreichen.



# Einrichtung

## Gesamter Vorgang

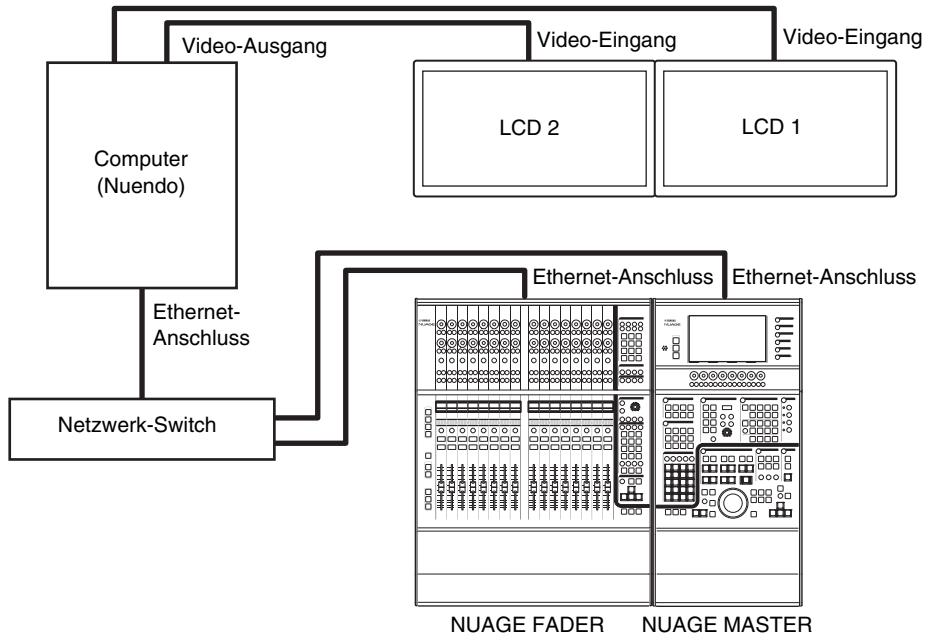
- 1.** Stellen Sie das Gerät, LCD, den Computer usw. ein, und verbinden Sie die Geräte. → „Einstellen und Anschließen“ (Seite 10)
- 2.** Schließen Sie das Netzkabel an, und schalten Sie dann das Gerät ein. → „Herstellen der Stromversorgung“ (Seite 11)
- 3.** Installieren Sie TOOLS for NUAGE. → „Installieren von TOOLS for NUAGE“ (Seite 11)
- 4.** Konfigurieren Sie mit NUAGE Workgroup Manager die Workgroup. → „Konfigurieren der Workgroup im NUAGE-System“ (Seite 11)

# Einstellen und Anschließen

Richten Sie die Geräte entsprechend der folgenden Beispiele je nach Anforderung ein und schließen sie an.

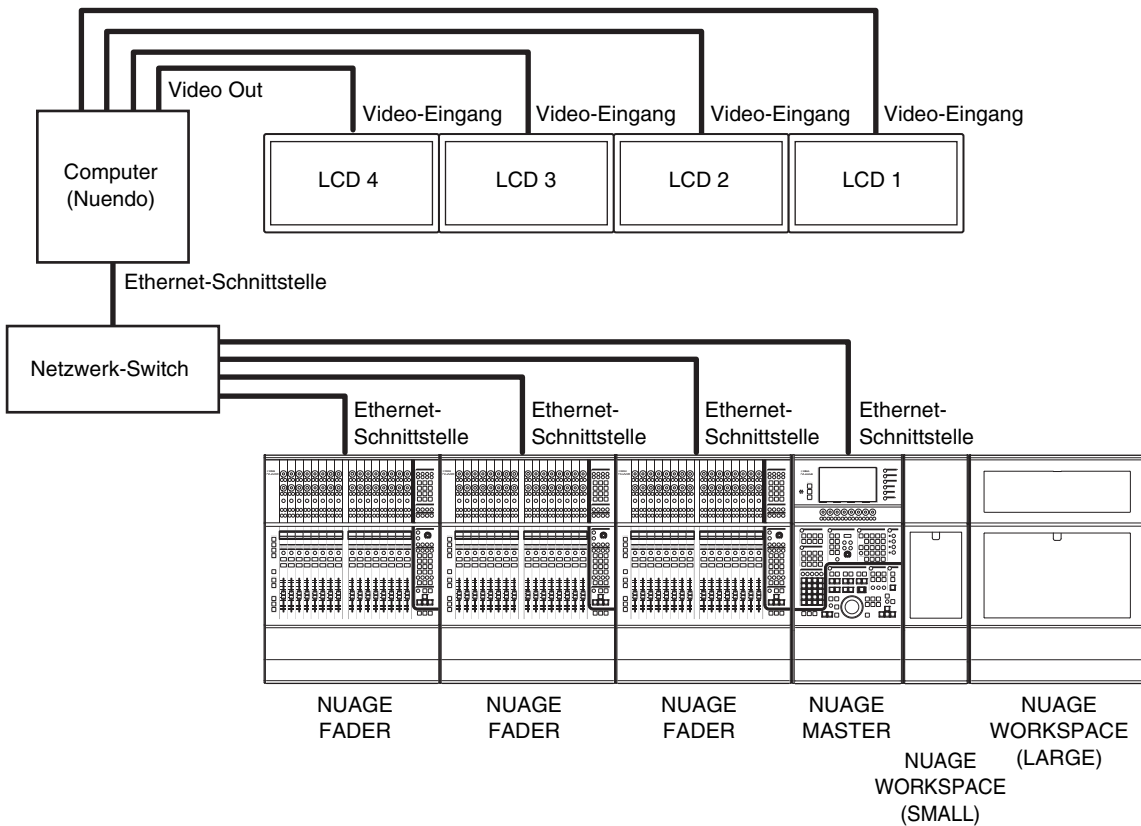
## Beispiel 1

NUAGE FADER x1, NUAGE MASTER x1



## Beispiel 2

NUAGE FADER x3, NUAGE MASTER x1, optional NUAGE WORKSPACE (SMALL) x1, optional NUAGE WORKSPACE (LARGE) x1



### HINWEIS

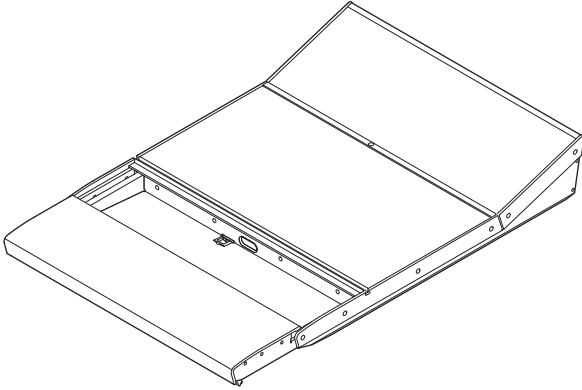
Stellen Sie das Betriebssystem wie erforderlich ein, so dass das letzte LC-Display vor Nuage Master das Haupt-Display ist.

## Installation einer Computertastatur

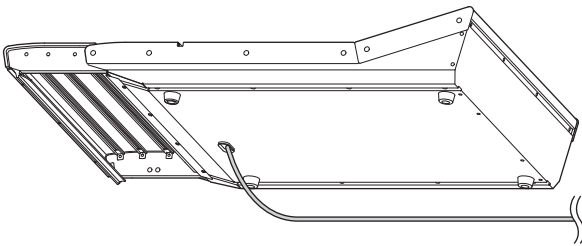
### HINWEIS

Es können Tastaturen mit den Maßen 460 (Breite) x 138 (Tiefe) mm und mit Höhen von bis zu 29/38 mm (vorderes/hinteres Maß) untergebracht werden.

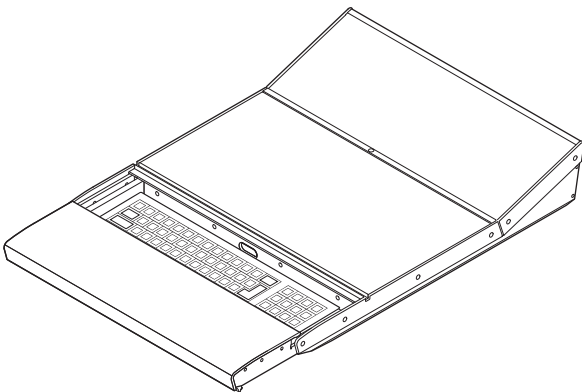
#### 1. Öffnen Sie die Schublade.



#### 2. Führen Sie das Tastaturkabel durch die Öffnung an der Unterseite der Schublade.



#### 3. Installieren Sie die Tastatur.



### ! VORSICHT

Halten Sie den Griff mit beiden Händen fest, wenn Sie die Schublade öffnen oder schließen.

## Herstellen der Netzversorgung

1. Stecken Sie einen Stecker des Netzkabels in die [AC IN]-Buchse am Gerät.
2. Stecken Sie den anderen Stecker des Netzkabels in eine geeignete Wandsteckdose.
3. Schalten Sie den [Netzschalter] am Gerät ein (I).

### HINWEIS

Schalten Sie ihn aus (O), um das Gerät auszuschalten.

### ! WARNUNG

Verwenden Sie ausschließlich das mitgelieferte (oder ein von Yamaha als gleichwertig empfohlenes) Netzkabel. Die Verwendung eines nicht adäquaten Kabels kann zu Schäden oder zu einer Überhitzung des Geräts führen.

### ! VORSICHT

Ziehen Sie bei Nichtbenutzung des Geräts über einen längeren Zeitraum oder während eines Gewitters den Netzstecker aus der Steckdose.

### ACHTUNG

Durch Ein-/Ausschalten in schneller Folge kann es zu Fehlfunktionen kommen. Nachdem Sie das Gerät ausgeschaltet haben, warten Sie bitte mindestens 6 Sekunden, bevor Sie es wieder einschalten.

## Installieren von TOOLS for NUAGE

Um TOOLS for NUAGE zu installieren, doppelklicken Sie auf die Installer-Datei, die Sie von der Website heruntergeladen haben. Näheres hierzu finden Sie im Installationshandbuch von TOOLS for NUAGE.

## Konfigurieren der Workgroup im NUAGE-System

Wenn Sie ein Gerät zum ersten Mal einschalten oder eine DAW-Anwendung zum ersten Mal starten, werden Sie aufgefordert, anzugeben, ob Sie diese(s) zur Workgroup hinzufügen möchten. Klicken Sie auf OK, falls Sie dies tun möchten. Falls diese Bestätigungsmeldung nicht erscheint, öffnen Sie NUAGE Workgroup Manager und registrieren Sie dann die Geräte und DAW-Softwareanwendungen in der Workgroup. Näheres hierzu finden Sie im Benutzerhandbuch (PDF) von NUAGE Workgroup Manager.

### HINWEIS

Um das Handbuch von NUAGE Workgroup Manager zu öffnen, doppelklicken Sie auf das Symbol von NUAGE Workgroup Manager in der Taskleiste (Windows) bzw. auf die Menüleiste (Mac), um das Fenster zu öffnen, und klicken Sie dann auf das „Handbuch“-Symbol.

Die Einrichtung ist nun abgeschlossen.

# Problembehandlung (bei Aufbau/ Einrichtung)

## Das Gerät lässt sich nicht einschalten.

- Ist der [Netzschalter] eingeschaltet?
- Ist das Netzkabel richtig an einer geeigneten Netzsteckdose angeschlossen?
- Ist der Stecker des Netzkabels vollständig eingesteckt?

Wenn sich das Gerät immer noch nicht einschalten lässt, wenden Sie sich an Ihren Yamaha-Händler.

## Das Gerät kommuniziert nicht mit Nuendo.

- Ist das Ethernet-Kabel korrekt angeschlossen?
- Wurde „Installieren von TOOLS for NUAGE“ (Seite 11) bereits ausgeführt?
- Wurde „Konfigurieren der Workgroup im NUAGE-System“ (Seite 11) bereits ausgeführt?
- Wurden die Firewall-Einstellungen richtig eingestellt?
- Wenn ein Netzwerkadapter für kabelgebundenes/ kabelloses LAN betrieben wird, deaktivieren Sie den fraglichen Adapter.

## Das Mixer-Fenster des für Nuage Fader eingerichteten LC-Displays wird auf einem anderen LC-Display angezeigt

- Wenn die Tasten [SHIFT], [CTRL] und [ALT] eines Nuage Fader gleichzeitig gedrückt werden, zeigen die Tasten [1] bis [8] im SECTION-CONTROL-Bereich die Nummer des LC-Displays an, auf dem das Mixer-Fenster angezeigt wird. Sie können das LC-Display, auf dem das Mixer-Fenster angezeigt wird, umschalten, indem Sie eine gedimmt leuchtende Taste drücken.

## Im LC-Display oder organischen LED-Display gibt es schwarze (nicht leuchtende) oder weiße (immer leuchtende) Punkte.

- Dies sind defekte Pixel, die in Displays gelegentlich auftreten; sie stellen keine Behinderung des Betriebs dar.

## Die Berührungsempfindlichkeit der Regler oder Fader ist zu hoch oder zu niedrig.

- Ändern Sie die Einstellung der Berührungsempfindlichkeit, wie unter „Einstellen der Berührungsempfindlichkeit“ (Seite 13) beschrieben.

## Die Helligkeit der Tasten oder des Touchscreens ist zu hell oder zu dunkel.

- Ändern Sie die Helligkeit, wie unter „Einstellen der Helligkeit (Brightness)“ (Seite 14) beschrieben.

## Es treten Diskrepanzen in den Fader-Bewegungen auf.

- Führen Sie die Einstellung der Fader-Bewegung durch, wie unter „Kalibrieren der Fader-Bewegungen/ Positionen“ (Seite 14) beschrieben.

# Anhang

## Inhalt des Benutzerhandbuchs

### Einleitung

So lesen Sie das Handbuch

### Beschreibung des Geräts

Oberseite

Rückseite

### Beschreibung der Softwareprogramme

NUAGE FADER Setup

NUAGE Workgroup Manager

### Fehlerbehebung (während der Bedienung)

#### Anhang

Inhalt des Handbuchs Erste Schritte

Austauschen der Beschriftungen  
der quadratischen Tasten

Control Pro Tools

## Firmware-Aktualisierungen

Dieses Produkt ist so konzipiert, dass sich die interne Firmware aktualisieren lässt, um die Leistung zu verbessern, Funktionen hinzuzufügen oder Probleme zu beseitigen. Firmware-Aktualisierungen werden durchgeführt, während das Produkt an einem Computer angeschlossen ist, Sie müssen daher zuerst „NUAGE Workgroup Manager“ auf Ihrem Computer installieren. Sie können NUAGE Workgroup Manager installieren, indem Sie „TOOLS for NUAGE“ installieren, zu finden auf der folgenden Website.

<http://www.yamahaproaudio.com/>

Näheres zur Durchführung der Firmware-Aktualisierung und zu den Einstellungen erhalten Sie in der Anleitung zur Firmware-Aktualisierung auf der Website.

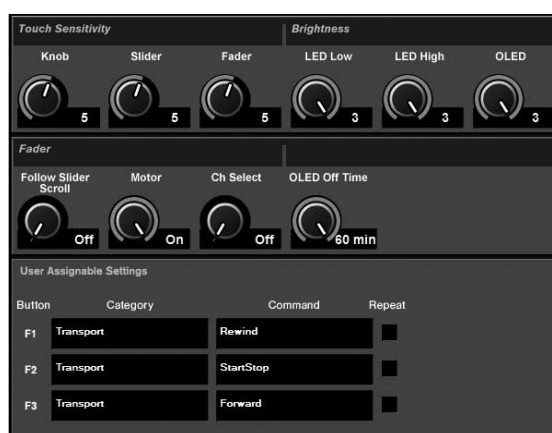
## Einstellen der Berührungsempfindlichkeit

### HINWEIS

Um die Berührungsempfindlichkeit einzustellen, muss zuerst die „Einrichtung“ (Seite 9) fertiggestellt und dann ggf. Nuendo gestartet werden.

Um die Berührungsempfindlichkeit einzustellen, verwenden Sie das Einstellfenster von Nuage Fader (NUAGE FADER Setup), das im Menü „Geräte“ in Nuendo aufgerufen werden kann.

1. Starten Sie Nuendo.
2. Klicken Sie auf „Geräte“ → „NUAGE FADER Setup“, um NUAGE FADER Setup zu öffnen.



3. Stellen Sie die Berührungsempfindlichkeit ein, indem Sie die „Touch Sensitivity“-Drehregler einstellen.

Option	Beschreibung
Knob	Stellt die Eingangsempfindlichkeit der [Multifunktionsdrehregler] ein.
Slider	Stellt die Empfindlichkeit des Sliders ([Touch-Slider-Balken]) im CHANNEL-STRIP-Bereich ein.
Fader	Stellt die Empfindlichkeit der Schieberegler ([Fader]) im CHANNEL-STRIP-Bereich ein.

Die Einstellungen sind nun abgeschlossen.

## Einstellen der Helligkeit (Brightness)

Die Methode beim Einstellen der Helligkeit ist die gleiche wie beim „Einstellen der Berührungsempfindlichkeit“ (Seite 13). Sobald das Fenster angezeigt wird, stellen Sie unter „Brightness“ die Helligkeit der einzelnen Elemente ein.

Optionen	Beschreibung
LED Low	Bestimmt die Helligkeit der Tasten im abgeblendeten Zustand.
LED High	Bestimmt die Helligkeit der Tasten im leuchtenden Zustand.
OLED	Stellt die Helligkeit des organischen LED-Displays sowohl im CHANNEL-STRIP-Bereich von Nuage Fader als auch dem CONTROL-ROOM-Bereich von Nuage Master ein.
LCD	Stellt die Helligkeit des [Multifunktions-Display] von Nuage Master ein.

## Kalibrieren der Fader-Bewegungen/Positionen

### 1. Schalten Sie das Gerät bei gehaltener [ALT]-Taste ein.

Sie können [ALT] loslassen, sobald im Display oberhalb der Fader das Menü erscheint.

### 2. Wählen Sie „FADER CALIBRATION“ mit den Tasten [◀]/[▶] im PAGE-CONTROL-Bereich und drücken Sie dann [ENTER].

### 3. Wählen Sie „MOTOR“ zum Einstellen der Fader-Bewegung oder „POSITION“ zur Einstellung der Fader-Position und drücken Sie dann [ENTER].

Sie können auch „MOTOR & POSITION“ wählen, um Fader-Bewegung und Fader-Position gleichzeitig einzustellen.

### 4. Wählen Sie „YES“ (Ja) und drücken Sie dann [ENTER].

- Wenn Sie „MOTOR“ gewählt haben, berühren Sie die Fader so lange nicht, bis die Kalibrierung abgeschlossen ist.
- Wenn Sie „POSITION“ gewählt haben, stellen Sie alle Fader auf die im Display angezeigten Pegel ein und drücken Sie dann [ENTER]. Dieser Vorgang muss mehrere Male wiederholt werden.

### 5. Wenn die Kalibrierung abgeschlossen ist, erscheint im Display wieder das Menü. Wählen Sie „EXIT“ und drücken Sie [ENTER].

Das Hauptmenü wird daraufhin angezeigt.

### 6. Wählen Sie „EXIT“ und drücken Sie [ENTER].

Nuage Fader wird neu gestartet.

Die Einstellungen sind nun abgeschlossen.

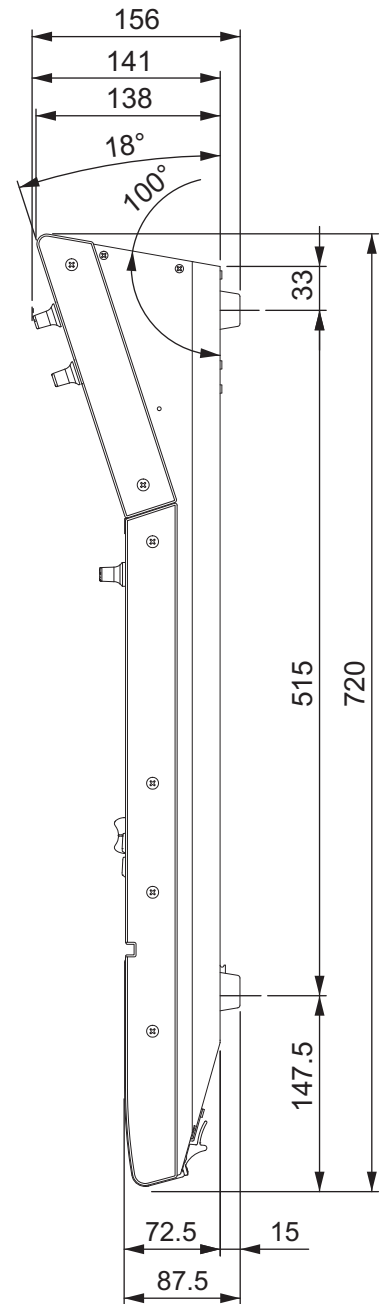
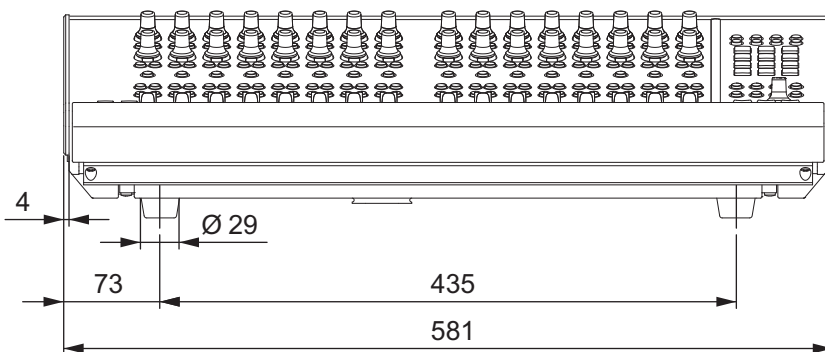
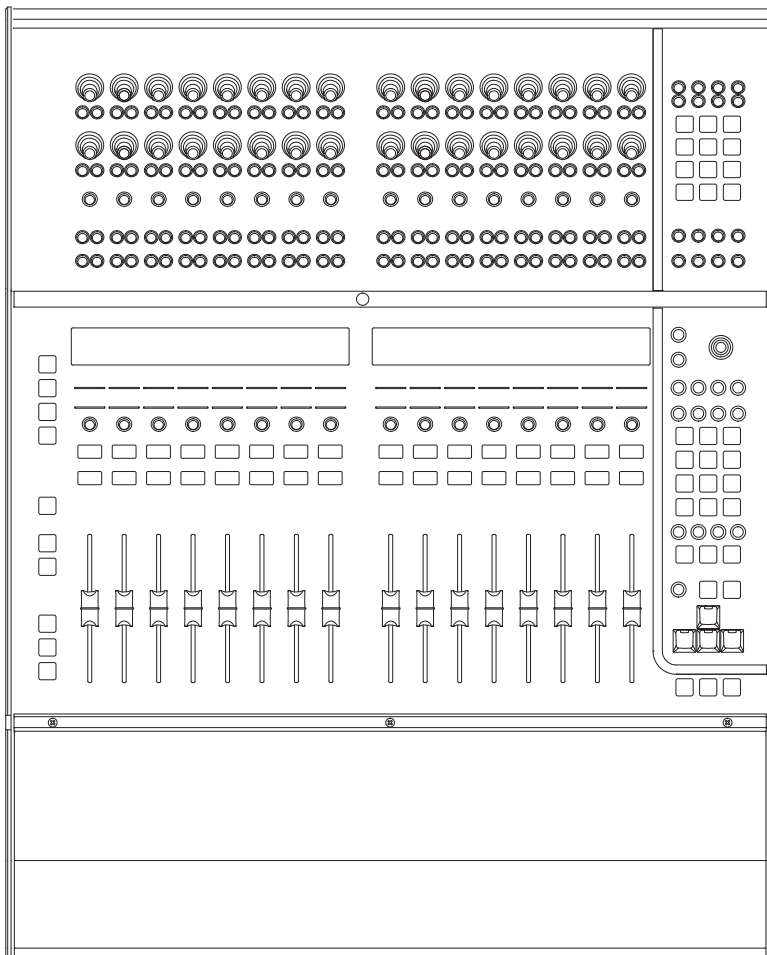
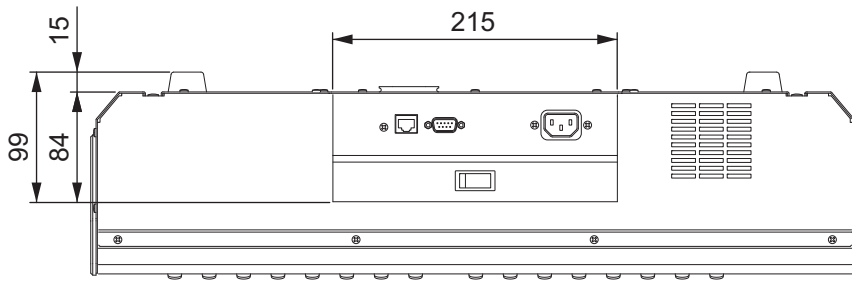
## Zurücksetzen auf die Werkseinstellungen

### HINWEIS

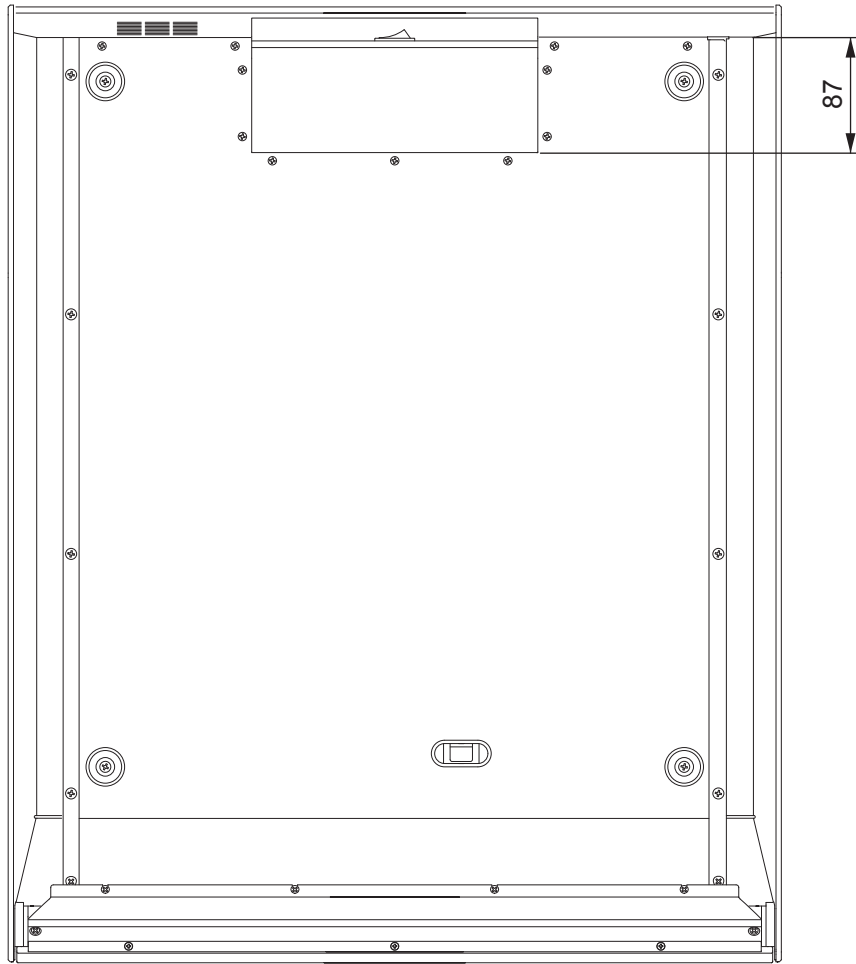
Das Zurücksetzen des Geräts in den Auslieferungszustand (Werkseinstellungen) wirkt sich nicht auf Nuendo oder mit Nuendo erstellte Projekte aus.

Der Vorgang des Rücksetzens des Geräts auf die Werkseinstellungen (d. h. die Initialisierung) entspricht dem unter „Kalibrieren der Fader-Bewegungen/Positionen“ beschriebenen Vorgang. In diesem Fall sollten Sie jedoch „INITIALIZE MEMORIES“ (Speicher initialisieren) wählen, sobald das Menü erscheint. Nachdem das Gerät zurückgesetzt wurde, erscheint im Display wieder das Hauptmenü. Wählen Sie „EXIT“ und drücken Sie [ENTER].

# Abmessungen



Einheit: mm



Einheit: mm



## Technische Daten

### ELEKTRISCHE EIGENSCHAFTEN

Alle Pegelregler befinden sich in Nominalstellung. Ausgangswiderstand des Signalgenerators: 150 Ohm

	Parameter	BEDINGUNGEN	MIN	TYPISCH	MAX	EINHEIT
<b>Fader</b>	Regelweg			100		mm
	Auflösung	+12 bis $-\infty$ dB		1024		Schritte
<b>Stromversorgung</b>		USA/Kanada: 120 V, 60 Hz Japan: 100 V, 50/60 Hz China: 110–240 V, 50/60 Hz Korea: 220 V, 60 Hz Sonstige: 110–240 V, 50/60 Hz		40		W
<b>Temperaturbereich</b>		Betriebstemperaturbereich	0		40	°C
		Zulässiger Temperaturbereich (Lagerung)	-20		60	°C

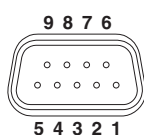
### EIGENSCHAFTEN DER STEUER-EIN-/AUSGÄNGE

Anschluss	Format	Anschluss am Pult
NETZWERK	IEEE802.3 (10Base-T/100Base-TX)	RJ-45
FERNBEDIENUNG	RS-232C	D-SUB-Anschluss 9-polig (männlich)

### Allgemeine Technische Daten

<b>Abmessungen (B x T x H)</b>	581 x 720 x 156 mm
<b>Nettogewicht</b>	17,8 kg
<b>Mitgeliefertes Zubehör</b>	Netzkabel, Erste Schritte

### PIN-BELEGUNGEN DER ANSCHLÜSSE



Pin-Nr.	Signal
1	NC
2	RXD
3	TXD
4	NC
5	DGND
6	NC
7	NC
8	NC
9	NC
GEHÄUSE	Masse Rahmen

Die technischen Daten und Beschreibungen in dieser Bedienungsanleitung dienen nur der Information. Yamaha Corp. behält sich das Recht vor, Produkte oder deren technische Daten jederzeit ohne vorherige Ankündigung zu verändern oder zu modifizieren. Da die technischen Daten, das Gerät selbst oder Sonderzubehör nicht in jedem Land gleich sind, setzen Sie sich im Zweifel bitte mit Ihrem Yamaha-Händler in Verbindung.

## Anhang

Europäisches Modell

Einschaltstrom nach EN 55103-1: 2009

3,0 A (beim ersten Einschalten)

3,0 A (nach einer Stromunterbrechung von 5 s)

Entspricht den Umgebungen: E1, E2, E3 und E4

# Memo

## Information for Users on Collection and Disposal of Old Equipment



This symbol on the products, packaging, and/or accompanying documents means that used electrical and electronic products should not be mixed with general household waste. For proper treatment, recovery and recycling of old products, please take them to applicable collection points, in accordance with your national legislation and the Directives 2002/96/EC.

By disposing of these products correctly, you will help to save valuable resources and prevent any potential negative effects on human health and the environment which could otherwise arise from inappropriate waste handling.

For more information about collection and recycling of old products, please contact your local municipality, your waste disposal service or the point of sale where you purchased the items.

### [For business users in the European Union]

If you wish to discard electrical and electronic equipment, please contact your dealer or supplier for further information.

### [Information on Disposal in other Countries outside the European Union]

This symbol is only valid in the European Union. If you wish to discard these items, please contact your local authorities or dealer and ask for the correct method of disposal.

(weee\_eu\_en\_01)

## Verbraucherinformation zur Sammlung und Entsorgung alter Elektrogeräte



Befindet sich dieses Symbol auf den Produkten, der Verpackung und/oder beiliegenden Unterlagen, so sollten benutzte elektrische Geräte nicht mit dem normalen Haushaltsabfall entsorgt werden.

In Übereinstimmung mit Ihren nationalen Bestimmungen und den Richtlinien 2002/96/EC bringen Sie alte Geräte bitte zur fachgerechten Entsorgung, Wiederaufbereitung und Wiederverwendung zu den entsprechenden Sammelstellen.

Durch die fachgerechte Entsorgung der Elektrogeräte helfen Sie, wertvolle Ressourcen zu schützen, und verhindern mögliche negative Auswirkungen auf die menschliche Gesundheit und die Umwelt, die andernfalls durch unsachgerechte Müllentsorgung auftreten könnten.

Für weitere Informationen zum Sammeln und Wiederaufbereiten alter Elektrogeräte kontaktieren Sie bitte Ihre örtliche Stadt- oder Gemeindeverwaltung, Ihren Abfallentsorgungsdienst oder die Verkaufsstelle der Artikel.

### [Information für geschäftliche Anwender in der Europäischen Union]

Wenn Sie Elektrogeräte ausrangieren möchten, kontaktieren Sie bitte Ihren Händler oder Zulieferer für weitere Informationen.

### [Entsorgungsinformation für Länder außerhalb der Europäischen Union]

Dieses Symbol gilt nur innerhalb der Europäischen Union. Wenn Sie solche Artikel ausrangieren möchten, kontaktieren Sie bitte Ihre örtlichen Behörden oder Ihren Händler und fragen Sie nach der sachgerechten Entsorgungsmethode.

(weee\_eu\_de\_01)

## Information concernant la Collecte et le Traitement des déchets d'équipements électriques et électroniques.



Le symbole sur les produits, l'emballage et/ou les documents joints signifie que les produits électriques ou électroniques usagés ne doivent pas être mélangés avec les déchets domestiques habituels.

Pour un traitement, une récupération et un recyclage appropriés des déchets d'équipements électriques et électroniques, veuillez les déposer aux points de collecte prévus à cet effet, conformément à la réglementation nationale et aux Directives 2002/96/EC.

En vous débarrassant correctement des déchets d'équipements électriques et électroniques, vous contribuerez à la sauvegarde de précieuses ressources et à la prévention de potentiels effets négatifs sur la santé humaine qui pourraient advenir lors d'un traitement inapproprié des déchets.

Pour plus d'informations à propos de la collecte et du recyclage des déchets d'équipements électriques et électroniques, veuillez contacter votre municipalité, votre service de traitement des déchets ou le point de vente où vous avez acheté les produits.

### [Pour les professionnels dans l'Union Européenne]

Si vous souhaitez vous débarrasser des déchets d'équipements électriques et électroniques veuillez contacter votre vendeur ou fournisseur pour plus d'informations.

### [Information sur le traitement dans d'autres pays en dehors de l'Union Européenne]

Ce symbole est seulement valable dans l'Union Européenne. Si vous souhaitez vous débarrasser de déchets d'équipements électriques et électroniques, veuillez contacter les autorités locales ou votre fournisseur et demander la méthode de traitement appropriée.

(weee\_eu\_fr\_01)

## Información para Usuarios sobre Recolección y Disposición de Equipamiento Viejo



Este símbolo en los productos, embalaje, y/o documentación que se acompañe significa que los productos electrónicos y eléctricos usados no deben ser mezclados con desechos hogareños corrientes. Para el tratamiento, recuperación y reciclado apropiado de los productos viejos, por favor llévelos a puntos de recolección aplicables, de acuerdo a su legislación nacional y las directivas 2002/96/EC.

Al disponer de estos productos correctamente, ayudará a ahorrar recursos valiosos y a prevenir cualquier potencial efecto negativo sobre la salud humana y el medio ambiente, el cual podría surgir de un inapropiado manejo de los desechos.

Para mayor información sobre recolección y reciclado de productos viejos, por favor contacte a su municipio local, su servicio de gestión de residuos o el punto de venta en el cual usted adquirió los artículos.

### [Para usuarios de negocios en la Unión Europea]

Si usted desea deshacerse de equipamiento eléctrico y electrónico, por favor contacte a su vendedor o proveedor para mayor información.

### [Información sobre la Disposición en otros países fuera de la Unión Europea]

Este símbolo sólo es válido en la Unión Europea. Si desea deshacerse de estos artículos, por favor contacte a sus autoridades locales y pregunte por el método correcto de disposición.

(weee\_eu\_es\_01)

## Informazioni per gli utenti sulla raccolta e lo smaltimento di vecchia attrezzatura



Questo simbolo sui prodotti, sull'imballaggio e/o sui documenti che li accompagnano significa che i prodotti elettrici ed elettronici non dovrebbero essere mischiati con i rifiuti domestici generici. Per il trattamento, recupero e riciclaggio appropriati di vecchi prodotti, li porti, prego, ai punti di raccolta appropriati, in accordo con la Sua legislazione nazionale e le direttive 2002/96/CE.

Smaltendo correttamente questi prodotti, Lei aiuterà a salvare risorse preziose e a prevenire alcuni potenziali effetti negativi sulla salute umana e l'ambiente, che altrimenti potrebbero sorgere dal trattamento improprio dei rifiuti.

Per ulteriori informazioni sulla raccolta e il riciclaggio di vecchi prodotti, prego contatti la Sua amministrazione comunale locale, il Suo servizio di smaltimento dei rifiuti o il punto vendita dove Lei ha acquistato gli articoli.

### [Per utenti imprenditori dell'Unione europea]

Se Lei desidera disfarsi di attrezzatura elettrica ed elettronica, prego contatti il Suo rivenditore o fornitore per ulteriori informazioni.

### [Informazioni sullo smaltimento negli altri Paesi al di fuori dell'Unione europea]

Questo simbolo è valido solamente nell'Unione Europea. Se Lei desidera disfarsi di questi articoli, prego contatti le Sue autorità locali o il rivenditore e richieda la corretta modalità di smaltimento.

(weee\_eu\_it\_01)

# Important Notice: Guarantee Information for customers in European Economic Area (EEA) and Switzerland

<b>English</b>	<b>Important Notice: Guarantee Information for customers in EEA* and Switzerland</b> For detailed guarantee information about this Yamaha product, and Pan-EEA* and Switzerland warranty service, please either visit the website address below (Printable file is available at our website) or contact the Yamaha representative office for your country. * EEA: European Economic Area
<b>Deutsch</b>	<b>Wichtiger Hinweis: Garantie-Information für Kunden in der EWR* und der Schweiz</b> Für nähere Garantie-Information über dieses Produkt von Yamaha, sowie über den Pan-EWR*- und Schweizer Garantieservice, besuchen Sie bitte entweder die folgend angegebene Internetadresse (eine druckfähige Version befindet sich auch auf unserer Webseite), oder wenden Sie sich an den für Ihr Land zuständigen Yamaha-Vertrieb. *EWR: Europäischer Wirtschaftsraum
<b>Français</b>	<b>Remarque importante: informations de garantie pour les clients de l'EEE et la Suisse</b> Pour des informations plus détaillées sur la garantie de ce produit Yamaha et sur le service de garantie applicable dans l'ensemble de l'EEE ainsi qu'en Suisse, consultez notre site Web à l'adresse ci-dessous (le fichier imprimable est disponible sur notre site Web) ou contactez directement Yamaha dans votre pays de résidence. * EEE : Espace Economique Européen
<b>Nederlands</b>	<b>Belangrijke mededeling: Garantie-informatie voor klanten in de EER* en Zwitserland</b> Voor gedetailleerde garantie-informatie over dit Yamaha-product en de garantieservice in heel de EER* en Zwitserland, gaat u naar de onderstaande website (u vind een afdrukbaar bestand op onze website) of neemt u contact op met de vertegenwoordiging van Yamaha in uw land. * EER: Europese Economische Ruimte
<b>Español</b>	<b>Aviso importante: información sobre la garantía para los clientes del EEE* y Suiza</b> Para una información detallada sobre este producto Yamaha y sobre el soporte de garantía en la zona EEE* y Suiza, visite la dirección web que se incluye más abajo (la versión del archivo para imprimir está disponible en nuestro sitio web) o póngase en contacto con el representante de Yamaha en su país. * EEE: Espacio Económico Europeo
<b>Italiano</b>	<b>Aviso importante: informazioni sulla garanzia per i clienti residenti nell'EEA* e in Svizzera</b> Per informazioni dettagliate sulla garanzia relativa a questo prodotto Yamaha e l'assistenza in garanzia nei paesi EEA* e in Svizzera, potete consultare il sito Web all'indirizzo riportato di seguito (è disponibile il file in formato stampabile) oppure contattate l'ufficio di rappresentanza locale della Yamaha. * EEA: Area Economica Europea
<b>Português</b>	<b>Aviso importante: informações sobre as garantias para clientes da AEE* e da Suíça</b> Para obter uma informação pormenorizada sobre este produto da Yamaha e sobre o serviço de garantia na AEE* e na Suíça, visite o site a seguir (o arquivo para impressão está disponível no nosso site) ou entre em contato com o escritório de representação da Yamaha no seu país. * AEE: Área Económica Europeia
<b>Ελληνικά</b>	<b>Σημαντική σημείωση: Πληροφορίες εγγύησης για τους πελάτες στον ΕΟΧ* και Ελβετία</b> Για λεπτομερείς πληροφορίες εγγύησης σχετικά με το προϊόν της Yamaha και την κάλυψη εγγύησης σε όλη τις χώρες του ΕΟΧ* και την Ελβετία, επισκεφτείτε την παρακάτω ιστοσελίδα (Εκτυπώσιμη μορφή είναι διαθέσιμη στην ιστοσελίδα μας) ή απευθυνθείτε στην αντιπροσωπεία της Yamaha στη χώρα σας. * ΕΟΧ: Ευρωπαϊκός Οικονομικός Χώρος
<b>Svenska</b>	<b>Viktigt: Garantinformasjon for kunder i EES-området* och Schweiz</b> För detaljerad information om denna Yamaha-produkt samt garantireservice i hela EES-området* och Schweiz kan du antingen besöka nedanstående webbadress (en utskriftsvänlig fil finns på webbplatsen) eller kontakta Yamahas officiella representant i ditt land. * EES: Europeiska Ekonomiska Samarbetsområdet
<b>Norsk</b>	<b>Viktig merknad: Garantinformasjon for kunder i EØS* og Sveits</b> Detaljert garantinformasjon om dette Yamaha-produktet og garantireservice for hele EØS-området* og Sveits kan fås enten ved å besøke nettstedene nedenfor (utskriftsversjonen finnes på våre nettsider) eller kontakte kontakten Yamaha-kontoret i landet der du bor. *EØS: Det europeiske økonomiske samarbeidsområdet
<b>Dansk</b>	<b>Vigtig oplysning: Garantiplysninger til kunder i EØO* og Schweiz</b> De kan finde detaljerede garantiplysninger om dette Yamaha-produkt og den fælles garantireserviceordning for EØO* (og Schweiz) ved at besøge det websted, der er angivet nedenfor (der findes en fil, som kan udskrives, på vores websted), eller ved at kontakte Yamahas nationale repræsentationskontor i det land, hvor De bor. * EØO: Det Europæiske Økonomiske Område

<b>Suomi</b>	<b>Tärkeä ilmoitus: Takuutiedot Euroopan talousalueen (ETA)* ja Sveitsin asiakkaille</b> Tämän Yamaha-tuotteen sekä ETA-alueen ja Sveitsin takuuta koskevat yksityiskohtaiset tiedot saatte alla olevasta nettiosoitteesta. (Tulostettava tiedosto saatavissa sivustollamme.) Voitte myös ottaa yhteyttä paikalliseen Yamaha-edustajaan. *ETA: Euroopan talousalue
<b>Polski</b>	<b>Ważne: Warunki gwarancyjne obowiązujące w EOG* i Szwajcarii</b> Aby dowiedzieć się więcej na temat warunków gwarancyjnych tego produktu firmy Yamaha i serwisu gwarancyjnego w całym EOG* i Szwajcarii, należy odwiedzić wskazaną poniżej stronę internetową (plik gotowy do wydruku znajduje się na naszej stronie internetowej) lub skontaktować się z przedstawicielstwem firmy Yamaha w swoim kraju. * EOG — Europejski Obszar Gospodarczy
<b>Česky</b>	<b>Důležité oznámení: Záruční informace pro zákazníky v EHS* a ve Švýcarsku</b> Podrobné záruční informace o tomto produktu Yamaha a záručním servisu v celém EHS* a ve Švýcarsku naleznete na níže uvedené webové adrese (soubor k tisku je dostupný na našich webových stránkách) nebo se můžete obrátit na zastoupení firmy Yamaha ve své zemi. * EHS: Evropský hospodářský prostor
<b>Magyar</b>	<b>Fontos figyelmeztetés: Garancia-információk az EGT* területén és Svájcban élő vásárlók számára</b> A jelen Yamaha termékre vonatkozó részletes garancia-információk, valamint az EGT*-re és Svájcra kiterjedő garanciális szolgáltatás tekintetében keresse fel webhelyünket az alábbi címen (a webhelyen nyomtatható fájl is talál), vagy pedig lépjen kapcsolatba az országában működő Yamaha képviselői irodával. * EGT: Európai Gazdasági Térség
<b>Eesti keel</b>	<b>Oluline märkus: Garantiteave Euroopa Majanduspiirkonna (EMP)* ja Šveitsi klientidele</b> Täpsema teabe saamiseks selle Yamaha toote garantii ning kogu Euroopa Majanduspiirkonna ja Šveitsi garantiteeninduse kohta, külastage palun veebisaiti alljärgnevat aadressil (meie saidil on saadaval printitav fail) või pöörduge Teie regiooni Yamaha esinduse poole. * EMP: Euroopa Majanduspiirkond
<b>Latviešu</b>	<b>Svarīgs paziņojums: Garantijas informācija klientiem EEZ* un Šveicē</b> Lai saņemtu detalizētu garantijas informāciju par šo Yamaha produktu, kā arī garantijas apkalpošanu EEZ* un Šveicē, lūdzu, apmeklējiet zemāk norādīto tīmekļa vietnes adresi (tīmekļa vietnē ir pieejams drukājams fails) vai sazinieties ar jūsu valsti apkalpojošo Yamaha pārstāvniecību. * EEZ: Eiropas Ekonomikas zona
<b>Lietuvių kalba</b>	<b>Dėmesio: informacija dėl garantijos priekėjams EEE* ir Šveicarijoje</b> Jei reikia išsamios informacijos apie šį „Yamaha“ produktą ir jo techninę priežiūrą visoje EEE* ir Šveicarijoje, apsilankykite mūsų svetainėje toliau nurodytu adresu (svetainėje yra spausdinamas failas) arba kreipkitės į „Yamaha“ atstovybę savo šaliai. *EEE – Europos ekonominė erdvė
<b>Slovenčina</b>	<b>Dôležité upozornenie: Informácie o záruke pre zákazníkov v EHP* a Švajčiarsku</b> Podrobné informácie o záruke týkajúce sa tohto produktu od spoločnosti Yamaha a garancijnom servise v EHP* a Švajčiarsku nájdete na webovej stránke uvedenej nižšie (na našej webovej stránke je k dispozícii súbor na tlač) alebo sa obráťte na zástupcu spoločnosti Yamaha vo svojej krajine. * EHP: Európsky hospodársky priestor
<b>Slovenščina</b>	<b>Pomembno obvestilo: Informacije o garanciji za kupce v EGP* in Švici</b> Za podrobnejše informacije o tem Yamahinem izdelku ter garancijskem servisu v celotnem EGP in Švici, obiščite spletno mesto, ki je navedeno spodaj (natisljiva datoteka je na voljo na našem spletnem mestu), ali se obrnite na Yamahinega predstavnikva v svoji državi. * EGP: Evropski gospodarski prostor
<b>Български език</b>	<b>Важно съобщение: Информация за гаранцията за клиенти в ЕИП* и Швейцария</b> За подробна информация за гаранцията за този продукт на Yamaha и гаранционното обслужване в паневропейската зона на ЕИП* и Швейцария или посетете посочения по-долу уеб сайт (на нашия уеб сайт има файл за печат), или се свържете с представителния офис на Yamaha във вашата страна. * ЕИП: Европейско икономическо пространство
<b>Limba română</b>	<b>Notificare importantă: Informații despre garanție pentru clienții din SEE* și Elveția</b> Pentru informații detaliate privind acest produs Yamaha și serviciul de garanție Pan-SEE* și Elveția, vizitați site-ul la adresa de mai jos (fișierul imprimabil este disponibil pe site-ul nostru) sau contactați biroul reprezentanței Yamaha din țara dumneavoastră. * SEE: Spațiul Economic European

<http://europe.yamaha.com/warranty/>

For details of products, please contact your nearest Yamaha representative or the authorized distributor listed below.

Pour plus de détails sur les produits, veuillez-vous adresser à Yamaha ou au distributeur le plus proche de vous figurant dans la liste suivante.

Die Einzelheiten zu Produkten sind bei Ihrer unten aufgeführten Niederlassung und bei Yamaha Vertragshändlern in den jeweiligen Bestimmungsländern erhältlich.

Para detalles sobre productos, contacte su tienda Yamaha más cercana o el distribuidor autorizado que se lista debajo.

## NORTH AMERICA

### CANADA

**Yamaha Canada Music Ltd.**  
135 Milner Avenue, Scarborough, Ontario,  
M1S 3R1, Canada  
Tel: 416-298-1311

### U.S.A.

**Yamaha Corporation of America**  
6600 Orangethorpe Ave., Buena Park, Calif. 90620,  
U.S.A.  
Tel: 714-522-9011

## CENTRAL & SOUTH AMERICA

### MEXICO

**Yamaha De México, S.A. de C.V.**  
Av. Insurgentes Sur 1647 "Prisma Insurgentes",  
Col. San José Insurgentes, Del. Benito Juárez,  
03900, México, D.F.  
Tel: 55-5804-0600

### BRAZIL

**Yamaha Musical do Brasil Ltda.**  
Rua Joaquim Floriano, 913 - 4º andar, Itaim Bibi,  
CEP 04534-013 Sao Paulo, SP. BRAZIL  
Tel: 011-3704-1377

### ARGENTINA

**Yamaha Music Latin America, S.A.**  
**Sucursal de Argentina**  
Olga Cossetini 1553, Piso 4 Norte  
Madero Este-C1107CEK  
Buenos Aires, Argentina  
Tel: 011-4119-7000

### PANAMA AND OTHER LATIN

### AMERICAN COUNTRIES/ CARIBBEAN COUNTRIES

**Yamaha Music Latin America, S.A.**  
Torre Banco General, Piso 7, Urbanización Marbella,  
Calle 47 y Aquilino de la Guardia,  
Ciudad de Panamá, Panamá  
Tel: +507-269-5311

## EUROPE

### THE UNITED KINGDOM/IRELAND

**Yamaha Music Europe GmbH (UK)**  
Sherbourne Drive, Tilbrook, Milton Keynes,  
MK7 8BL, England  
Tel: 01908-366700

### GERMANY

**Yamaha Music Europe GmbH**  
Siemensstraße 22-34, 25462 Rellingen, Germany  
Tel: 04101-3030

### SWITZERLAND/LIECHTENSTEIN

**Yamaha Music Europe GmbH**  
**Branch Switzerland in Zürich**  
Seefeldstrasse 94, 8008 Zürich, Switzerland  
Tel: 044-387-8080

### AUSTRIA/BULGARIA

**Yamaha Music Europe GmbH Branch Austria**  
Schleiergasse 20, A-1100 Wien, Austria  
Tel: 01-60203900

### CZECH REPUBLIC/HUNGARY/ ROMANIA/SLOVAKIA/SLOVENIA

**Yamaha Music Europe GmbH**  
**Branch Austria (Central Eastern Europe Office)**  
Schleiergasse 20, A-1100 Wien, Austria  
Tel: 01-602039025

### POLAND/LITHUANIA/LATVIA/ESTONIA

**Yamaha Music Europe GmbH**  
**Branch Poland Office**  
ul. Wrotkowa 14 02-553 Warsaw, Poland  
Tel: 022-500-2925

### MALTA

**Olimpus Music Ltd.**  
The Emporium, Level 3, St. Louis Street Msida  
MSD06  
Tel: 02133-2144

### THE NETHERLANDS/ BELGIUM/LUXEMBOURG

**Yamaha Music Europe Branch Benelux**  
Clarissenhof 5-b, 4133 AB Vianen, The Netherlands  
Tel: 0347-358 040

### FRANCE

**Yamaha Music Europe**  
BP 70-77312 Marne-la-Vallée Cedex 2, France  
Tel: 01-64-61-4000

### ITALY

**Yamaha Music Europe GmbH, Branch Italy**  
Viale Italia 88, 20020 Lainate (Milano), Italy  
Tel: 02-935-771

### SPAIN/PORTUGAL

**Yamaha Music Europe GmbH Ibérica, Sucursal  
en España**  
Ctra. de la Coruna km. 17, 200, 28230  
Las Rozas (Madrid), Spain  
Tel: +34-902-39-8888

### GREECE

**Philippos Nakas S.A. The Music House**  
147 Skiathou Street, 112-55 Athens, Greece  
Tel: 01-228 2160

### SWEDEN/FINLAND/ICELAND

**Yamaha Music Europe GmbH Germany filial  
Scandinavia**  
J. A. Wettergrens Gata 1, Box 30053  
S-400 43 Göteborg, Sweden  
Tel: 031 89 34 00

### DENMARK

**Yamaha Music Europe GmbH, Tyskland – filial  
Denmark**  
Generatorvej 6A, DK-2730 Herlev, Denmark  
Tel: 44 92 49 00

### NORWAY

**Yamaha Music Europe GmbH Germany -  
Norwegian Branch**  
Grini Næringspark 1, N-1345 Østerås, Norway  
Tel: 67 16 77 70

### RUSSIA

**Yamaha Music (Russia)**  
Room 37, bld. 7, Kievskaya street, Moscow,  
121059, Russia  
Tel: 495 626 5005

### OTHER EUROPEAN COUNTRIES

**Yamaha Music Europe GmbH**  
Siemensstraße 22-34, 25462 Rellingen, Germany  
Tel: +49-4101-3030

## AFRICA

**Yamaha Corporation,  
Asia-Pacific Sales & Marketing Group**  
Nakazawa-cho 10-1, Naka-ku, Hamamatsu,  
Japan 430-8650  
Tel: +81-53-460-2303

## MIDDLE EAST

### TURKEY/CYPRUS

**Yamaha Music Europe GmbH**  
Siemensstraße 22-34, 25462 Rellingen, Germany  
Tel: 04101-3030

### OTHER COUNTRIES

**Yamaha Music Gulf FZE**  
LOB 16-513, P.O.Box 17328, Jubel Ali,  
Dubai, United Arab Emirates  
Tel: +971-4-881-5868

## ASIA

### THE PEOPLE'S REPUBLIC OF CHINA

**Yamaha Music & Electronics (China) Co.,Ltd.**  
2F, Yunhedasha, 1818 Xinzha-lu, Jingan-qu,  
Shanghai, China  
Tel: 021-6247-2211

### INDIA

**Yamaha Music India Pvt. Ltd.**  
Spazedge building, Ground Floor, Tower A, Sector  
47, Gurgaon- Sohna Road, Gurgaon, Haryana, India  
Tel: 0124-485-3300

### INDONESIA

**PT. Yamaha Musik Indonesia (Distributor)  
PT. Nusantara**  
Gedung Yamaha Music Center, Jalan Jend. Gatot  
Subroto Kav. 4, Jakarta 12930, Indonesia  
Tel: 021-520-2577

### KOREA

**Yamaha Music Korea Ltd.**  
8F, 9F, Dongsung Bldg. 158-9 Samsung-Dong,  
Kangnam-Gu, Seoul, Korea  
Tel: 02-3467-3300

### MALAYSIA

**Yamaha Music (Malaysia) Sdn., Bhd.**  
Lot 8, Jalan Perbandaran, 47301 Kelana Jaya,  
Petaling Jaya, Selangor, Malaysia  
Tel: 03-78030900

### SINGAPORE

**Yamaha Music (Asia) PRIVATE LIMITED**  
Blk 202 Hougang Street 21, #02-00,  
Singapore 530202, Singapore  
Tel: 6747-4374

### TAIWAN

**Yamaha KHS Music Co., Ltd.**  
3F, #6, Sec.2, Nan Jing E. Rd. Taipei.  
Taiwan 104, R.O.C.  
Tel: 02-2511-8688

### THAILAND

**Siam Music Yamaha Co., Ltd.**  
4, 6, 15 and 16th floor, Siam Motors Building,  
891/1 Rama 1 Road, Wangmai,  
Pathumwan, Bangkok 10330, Thailand  
Tel: 02-215-2622

### OTHER ASIAN COUNTRIES

**Yamaha Corporation,  
Asia-Pacific Sales & Marketing Group**  
Nakazawa-cho 10-1, Naka-ku, Hamamatsu,  
Japan 430-8650  
Tel: +81-53-460-2303

## OCEANIA

### AUSTRALIA

**Yamaha Music Australia Pty. Ltd.**  
Level 1, 99 Queensbridge Street, Southbank,  
Victoria 3006, Australia  
Tel: 3-9693-5111

### COUNTRIES AND TRUST TERRITORIES IN PACIFIC OCEAN

**Yamaha Corporation,  
Asia-Pacific Sales & Marketing Group**  
Nakazawa-cho 10-1, Naka-ku, Hamamatsu,  
Japan 430-8650  
Tel: +81-53-460-2303



Yamaha Pro Audio Global Web Site  
<http://www.yamahaproaudio.com/>  
Yamaha Manual Library  
<http://www.yamaha.co.jp/manual/>

C.S.G., Pro Audio Division  
© 2013 Yamaha Corporation  
302MWTO-B0  
Printed in Japan

**ZA69150**