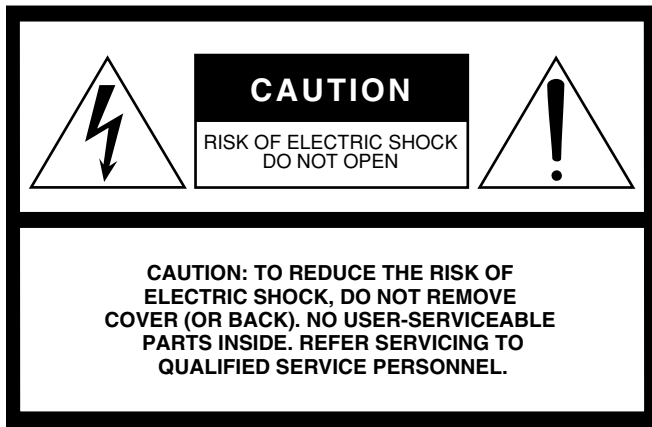


DIGITAL MIXING ENGINE
DME64N / DME24N

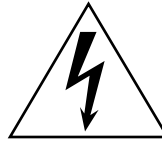
Bedienungsanleitung





The above warning is located on the top of the unit.

Explanation of Graphical Symbols




The lightning flash with arrowhead symbol within an equilateral triangle is intended to alert the user to the presence of uninsulated “dangerous voltage” within the product’s enclosure that may be of sufficient magnitude to constitute a risk of electric shock to persons.



The exclamation point within an equilateral triangle is intended to alert the user to the presence of important operating and maintenance (servicing) instructions in the literature accompanying the product.

IMPORTANT SAFETY INSTRUCTIONS

- 1 Read these instructions.
- 2 Keep these instructions.
- 3 Heed all warnings.
- 4 Follow all instructions.
- 5 Do not use this apparatus near water.
- 6 Clean only with dry cloth.
- 7 Do not block any ventilation openings. Install in accordance with the manufacturer’s instructions.
- 8 Do not install near any heat sources such as radiators, heat registers, stoves, or other apparatus (including amplifiers) that produce heat.
- 9 Do not defeat the safety purpose of the polarized or grounding-type plug. A polarized plug has two blades with one wider than the other. A grounding type plug has two blades and a third grounding prong. The wide blade or the third prong are provided for your safety. If the provided plug does not fit into your outlet, consult an electrician for replacement of the obsolete outlet.
- 10 Protect the power cord from being walked on or pinched particularly at plugs, convenience receptacles, and the point where they exit from the apparatus.
- 11 Only use attachments/accessories specified by the manufacturer.
- 12 Use only with the cart, stand, tripod, bracket, or table specified by the manufacturer, or sold with the apparatus. When a cart is used, use caution when moving the cart/apparatus combination to avoid injury from tip-over. 
- 13 Unplug this apparatus during lightning storms or when unused for long periods of time.
- 14 Refer all servicing to qualified service personnel. Servicing is required when the apparatus has been damaged in any way, such as power-supply cord or plug is damaged, liquid has been spilled or objects have fallen into the apparatus, the apparatus has been exposed to rain or moisture, does not operate normally, or has been dropped.

WARNING

TO REDUCE THE RISK OF FIRE OR ELECTRIC SHOCK,
DO NOT EXPOSE THIS APPARATUS TO RAIN OR MOISTURE.

FCC INFORMATION (U.S.A.)

1. IMPORTANT NOTICE: DO NOT MODIFY THIS UNIT!

This product, when installed as indicated in the instructions contained in this manual, meets FCC requirements. Modifications not expressly approved by Yamaha may void your authority, granted by the FCC, to use the product.

2. IMPORTANT:

When connecting this product to accessories and/or another product use only high quality shielded cables. Cable/s supplied with this product MUST be used. Follow all installation instructions. Failure to follow instructions could void your FCC authorization to use this product in the USA.

3. NOTE:

This product has been tested and found to comply with the requirements listed in FCC Regulations, Part 15 for Class "B" digital devices. Compliance with these requirements provides a reasonable level of assurance that your use of this product in a residential environment will not result in harmful interference with other electronic devices. This equipment generates/uses radio frequencies and, if not installed and used according to the instructions found in the users manual, may cause interference harmful to the operation of other electronic devices. Compliance with FCC regulations does

not guarantee that interference will not occur in all installations. If this product is found to be the source of interference, which can be determined by turning the unit "OFF" and "ON", please try to eliminate the problem by using one of the following measures:

Relocate either this product or the device that is being affected by the interference.

Utilize power outlets that are on different branch (circuit breaker or fuse) circuits or install AC line filter/s.

In the case of radio or TV interference, relocate/reorient the antenna. If the antenna lead-in is 300 ohm ribbon lead, change the lead-in to co-axial type cable.

If these corrective measures do not produce satisfactory results, please contact the local retailer authorized to distribute this type of product. If you can not locate the appropriate retailer, please contact Yamaha Corporation of America, Electronic Service Division, 6600 Orangethorpe Ave, Buena Park, CA90620

The above statements apply ONLY to those products distributed by Yamaha Corporation of America or its subsidiaries.

* This applies only to products distributed by YAMAHA CORPORATION OF AMERICA.

(class B)


IMPORTANT NOTICE FOR THE UNITED KINGDOM

Connecting the Plug and Cord

WARNING: THIS APPARATUS MUST BE EARTHED
IMPORTANT. The wires in this mains lead are coloured in accordance with the following code:

GREEN-AND-YELLOW : EARTH
BLUE : NEUTRAL
BROWN : LIVE

As the colours of the wires in the mains lead of this apparatus may not correspond with the coloured markings identifying the terminals in your plug proceed as follows:

The wire which is coloured GREEN-and-YELLOW must be connected to the terminal in the plug which is marked by the letter E or by the safety earth symbol  or colored GREEN or GREEN-and-YELLOW.

The wire which is coloured BLUE must be connected to the terminal which is marked with the letter N or coloured BLACK.

The wire which is coloured BROWN must be connected to the terminal which is marked with the letter L or coloured RED.

* This applies only to products distributed by Yamaha-Kemble Music (U.K.) Ltd. (3 wires)

ADVARSEL!

Lithiumbatteri—Eksplønsionsfare ved fejlagtig håndtering. Udskiftning må kun ske med batteri af samme fabrikat og type. Levér det brugte batteri tilbage til leverandoren.

VARNING

Explosionsfara vid felaktigt batteribyte. Använd samma batterityp eller en ekvivalent typ som rekommenderas av apparattillverkaren. Kassera använt batteri enligt fabrikantens instruktion.

VAROITUS

Paristo voi räjähtää, jos se on virheellisesti asennettu. Vaihda paristo ainoastaan laitevalmistajan suosittelemaan tyyppiin. Hävitä käytetty paristo valmistajan ohjeiden mukaisesti.

(lithium caution)

NEDERLAND / THE NETHERLANDS

- Dit apparaat bevat een lithium batterij voor geheugen back-up.
- This apparatus contains a lithium battery for memory back-up.
- Raadpleeg uw leverancier over de verwijdering van de batterij op het moment dat u het apparaat aan het einde van de levensduur afdankt of de volgende Yamaha Service Afdeling:
Yamaha Music Nederland Service Afdeling
Kanaalweg 18-G, 3526 KL UTRECHT
Tel. 030-2828425
- For the removal of the battery at the moment of the disposal at the end of the service life please consult your retailer or Yamaha Service Center as follows:
Yamaha Music Nederland Service Center
Address : Kanaalweg 18-G, 3526 KL UTRECHT
Tel : 030-2828425
- Gooi de batterij niet weg, maar lever hem in als KCA.
- Do not throw away the battery. Instead, hand it in as small chemical waste.

(lithium disposal)

VORSICHTSMASSNAHMEN

BITTE SORGFÄLTIG DURCHLESEN, EHE SIE WEITERMACHEN

* Heben Sie diese Anleitung sorgfältig auf, damit Sie später einmal nachschlagen können.



WARNUNG

Befolgen Sie unbedingt die nachfolgend beschriebenen grundlegenden Vorsichtsmaßnahmen, um die Gefahr einer schwer wiegenden Verletzung oder sogar tödlicher Unfälle, von elektrischen Schlägen, Kurzschlüssen, Beschädigungen, Feuer oder sonstigen Gefahren zu vermeiden. Zu diesen Vorsichtsmaßnahmen gehören die folgenden Punkte, die jedoch keine abschließende Aufzählung darstellen:

Netzanschluss/Netzkabel

- Schließen Sie das Gerät nur an die Spannung an, für die das Gerät ausgelegt ist. Die erforderliche Spannung ist auf dem Typenschild des Geräts aufgedruckt.
- Benutzen Sie nur das Netzkabel.
- Verlegen Sie das Netzkabel niemals in der Nähe von Wärmequellen, etwa Heizkörpern oder Heizstrahlern, biegen Sie es nicht übermäßig und beschädigen Sie es nicht auf sonstige Weise, stellen Sie keine schweren Gegenstände darauf und verlegen Sie es nicht an einer Stelle, wo jemand darauf treten, darüber stolpern oder etwas darüber rollen könnte.

Öffnen verboten!

- Versuchen Sie nicht, das Gerät zu zerlegen oder Bauteile im Innern zu entfernen oder auf irgendeine Weise zu verändern. Dieses Gerät enthält keine vom Anwender zu wartenden Teile. Sollte einmal eine Fehlfunktion auftreten, so nehmen Sie es sofort außer Betrieb, und lassen Sie es von einem qualifizierten Yamaha-Techniker prüfen.

Gefahr durch Wasser

- Achten Sie darauf, dass das Gerät nicht durch Regen nass wird, verwenden Sie es nicht in der Nähe von Wasser oder unter feuchten oder nassen Umgebungsbedingungen, und stellen Sie auch keine Behälter mit Flüssigkeiten darauf, die herausschwappen und in Öffnungen hineinfließen könnten.
- Schließen Sie den Netzstecker niemals mit nassen Händen an oder ziehen Sie ihn heraus.

Falls Sie etwas Ungewöhnliches am Gerät bemerken

- Wenn das Netzkabel ausgefranst ist oder der Netzstecker beschädigt wird, wenn es während der Verwendung des Geräts zu einem plötzlichen Tonausfall kommt, oder wenn es einen ungewöhnlichen Geruch oder Rauch erzeugen sollte, schalten Sie den Netzschalter sofort aus, ziehen Sie den Netzstecker aus der Netzsteckdose und lassen Sie das Gerät von einem qualifizierten Yamaha-Kundendienstfachmann überprüfen.
- Wenn dieses Gerät fallen gelassen oder beschädigt worden sind, schalten Sie sofort den Netzschalter aus, ziehen Sie den Stecker aus der Steckdose, und lassen Sie das Gerät von einem qualifizierten Yamaha-Kundendienstfachmann überprüfen.



VORSICHT

Befolgen Sie unbedingt die nachfolgend beschriebenen grundlegenden Vorsichtsmaßnahmen, um die Gefahr von Verletzungen bei Ihnen oder Dritten, sowie Beschädigungen des Gerätes oder anderer Gegenstände zu vermeiden. Zu diesen Vorsichtsmaßnahmen gehören die folgenden Punkte, die jedoch keine abschließende Aufzählung darstellen:

Netzanschluss/Netzkabel

- Ziehen Sie stets den Netzstecker aus der Netzsteckdose heraus, wenn das Gerät längere Zeit nicht benutzt wird oder während eines Gewitters.
- Wenn Sie den Netzstecker vom Gerät oder aus der Netzsteckdose abziehen, ziehen Sie stets am Stecker selbst und niemals am Kabel. Wenn Sie am Kabel ziehen, kann dieses beschädigt werden.

Aufstellort

- Ehe Sie das Gerät bewegen, trennen Sie alle angeschlossenen Kabelverbindungen ab.
- Vermeiden Sie es, alle Klang- und Lautstärkeregel auf Maximum einzustellen. Je nach Bedingungen der angeschlossenen Geräte kann dies zu Rückkopplungen und Beschädigung der Lautsprecher führen.
- Setzen Sie das Gerät weder übermäßigem Staub, Vibrationen oder extremer Kälte oder Hitze aus (etwa durch direkte Sonneneinstrahlung, die Nähe einer Heizung oder Lagerung tagsüber in einem geschlossenen Fahrzeug), um die Möglichkeit auszuschalten, dass sich das Bedienfeld verzieht oder Bauteile im Innern beschädigt werden.
- Stellen Sie das Gerät nicht an einer instabilen Position ab, wo es versehentlich umstürzen könnte.
- Blockieren Sie nicht die Lüftungsöffnungen. Dieses Gerät besitzt Lüftungsöffnungen an der Vorder- und Rückseite, die dafür Sorge tragen sollen, dass die interne Temperatur nicht zu hoch ist. Stellen Sie vor allem das Gerät nicht auf der Seitenfläche oder verkehrtherum auf, und vermeiden Sie die Aufstellung an schlecht belüfteten Orten wie einem Bücherregal oder Schrank.
- Betreiben Sie das Gerät nicht in der Nähe von Fernsehgeräten, Radios, Stereoanlagen, Mobiltelefonen oder anderen elektrischen Geräten. Anderenfalls können durch das Gerät oder die anderen Geräte Störgeräusche entstehen.

Anschlüsse

- Ehe Sie das Gerät an andere elektronische Komponenten anschließen, schalten Sie die Stromversorgung aller Geräte aus. Ehe Sie die Stromversorgung für alle Komponenten an- oder ausschalten, stellen Sie bitte alle Lautstärkepegel auf die kleinste Lautstärke ein.
- Achten Sie darauf, eine korrekt geerdete Stromversorgungsquelle zu benutzen. Ein Schraubanschluss zur Erdung befindet sich an der Rückseite, über den das Gerät sicher geerdet und so ein elektrischer Schlag vermieden werden kann.

Wartung

- Ziehen Sie den Netzstecker aus der Steckdose, wenn Sie das Gerät reinigen.

Vorsicht bei der Handhabung

- Stecken Sie nicht Ihre Finger oder die Hand in jegliche Öffnungen am Gerät (Lüftungsöffnungen, Anschlüsse, usw.).
- Vermeiden Sie es, fremde Gegenstände (Papier, Plastik, Metall usw.) in die Geräteöffnungen (Lüftungsöffnungen, Anschlüsse, usw.) gelangen zu lassen. Falls dies passiert, schalten Sie das Gerät sofort aus und ziehen Sie den Netzstecker aus der Steckdose. Lassen Sie das Gerät anschließend von einem autorisierten Yamaha-Kundendienst überprüfen.
- Benutzen Sie das Gerät oder Kopfhörer nicht über längere Zeit mit zu hohen oder unangenehmen Lautstärken. Hierdurch können bleibende Hörschäden entstehen. Falls Sie Hörverlust bemerken oder ein Klingeln im Ohr feststellen, lassen Sie sich von Ihrem Arzt beraten.
- Lehnen oder setzen Sie sich nicht auf das Gerät, legen Sie keine schweren Gegenstände darauf und üben Sie nicht mehr Kraft auf Tasten, Schalter oder Steckerverbinder aus als unbedingt erforderlich.

Batterie

- Dieses Gerät besitzt eine eingebaute Backup-Batterie. Wenn Sie das Netzkabel aus der Steckdose ziehen, bleiben die Daten im internen SRAM erhalten. Wenn sich jedoch die Backup-Batterie komplett entlädt, gehen diese Daten verloren. Falls die Spannung der Backup-Batterie zu gering wird, erscheint im Display der Eintrag „Low Battery“ oder „No Battery“. Speichern Sie in diesem Fall die Daten auf externen Geräten wie z. B. einem Computer, und lassen Sie die Backup-Batterie von qualifiziertem Yamaha-Servicepersonal auswechseln.

Yamaha ist nicht für solche Schäden verantwortlich, die durch falsche Verwendung des Gerätes oder durch Veränderungen am Gerät hervorgerufen wurden, oder wenn Daten verloren gehen oder zerstört werden.

Stellen Sie stets die Stromversorgung aus, wenn das Gerät nicht benutzt wird.

Die Eigenschaften von Bauteilen mit beweglichen Kontakten, wie Schalter, Lautstärkeregler und Stecker verschlechtern sich mit der Zeit (Verschleiß). Wenden Sie sich bezüglich des Austauschs defekter Bauteile an den autorisierten Yamaha-Kundendienst.

- Die Abbildungen in diesem Dokument dienen der Gebrauchsanleitung und könnten sich vom tatsächlichen Gerät geringfügig unterscheiden.
- Die in diesem Gerät verwendeten Bitmap-Schriftarten wurden von der Ricoh Co., Ltd. zur Verfügung gestellt und sind deren Eigentum.
- CobraNet und Peak Audio sind Handelsmarken von Cirrus Logic, Inc.
- Ethernet ist eine Handelsmarke der Xerox Corporation.
- Alle anderen Handelsmarken sind Eigentum der betreffenden Firmen und werden hiermit anerkannt.

Vorwort

Vielen Dank für Ihre Entscheidung für die Digital Mixing Engine DME64N/24N von Yamaha. Über die mitgelieferte Software „DME Designer“ lassen sich DME64N und DME24N sehr einfach für eine Vielzahl von Anwendungen für die Audioverarbeitung konfigurieren – institutionelle Audio-Festinstallationen, Sub-Mixing-Systeme, Steuerung von Lautsprechersystemen, Matrix- und Routing-Funktionalität, Multi-Effektbearbeitung und Vieles mehr.

Damit Sie die Funktions- und Leistungsmerkmale der DME64N/24N voll nutzen können, raten wir dringend, diese Anleitung vor Gebrauch gründlich zu lesen und es für späteres Nachschlagen an einem sicheren Ort aufzubewahren.

Die Website von Yamaha Pro Audio hat folgende Adresse: <http://www.yamahaproaudio.com/>

Inhalt

Über die Dokumentation. 8
 Mitgeliefertes Zubehör 8
 I/O-Konfiguration von DME64N und
 DME24N 8
 Optionen. 8

Audiosystem DME64N/24N – Überblick 9

Die konfigurierbare Digital Mixing Engine
 DME64N/24N 9
 Systembeispiele 10
 Audio-Netzwerkssystem DME64N/24N –
 Überblick. 13
 Steuerung des DME64N/24N-Audiosystems . 14
 DME Designer 15

Bedienelemente und Anschlüsse 16

Vorderes Bedienfeld. 16
 Rückseitiges Anschlussfeld. 18

Vorbereitung 20

Aufbauverfahren 20
Installation von I/O-Karten 22
 Kompatible I/O-Karten 22
 Installation einer I/O-Karte 23
Anschluss. 24
 Signalarten 24
 USB-Verbindung 26
 Ethernet-Verbindung ([NETWORK]-Buchse). 27
 MIDI-Verbindung 30
 GPI-Verbindung. 31
 CASCADE-Verbindung (nur DME64N). 32
 WORD-CLOCK-Verbindung. 33
 REMOTE-Verbindung 34
 Analoge Audio-Verbindung (Buchsen [IN] und [OUT])
 (nur DME24N) 35
 I/O-Slots. 37

Bedienung und Anzeigen 38

**Bedienungselemente und Anzeigen auf
dem Bedienfeld 38**
Hauptanzeige. 39
Parameter-Einstellanzeigen 40
 Bearbeitung anwenderdefinierbarer Parameter 42
 Stummschaltung (Mute Switching). 42
 Einstellen des Ausgangspegels 42
 Szenenabruf (Scene Recall) 43
 Szenenspeicherung (Scene Store). 43
 Abhören (Monitor). 44
Spektralanzeige 45
Pegelanzeige. 46
Utility-Anzeigen. 47
 Parameter, die über die Utility-Anzeigen
 erreichbar sind 47
 Bedienung der Utility-Anzeige 48
 Seite „Info“. 48
 Seite der Netzwerkeinstellungen (Net) 48
 Seite für Display-Einstellungen (Disp) 49
 Seite für Sicherheitseinstellungen (Lock). 50
 Seite für verschiedene Einstellungen (Misc). 51
 Seite für Wordclock-Einstellungen (WCLK). 51
 Seite für Slot-Informationen (Slot) 52
 Seite für MIDI-Einstellungen (MIDI) 52
 Seite für GPI-Einstellungen (GPI) 53
 Seite für die Vorverstärkereinstellungen (HA). 54
 Seite für Kaskadeneinstellungen (CASCAD). 55

Anhang 56

Optionen 56
 ICP1 56
 CP4SW, CP4SF und CP1SF 59
Fehlermeldungen 61
Problemlösungen 63
Technische Daten 65
Ein-/Ausgänge für die Steuerung 65
Pin-Belegungen der Anschlüsse 66
Abmessungen. 68
MIDI-Datenformat 69
Glossar. 74
Index 76

Einleitung
Audiosystem DME64N/24N – Überblick
Bedienelemente und Anschlüsse
Vorbereitung
Bedienung und Anzeigen
Anhang

Über die Dokumentation

Die folgenden Anleitungen werden mit der DME64N/24N geliefert.

DME64N/24N Bedienungsanleitung (dieses Dokument)

Diese Anleitung enthält die Technischen Daten sowie Informationen über die Installation, die Bedienung und den Betrieb der DME64N/24N.

Installationsanleitung zum DME Designer

Diese Anleitung beschreibt die Installation der Software DME Designer und der zugehörigen Treiber (USB-MIDI-Treiber, DME-N-Netzwerktreiber) auf einem Computer, die Einrichtung des Computers und den Anschluss des Computers an der DME64N/24N.

Bedienungsanleitung zum DME Designer (PDF-Datei)

Die Bedienungsanleitung zum DME Designer beschreibt die Bedienung des Programms sowie die Funktionen der einzelnen, verwendbaren Module.

Mitgeliefertes Zubehör

- DME64N/24N Bedienungsanleitung (dieses Dokument)
- Installationsanleitung zum DME Designer
- CD-ROM
- Netzkabel
- Netzsteckerklemme
- Euroblock-Stecker (16P) x 2
- Euroblock-Stecker (8P) x 4 (nur DME64N)
- Euroblock-Stecker (3P) x 16 (nur DME24N)

I/O-Konfiguration von DME64N und DME24N

Die DME64N hat vier Kartenschächte für Ein-/Ausgangskarten „I/O-Slots“ genannt), die DME24N hat einen I/O-Slot und acht integrierte, analoge Audio-Ein-/Ausgänge.

Eine einzelne I/O-Karte kann bis zu 16 Kanäle Audio-Ein-/Ausgabe verarbeiten, die DME64N kann also maximal 64 Audio-Ein-/Ausgangskanäle verarbeiten. Die DME24N kann bis zu 24 Audio-Ein-/Ausgangskanäle verarbeiten.

Der DSP64N hat in etwa die doppelte DSP-Verarbeitungsleistung wie der DSP24N.

Optionen

Bedien- und Anschlussfelder

- Intelligent Control Panel ICP1
- CP4SW Bedienungsoberfläche
- CP4SF Bedienungsoberfläche
- CP1SF Bedienungsoberfläche

HINWEIS

Lesen Sie im Anhang auf Seite 56 für weitere Informationen über Controller/Bedienungsoberflächen.

Mini-YGDAI-I/O-Karten (Yamaha General Digital Audio Interface)

- MY16-C, MY16-AT, MY16-AE, MY16-TD und Andere.

HINWEIS

Lesen Sie über die Installation von I/O-Karten auf Seite 22 für Informationen über den Einbau sowie über die verwendbaren I/O-Karten.

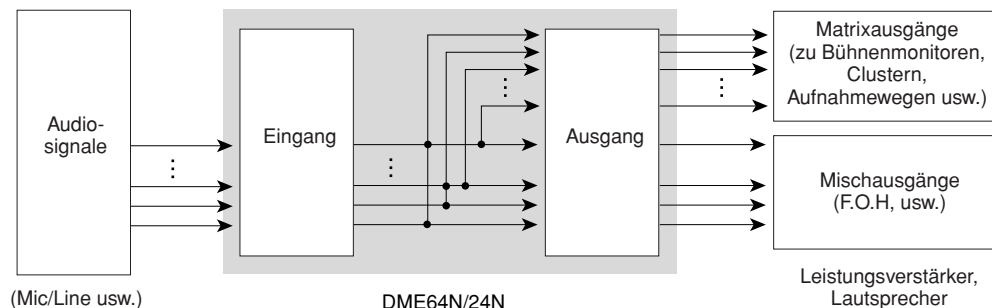
Audiosystem DME64N/24N – Überblick

Die konfigurierbare Digital Mixing Engine DME64N/24N

Zusätzlich zu einfachen Misch- und Matrixausgangs-Funktionen enthält die DME64N/24N eine große Auswahl an Modulen für die Signalverarbeitung – Equalizer, Kompressoren, Nachhall und Verzögerung, Effekte usw. – die mittels des Programms DME Designer zusammengestellt werden können, um so praktisch jedes denkbare Audiosystem zu unterstützen, gerade so, wie Sie es benötigen. Sie kann als zentrale Einheit für die Audio-Bearbeitung und -Signalführung in einem fest installierten System dienen, oder sie kann die Funktionalität einer bestehenden, stationären oder mobilen Tonanlage erweitern. Im Folgenden finden Sie einige Beispiele:

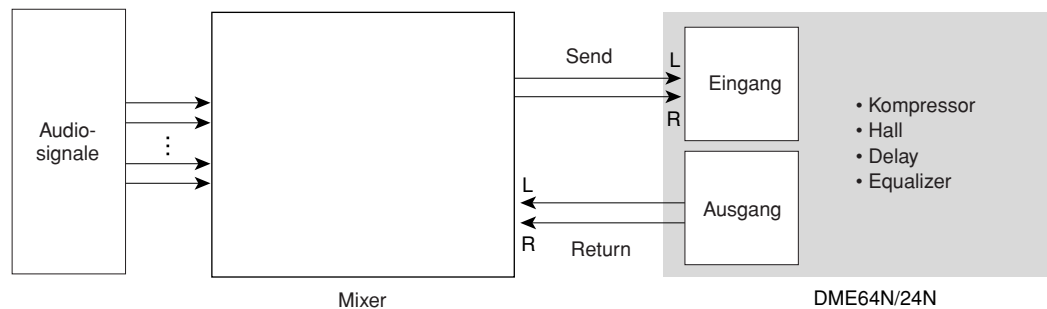
Matrix-Ausgangserweiterung

Besonders in Konzertsituationen gibt es häufig einen hohen Bedarf an vielen Signalwegen und Ausgängen. Die DME64N/24N kann als besonders vielseitige Ausgangsmatrix/Router-System eingesetzt werden, das einfach umkonfiguriert werden kann, um sich wechselnden Systemanforderungen anzupassen.



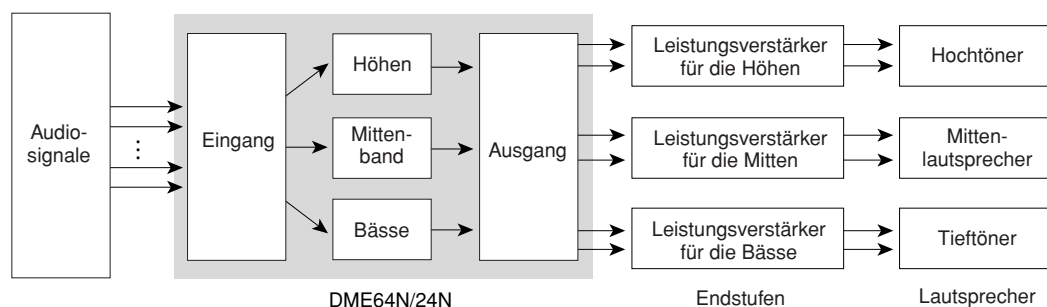
Externe Signalverarbeitung

Eine einzige DME64N/24N kann ganze Racks mit Standard-Prozessoren und Effektgeräten ersetzen.



Ausgabe-Prozessor

Multiband-Processing ist nur eine der vielen verschiedenen Processing-Funktionen für die Ausgabe, für die die DME64N/24N eingesetzt werden könnte. Eine einzige DME64N kann für außergewöhnliche Leistungsfähigkeit und Vielseitigkeit bis zu 64 Kanäle verarbeiten (eine DME24N bis zu 24 Kanäle).

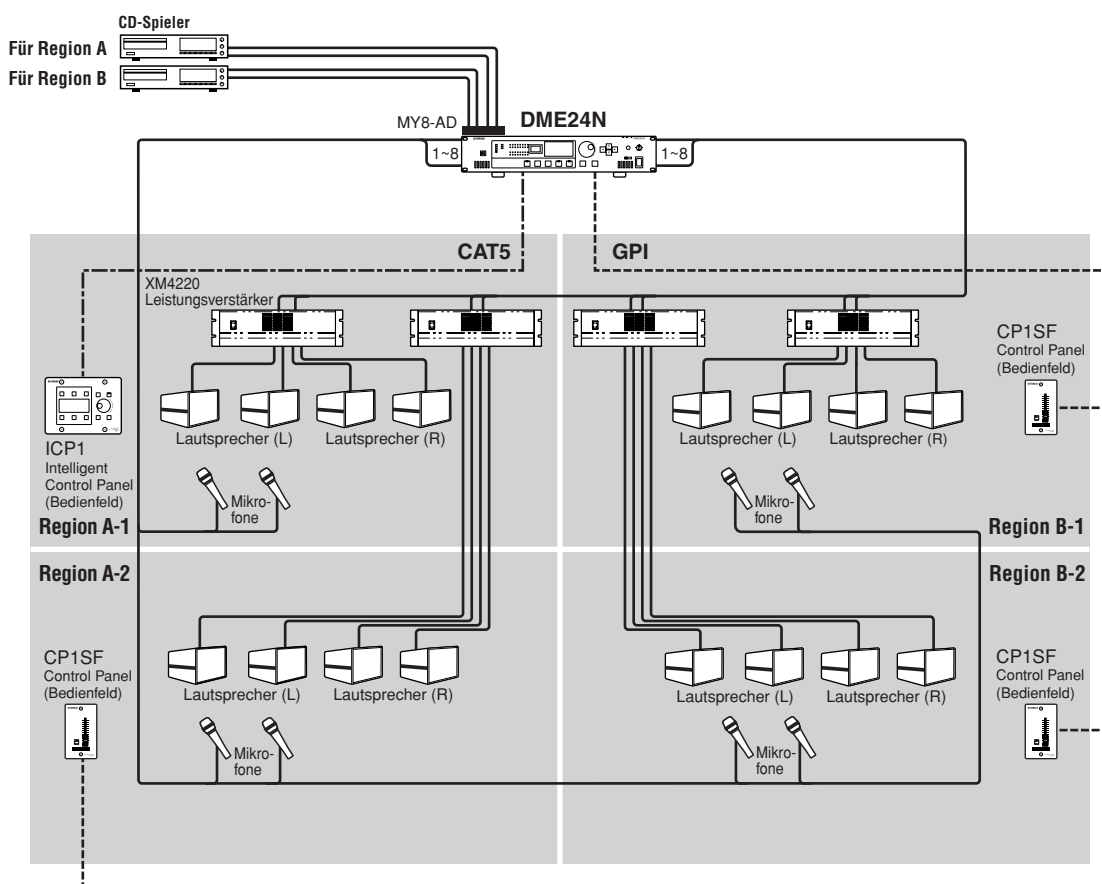


Systembeispiele

Eine DME24N: Eine Installation in einem Versammlungsraum

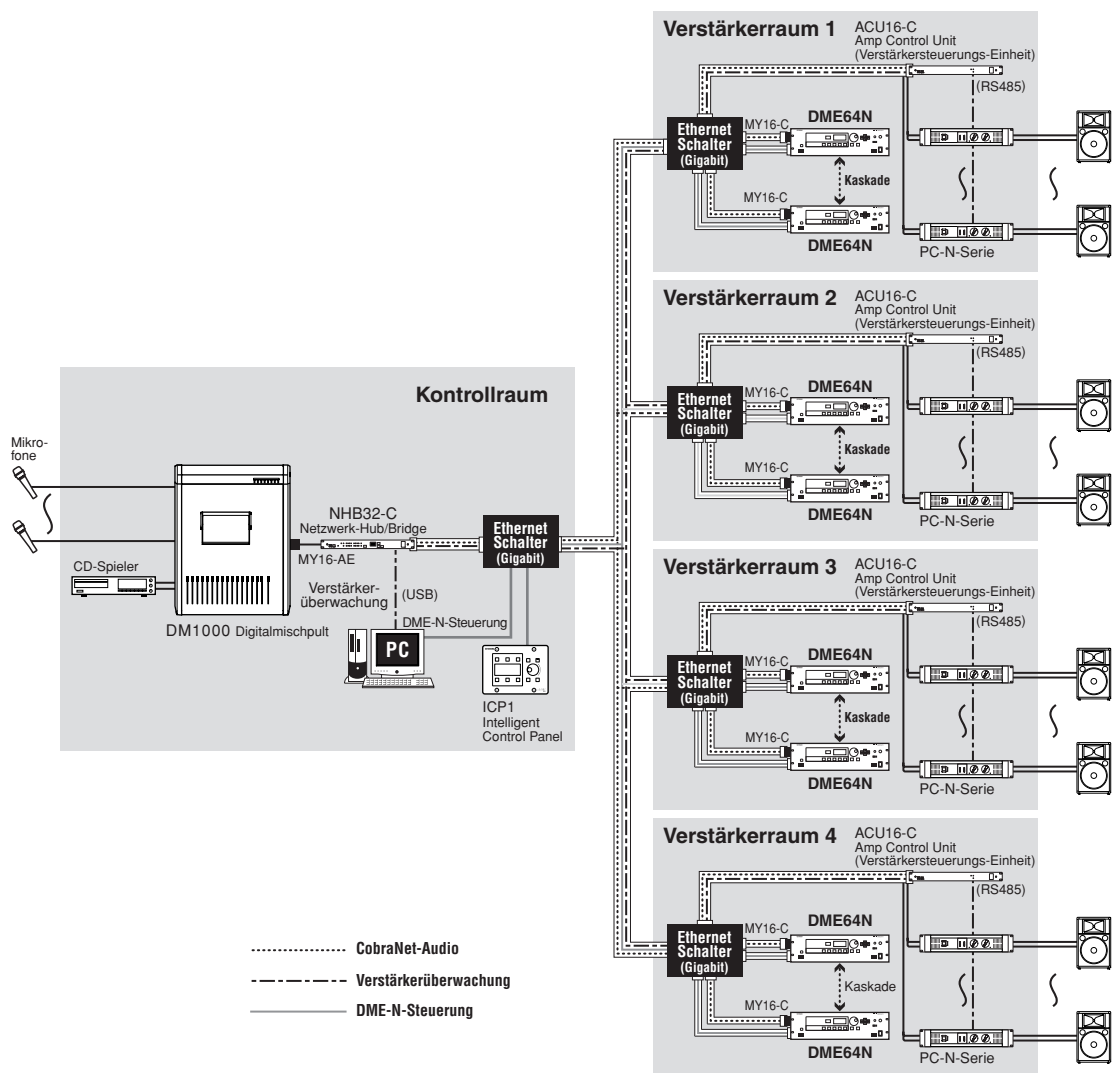
Hier ist ein Beispiel einer einzelnen DME24N, die den Sound in vier unterteilbaren Bereichen steuert. Die eingebauten Mikrofonvorverstärker und A/D-Wandler ermöglichen einen direkten Anschluss von 8 Mikrofoneinängen, und die 8 analogen Ausgänge können direkt vier Stereo-Leistungsverstärker ansteuern. Es lassen sich Szenen einstellen, die alle möglichen Konfigurationen für die verschiedenen Bereiche berücksichtigen, so dass Mikrofone und Signalquellen für Hintergrundmusik in jeder Konfiguration entsprechend den Erfordernissen eingestellt werden können.

In diesem Beispiel wurde eine Bedienungsfläche (Intelligent Control Panel ICP1) in einem Bereich installiert, um von dort den Szenenabruf und die Steuerung von Parametern zu ermöglichen. In anderen Bereichen befinden sich Bedieneinheiten mit jeweils nur einem Schieberegler (Fader) und einem Schalter (CP1SF), mit denen die Anwender Mikrofon- und Musiklautstärke einstellen können.



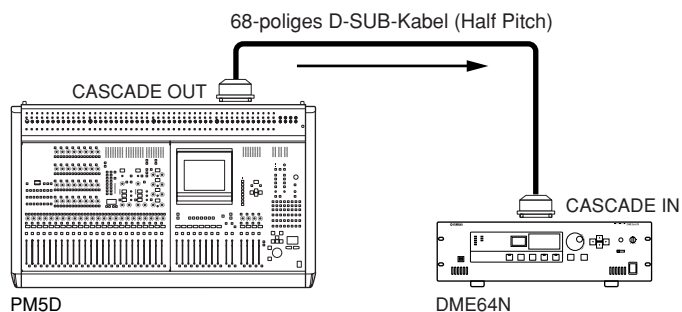
Mehrere DME64N: Großes System für Stadien oder Mehrzweckhallen

In diesem System werden die Live-Audiosignale von Mikrofonen mit Hintergrundmusik und anderen Signalquellen mittels eines Digitalmischpults DM1000 von Yamaha von einem zentralen Kontrollraum aus eingestellt. Ein DM1000, das mit einer digitalen I/O-Karte MY16-AE und einer Netzwerk-Hub-Bridge NHB32-C ausgestattet ist, kann das Ausgangssignal des Kontrollraums an die DME64N-Einheiten des Systems über Distanzen von bis zu 2 Kilometern über optische Multimode-Glasfaserkabel übertragen. Der Kontrollraum beherbergt auch den systemsteuernden Computer mit der Software DME Designer, sowie ein Intelligent Control Panel ICP1 für die allgemeine Steuerung der DME-Einheiten. Die Audio- und Steuersignale vom Kontrollraum werden über CobraNet-Ethernet-Kabel in vier Verstärkerräume (Zonen) übertragen. Eine oder mehrere DME64N-Einheiten in jedem Verstärkerraum verwalten die Signalverteilung und die Ausgabeverarbeitung (Klangregelung, Begrenzung, Frequenzweiche). Die resultierenden, digitalen Audiosignale werden in analoge Audiosignale umgewandelt und über Amplifier Control Units ACU16-C an die Endstufen ausgegeben. Die Szenenumschaltung für die vielen verschiedenen Zuhörer-/Zuschauerbereiche für verschiedene Events (Spiele, Konzerte, Veranstaltungen) kann sowohl am Computer als auch an der Bedienungsoberfläche ICP1 vom Steerraum aus erfolgen.



Eine DME64N: PA-System

Für Live-Anwendungen kann eine DME64N beispielsweise an ein Digitalmischpult PM5D von Yamaha angeschlossen werden, um die Rechenleistung des Systems entscheidend zu erweitern. Bei dieser Art der Anwendung kann die DME64N benutzt werden, um 64 zusätzliche Matrixausgänge sowie eine Ausgabeverarbeitung mittels Graphischer EQs, Pegelsteuerung, Frequenzweichen, Delays und mehr zu ermöglichen. Die Verbindung zwischen DME und Mischpult kann über einen der beiden Kaskadenanschlüsse an jedem Gerät erfolgen.

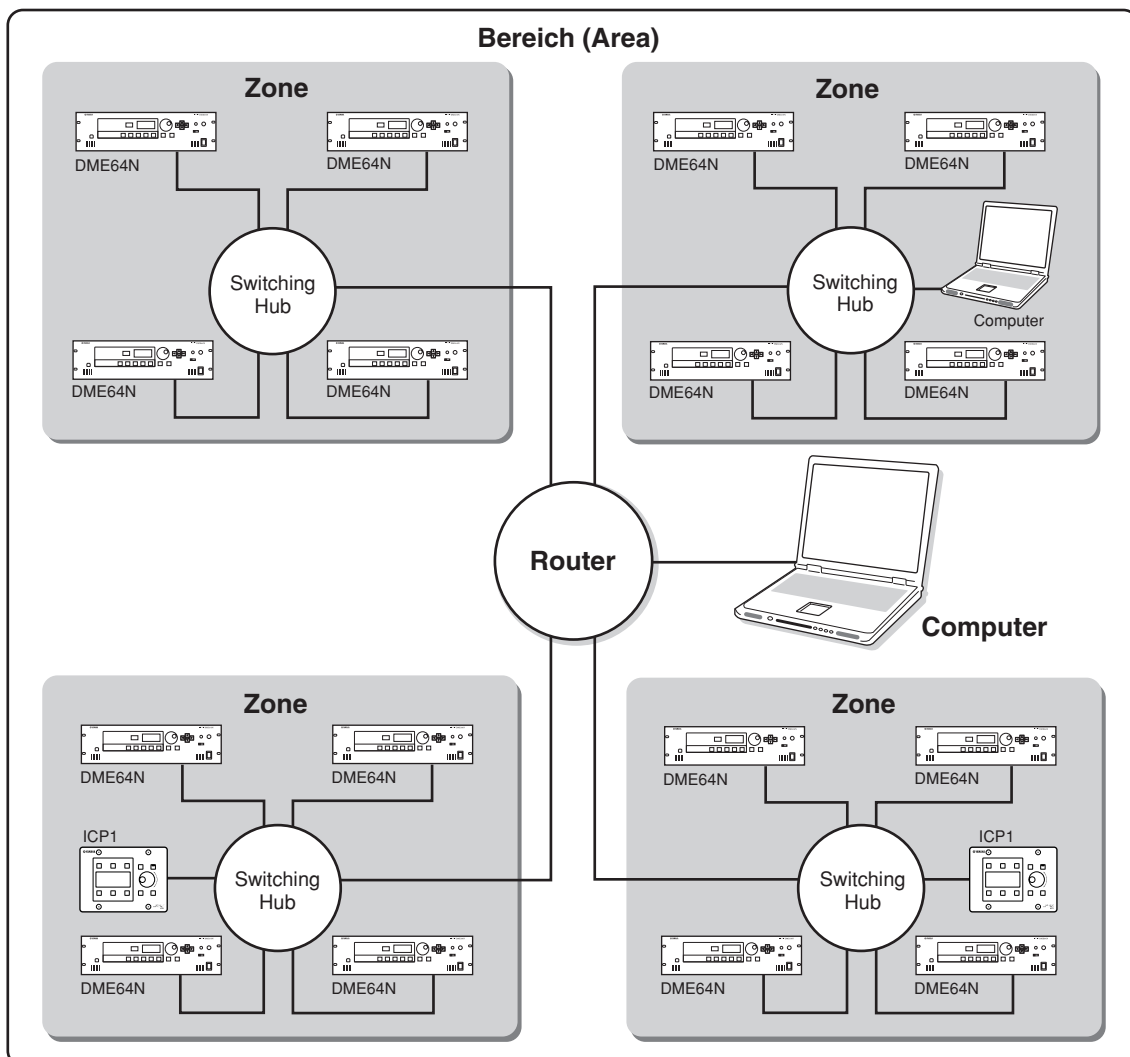
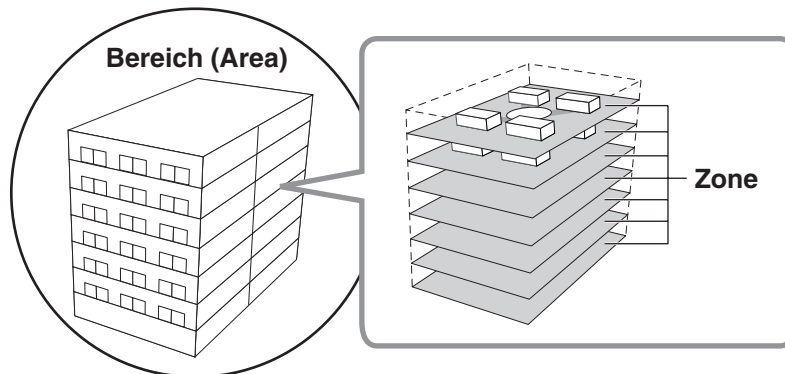


Audio-Netzwerkssystem DME64N/24N – Überblick

Um das Verständnis und die Konzeptionsweise eines DME64N/24N-Systems zu verdeutlichen, werden die Begriffe „Bereich (Area)“ und „Zone“ verwendet. Der gesamte Bereich, den das System abdeckt, ist der „Bereich“, während die lokale Stationen der Audioverarbeitung in diesem Bereich als „Zonen“ bezeichnet werden. Ein einziger Computer kann benutzt werden, um den gesamten Bereich, oder auch einzelne Zonen eines DME64N/24N-Audiosystems zu steuern.

Bis zu 16 DME64N/24N-Einheiten können sich in einer Zone befinden. DME64N/24N-Einheiten in jeder Zone sind miteinander verbunden und arbeiten als integriertes System.

Jede Zone enthält immer eine DME64N/24N, die als „Zonen-Master“ fungiert und alle anderen DME64N/24N- und ICP1-Einheiten (Zonen-Slaves) der Zone steuert. Wenn am Zonen-Master ein Computer angeschlossen ist, kann dieser alle Geräte in dieser Zone steuern.



Steuerung des DME64N/24N-Audiosystems

Um das Verständnis und die Steuerung eines DME64N/24N-Systems zu verdeutlichen, werden die Begriffe „Komponente“, „Parameter“, „Szene“ und „anwenderdefinierte Parameter“ verwendet.

Komponenten & Parameter (Components & Parameters)

Die einzelnen Audiomodule (Equalizer, Kompressoren usw.) werden als „Komponenten“ bezeichnet. Vorverstärkermodule werden ebenfalls als Komponenten bezeichnet. Durch Änderung der Parameter von Komponenten werden die Bedienungsmöglichkeiten der Komponenten bestimmt.

Konfigurationen (Configurations)

Eine „Konfiguration“ ist ein vollständiger Satz von Komponenten zur Erstellung eines Audiosystems. Jede Konfiguration bestimmt die Audio-Funktionalität der entsprechenden DME64N/24N-Einheit. Die Gesamtheit der Parameter, die in jeder Komponente enthalten sind, werden „Preset-Parameter“ genannt. Jede DME64N/24N-Einheit enthält mehrere Konfigurationen, und jede Konfiguration enthält mehrere Preset-Parameter.

Anwenderdefinierte Parameter (User-defined Parameters)

Durch Zuweisung eines Parameters als anwenderdefinierter Parameter kann dieser anwenderdefinierte Parameter von den Bedienfeldern der DME64N/24N-Einheiten und der Bedienungsfläche ICP1 (oder über andere Controller, die über MIDI oder GPI angeschlossen sind) gesteuert werden. Mehrere Parameter, die einem einzigen anwenderdefinierten Parameter zugewiesen wurden, werden gemeinsam gesteuert. Bis zu 24 anwenderdefinierte Parameter lassen sich für eine Zone definieren.

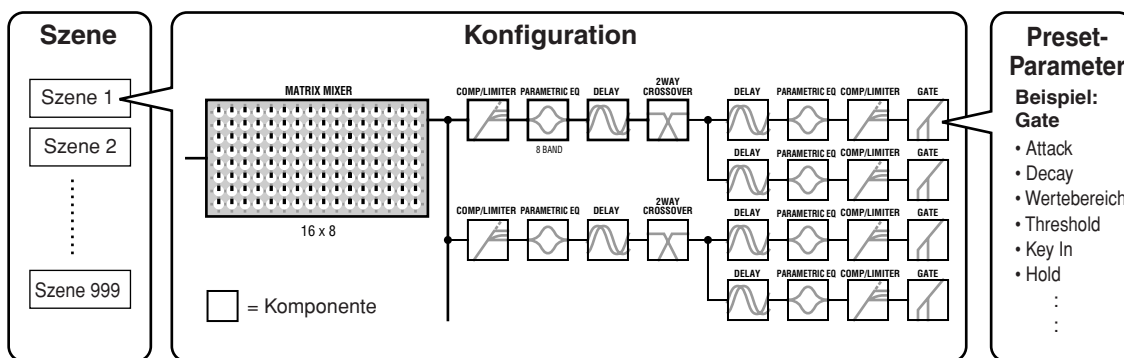
Szenen (Scenes)

Eine Kombination aller Konfigurationen und Preset-Parameter wird „Szene“ genannt. Eine Szene legt auch die Audio-Effekte in der Zone fest. Szenen können von den Bedienfeldern der DME64N/24N-Einheiten und vom ICP1 aus abgerufen werden, von anderen Controllern die über MIDI oder GPI angeschlossen sind, oder vom Zonen-Computer aus. In jeder Zone können bis zu 999 Szenen gespeichert werden.

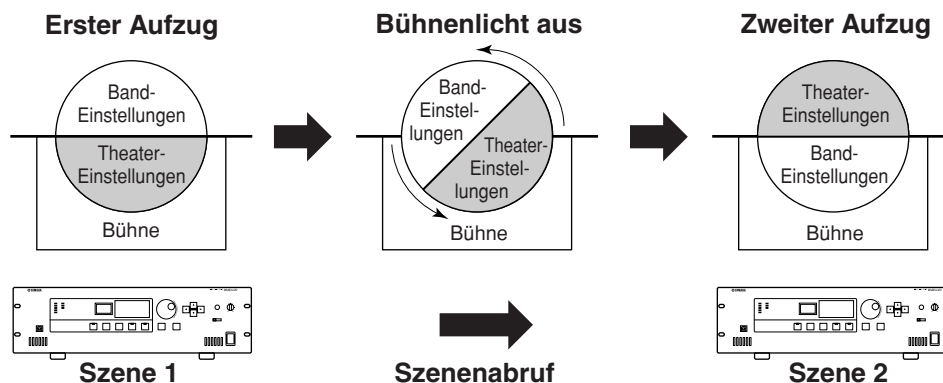
HINWEIS

Beim Umschalten zwischen Szenen oder anwenderdefinierten Parametern sind je nach den Bedingungen im Netzwerk leichte Verzögerungen möglich.

Szenenstruktur



Szenenumschaltung



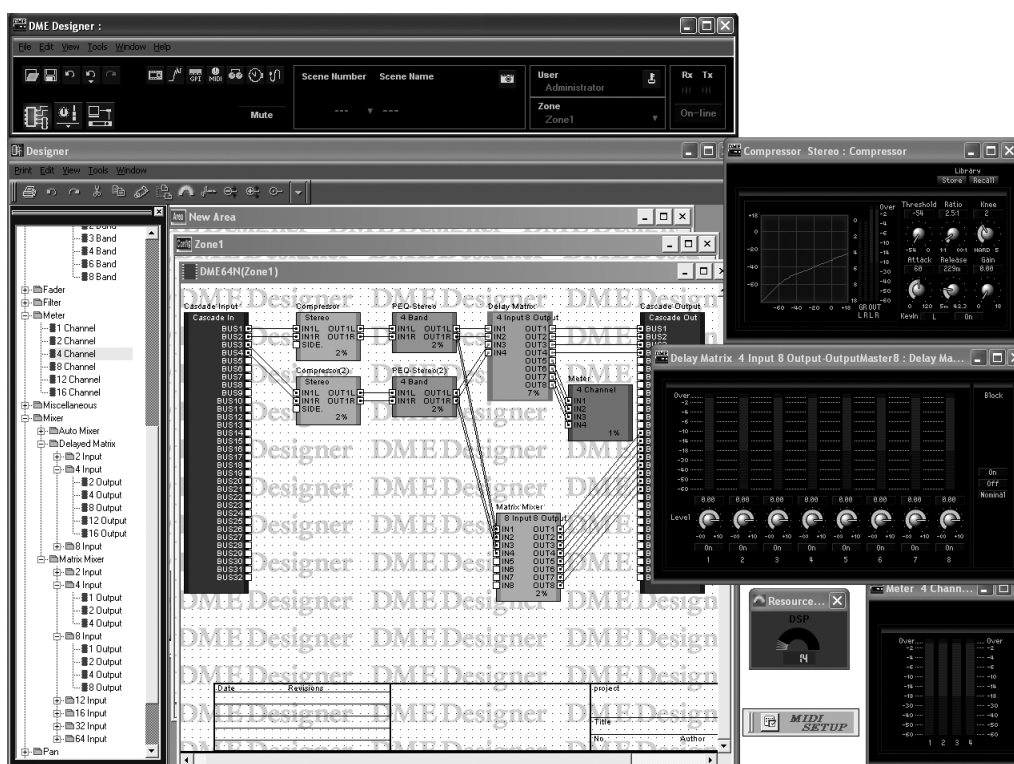
DME Designer

Die mit der DME64N/24N gelieferte Software DME Designer kann benutzt werden, um Konfigurationen zu erzeugen sowie den gesamten Bereich zu steuern.

Ein DME64N/24N-Netzwerkssystem kann nicht in allen Funktionen von einer DME64N/24N eingerichtet werden. Konfigurationen und Szenendaten müssen auf einem Computer mit dem Programm DME Designer erstellt und dann vom Computer an die DME64N/24N übertragen werden. Der DME Designer kann auch benutzt werden, um festzulegen, wie externe Controller die Parameter der DME64N/24N steuern können sollen.

Lesen Sie die Installationsanleitung des DME Designer für genaue Informationen zum Anschluss eines Computers an der DME64N/24N und zur Installation der erforderlichen Software-Treiber.

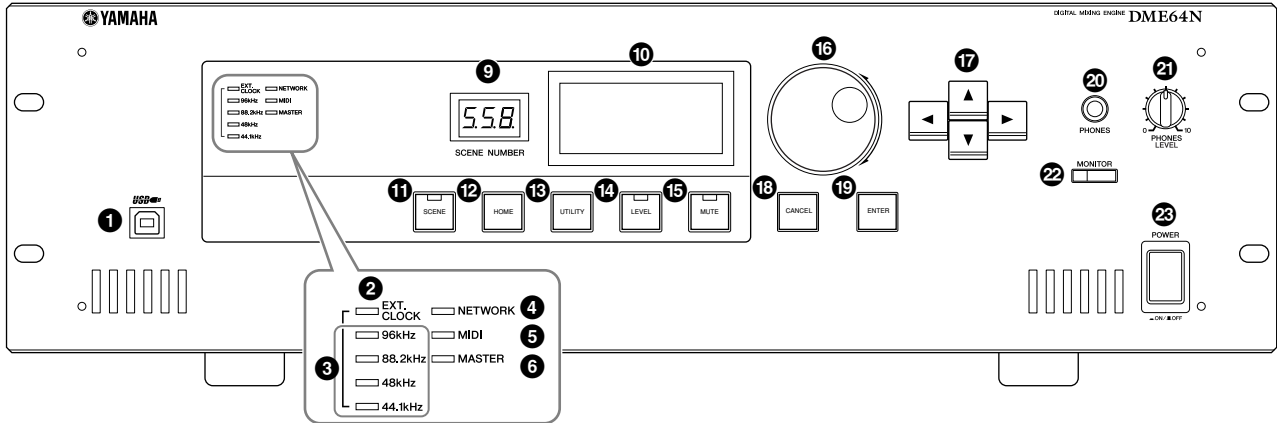
Lesen Sie über Einrichtung und Bedienung des Programms die Bedienungsanleitung des DME Designers. Die PDF-Anleitung wird während der Installation der Software „DME Designer“ automatisch auf den Computer kopiert.



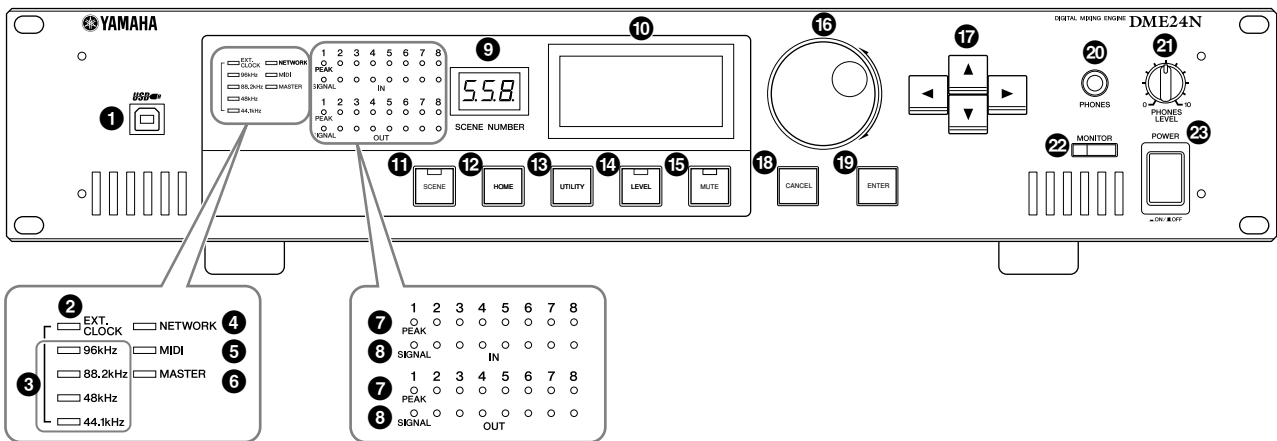
Bedienelemente und Anschlüsse

Vorderes Bedienfeld

DME64N



DME24N



1 [USB]-Anschluss

Hier kann ein Computer angeschlossen werden, wenn das Gerät programmiert oder gesteuert werden soll. Wenn eine USB-Verbindung genutzt werden soll, muss der USB-MIDI-Treiber auf dem Computer installiert sein. Lesen Sie zur Installation die Installationsanleitung zum DME Designer.

2 [EXT. CLOCK]-Anzeige

Wenn ein Clock-Signal eines externen Gerätes ausgewählt wird, leuchtet diese Anzeige grün. Wenn das Clock-Signal nicht geeignet ist, blinkt die Anzeige rot. Die Anzeige erlischt, wenn die interne Wordclock ausgewählt wird.

3 Anzeige [96kHz] [88.2kHz] [48kHz] [44.1kHz]

Normalerweise leuchtet die Anzeige der passenden Wordclock-Frequenz grün. Wenn ein Problem mit der Master Clock erkannt wird, blinken all diese Anzeigen rot. 2 Sekunden, nachdem ein Problem mit einer externen Master Clock erkannt wurde, wird vorübergehend die interne Clock ausgewählt. In diesem Fall leuchtet die Anzeige der Frequenz der internen Clock grün, und alle anderen Anzeigen blinken weiterhin rot.

4 [NETWORK]-Anzeige

Leuchtet während der Datenkommunikation an den Anschlüssen [USB], [NETWORK] oder [CASCADE]. Bei Datenempfang leuchtet die Anzeige grün, beim Senden leuchtet die Anzeige orange. Falls ein Problem auftaucht, leuchtet die Anzeige rot.

5 [MIDI]-Anzeige

Leuchtet während der Datenkommunikation am Anschluss [MIDI]. Bei Datenempfang leuchtet die Anzeige grün, beim Senden von Daten leuchtet die Anzeige orange. Die Anzeige leuchtet grün, wenn Empfang und Übertragung gleichzeitig auftreten. Falls ein Problem auftaucht, leuchtet die Anzeige rot.

6 [MASTER]-Anzeige

Leuchtet grün, wenn das Gerät als Zonen-Master fungiert (Seite 13). Die Anzeige leuchtet nicht, wenn das Gerät als Zonen-Slave arbeitet. Lesen Sie auf Seite 48 für Anweisungen zur Einrichtung des Zonen-Masters.

7 [PEAK]-Anzeige (nur DME24N)

Leuchtet rot, wenn ein Signal am zugehörigen internen, analogen Audio-Ein- oder Ausgang (Anschlüsse [IN] und [OUT]) den Pegel -3 dB erreicht oder überschreitet.

8 [SIGNAL]-Anzeige (nur DME24N)

Leuchtet grün, wenn ein Signal mit einem Pegel höher als -40 dB am zugehörigen internen, analogen Audio-Ein- oder Ausgang (Anschlüsse [IN] und [OUT]) anliegt.

HINWEIS

Die DME64N besitzt keine internen, analogen Audio-Ein- oder Ausgang (Anschlüsse [IN] und [OUT]).

9 [SCENE NUMBER]-Anzeige

Zeigt die aktuelle Szenennummer an.

10 Display (LCD-Anzeige)

Stellt Szeneninformationen und Geräteparameter dar.

11 [SCENE]-Taste

Ruft die Anzeige für den Szenenabruf auf („Scene Recall“; Seite 43). Es erscheint die Anzeige zum Speichern einer Szene („Scene Store“), wenn sie länger als 2 Sekunden gedrückt wird (Seite 43). Die Anzeige leuchtet grün, während die Anzeige zum Speichern/Abrufen von Szenen zu sehen ist.

12 [HOME]-Taste

Ruft direkt die Hauptanzeige auf. In der Hauptanzeige schaltet die [HOME]-Taste durch die Anzeigeseiten der anwenderdefinierten Parameter (lesen Sie hierzu Seite 42 in dieser Anleitung).

13 [UTILITY]-Taste

Ruft die Anzeige des Ausgangspegels auf. Wenn diese Taste in der Hauptanzeige länger als 2 Sekunden gehalten wird, erscheint die Utility-Anzeige. Wenn diese Taste gedrückt wird, während die Utility-Anzeige zu sehen ist, schaltet sie zwischen den Utility-Anzeigeseiten um.

14 [LEVEL]-Taste

Ruft die Anzeige zur Einstellung des Ausgangspegels auf (Seite 46).

Die Anzeige leuchtet grün.

15 [MUTE]-Taste

Ruft die Mute-Anzeige auf (Stummschaltung; Seite 42).

Die Anzeige leuchtet orange, wenn die Stummschaltung eingeschaltet ist. Die Anzeige leuchtet grün, wenn die Stummschaltung deaktiviert und die Mute-Anzeige zu sehen ist, und sie ist aus, wenn die Mute-Anzeige nicht zu sehen ist.

16 Datenrad

Stellt den Wert der ausgewählten Parameter ein.

17 Tasten [◀][▲][▼][▶]

Bewegen den Cursor in die entsprechende Richtung.

18 [CANCEL]-Taste

Schließt das Fenster im Display.

19 [ENTER]-Taste

Bestätigt und gibt einen Wert oder eine Einstellung ein.

20 [PHONES]-Buchse

Hier kann ein Kopfhörer angeschlossen werden.

21 [PHONES LEVEL]-Regler

Stellt die Lautstärke im Kopfhörer ein. Auch dann, wenn der Regler auf minimale Lautstärke eingestellt ist, wird das Tonsignal im Kopfhörer nicht vollständig stummgeschaltet.

22 [MONITOR]-Taste

Ruft die Anzeige zur Auswahl des Slot-Abhörpunktes auf (Seite 44). Wenn die [ENTER]-Taste gedrückt wird, um einen Slot auszuwählen, erscheint die Anzeige zur Auswahl des Slot-Abhörpunktes.

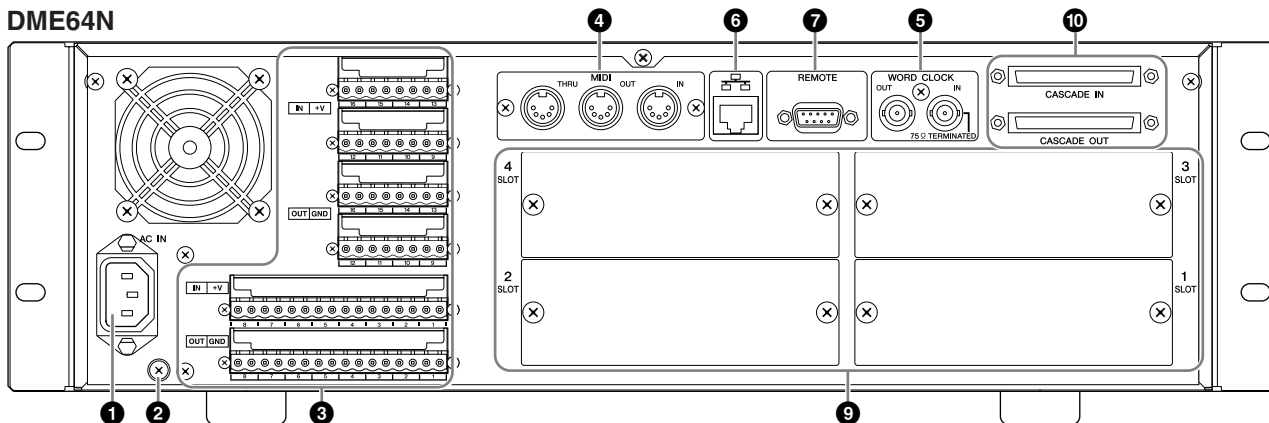
Wenn die [ENTER]-Taste gedrückt wird, um einen Abhörpunkt auszuwählen, erscheint die Anzeige des Spektrumanalysators. Die Anzeige leuchtet grün, während die Anzeige zur Auswahl des Slot-Abhörpunktes oder des Spektrumanalysators zu sehen ist.

23 [POWER]-Schalter

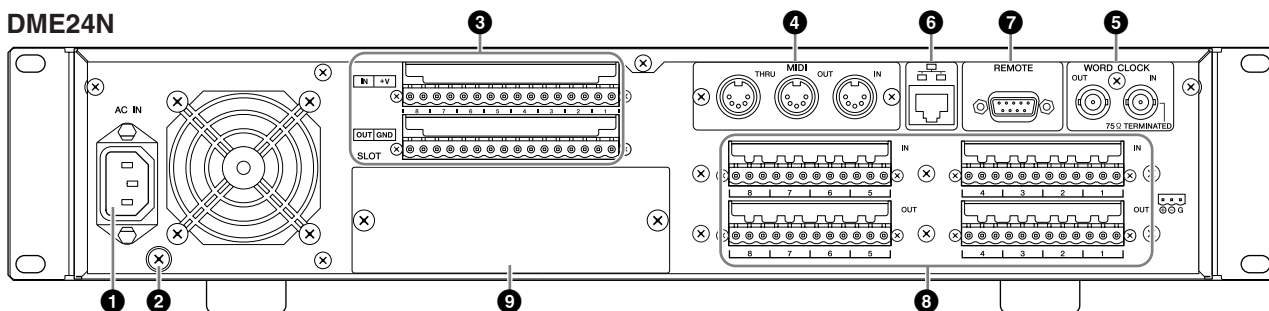
Schaltet das Gerät ein und aus.

Rückseitiges Anschlussfeld

DME64N



DME24N



1 [AC IN]-Buchse

Dies ist die dreipolige Netzanschlussbuchse des Gerätes. Verbinden Sie diese Buchse über das mitgelieferte Netzkabel mit einer ordnungsgemäß installierten Netzsteckdose. Weitere Informationen hierzu finden Sie im Abschnitt „Vorbereitung“ auf Seite 20.

HINWEIS

Benutzen Sie die beiliegende Netzkabelklemme, um ein versehentliches Herausziehen des Netzkabels zu vermeiden.

HINWEIS

Bei Anschluss an ein Stromnetz ohne Schutzleiter (Erdung) benutzen Sie den beiliegenden Netzstecker-Adapter.

2 Erdungsschraube

Das mitgelieferte Netzkabel hat einen dreipoligen Stecker, über den das Gerät geerdet wird, wenn der Schutzleiter der verwendeten Netzsteckdose vorschriftsgemäß angeschlossen ist. Bei Anschluss an eine zweipolige Steckdose mit Erdungsschraube benutzen Sie den mitgelieferten Netzstecker-Adapter und schließen Sie die Masseleitung des Adapters an der Erdungsschraube an. Bei Anschluss an eine zweipolige Steckdose ohne Erdungsschraube sorgen Sie dafür, dass die Erdungsschraube des DME64N/24N an einen geeigneten (geprüften) Erdungspunkt (Masseleitung, Erdleiter) angeschlossen wird. Die richtige Erdung kann Brummen, Rauschen, und Störungen entscheidend verringern und bewirkt auch eine Stabilisierung der Phasenlage und somit ein besseres Klangbild.

HINWEIS

Achten Sie darauf, dass das Gerät sicher an einem einzigen Erdungspunkt angeschlossen ist (zum Beispiel über eine dreipolige Netzterdung oder mithilfe der Erdungsschraube.)

HINWEIS

Schließen Sie das Gerät nur an einem einzigen Erdungspunkt an. Durch Anschluss an mehrere Erdungs- oder Massepunkte kann es zu Erdungsschleifen kommen, die verstärktes Brummen und Rauschen zur Folge haben können.

3 [GPI]-Buchse

Diese Euroblock-Buchse bietet Zugang zur GPI-Schnittstelle (General Purpose Interface) des Gerätes zur Übertragung von Steuersignalen zu und von externen Geräten. Die DME64N bietet 16 GPI-Ein- und Ausgangskanäle, die DME24N bietet 8 Kanäle. Jeder Eingangskanal besitzt einen IN-Anschluss und einen +V-Anschluss. Ausgangskanäle besitzen je einen OUT-Anschluss und einen GND-Anschluss. Die offene Spannung am Anschluss +V beträgt 5 V, während die IN-Anschlüsse Spannungsänderungen im Bereich von 0 V bis 5 V erkennen können. Die OUT-Anschlüsse geben entweder 0 V oder 5 V aus. Weitere Informationen zum Anschluss von GPI-Geräten finden Sie im Abschnitt „GPI-Verbindung“ auf Seite 31.

4 Buchsen [MIDI IN] [MIDI OUT] [MIDI THRU]

Dies sind Standard-MIDI-Buchsen, die für den Empfang und die Übertragung von MIDI-Daten zuständig sind: [MIDI IN] empfängt MIDI-Daten, [MIDI OUT] sendet MIDI-Daten und [MIDI THRU] sendet diejenigen MIDI-Daten, die am [MIDI IN] empfangen wurden. Weitere Informationen hierzu finden Sie im Abschnitt „MIDI-Verbindung“ auf Seite 30.

5 Buchsen [WORD CLOCK IN] [WORD CLOCK OUT]

Diese BNC-Buchsen empfangen bzw. senden Wordclock-Signale von und zu externen Geräten. Siehe Abschnitt „Wordclock-Verbindung“ auf Seite 33 für Näheres. Die Wordclock-Einstellungen finden Sie auf der Seite „WCLK“ in der Utility-Anzeige des Geräts (siehe Seite 51 dieser Anleitung).

6 [NETWORK]-Buchse

Dies ist eine Ethernet-Buchse für 100Base-TX/10Base-T-Ethernet-Netzwerke für den Anschluss eines Computers oder anderer DME64N/24N-Einheiten. Normalerweise wird diese Verbindung über ein normales (nicht gekreuztes) Ethernet-Kabel und ein Netzwerk-Hub hergestellt. Wenn zwei DME64N/24N-Einheiten direkt miteinander verbunden werden sollen, sollte ein gekreuztes Ethernet-Kabel benutzt werden.

7 [REMOTE]-Buchse

Diese 9-polige D-SUB-Buchse kann mit den fernbedienbaren Vorverstärkern AD8HR oder AD824 von Yamaha oder mit anderen RS-232C-kompatiblen Controllern verbunden werden. Weitere Informationen zu dieser Verbindung finden Sie auf Seite 34.

8 Anschlüsse [IN] und [OUT] (nur DME24N)

Dies sind symmetrische Euroblock-Anschlüsse für analoge Audio-Ein- und Ausgabe. Analoge Signale von Mikrofonen oder Signalquellen mit Leitungspegel wie CD-Spieler usw. können an den Anschlüssen IN angeschlossen werden, die OUT-Anschlüsse liefern analoge Ausgangssignale für Verstärker-/Lautsprechersysteme oder Aufnahmegeräte. An den IN-Anschlüssen kann eine Phantomspannung von 48 V geliefert werden (Seite 54). Weitere Informationen zu [IN]-/[OUT]-Verbindungen finden Sie auf Seite 35.

HINWEIS

Die Anschlüsse [IN] und [OUT] haben jeweils 24 Anschlussfahnen (Pins). Jeder der acht Ein- und Ausgänge verwendet drei Pins – heiß, kalt und Masse. Benutzen Sie die mitgelieferten, 3-poligen Euroblock-Stecker zum Anschluss der entsprechenden Ein- und Ausgänge.

9 I/O-Slots

In diesen Steckplätzen können optionale Mini-YGDAI-Karten von Yamaha oder anderen Herstellern zur Erweiterung des Systems eingesetzt werden. Die DME64N hat vier, die DME24N hat einen I/O-Slot.

Eine Erweiterungskarte kann in je einem Slot installiert werden. Lesen Sie den Abschnitt „Installation von I/O-Karten“ auf Seite 22 für Näheres über den Einbau.

10 Buchsen [CASCADE IN] [CASCADE OUT] (nur DME64N)

Diese 68-poligen D-SUB-Buchsen können mit den CASCADE-Anschlüssen anderer Geräte über ein spezielles Kaskadierungskabel verbunden werden. Über die CASCADE-Anschlüsse werden Steuersignale, Audiosignale und Wordclock-Signale übertragen und empfangen. Weitere Informationen über diese Verbindungen finden Sie unter „CASCADE-Verbindung“ auf Seite 32.

Vorbereitung

Aufbauverfahren

Befolgen Sie die unten angegebenen Schritte, um die DME64N/24N für den Betrieb vorzubereiten.

1. Installieren Sie I/O-Karten, falls vorhanden bzw. erforderlich.

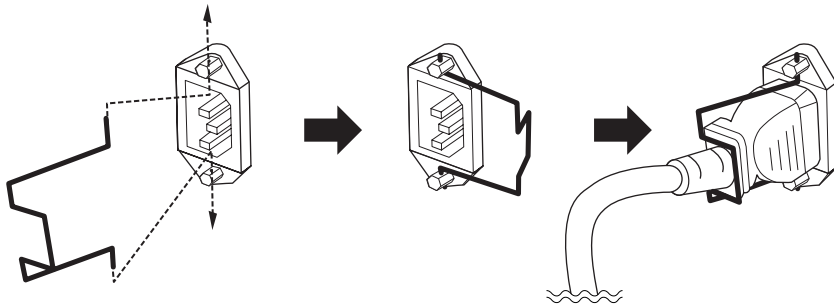
Lesen Sie den Abschnitt „Installation von I/O-Karten“ auf Seite 22 für Einzelheiten.

2. Schließen Sie das Netzkabel an.



Sorgen Sie dafür, dass alle Geräte AUSgeschaltet sind, bevor Sie das Gerät am Netz anschließen. Befestigen Sie die Kabelklemme, um versehentliches Herausziehen des Kabels zu vermeiden.

Montage der Kabelklemme.



Achten Sie in jedem Fall darauf, dass das Gerät richtig geerdet ist, um einen elektrischen Schlag zu vermeiden.

Stecken Sie zunächst das weibliche Ende der Stecker in die Buchse [AC IN] an der Rückseite des DME64N/24N, und stecken Sie dann den Netzstecker in eine geeignete Netzsteckdose. Achten Sie darauf, dass die Bedingungen der Netzstromversorgung denen entsprechen, die auf der oberen Abdeckung des Geräts angegeben sind.



Verwenden Sie nur das mit der DME64N/24N mitgelieferte Netzkabel. Falls dieses Kabel nicht vorhanden oder beschädigt ist und Sie einen Ersatz benötigen, wenden Sie sich bitte an Ihren Yamaha-Händler. Bei Benutzung eines ungeeigneten Ersatzkabels setzen Sie sich der Gefahr von Feuer und Stromschlägen aus! Das mit der DME64N/24N gelieferte Netzkabel kann je nach Land, in dem es erworben wird, unterschiedlich sein (es ist unter Umständen ein dritter Stift für die Erdung vorhanden). Der nicht ordnungsgemäße Anschluss der Erdung führt zur Stromschlaggefahr. Ändern Sie NIEMALS den mit der DME64N/24N gelieferten Netzstecker. Falls der Stecker nicht in die Steckdose passt, lassen Sie von einem qualifizierten Elektriker eine geeignete Steckdose anbringen. Verwenden Sie keinen Steckdosenadapter, der die Erdung außer Kraft setzt.

Montage der Sicherheitsabdeckung

Vorne am Gerät sind Gewindebohrungen (Größe M3) vorgesehen, die zur Befestigung der Sicherheitsabdeckung benutzt werden können. Die Abstände sind 423 mm in der Breite und 96 mm (DME64N) / 52 mm (DME24N) in der Höhe. Näheres siehe „Abmessungen“ auf Seite 68. Mithilfe dieser Bohrungen kann eine vom Kunden oder einem Dritthersteller angefertigte Sicherheitsabdeckung an der Vorderseite angebracht werden, um eine versehentliche Bedienung zu verhindern. Yamaha liefert keine Sicherheitsabdeckung.

Achten Sie bei der Montage einer Abdeckung darauf, dass die verwendeten Schrauben nicht tiefer als 15 Millimeter hinter die Frontplatte in das Gerät ragen. Um außerdem zu gewährleisten, dass die Abdeckung nicht an die Regler stößt, lassen Sie etwa 20 Millimeter Platz zwischen Frontplatte und Abdeckung.

Vorbereitung

3. Installieren Sie das Programm DME Designer und die erforderlichen Treiber auf dem Computer, der für die Steuerung der Zone verwendet werden soll.

Lesen Sie die gesonderte Installationsanleitung des DME Designers für Einzelheiten.

4. Schließen Sie das Gerät am Computer und/oder anderen Geräten an.

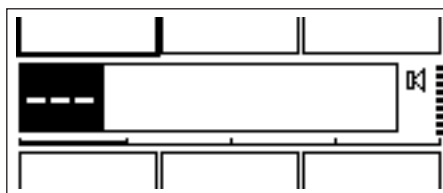
Lesen Sie Abschnitt „Anschluss“ auf Seite 24 für Einzelheiten.

5. Schalten Sie den Computer, die DME64N/24N und beteiligte Geräte ein. Drücken Sie die Taste DME64N/24N [POWER], um das Gerät einzuschalten.

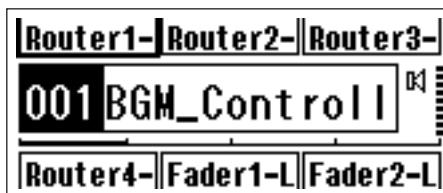


Damit der Einschaltstrom keine Spannungsspitze im Audiosignal erzeugt und Ihre Lautsprecher beschädigt, schalten Sie die Geräte in der folgenden Reihenfolge ein: Audiosignalquellen, Mischpulte und/oder Aufnahmegeräte, zuletzt die Verstärker/Endstufen. Schalten Sie die Geräte in umgekehrter Reihenfolge aus.

Es erscheinen keine Informationen im Display, wenn Sie das Gerät zum ersten Mal einschalten. Es müssen zuerst vom DME Designer aus geeignete Szenendaten und andere Daten zum Gerät übertragen werden.



Nachdem geeignete Daten zum Gerät übertragen wurden, erscheinen die aktuelle Nummer und der Name im Display:



Wenn irgendwelche Szenendaten im DME64N/24N gespeichert sind, wird die aktuelle Szene und deren Name angezeigt.

6. Stellen Sie die Bedienungsparameter der DME64N/24N ein.

Siehe Abschnitt „Utility-Anzeige“ auf Seite 47 für Einzelheiten.

HINWEIS

Die Einstellungen auf der Seite „NET“ müssen wie erforderlich eingestellt werden, bevor Sie das Gerät zum ersten Mal benutzen.

7. Starten Sie das Programm DME Designer auf dem Computer.

Informationen zur Einrichtung und Bedienung sowie Anweisungen für die Datenübertragung des DME Designer finden Sie in der Anleitung des DME Designer.

Hiermit ist die Vorbereitung des DME64N/24N-Systems abgeschlossen.

Installation von I/O-Karten

Die DME64N hat vier I/O-Kartenschächte („Slots“), und die DME24N hat einen I/O-Slot. Die Anzahl der verfügbaren Audio-Eingangskanäle auf der DME64N/24N kann durch Einsetzen einer oder mehrere geeigneter Mini-YGDAI-I/O-Karten in einen oder mehrere Slots erweitert werden.

Kompatible I/O-Karten

Im Juli 2004 können die folgenden Mini-YGDAI-Karten von Yamaha mit der DME64N/24N benutzt werden:

Kartename	Funktion	Eingang	Ausgang	Anzahl verfügbarer Karten	
				DME64N	DME24N
MY8-AT	ADAT	8	8	4	1
MY8-TD	TDIF-1	8	8	4	1
MY8-AE	AES/EBU	8	8	4	1
MY4-AD	ANALOG IN	4	–	4	1
MY8-AD	ANALOG IN	8	–	4	1
MY4-DA	ANALOG OUT	–	4	4	1
MY8-AD24	ANALOG IN	8	–	4	1
MY8-AD96	ANALOG IN	8	–	4	1
MY8-DA96	ANALOG OUT	–	8	4	1
MY8-AE96S	AES/EBU	8	8	4	1
MY8-AE96	AES/EBU	8	8	4	1
MY16-AT	ADAT	16	16	4	1
MY16-AE	AES/EBU	16	16	4	1
MY16-TD	TDIF-1	16	16	4	1
MY16-C	CobraNet	16	16	2	1

Die darüber stehende Anzahl der Ein- und Ausgänge gelten für den Betrieb mit 44,1/48 kHz.

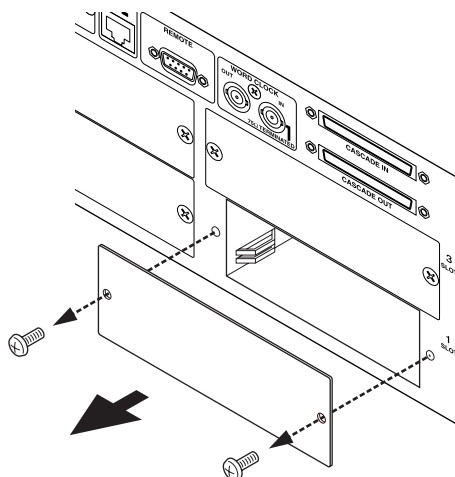
Für neueste Informationen darüber, welche Karten mit der DME64N/24N benutzt werden können, besuchen Sie die Pro-Audio-Website von Yamaha unter: <http://www.yamahaproaudio.com/>

Installation einer I/O-Karte

1. Achten Sie darauf, dass die DME64N/24N AUSgeschaltet ist.

Schalten Sie das Gerät gegebenenfalls aus.

2. Lösen Sie die beiden Slot-Schrauben und entfernen Sie die Slot-Abdeckung, wie in der Abbildung gezeigt.

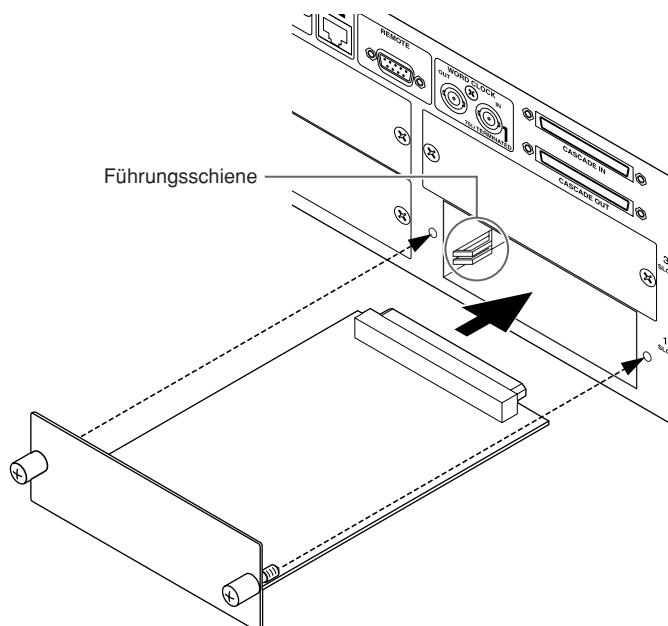


HINWEIS

Die Slot-Abdeckung und die Schrauben müssen wieder montiert werden, wenn die I/O-Karte später wieder aus dem Slot herausgenommen wird; bewahren Sie sie daher gut auf.

3. Schieben Sie die I/O-Karte in die Führungsschienen im Slot, wie in der Abbildung gezeigt, und schieben Sie die Karte in den Slot.

Achten Sie darauf, die Karte vollständig in den Slot hineinzuschieben, so dass die Kontakte der Karte eine sichere Verbindung zu den internen Kontakten erhalten.



4. Sichern Sie die Karte mit den daran befindlichen Schrauben.



Achten Sie darauf, die Schrauben gut festzuziehen. Wenn die Schrauben locker sind, können sich die Kontakte lösen und es treten Fehlfunktionen oder Schäden auf.

Anschluss

Die DME64N/24N muss entsprechend der Konzeption des Audiosystems mit anderen DME64N/24N-Einheiten sowie weiteren Audiogeräten verbunden werden.

Signalarten

Die Signale des DME64N/24N-Audiosystems können grob in folgende Kategorien eingeteilt werden.

1. Audio

Die DME64N/24N sendet Audiosignale an (und empfängt sie von) andere(n) DME64N/24N-Einheiten sowie andere(n) Audiogeräte(n). Empfang und Übertragung von Audiosignalen erfolgt hauptsächlich über I/O-Karten, die in den I/O-Slot(s) des Gerätes eingesetzt werden. Die DME24N besitzt 8 integrierte Audio-I/O-Kanäle, die ohne Einbau weiterer Karten benutzt werden können.

2. Zonensteuerung

Signale zur Zonensteuerung steuern alle DME64N/24N-Einheiten und ICP1-Bedienungsoberflächen bzw. Controller in der entsprechenden Zone. Es gibt zwei Arten von Zonensteuersignalen, wie folgend beschrieben.

- Signale für die Kommunikation zwischen Computer oder Mischpult, der/das den gesamten Bereich und den Zonen-Master DME64N/24N steuert.
- Signale für die Kommunikation zwischen dem Zonen-Master DME64N/24N und anderen DME64N/24N-Einheiten innerhalb dieser Zone.

Das Programm DME Designer auf dem den jeweiligen Bereich steuernden Computer wird benutzt, um Komponenten („Components“) zu senden und Parameter wie gewünscht einzustellen.

3. Geräte-Steuersignale

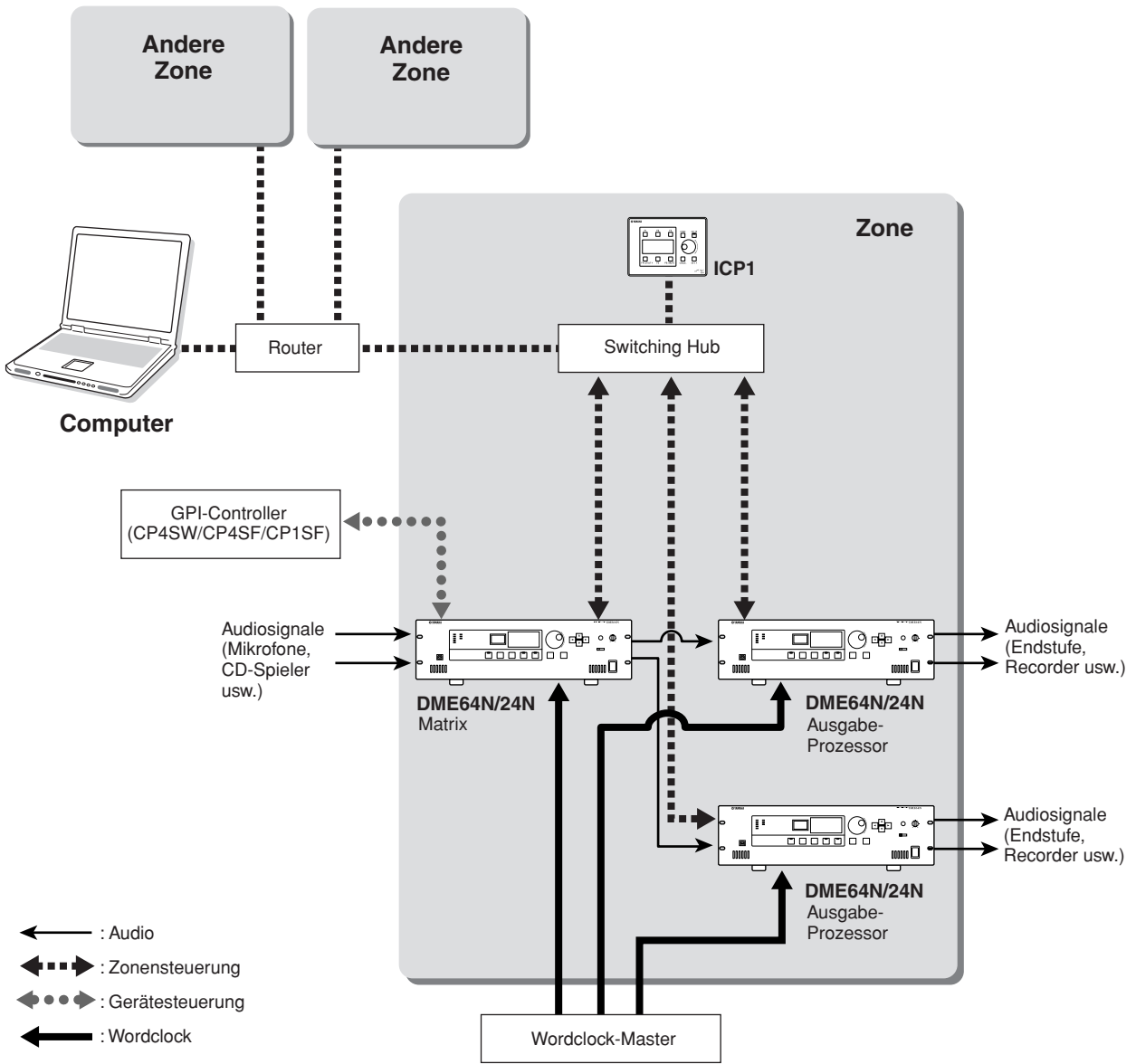
Diese Signale ermöglichen die Kommunikation und Steuerung zwischen einzelnen Geräten. Zu dieser Kategorie gehören MIDI-Meldungen, die über [USB]- und [MIDI]-Buchsen übertragen werden, GPI-Signale, die über [GPI]-Anschlüsse übertragen werden, sowie Steuersignale für fernbediente Vorverstärker, die über [REMOTE]-Anschlüsse übertragen werden.

4. Wordclock

Einzelne Geräte, die die gleichen digitalen Audiosignale bearbeiten, müssen zu einer einzigen Wordclock mit einer Frequenz synchronisiert werden. Die DME64N/24N sendet und empfängt Wordclock-Signale über die Anschlüsse [CASCADE IN] und [CASCADE OUT], [WORD CLOCK IN] und [WORD CLOCK OUT] sowie über I/O-Karten in den I/O-Slots.

Signalarten der DME64N/24N

	Anschlussstyp	Audiosignal	Zonensteuerung	Gerätesteuerung	Wordclock	Seite
USB-Verbindung	[USB]-Buchse	–	Steuersignale vom Computer an den Zonen-Master DME64N/24N.	Übertragung/Empfang von Steuersignalen (MIDI-Befehlen) zwischen Computer und DME64N/24N.	–	Seite 26
Ethernet-Verbindung	[NETWORK]-Buchse	–	Steuersignale zwischen Computer und Zonen-Master, und zwischen Zonen-Master und anderen DME64N/24N-Einheiten in der Zone.	–	–	Seite 27
MIDI-Verbindung	[MIDI]-Buchsen	–	–	Übertragung/Empfang von Steuersignalen (MIDI-Befehlen) zwischen MIDI-Controllern und DME64N/24N.	–	Seite 30
GPI-Verbindung	[GPI]-Buchse	–	–	Übertragung/Empfang von GPI-Steuersignalen zwischen GPI-Geräten (GPI-Controller usw.) und DME64N/24N.	–	Seite 31
CASCADE-Verbindung (nur DME64N)	[CASCADE]-Buchse	32 Ein-/Ausgangskanäle.	Steuersignale vom Mischpult zum Zonen-Master DME64N/24N.	–	Wordclock-Übertragung und -Empfang zu und von anderen Geräten.	Seite 32
WORD CLOCK-Verbindung	[WORD CLOCK]-Buchsen	–	–	–	Wordclock-Übertragung und -Empfang zu und von anderen Geräten.	Seite 33
REMOTE-Verbindung	[REMOTE]-Buchse	–	–	Übertragung und Empfang von Steuersignalen zu und von Vorverstärkern.	–	Seite 34
Audio I/O (nur DME24N)	(Audio-Ein-/Ausgangsbuchsen)	8 Ein-/Ausgangskanäle.	–	–	–	Seite 35
I/O-Karte	(I/O-Slot)	Die Anzahl der Ein-/Ausgangskanäle hängt von der Karte ab.	–	Serielle Signalübertragung/-Empfang (je nach Funktion der Karte).	Wordclock-Übertragung und -Empfang zu und von anderen Geräten (je nach Funktion der Karte).	Seite 37



Vorbereitung

USB-Verbindung

Verbinden Sie die [USB]-Buchse der DME64N/24N über ein USB-Kabel mit dem USB-Port des Computers. USB-Verbindungen können auf folgende zwei Arten benutzt werden:

- (1) Anschließen eines Computers und Steuerung der DME64N/24N als Zonen-Master mit dem Programm DME Designer.
- (2) Anschließen an eine beliebige DME64N/24N und Steuerung dieser DME64N/24N-Einheit über MIDI-Befehle von einem MIDI-Sequencer oder ähnlicher Software.

DME Designer kann für die Gesamtsteuerung der Zone sowie zum Senden von Komponenten an die Zone über den Zone-Master benutzt werden.

Wenn Sie eine DME64N/24N mittels MIDI-Befehlen von einem MIDI-Sequencer direkt steuern, sollte HOST (siehe Seite 52) auf USB-1 oder USB-2 stehen.

HINWEIS

Die Beziehungen zwischen den zu sendenden/empfangenden MIDI-Befehlen und den Szenen-Parametern können mit dem DME Designer festgelegt werden.

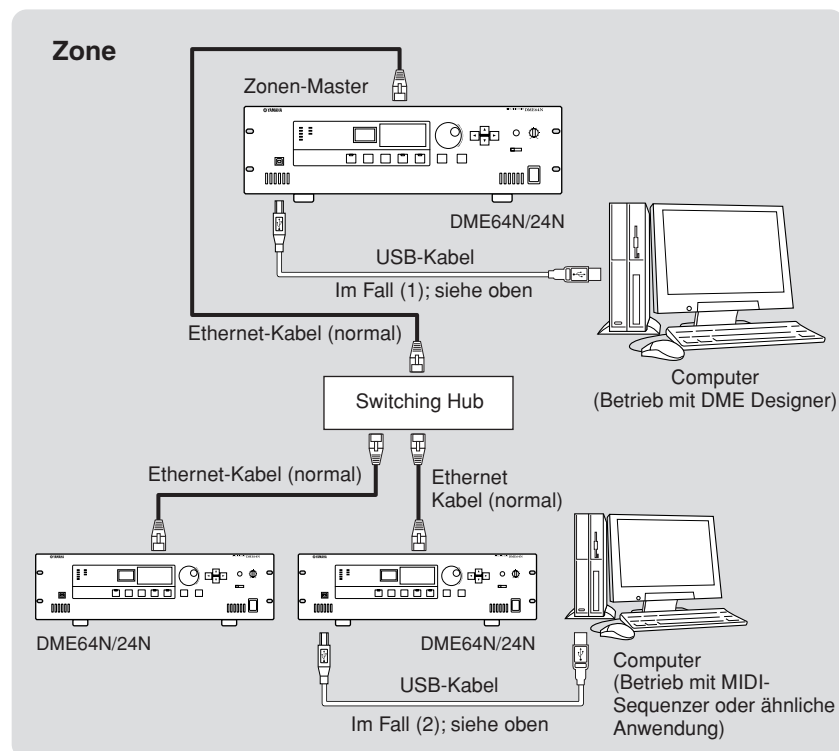
HINWEIS

Der vom DME Designer verwendete USB-Port kann nicht gleichzeitig von einem MIDI-Sequencer oder einer anderen Anwendung verwendet werden.

HINWEIS

Bei Anschluss eines Computers an einer DME64N/24N über USB muss der passende USB-MIDI-Treiber auf dem Computer installiert werden. Lesen Sie die Installationsanleitung des DME Designers für Einzelheiten zur Installation des passenden Treibers.

Achten Sie darauf, dass die THRU-Einstellung des USB-MIDI-Treibers „OFF“ ist.



Ethernet-Verbindung ([NETWORK]-Buchse)

Verbinden Sie die [NETWORK]-Buchse an der Rückseite des DME64N/24N mit dem Switching Hub des Netzwerks über ein normales Ethernet-Kabel (nicht gekreuzt).

Ethernet-Verbindungen können auf folgende zwei Arten benutzt werden:

- Verbindungen zwischen Computer und Zonen-Master DME64N/24N.
- Verbindungen zwischen einer DME64N/24N als Zonen-Master mit anderen DME64N/24N-Einheiten als Zone-Slaves.

Allen Geräten innerhalb eines Ethernet-Netzwerks müssen eindeutige IP-Adressen zugewiesen werden. Lesen Sie den Abschnitt über die Utility-Anzeige NET (Seite 48 dieser Anleitung) für Näheres zur Einstellung von IP-Adressen.

HINWEIS

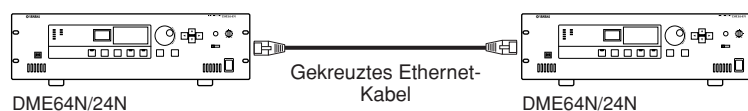
Bei Anschluss eines Computers an einer DME64N/24N über Ethernet muss der passende DME-N-Netzwerktreiber auf dem Computer installiert werden. Lesen Sie die Installationsanleitung des DME Designers für Einzelheiten zur Installation des passenden Treibers.

Eine DME64N/24N-Ethernet-Verbindung fällt in die Kategorie eines „Class C“-Netzwerks. In einem Netzwerk der Klasse C ist von den zuweisbaren Adressen „###.###.###.\$\$\$“ die Adresse „###.###.###“ die Netzwerkadresse und „\$\$\$“ die Host-Adresse. Geräte mit der gleichen Netzwerkadresse arbeiten innerhalb der gleichen Zone. Der Host-Adressbereich ist 2 - 254. Wenn die Host-Adresse „2“ ist, ist das Gerät der Zonen-Master, und die Host-Adressen von 3 bis 254 sind Zonen-Slaves. Es kann nur einen Zonen-Master in einer Zone geben.

Geräte in der gleichen Zone (Geräte mit der gleichen Netzwerkadresse) können über gekreuzte Ethernet-Kabel direkt verbunden werden, oder mit normalen Ethernet-Kabeln über ein Switching Hub (schaltender Netzknoten).

Geräte in verschiedenen Zonen (Geräte mit verschiedenen Netzwerkadressen) können über einen Router oder einen Layer-3-kompatiblen Switching Hub miteinander verbunden werden.

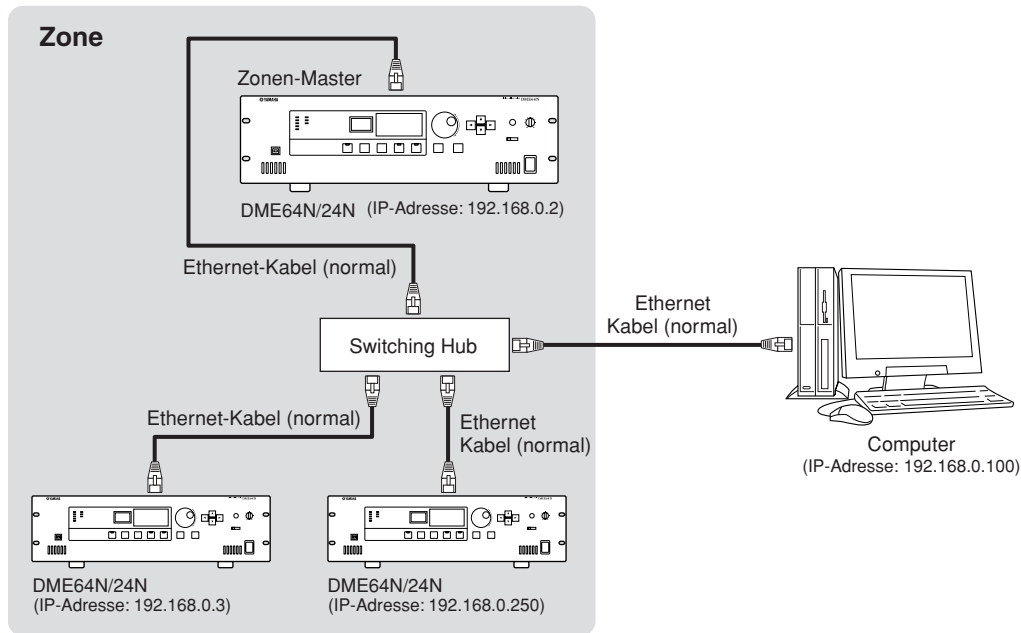
DME64N/24N-Einheiten, die direkt über Ethernet miteinander verbunden sind



HINWEIS

Ein gekreuztes Kabel kann benutzt werden, um DME64N/24N-Einheiten und/oder ICP1-Einheiten direkt miteinander zu verbinden. Stellen Sie in diesen Fällen die Link-Mode-Parameter auf den Seiten für die Netzwerkeinstellungen beider Geräte gleich ein (Seite 49 dieser Anleitung).

Steuerung von einem Computer mit der gleichen Netzwerkadresse



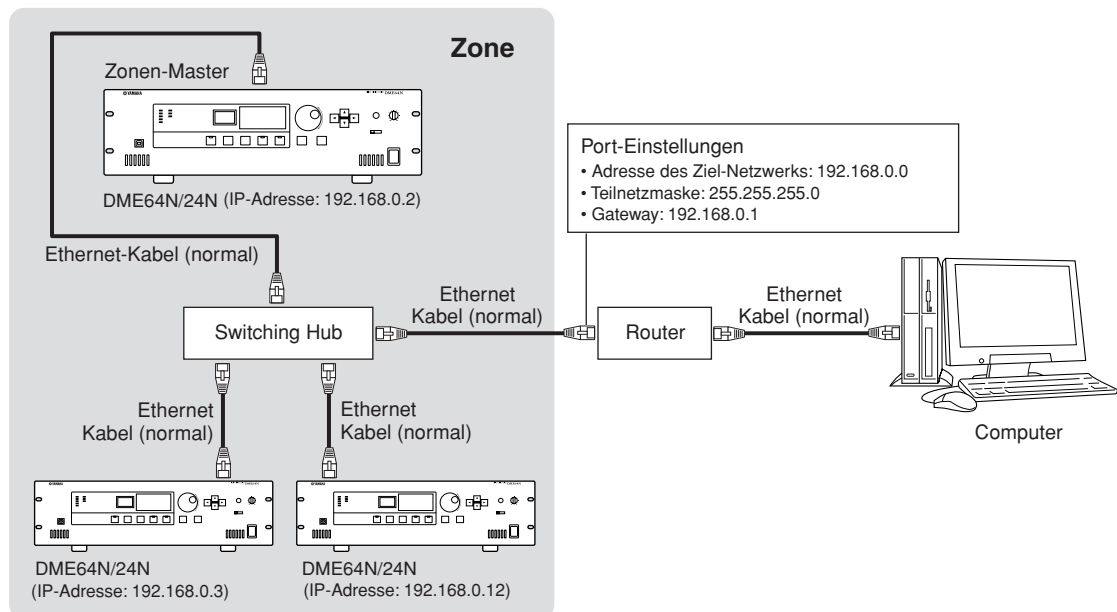
HINWEIS

Die IP-Adressen in der Abbildung sind als Beispiele gedacht.

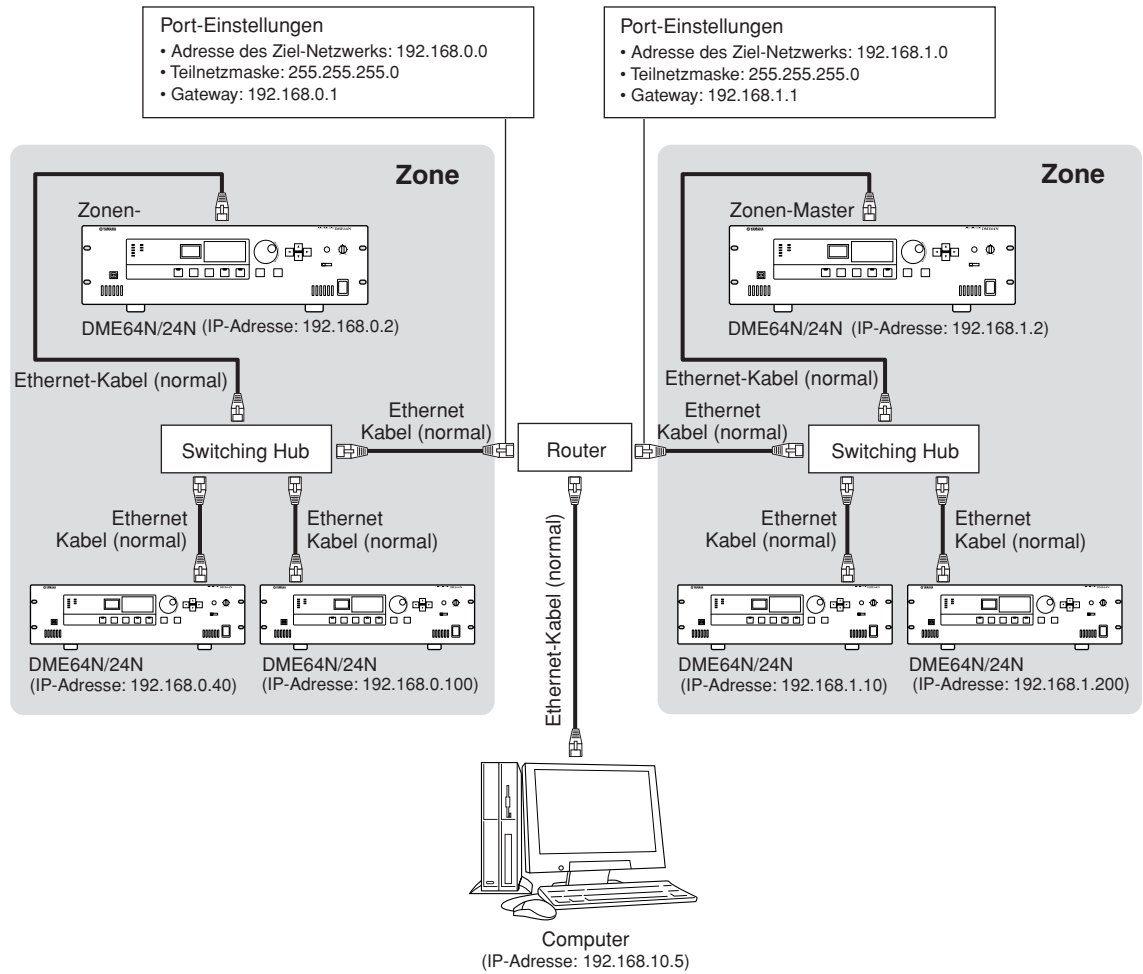
HINWEIS

Benutzen Sie einen Switching Hub, der mit den Netzwerkgeschwindigkeiten 100Base-TX/10Base-T kompatibel ist. Wenn Sie Kabel der Kategorie 5 UTP (ungeschirmtes Twisted Pair)-Kabel benutzen, kann die Gesamtkabellänge für die Verbindung zwischen DME64N/24N und dem Hub oder der Bedienungseinheit bis zu 100 Meter betragen. Aufgrund unterschiedlicher Leistungsmerkmale der Kabel und des Switching Hub ist bei maximaler Kabellänge in einigen Fällen kein fehlerfreier Betrieb mehr gewährleistet. Die maximal verwendbare Kabellänge reduziert sich ebenfalls, wenn Sie Kupplungen, Kreuzkabel-Konverter oder andere Zwischenstecker verwenden.

Steuerung von einem Computer mit einer anderen Netzwerkadresse



Verbinden mehrerer Zonen



MIDI-Verbindung

In diesem Fall erfolgt die Verbindung über die rückseitigen [MIDI]-Buchsen. MIDI-Befehle werden an die DME64N/24N von einem MIDI-Gerät aus gesendet.

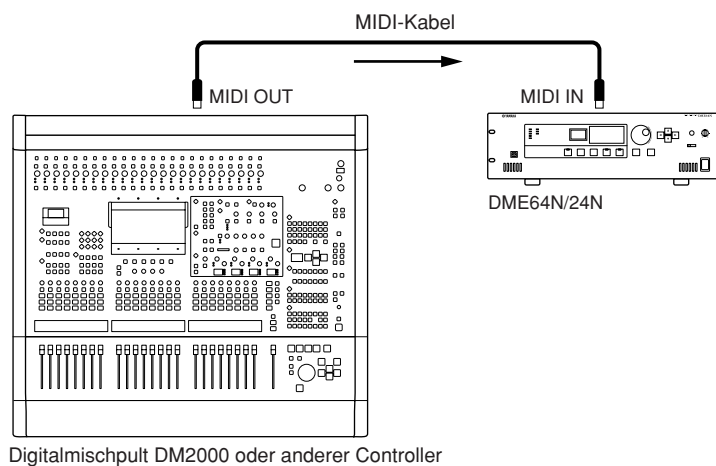
HINWEIS

Lesen Sie den Abschnitt über die „MIDI-Seite“ auf Seite 52 für Einzelheiten über die MIDI-Einstellungen.

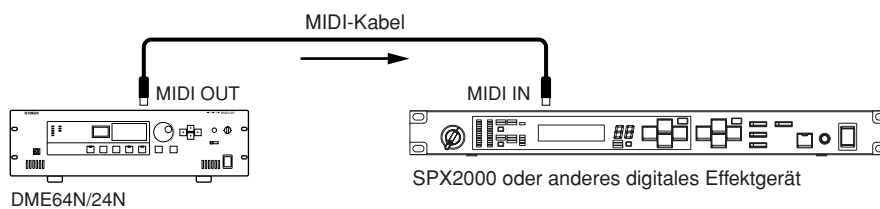
HINWEIS

Das Programm DME Designer kann benutzt werden, um das System so einzustellen, dass der Abruf von Szenen und die Steuerung der anwenderdefinierten Parameter von angeschlossenen MIDI-Geräten aus durchgeführt werden kann. Informationen dazu finden Sie in der Bedienungsanleitung des DME Designers.

Durch Verbindung der [MIDI OUT]-Buchse eines Digitalmischpults (wie dem DM2000) mit dem [MIDI IN] der DME64N/24N und mit den richtigen Einstellungen am Mischpult und an der DME64N/24N können Sie Szenen vom Mischpult aus umschalten, indem Sie von dort aus Programmwechsel senden.



Wenn die Buchse [MIDI OUT] der DME64N/24N an der MIDI-Eingangsbuchse eines SPX2000 oder eines ähnlichen digitalen Effektgerätes angeschlossen wird, und wenn DME64N/24N und SPX2000 entsprechend eingestellt sind, wird durch Programmwechsel an der DME64N/24N der entsprechende Effekt am Effektgerät abgerufen.



GPI-Verbindung

GPI-Geräte (General Purpose Interface) (GPI-Controller usw.) können an den rückseitigen [GPI]-Buchsen angeschlossen werden. Mit GPI kann eine Vielzahl von Steuersignalen zwischen DME64N/24N und externen Controllern oder anderen Geräten übertragen werden. Die optionalen Controller CP4SW, CP4SF und CP1SF werden ebenfalls über GPI angeschlossen.

HINWEIS

Weitere Informationen zu den Controllern CP4SW, CP4SF und CP1SF erhalten Sie im Abschnitt „CP4SW, CP4SF und CP1SF“ im Anhang dieser Anleitung (Seite 59).

Die DME64N bietet 16 GPI-Ein- und Ausgangskanäle, die DME24N bietet 8 Kanäle. Jeder Eingangskanal besitzt einen IN-Anschluss und einen +V-Anschluss. Jeder Ausgangskanal besitzt einen OUT-Anschluss und einen GND-Anschluss. Die +V-Anschlüsse haben eine (offene) Spannung von 5 Volt. Die IN-Buchsen können den ganzen Bereich von Eingangsspannungen von 0 V bis 5 V erkennen, die OUT-Buchsen geben entweder 0 V oder 5 V aus.

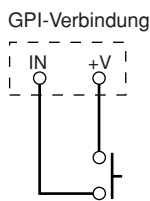
Die Parameter jedes GPI-Ein- und Ausgangs werden im Programm DME Designer festgelegt.

HINWEIS

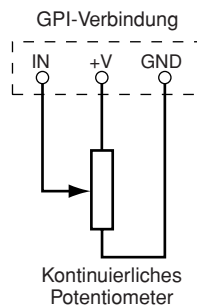
Der DME Designer kann benutzt werden, um das System so einzustellen, dass der Abruf von Szenen und die Steuerung der anwenderdefinierten Parameter von angeschlossenen GPI-Geräten aus durchgeführt werden kann. Informationen dazu finden Sie in der Bedienungsanleitung des DME Designers.

Für alle GPI-Ein- und Ausgangsverbindungen werden Euroblock-Anschlüsse benutzt. Euroblock-Anschlussmethoden werden im Abschnitt „Euroblock-Anschluss“ auf Seite 35 in dieser Anleitung beschrieben.

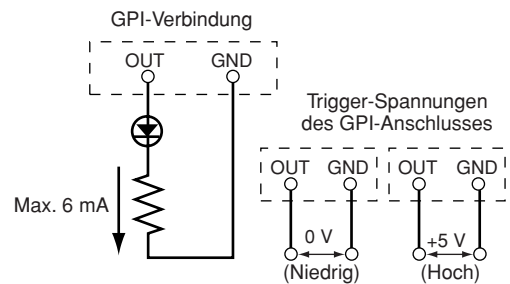
Beispiel: Steuerung der DME64N/24N durch einen Schalter.



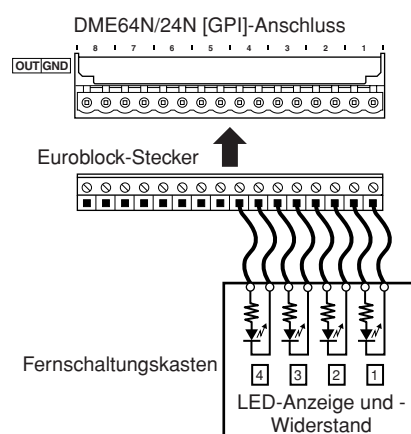
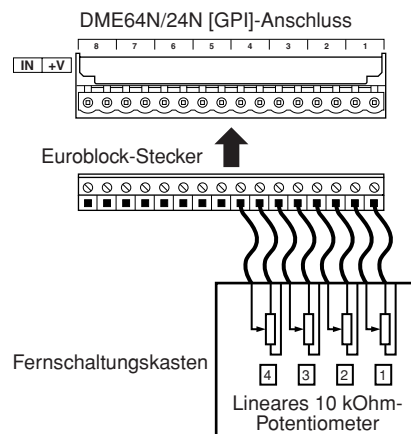
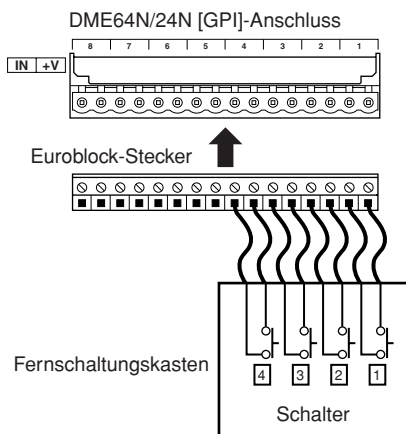
Beispiel: Steuerung der DME64N/24N durch ein lineares 10kOhm-Potentiometer.



Beispiel: Aufleuchten externer LEDs durch die DME64N/24N.



Achten Sie darauf, dass der Strom zwischen den Kontakten OUT und GND des [GPI]-Anschlusses weniger als 6 mA beträgt.



HINWEIS

Die Kalibrierung der GPI-Anschlüsse wird auf Seite 53 dieser Anleitung beschrieben, im Abschnitt über die GPI-Seite in der Utility-Anzeige.

CASCADE-Verbindung (nur DME64N)

Der rückseitige [CASCADE]-Anschluss kann mit dem [CASCADE]-Anschluss eines anderen DME64N/24N oder eines anderen kompatiblen Geräts über ein spezielles Kaskadenkabel verbunden werden, über das eine bidirektionale Übertragung von Steuersignalen, Audiosignalen und Wordclock-Signalen möglich ist. Die Kommunikationsrichtung schaltet automatisch auf unidirektionale Übertragung, wenn Sie ein Mischpult wie das PM5D anschließen, oder auf bidirektional, wenn Sie eine andere DME64N/24N-Einheit anschließen. Im unidirektionalen Modus fließt das Audiosignal vom [CASCADE OUT]-Anschluss zum [CASCADE IN]-Anschluss. Im bidirektionalen Modus erfolgt auch ein Signalfluss in umgekehrter Richtung über das gleiche Kabel. Die Gesamtzahl der Audiokanäle, die an ein Mischpult oder eine DME64N/24N angeschlossen werden können, beträgt 32.

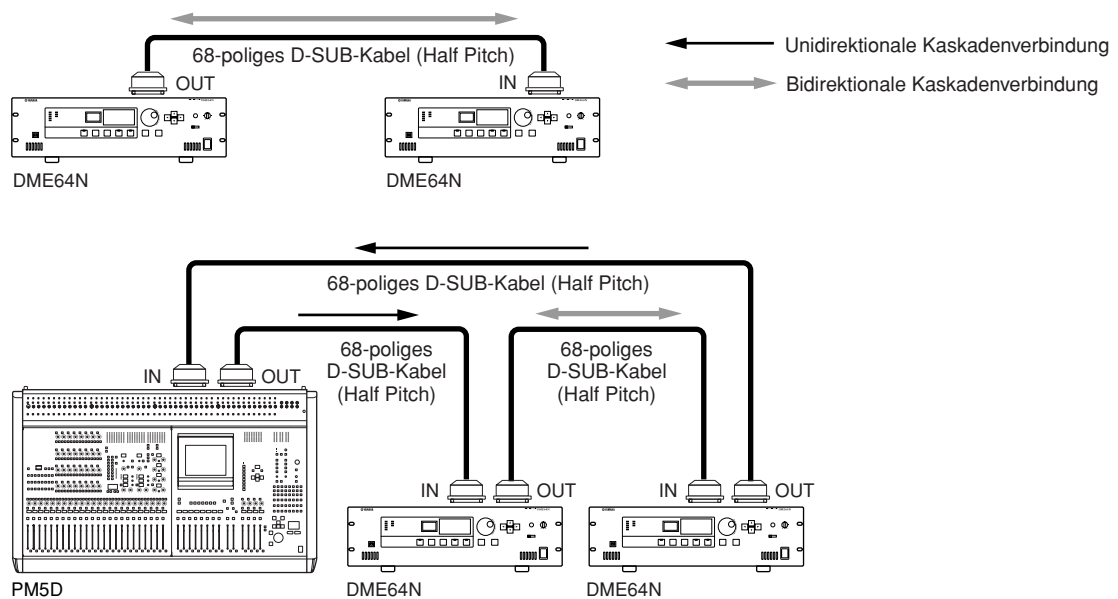
Die Wordclock wird sowohl an den Anschlüssen [CASCADE IN] und [CASCADE OUT] kontinuierlich ausgegeben, und wird an den entsprechenden Anschlüssen [CASCADE IN] oder [CASCADE OUT] am angeschlossenen Gerät empfangen.

In all diesen Fällen muss der [CASCADE OUT] des einen Gerätes mit dem [CASCADE IN] des anderen verbunden werden. Verbinden Sie nicht den [CASCADE IN] mit dem [CASCADE IN] oder den [CASCADE OUT] mit dem [CASCADE OUT].

HINWEIS

Maximale Länge durch zusätzliche, besondere Kaskadenkabel
 Unidirektionale Kaskadenverbindung: 200 m (44,1/48 kHz), 100 m (88,2/96 kHz)
 Bidirektionale Kaskadenverbindung: 100 m (44,1/48 kHz), 30 m (88,2/96 kHz)

Anschlussbeispiel einer Kaskade



HINWEIS

Erzeugen Sie niemals eine geschlossene Kaskadenschleife aus ausschließlich DME64N-Einheiten!

WORD-CLOCK-Verbindung

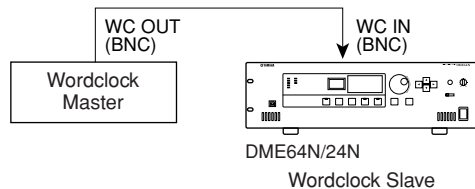
Wordclock-Signale werden über die Anschlüsse [WORD CLOCK IN] und [WORD CLOCK OUT] zu und von externen Geräten gesendet. Der Anschluss [WORD CLOCK OUT] kann benutzt werden, um die Wordclock der DME64N/24N an externe Geräte zu senden. Eine Wordclock wird von der DME64N/24N während des normalen Betriebs kontinuierlich ausgegeben. Das Wordclock-Signal eines externen Geräts kann am Anschluss [WORD CLOCK IN] empfangen werden.

HINWEIS

Eine Wordclock kann auch über eine Mini-YGDAI-Karte gesendet und empfangen werden, die in einem I/O-Slot eingesetzt ist, oder über die Buchsen [CASCADE IN] und [CASCADE OUT]. Es muss angegeben werden, ob die DME64N/24N die interne Wordclock oder eine externe Wordclock zur Synchronisation benutzt. Lesen Sie hierzu den Abschnitt über die WCLK-Seite in der Utility-Anzeige auf Seite 51 dieser Anleitung.

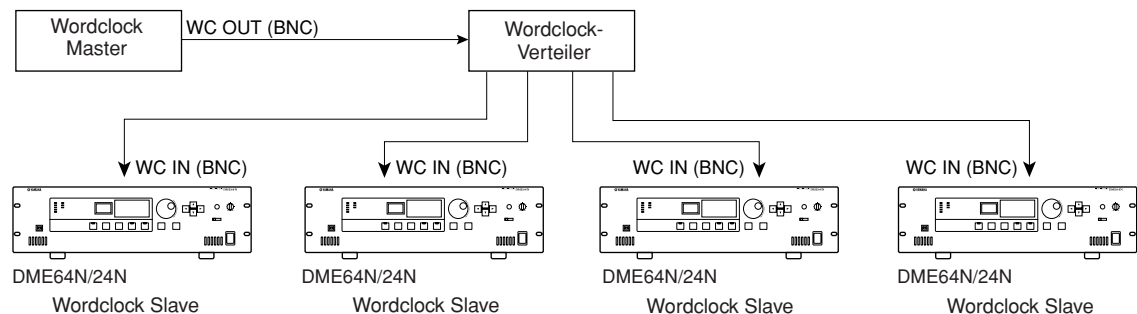
HINWEIS

Das Gerät, das das Wordclock-Signal sendet, welches von anderen Geräten zur Synchronisation benutzt wird, ist der „Wordclock Master“, und die Geräte, die diese Wordclock empfangen, sind die „Wordclock Slaves“.

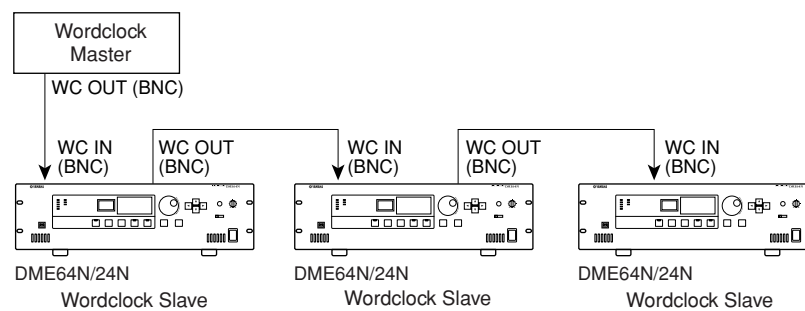


Um das Wordclock-Signal von einem Gerät an mehrere Slave-Geräte zu übertragen, kann entweder ein Wordclock-Verteiler oder eine Anschlusskette („Daisy Chain“) verwendet werden.

Anschluss am Wordclock-Verteilerkasten



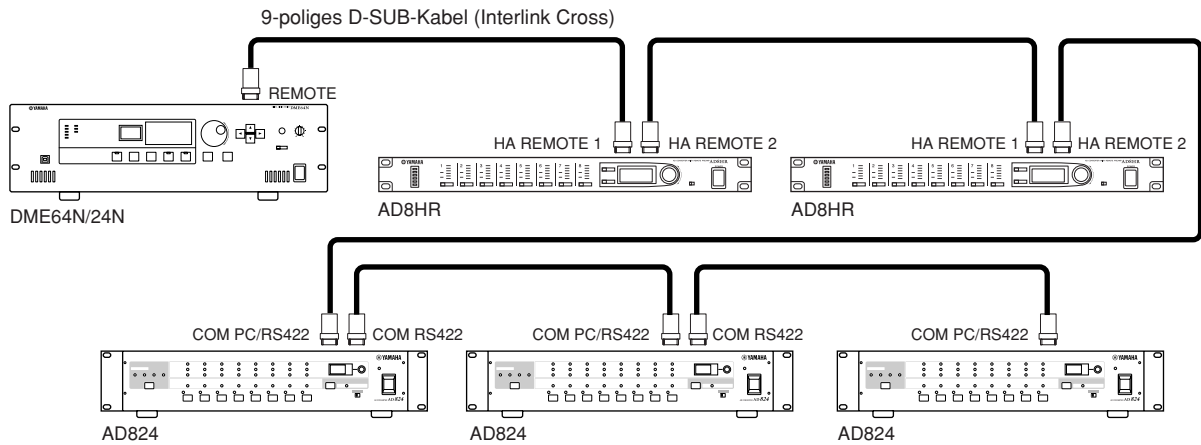
Anschlusskette (Daisy Chain)



REMOTE-Verbindung

Die [REMOTE]-Buchse kann mit den fernbedienbaren Vorverstärkern AD8HR oder AD824 von Yamaha oder mit RS-232C-kompatiblen Controllern verbunden werden. Es lassen sich bis zu 8 Vorverstärker der Typen AD8HR/AD824 anschließen. Die Steuerung erfolgt entweder von der Seite „HA“ in der Utility-Anzeige aus (wie beschrieben auf Seite 54 dieser Anleitung), oder über das Programm DME Designer.

Wenn Sie eine Kombination aus AD8HR- und AD824-Vorverstärkern anschließen, sorgen Sie dafür, dass in der Kette die AD8HR-Einheiten als erste Einheiten am DME64N/24N angeschlossen werden, sonst kann es sein, dass die AD8HR-Einheit(en) nicht korrekt von der DME64N/24N erkannt werden.



HINWEIS

Über die REMOTE-Verbindung werden nur Steuersignale gesendet und empfangen. Audio-Verbindungen müssen separat vorgenommen werden.

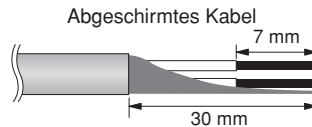
Bei Anschluss eines RS-232C-kompatiblen Controllers stellen Sie den Parameter „Remote“ in der Utility-Anzeige „Misc“ auf „COM (RS232C)“ – siehe Seite 51 dieser Anleitung.

Analoge Audio-Verbindung (Buchsen [IN] und [OUT]) (nur DME24N)

Die DME24N besitzt [IN]- und [OUT]-Buchsen für 8 analoge Kanäle (Audio-Ein- und Ausgänge). Belegen Sie die mitgelieferten Euroblock-Stecker wie unten gezeigt. Die Verstärkung („Gain“) der Vorverstärker und die Einstellungen der Phantomspannungsversorgung erfolgen entweder von der Seite „HA“ in der Utility-Anzeige aus (wie beschrieben auf Seite 54 dieser Anleitung) oder über das Programm DME Designer.

Vorbereitung der Kabel

Bereiten Sie die an einen Euroblock anzuschließenden Stecker vor, wie unten gezeigt.



Achten Sie darauf, abgeschirmtes Kabel zu verwenden.



Verzinnen Sie die blanken Aderenden nicht (z. B. mit einem LötKolben).

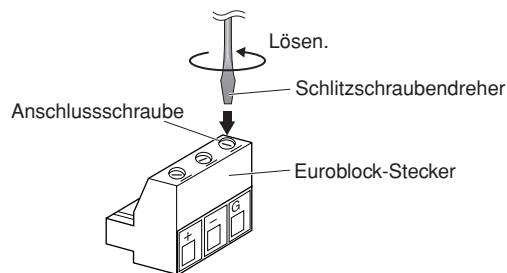
Euroblock-Verbindung

HINWEIS

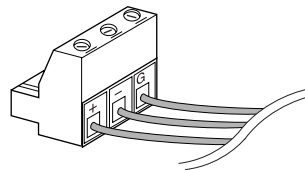
Ein Schlitzschraubendreher mit einer Klingenbreite von 3 Millimetern wird empfohlen.



1. Lösen Sie die Anschlussschrauben.



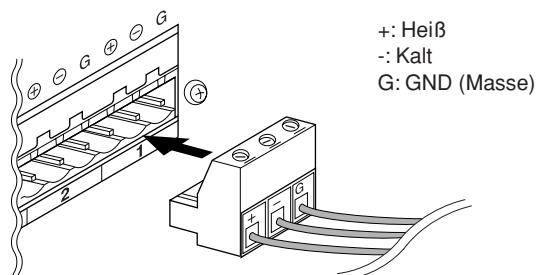
2. Führen Sie die Kabelenden ein.

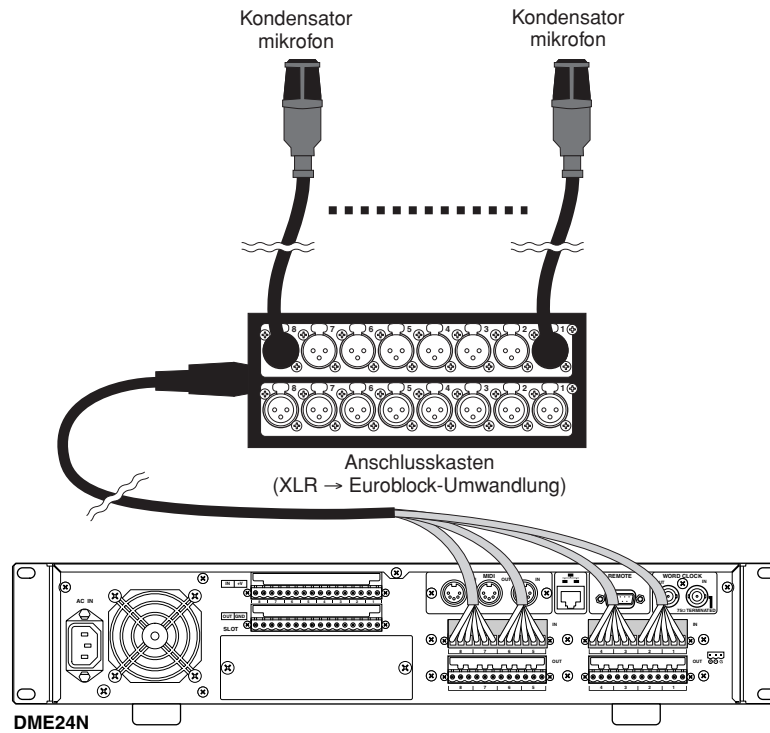


3. Drehen Sie die Anschlussschrauben gut fest.

Ziehen Sie (nicht zu sehr) an den Kabeln, um zu prüfen, ob sie sicher mit dem Kontakt verbunden sind.

4. Stecken Sie den Euroblock-Stecker in den Anschluss am Anschlussfeld.



**HINWEIS**

Analoge Audio-Ein- und Ausgänge können auch über eine I/O-Karte angeschlossen werden, die in einem I/O-Slot der DME64N/24N eingesetzt wird.

I/O-Slots

Die DME64N hat vier I/O-Kartenschächte („Slots“), und die DME24N hat einen I/O-Slot. Die Anzahl der verfügbaren Audio-Eingangskanäle auf der DME64N/24N kann durch Einsetzen einer oder mehrere geeigneter Mini-YGDAI-I/O-Karten in einen oder mehrere Slots erweitert werden. Einige Kartentypen bieten auch Steuerungsmöglichkeiten und/oder Wordclock-Übertragungs-/Empfangsfunktionen.

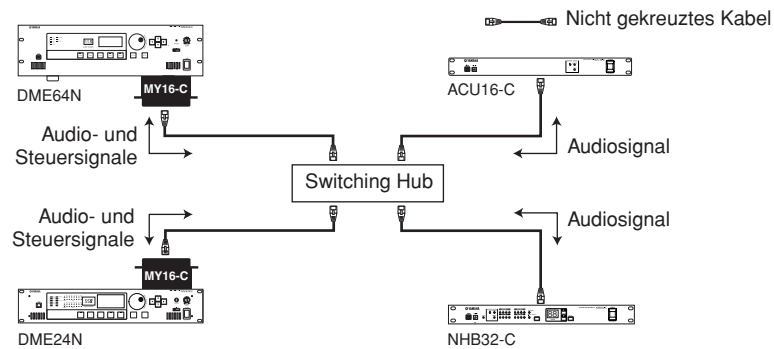
Lesen Sie den Abschnitt „Installation von I/O-Karten“ auf Seite 22 für Einzelheiten zur Installation von Karten.

Für neueste Informationen darüber, welche Karten mit der DME64N/24N benutzt werden können, besuchen Sie die Pro-Audio-Website von Yamaha unter: <http://www.yamahaproaudio.com/>

CobraNet-Verbindung

Wenn eine CobraNet-Schnittstellenkarte WMY16-C in einem Kartenschacht der DME64N/24N installiert wird, können Sie Audio-, Steuerungs- und Wordclock-Signale über ein CobraNet-Netzwerk übertragen. Mit einer MY16-C ausgerüstete DME64N/24N-Einheiten können für die breitbandige Audio- und Wordclock-Signalvernetzung an beliebige andere CobraNet-kompatible Geräte angeschlossen werden. Informationen zu CobraNet-Netzwerken finden Sie in der Bedienungsanleitung der MY16-C.

Beispiel: Verbindung zu anderen CobraNet-Geräten



HINWEIS

In einigen Fällen können Steuersignale nicht zwischen Geräten übertragen werden, die keine MY16-C-Karte verwenden.

HINWEIS

CobraNet ist ein Audio-Netzwerkssystem, das von Peak Audio (einem Unternehmensbereich von Cirrus Logic, Inc.) entwickelt wurde und das Senden und Empfangen mehrerer Kanäle unkomprimierter, digitaler Audiosignale über ein schnelles Netzwerk (Fast Ethernet mit 100 Megabit/Sek.) in Echtzeit ermöglicht. Ein einziges Netzkabel kann Audiodaten auf bis zu 64 Kanälen (128 Kanälen bidirektional) übertragen.

Die Website von Peak Audio hat folgende Adresse: <http://www.peakaudio.com/>

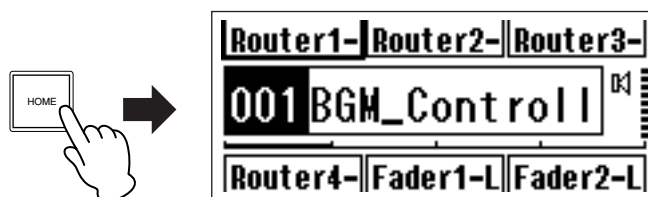
Bedienung und Anzeigen

Bedienungselemente und Anzeigen auf dem Bedienfeld

Durch Drücken der Bedienfeldtasten können die Anzeigen „Main“ (Hauptanzeige), „Utility“ (Dienstprogramme) und die Parameterseiten des DME64N/24N aufgerufen werden, in denen individuell definierbare Einstellungen vorgenommen werden können. Lesen Sie die unten aufgeführten Seiten für genauere Informationen über jede Anzeige.

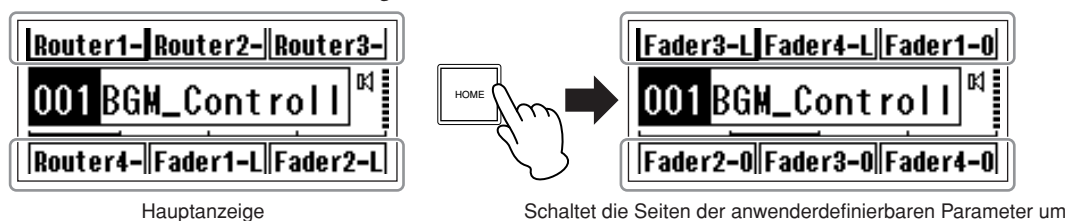
[HOME]-Taste → Hauptanzeige (Seite 39)

Die Hauptanzeige (Main Display) kann direkt von jeder anderen Anzeige aus mit der Taste [HOME] aufgerufen werden. Die Hauptanzeige zeigt die aktuellen Szeneninformationen an.



[HOME]-Taste → Anwenderdefinierbare Auswahl einer Parameterseite (Seite 42)

Wenn Sie die [HOME]-Taste drücken, während die Hauptanzeige zu sehen ist, werden nacheinander die vier anwenderdefinierbaren Parameterseiten abgerufen.



Hauptanzeige

Schaltet die Seiten der anwenderdefinierbaren Parameter um

[MUTE]-Taste → Mute-Anzeige (Seite 42)

[LEVEL]-Taste → Anzeige der Ausgangspegel (Seite 42)

[SCENE]-Taste → Anzeige für Szenenabruf (Seite 43)/ Anzeige zur Szenenspeicherung (Seite 43)

Mit diesen Tasten können Sie in der Hauptanzeige oder den Utility-Anzeigen die zugehörigen Parameterseiten zur Bearbeitung aufrufen.

[MONITOR]-Taste → Anzeige zur Auswahl des Abhörpunktes (Seite 44)

Diese Funktion ist nützlich für die Pegelüberwachung. Wenn diese Taste gedrückt wird, erscheint die Anzeige zur Auswahl des Abhörpunktes, und der Spektrumanalysator erscheint, nachdem eine Auswahl getroffen wurde.

[UTILITY]-Taste → Utility-Anzeige „Dienstprogramme“ (Seite 47)

Die Utility-Anzeige erscheint, wenn in der Hauptanzeige die [UTILITY]-Taste länger als zwei Sekunden gehalten wird.

Die Utility-Anzeige enthält eine Reihe von Seiten, die nacheinander mit der Taste [UTILITY] abgerufen werden können.

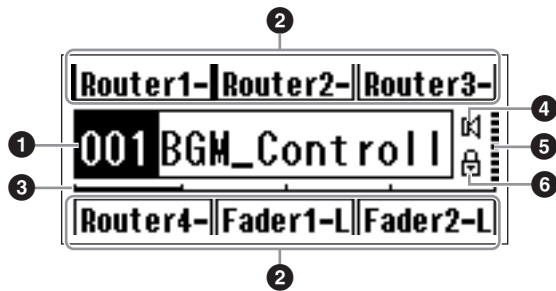
Hauptanzeige

Die Hauptanzeige erscheint einige Sekunden nach dem Einschalten. Die Hauptanzeige stellt Informationen über die aktuelle Szene dar.

HINWEIS

Es ist nichts auf der Anzeige zu sehen, wenn im Szenenspeicher des DME64N/24N keine Daten gespeichert wurden (dies ist beispielsweise direkt nach der Auslieferung der Fall).

Bis zu 24 Parameter können vom Bedienfeld des DME64N/24N oder des ICP1 für jede Szene abgerufen werden. Sechs Parameter sind in der Hauptanzeige gleichzeitig zu sehen.



1 Szeneninformationen

Dies sind Nummer und Name der aktuellen Szene (Scene). Szenennamen können mithilfe des Programms DME Designer eingegeben werden.

Maximal 12 Ein-Byte-Zeichen (Roman) können in einem Szenennamen enthalten sein. Wenn für Sprachen wie z. B. Japanisch „Zwei-Byte“-Zeichen verwendet werden sollen, reduziert sich die Gesamtanzahl der darstellbaren Zeichen entsprechend.

Wenn das Gerät eingeschaltet wird, wird automatisch die vor dem Ausschalten zuletzt eingestellte Szene abgerufen.

2 Namen der anwenderdefinierbaren Parameter

Zeigt die anwenderdefinierbaren Parameter an. Die Parameter werden mit dem Programm DME Designer angegeben.

Maximal 24 Parameter können zur Steuerung durch den Anwender zur Verfügung gestellt werden, aber nur sechs Parameter können auf einer Seite angezeigt werden. Schalten Sie mit der Taste [HOME] auf die anderen Parameterseiten um. Maximal 8 Ein-Byte-Zeichen (Roman) können in einem Parameternamen enthalten sein. Wenn für Sprachen wie z. B. Japanisch „Zwei-Byte“-Zeichen verwendet werden sollen, reduziert sich die Gesamtanzahl der darstellbaren Zeichen entsprechend. Die Parameter werden mit den Cursor-Tasten – [◀] [▲] [▼] [▶] – und nachfolgendes Drücken von [ENTER] für die Bearbeitung ausgewählt.

3 Bildlaufleiste (Rollbalken)

Die Bildlaufleiste, auch Rollbalken genannt, stellt dar, welche Parameterseite gerade angezeigt wird. Es sind 4 Seiten verfügbar; der Rollbalken bewegt sich mit jedem Druck auf die Taste [HOME] um eine Position nach rechts, während im Display eine neue Parameterseite erscheint. Wenn die Position ganz rechts erreicht ist, springt der Rollbalken wieder zur Position ganz links.

4 Mute-Anzeige (Stummschaltung)

Zeigt den aktuellen Mute-Ein-/Ausschaltzustand an.

: Mute EINGeschaltet

: Mute AUSgeschaltet

5 Ausgangspegelanzeige

Zeigt den aktuellen Ausgangspegel in zehn Stufen an. Je länger der „Balken“ ist, desto größer ist der Ausgangspegel.

6 Symbol für Bedienungssperre

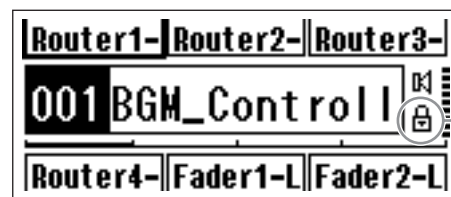
Dieses Symbol erscheint, wenn die Bedienungssperre EINGeschaltet ist.

: Bedienungssperre EIN (Bedienfелеlemente gesperrt)

Bedienungssperre

Die Bedienelemente können „gesperrt“ werden, um versehentliche Fehlbedienung zu verhindern. Zum Einschalten der Bedienungssperre drücken und halten Sie die Tasten [HOME] und [ENTER] länger als 2 Sekunden lang.

Das Symbol der Bedienungssperre erscheint in der Hauptanzeige, wenn die Bedienung gesperrt ist.



Symbol der Bedienungssperre

Die Bedienungssperre kann durch Gedrückthalten der Taste [CANCEL] für mindestens 2 Sekunden aufgehoben werden.

HINWEIS

Die Bedienungssperre kann so eingestellt werden, dass nur die Bedienfeldtasten („Key Only“) oder die Bedienfeldtasten sowie die GPI-Ansteuerung („Key + GPI“) gesperrt sind. Außerdem können Sie wählen, ob die Bedienungssperre automatisch eingeschaltet sein soll, nachdem das Gerät eingeschaltet wurde. Diese Auswahl erfolgt in der Utility-Anzeige „Lock“ (lesen Sie dazu auf Seite 50).

Parameter-Einstellanzeigen

Die Parameter-Einstellanzeigen erscheinen, wenn eine der Tasten [SCENE], [MUTE], [MONITOR] oder andere gedrückt werden, um Szenenumschaltungen, Pegel und andere Einstellungen zu bearbeiten. Die Parameter-Einstellanzeigen werden auch zur Bearbeitung von Utility-Parametern benutzt.

In den meisten Fällen lässt sich die gewünschte Parameter-Einstellanzeige aufrufen, indem Sie den Eintrag, den Sie bearbeiten möchten, in der entsprechenden Anzeige aufrufen. Dies geschieht mittels der Cursor-Tasten [◀], [▲], [▼], und [▶] und danach [ENTER].

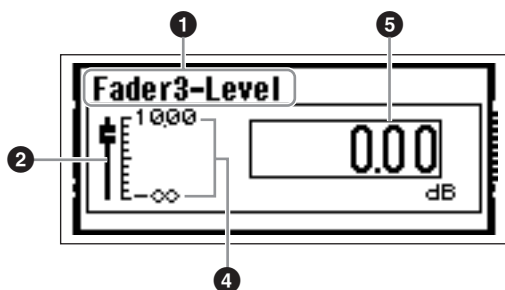
Es gibt grundsätzlich drei Parametertypen, die über eine Parameter-Einstellanzeige erreicht werden können:

- Numerische Werte
- Listen
- EIN/AUS-Schalter

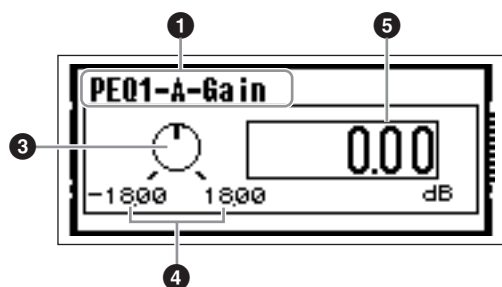
Numerische Parameter

Numerische Parameter können auf vielerlei Weise bearbeitet werden; je nach Art des Parameters erscheinen links des Wertes ein Fader (Schieberegler), Drehregler oder Minimal-/Maximalwerte.

Ein numerischer Wert mit einem Fader



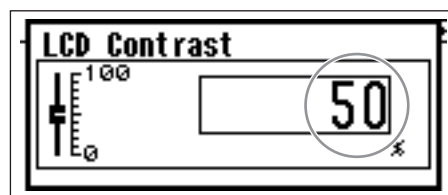
Ein numerischer Wert mit einem Drehregler



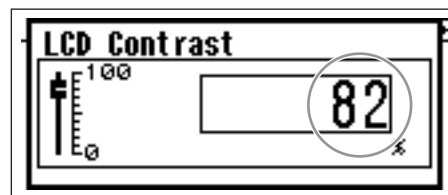
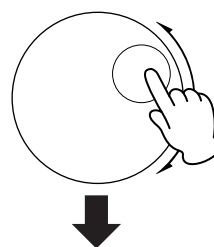
- 1 Name des zu bearbeitenden Parameters
- 2 Fader (Schieberegler)
- 3 Drehregler
- 4 Minimal- und Maximalwerte
- 5 Aktueller Wert

Einige Parameter-Einstellanzeigen haben nur einen numerischen Parameter, andere zwei oder mehrere.

Parameter-Einstellanzeige mit einem numerischen Parameter

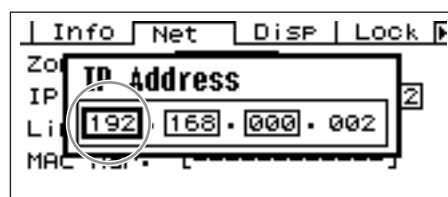


1. Numerische Werte können durch Drehen des Datenrades geändert werden. Das Drehen des Datenrades erzeugt eine sofortige und proportionale Änderung des gewählten Wertes.

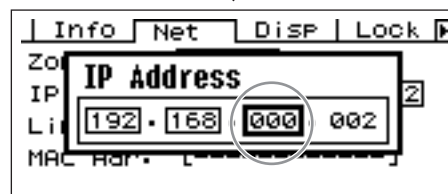
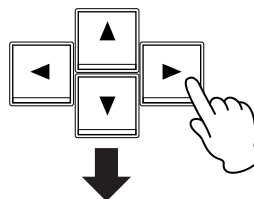


2. Drücken Sie [ENTER], um die Parameter-Einstellanzeige zu schließen, nachdem der oder die Wert(e) wie gewünscht geändert wurden.

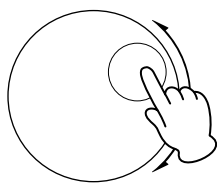
Parameter-Einstellanzeige mit mehreren numerischen Parametern



1. Wählen Sie mit den Cursorstasten – [◀] [▲] [▼] [▶] – den zu bearbeitenden Wert aus.

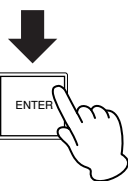
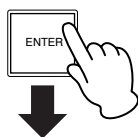


2. Drehen Sie das Datenrad, um den Wert wie gewünscht einzustellen.



3. Wiederholen Sie Schritt 1, um den nächsten Wert auszuwählen, stellen Sie diesen mit dem Datenrad ein, und wiederholen Sie dies, bis alle Werte wie erforderlich eingestellt wurden.

4. Wenn alle Werte eingestellt sind, drücken Sie [ENTER]. Es erscheint eine Bestätigungsaufforderung: Drücken Sie nochmals [ENTER], um die Bearbeitung zu bestätigen und das Fenster zu schließen.



HINWEIS

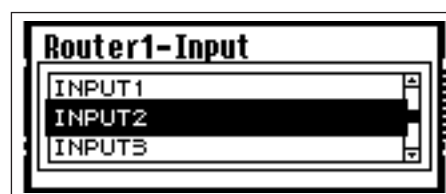
Sie können das Fenster schließen, ohne Werte zu ändern, indem Sie anstatt [ENTER] (Eingabe) die Taste [CANCEL] (Abbrechen) drücken.

Listenparameter

Mit Listenparametern treffen Sie eine Auswahl aus einer Liste von Möglichkeiten.

Drehen Sie das Datenrad, um auf- oder abwärts durch die Liste zu „scrollen“. In einigen Fällen wird währenddessen immer der mittlere Eintrag hervorgehoben, in anderen bleibt beim Scrollen immer der gleiche Eintrag hervorgehoben.

Listenparameter mit immer hervorgehobenem Eintrag in der Mitte

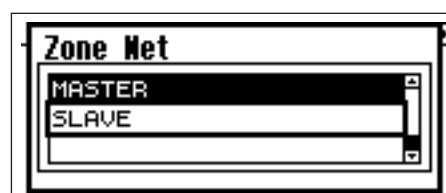


1. Benutzen Sie das Datenrad, um in der Liste auf- und abwärts zu scrollen.

Während des Scrollens wird immer der jeweils mittlere Eintrag hervorgehoben.

2. Drücken Sie [ENTER], um den hervorgehobenen Eintrag auszuwählen und das Fenster zu schließen.

Listenparameter mit beweglicher Hervorhebung



1. Benutzen Sie das Datenrad, um nach oben oder nach unten durch die Liste zu scrollen.

Dabei bleibt der hervorgehobene Eintrag der gleiche und scrollt in der Liste nach oben oder unten mit.

2. Drücken Sie [ENTER], um den mittleren Eintrag in der Anzeige hervorzuheben.

HINWEIS

In einigen Fällen erscheint ein Dialog zur Bestätigung, wenn die [ENTER]-Taste gedrückt wird. Drücken Sie zum Fortfahren in diesem Fall die Taste [ENTER] ein weiteres Mal.

3. Drücken Sie [ENTER], um den hervorgehobenen Eintrag auszuwählen und das Fenster zu schließen.

EIN/AUS-Parameter

Parameter, die entweder EIN- oder AUSgeschaltet sind, werden in dieser Anzeigart bearbeitet (z. B. die Parameter-Edit-Anzeige "Mute" unter "Stummschaltung" auf Seite 42).

1. Wählen Sie durch Drehen am Datenrad im Uhrzeigersinn ON, oder in der entgegengesetzten Richtung OFF.
2. Drücken Sie [ENTER], um die Auswahl zu bestätigen und das Fenster zu schließen.

Parameter-Einstellanzeigen erscheinen auch dann, wenn eine der Tasten [SCENE], [MUTE], [MONITOR] oder andere gedrückt werden.

In diesen können Szenen umgeschaltet, Pegel verändert oder andere Einstellungen vorgenommen werden.

Bearbeitung anwenderdefinierbarer Parameter

1. Wenn die Hauptanzeige nicht erscheint, drücken Sie [HOME], um diese abzurufen.
2. Drücken Sie die Taste [HOME], bis die Seite mit dem zu bearbeitenden Parameter erscheint.
3. Wählen Sie mit den Cursortasten [◀] [▲] [▼] [▶] den zu bearbeitenden Parameter aus.
4. Drücken Sie die Taste [ENTER].

Die Parameter-Einstellanzeige des ausgewählten, anwenderdefinierbaren Parameters erscheint.

HINWEIS

Anwenderdefinierbare Parameter können beliebigen Typs sein: numerisch, Liste und EIN/AUS.

HINWEIS

Bei Bearbeitung über eine Bedienungsfläche am ICP1 werden die Tasten [F1] - [F6] für die Parameterauswahl benutzt.

5. Bearbeiten Sie die anwenderdefinierbaren Parameter wie gewünscht.

Lesen Sie „Parameter-Einstellanzeigen“ auf Seite 40 für die Bedienungsvorgänge.

HINWEIS

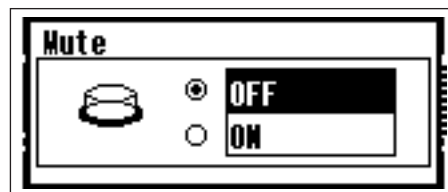
Jegliche geänderten, anwenderdefinierten Parameterwerte gehen beim Ausschalten oder durch eine Szenenumschaltung verloren. Um die geänderten Werte zu erhalten, speichern Sie die Szenendaten.

Stummschaltung (Mute Switching)

Schaltet die Stummschaltungsfunktion des Ausgangs des DME64N/24N EIN oder AUS.

1. Drücken Sie die Taste [MUTE].

Es erscheint die Parameter-Einstellanzeige „Mute“ (Stummschaltung).



2. Wählen Sie Mute ON (eingeschaltet) oder OFF (ausgeschaltet).

Die Stummschaltungsfunktion wird ein- oder ausgeschaltet wie in „EIN/AUS-Parameter“ auf Seite 42 beschrieben.

HINWEIS

Zum Abrufen dieser Funktion von der ICP1-Bedienungsfläche aus drücken und halten Sie die Taste [F6] länger als 2 Sekunden lang.

HINWEIS

Das Signal an der PHONES-Buchse wird nicht stummgeschaltet.

Einstellen des Ausgangspegels

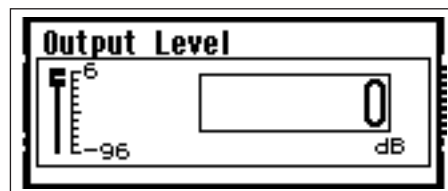
Stellen Sie die Ausgangslautstärke des DME64N/24N ein.

HINWEIS

Die Einstellungen des Ausgangspegel gelten getrennt für jede DME64N/24N-Einheit. Es gibt keine übergreifende Einstellung. Diese Funktion kann nicht von der ICP1-Bedienungsfläche aus aufgerufen werden.

1. Drücken Sie die Taste [LEVEL].

Es erscheint die Parameter-Einstellanzeige „Output Level“ (Ausgangspegel).



2. Hier können Sie den numerischen Ausgangspegelparameter einstellen.

Der Ausgangspegelparameter wird eingestellt wie unter „Numerische Parameter“ auf Seite 40 beschrieben. Der virtuelle Schieberegler bietet eine visuelle Darstellung der aktuellen Ausgangspegel-Einstellung.

Szenenabruf (Scene Recall)

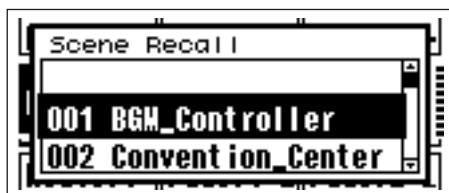
Dieser Vorgang ruft eine neue Szene ab (lesen Sie Seite 14).

HINWEIS

Der gleiche Bedienungsvorgang wird für den Szenenabruf von einer ICP1-Bedienungsfläche verwendet.

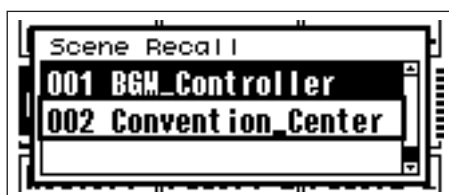
1. Drücken Sie die Taste [SCENE].

Es erscheint die Anzeige für den Szenenabruf („Scene Recall“).



2. Wählen Sie eine neue Szene aus.

Szenen werden ausgewählt wie unter „Listenparameter“ auf Seite 41 beschrieben.



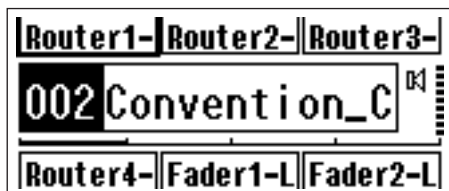
3. Drücken Sie die Taste [ENTER].

Es erscheint eine Bestätigungsaufforderung.



4. Drücken Sie nochmals die Taste [ENTER].

Die neue Szene wird ausgewählt.



HINWEIS

Szenen können auch von einem angeschlossenen Computer oder einem GPI/MIDI aus umgeschaltet werden.

Das Programm DME Designer wird benutzt, um Szenenumschaltungen via Computer vorzunehmen. Wenn ein GPI/MIDI für die Umschaltung benutzt wird, muss dieser mit dem DME Designer für die Szenenumschaltung konfiguriert worden sein.

HINWEIS

Wenn in den abgerufenen Szenendaten Parameter von Vorverstärkern enthalten sind, werden die Einstellungen dieser Vorverstärker entsprechend geändert.

Szenenspeicherung (Scene Store)

Speichert die aktuellen Szenendaten für späteren Abruf.

HINWEIS

Diese Funktion kann auf die gleiche Weise vom ICP1 aus aufgerufen werden.

1. Halten Sie die [SCENE]-Taste mindestens zwei Sekunden lang gedrückt.

Im Display erscheint eine Abfrage zur Bestätigung.



2. Drücken Sie die Taste [ENTER].

Hierdurch werden die Szenendaten im aktuellen Szenenspeicherplatz gespeichert.

HINWEIS

Drücken Sie die Taste [CANCEL], wenn Sie das Speichern der Szene abbrechen möchten.

HINWEIS

Wenn in der Szene Einstellungen von Vorverstärkern enthalten sind, werden die Einstellungen auf der Utility-Seite „HA“ ebenfalls gespeichert. Wenn in der Szene keine Einstellungen von Vorverstärkern enthalten sind, werden die Einstellungen auf der Utility-Seite „HA“ als Anfangseinstellungen der Vorverstärker gespeichert.

HINWEIS

Jegliche durch GPI oder MIDI geänderten Parameterwerte gehen beim Ausschalten oder durch eine Szenenumschaltung verloren. Um die geänderten Werte zu erhalten, speichern Sie die Szenendaten.

Abhören (Monitor)

Mit den Monitorfunktionen können Sie das Audiosignal an den Ein-/Ausgängen von I/O-Slots, an Punkten zwischen Komponenten und anderen kritischen Abhörpunkten hören.

HINWEIS

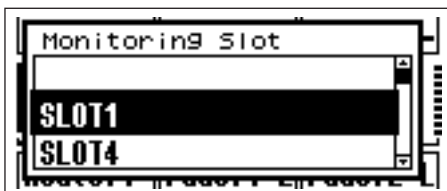
Anwenderdefinierbare Abhörfunktionen wie Abhören an den Punkten zwischen Komponenten müssen im Programm DME Designer festgelegt werden.

HINWEIS

Diese Funktionen können nicht vom ICP1 aus aufgerufen werden.

1. Drücken Sie die Taste [MONITOR].

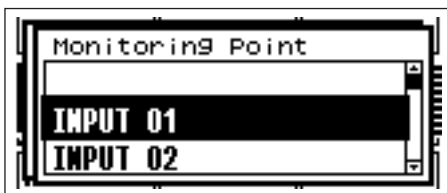
Die Slots, die zum Abhören verfügbar sind, werden in der Parameterliste angezeigt.



2. Wählen Sie aus der Liste die gewünschte Abhörquelle aus.

Die Auswahl aus Listen erfolgt wie unter „Listenparameter“ auf Seite 41 beschrieben.

Wenn eine Auswahl getroffen wurde, verschwindet die Anzeige Monitoring Point („Abhörpunkt“).



3. Wählen Sie aus der Liste den gewünschten Abhörpunkt aus.

Das Audiosignal vom ausgewählten Abhörpunkt wird an der Buchse PHONES ausgegeben.

HINWEIS

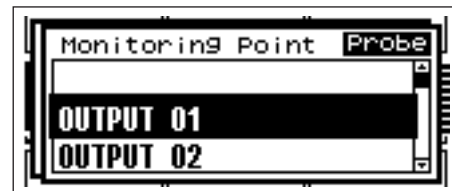
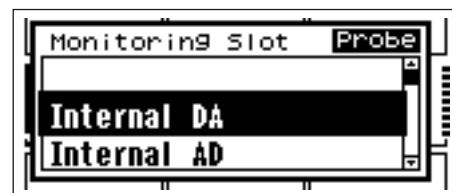
Drücken Sie die Taste [CANCEL], um zur vorhergehenden Einstellanzeige zurückzukehren.

„Probe Monitor“-Funktionen

Mit der Funktion „Probe Monitor“ können Sie Abhörpunkte im Programm DME Designer auswählen. Normalerweise können nur Slot-Ein- und Ausgänge sowie Abhörpunkte, die vorher im DME Designer festgelegt wurden, am Bedienfeld des DME64N/24N ausgewählt werden. Mit „Probe Monitoring“ können die Abhörpunkte frei ausgewählt werden. Informationen dazu finden Sie in der Bedienungsanleitung des DME Designers.

HINWEIS

„Probe“ erscheint im Display des DME64N/24N, während die Probe-Monitor-Funktion aktiv ist.



Spektralanzeige

Die Abhörfunktionen bieten auch eine Spektrumanalysator-Anzeige des Signals am ausgewählten Abhörpunkt.

HINWEIS

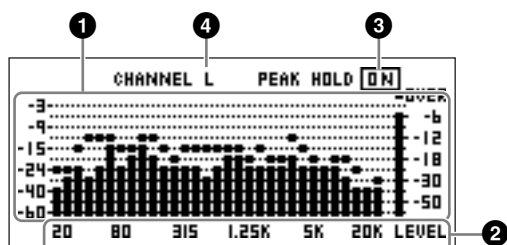
Diese Spektralanzeige steht an der ICP1-Bedienungsoberfläche nicht zur Verfügung.

Vorgehensweise

1. Wählen Sie aus der Liste den Abhörpunkt aus, dessen Spektrum Sie betrachten möchten.

2. Drücken Sie die Taste [ENTER].

Es erscheint eine spektrale Darstellung des Audiosignals am gewählten Abhörpunkt.



1 Frequenz

Dies sind die getrennt dargestellten Frequenzbänder.

2 Ausgangspegel des Frequenzbandes

Der Signalpegel wird unabhängig für 31 separate Frequenzbänder erfasst und dargestellt. Der Ausgangspegel wird in 12 Stufen dargestellt.

3 Peak Hold (Spitzenpegel halten)

Wenn die Funktion „Peak Hold“ (Spitzenpegel halten) EINGeschaltet ist, werden die seit der Auswahl der Abhörsignalquelle aufgetretenen Spitzenpegel unbegrenzt gehalten (angezeigt). Wenn „Peak Hold“ AUSgeschaltet ist, werden die Spitzenpegel nach einer Sekunde gelöscht. Um die Peak-Hold-Funktion EIN- oder AUSzuschalten, bewegen Sie den Cursor auf die Einstellung PEAK HOLD ON/OFF und drücken Sie die [ENTER]-Taste, um sie abwechselnd EIN- oder AUSzuschalten.

4 L/R Select (L/R-Auswahl)

Gibt an, ob die Spektralanzeige den linken oder den rechten Kanal anzeigt. Es wird die gleiche Spektralanzeige für die linken und rechten Kanäle aller Abhörpunkte angezeigt; mit Ausnahme der anwenderdefinierten Punkte, die im Programm DME Designer festgelegt wurden. Um zwischen der Anzeige der Kanäle L und R umzuschalten, bewegen Sie den Cursor auf die Einstellung CHANNEL L/R und drücken Sie [ENTER], um abwechselnd L oder R auszuwählen.

HINWEIS

Die Abfallzeit der Anzeige kann in der Utility-Anzeige „Disp“ eingestellt werden.

Pegelanzeige

Zeigt den Eingangs-/Ausgangspegel jedes einzelnen Kanals an.

HINWEIS

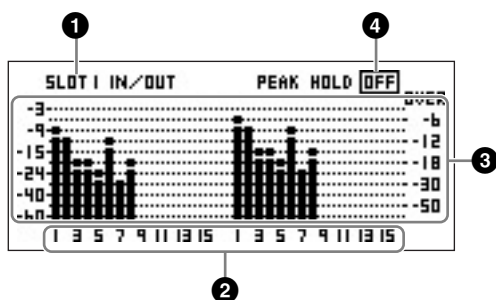
Diese Pegelanzeige steht an der ICP1-Bedienungsfläche nicht zur Verfügung.

1. Achten Sie darauf, dass die Hauptanzeige zu sehen ist.

Wenn die Hauptanzeige nicht erscheint, drücken Sie [CANCEL], um dorthin zurückzukehren.

2. Drücken Sie die Taste [UTILITY].

Es erscheint die Pegelanzeige.



1 Slot für die Pegelanzeige

Wählen Sie zwischen [SLOT1] ~ [SLOT4], [A/D D/A], [CASCADE IN] und [CASCADE OUT].

HINWEIS

[SLOT2] ~ [SLOT4] und [CASCADE IN], [CASCADE OUT] sind nur am DME64N verfügbar, während [A/D D/A] nur am DME24N verfügbar ist.

2 Kanalnummer

Es können maximal 32 [CASCADE IN]/[CASCADE OUT]-Kanäle angezeigt werden, von anderen Kanälen maximal 16.

3 Pegelanzeige für Ein-/Ausgänge

Zeigt die Pegel an den einzelnen Ein- und Ausgängen an.

4 Peak Hold (Spitzenpegel halten)

Wenn die Peak-Hold-Funktion auf ON geschaltet wird, werden Pegelspitzen für unbestimmte Zeit gehalten. Pegelspitzen werden nach einer Sekunde gelöscht, wenn Peak Hold AUSgeschaltet ist.

Um die Peak-Hold-Funktion EIN- oder AUSzuschalten, bewegen Sie den Cursor auf die Einstellung PEAK HOLD ON/OFF und drücken Sie die [ENTER]-Taste, um sie abwechselnd EIN- oder AUSzuschalten.

Utility-Anzeigen

Die meisten Grundfunktionen des DME64N/24N können über die Utility-Anzeige erreicht werden.

Parameter, die über die Utility-Anzeigen erreichbar sind

Seite	Parameter	Beschreibung	Seite in der Anleitung
Info		Aktueller Status und Einstellungen der wichtigsten Parameter des Gerätes.	Seite 48
	Name	Anzeige der User ID.	
	Version	Aktuelle Versionsnummer des Gerätes.	
	Date	Aktueller Status und Einstellungen des internen Kalenders sowie der Uhr.	
	Battery	Zeigt den Status der internen Batterie an.	
Net		Aktueller Status und Einstellungen des Ether net-Netzwerks.	Seite 48
	Zone	Zeigt den aktuellen Status an und legt fest, ob das Gerät Zonen-Master ist oder nicht.	
	IP Adr.	Aktueller Status und Einstellung der IP-Adresse des Gerätes.	
	Link Mode	Aktueller Status und Einstellung des Netzwerkanschlusses [NETWORK].	
	MAC Adr.	Zeigt die MAC-Adresse des Gerätes an.	
Disp		Aktueller Status und Einstellungen des Display-Modus' usw.	Seite 49
	LCD Contrast	Aktueller Status und Einstellungen des Display-Kontrasts.	
	LCD Backlight	Aktueller Status und Einstellungen der Display-Hintergrundbeleuchtung.	
	Meter Peak Hold	Aktueller Status und Einstellung der Spitzenpegel-Haltefunktion (Peak Hold).	
	Meter Fall Time	Aktueller Status und Einstellung der Abfallzeit der Pegelanzeigen.	
Lock		Aktueller Status und Einstellungen der Bedienungssperre und zugehöriger Funktionen.	Seite 50
	Utility	Aktueller Status und Einstellungen der Utility-Anzeigen.	
	Panel Lock Boot	Aktueller Status und Einstellung der Bedienungssperre nach dem Einschalten des DME64N/24N.	
	Panel Lock Target	Aktueller Status und Einstellungen des Ziels der Bedienungssperre.	
	User Defined Lock	Bedienungssperre und Einstellung jeder Seite der anwender definierbaren Parameter.	
Misc		Aktueller Status und Einstellungen von Parameter n, die nicht auf anderen Anzeigen verfügbar sind.	Seite 51
	Scene Store	Aktueller Status und Einstellung des Zugriffs auf die Szenenspeicherung.	
	Remote	Aktueller Status und Einstellung des Fernsteuerungsanschlusses [REMOTE].	
WCLK		Aktueller Status und Auswahl der Wordclock des DME64N/24N.	Seite 51
	Fs	Zeigt die Wordclock-Frequenz an.	
	Int	Aktueller Status der internen Wordclock.	
	WCIN	Aktueller Status der Wordclock, die am Anschluss [WORD CLOCK IN] empfangen wird.	
	Cascade	Aktueller Status der Wordclock, die an den Anschlüssen [CASCADE IN] und [CASCADE OUT] empfangen wird.	
	SLOT1-4	Aktueller Status der Wordclock, die über I/O-Karten in den Slots empfangen wird.	
Slot		Zeigt Informationen über eine I/O-Karte an, die in einem I/O-Slot des DME64N/24N installiert ist.	Seite 52
	Card name	Zeigt den Namen der installierten Karte an.	
	(no title)	Setzt die installierte Karte zurück (Reset).	
	Format	Zeigt das Audio-Format an – 88,2 oder 96 kHz.	
MIDI		Aktueller Status und Einstellungen für MIDI-Funktionen.	Seite 52
	Host	Aktueller Status und Einrichtung des MIDI-Ports.	
	DAW	Aktueller Status und Einstellungen für angeschlossene MIDI-Geräte.	
	CH	Aktueller Status und Einstellungen der MIDI-Sende- und Empfangskanäle.	
	Program Change	Aktueller Status und Einstellungen für Übertragung/Empfang von Programmwechseln, Omni On und Echo ein/aus.	
	Control Change	Aktueller Status und Einstellungen für Übertragung/Empfang von Controller-Änderungen, Omni On und Echo ein/aus.	
	Param Change	Aktueller Status und Einstellungen für Übertragung/Empfang von Parameteränderungen, Omni On und Echo ein/aus.	
GPI		Kalibrierung und Statusanzeige des GPI-Anschlusses.	Seite 53
	Reset	Setzt die GPI-Kalibrierung zurück.	
	Max	Stellt den maximalen Kalibrierungswert ein.	
	Min	Stellt den minimalen Kalibrierungswert ein.	
	(no title)	Aktueller Status der Kalibrierung.	
HA		Aktueller Status und Einstellungen der internen und der angeschlossenen externen Vorverstärkern.	Seite 54
	HA	Aktueller Status und Einstellungen des Vorverstärkertyps.	
	WCLK	Aktueller Status und Einstellungen für die Wordclock des bzw. der Vorverstärker(s).	
	(no title)	Zeigt das Audio-Format an, 88,2/96 kHz.	
	Gain	Aktueller Status und Einstellungen der Verstärkung der einzelnen Vorverstärker.	
	+48V	Aktueller Status und Einstellungen der Phantomspeisung der einzelnen Vorverstärker (+48V ON/OFF).	
	(no title)	Zeigt den aktuellen Status des Phantomspannungs-Hauptschalters an.	
	HPF	Aktueller Status und Einstellungen der Hochpassfilter der einzelnen Vorverstärker.	
	Frq	Aktueller Status und Einstellungen der Filterfrequenz der einzelnen Vorverstärker.	
CASCAD		Aktueller Status und Einstellung der Kaskadierungsanschlüsse [CASCADE].	Seite 55
	Head Margin	Status und Einstellung der Headroom-Grenze des Audiosignals, das von den [CASCADE]-Anschlüssen verarbeitet wird.	
	Unit No.	Gibt an, um wie viele Geräte das Gerät vom Anfang der Kaskadenkette entfernt ist.	
	Mixer I/O	Status und Einstellungen der Kanäle, die für Audiosignale benutzt und als Kaskade zu einem Mischpult geführt werden.	

Bedienung der Utility-Anzeige

Im Folgenden wird die grundsätzliche Bedienung der Utility-Anzeige beschrieben.

1. Zum Aufrufen der Utility-Anzeige halten Sie in der Hauptanzeige die [UTILITY]-Taste mindestens 2 Sekunden lang gedrückt.
2. Drücken Sie die Taste [UTILITY] so oft, bis die gewünschte Parameterseite erscheint.
3. Wählen Sie mit den Cursortasten – [◀] [▲] [▼] [▶] – den zu bearbeitenden Parameter aus.

HINWEIS

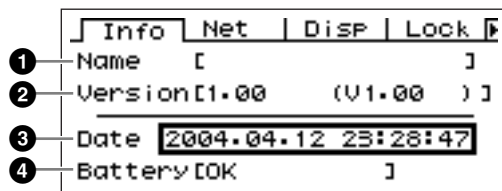
Am ICP1 werden anstelle der Cursortasten die Funktionstasten wie folgt benutzt:

- Taste [F1]: Nach links
- Taste [F2]: Nach oben
- Taste [F3]: Nach rechts
- Taste [F5]: Nach unten

4. Drücken Sie die Taste [ENTER].

Dies bestätigt entweder eine Auswahl oder Änderung, oder ruft die entsprechende Parameter-Einstellanzeige auf.

Seite „Info“



HINWEIS

Datum und Uhrzeit (3) sowie der Zustand der internen Batterie (4) werden nicht auf der Anzeige des ICP1 angezeigt.

- 1 Name (User ID)

Zeigt die User-ID (Anwender-ID). Die User ID kann im Programm DME Designer auf einem angeschlossenen Computer geändert werden.

HINWEIS

Die User ID kann nicht mit den Bedienelementen des DME64N/24N eingestellt werden.

- 2 Programmversion

Dies ist die aktuelle Versionsnummer der Firmware.

- 3 Date

Zeigt das momentan eingestellte Datum und die Uhrzeit. Hier können Sie die interne Uhr und den Kalender einstellen.

Die Bearbeitung erfolgt nach der Methode, wie sie unter „Numerische Parameter“ auf Seite 40 beschrieben ist.

HINWEIS

„Zone Slave“ kann nicht benutzt werden, um diesen Parameter einzustellen.

Bearbeitungsdialog des Datum/Zeit-Parameters



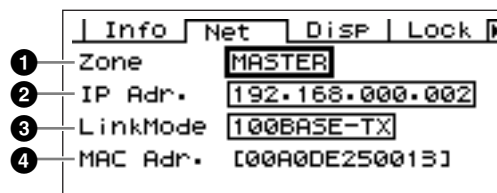
Jahr • Monat • Tag Stunde : Minute : Sekunde

- 4 Battery

Zeigt den Status der Batterie an. „Low Battery“ erscheint, wenn die Batterie ersetzt werden muss, und „No Battery“ erscheint, wenn keine Batterie im Gerät einglegt wurde.

Seite der Netzwerkeinstellungen (Net)

Zeigt die Netzwerkadresse des Ethernet-Netzwerks und weitere Parameter.



- 1 Zone

Zeigt an, ob das Gerät als Zonen-Master arbeitet oder nicht: „Master“ oder „Slave“.

Master: Das Gerät ist der Zonen-Master.

Slave: Das Gerät ist ein Zonen-Slave.

Die Bearbeitung erfolgt nach der Methode, wie sie unter „Listenparameter“ auf Seite 41 beschrieben ist.

HINWEIS

Der Zonenstatus des ICP1 ist auf „Slave“ fixiert. Dies kann nicht geändert werden.

HINWEIS

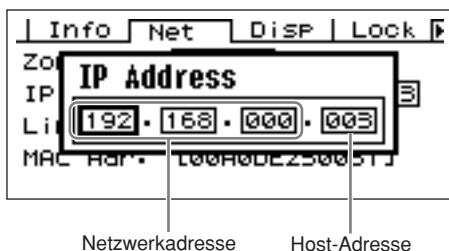
Achten Sie darauf, dass in jeder Zone ein Zonen-Master festgelegt ist.

Wenn kein Zonen-Master festgelegt ist, erscheinen keine Szenen-Informationen im Display, und es ist keine Steuerung der Szenenfunktionen möglich. Auch Stummschaltung (Mute) ist nicht möglich.

2 IP Adr.

Dies ist die IP-Adresse des Geräts.

Die Bearbeitung erfolgt nach der Methode, wie sie unter „Numerische Parameter“ auf Seite 40 beschrieben ist.

**HINWEIS**

Die Netzwerkadressen von Geräten in der gleichen Zone müssen gleich sein.

Die Host-Adresse des Zonen-Masters ist auf „2“ fixiert.

3 Link Mode

Zeigt den Status des [NETWORK]-Anschlusses an. Der [NETWORK]-Anschluss kann in den Betriebsarten „10Base-T“ oder „100Base-TX“ betrieben werden.

10Base-T: Der [NETWORK]-Anschluss ist kompatibel zum 10Base-T-Betrieb.

100Base-TX: Der [NETWORK]-Anschluss ist kompatibel zum 100Base-TX-Betrieb.

Die Bearbeitung erfolgt nach der Methode, wie sie unter „Listenparameter“ auf Seite 41 beschrieben ist.

4 MAC Adr.

Dies ist die MAC-Adresse (Media Access Control) des Gerätes.

HINWEIS

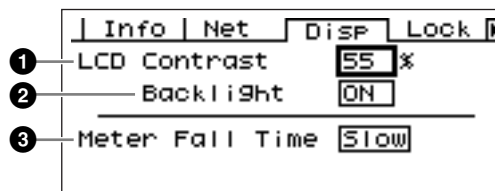
Die MAC-Adresse wird vereinfachend auch Ethernet-Adresse genannt, ist jedoch eine weltweit eindeutige Adresse für Ethernet-Geräte. Keine zwei Geräte können die gleiche MAC-Adresse besitzen.

Seite für Display-Einstellungen (Disp)

Ermöglicht den Zugriff auf verschiedene Display-Parameter.

HINWEIS

Die Abfallzeit der Anzeige (3) wird nicht im Display des ICP1 angezeigt.

**1 LCD Contrast**

Dies ist die aktuelle Einstellung des LCD-Kontrasts. Dieser Parameter kann im Bereich von 0% bis 100% eingestellt werden.

Die Bearbeitung erfolgt nach der Methode, wie sie unter „Numerische Parameter“ auf Seite 40 beschrieben ist.

2 LCD Backlight

Gibt an, ob die Hintergrundbeleuchtung des LC-Displays ein- oder ausgeschaltet ist. Zwei Einstellungen stehen zur Verfügung: „ON“ und „OFF“.

ON: Das Display wird dauerhaft hinterleuchtet.

OFF: Das Display leuchtet, wenn das Gerät bedient wird, und erlischt 10 Sekunden nach dem letzten Bedienungsvorgang.

Die Bearbeitung erfolgt nach der Methode, wie sie unter „Listenparameter“ auf Seite 41 beschrieben ist.

3 Meter Fall Time

Bestimmt die Abfallzeit der Pegelanzeigen – „Fast“ (schnell) oder „Slow“ (langsam).

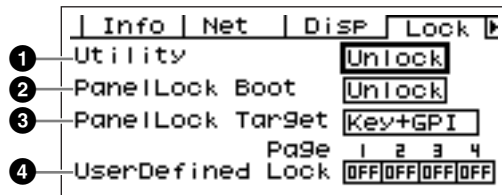
Fast: Die Anzeigen folgen rasch den Änderungen des Signalpegels.

Slow: Die Anzeigen folgen den Änderungen des Signalpegels langsamer, was in einigen Fällen besseres Ablesen erlaubt.

Die Bearbeitung erfolgt nach der Methode, wie sie unter „Listenparameter“ auf Seite 41 beschrieben ist.

Seite für Sicherheitseinstellungen (Lock)

Bedienungssperre und zugehörige Einstellungen.



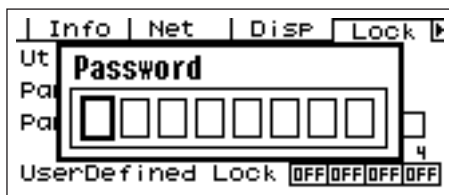
1 Utility

Der Status der Bedienungssperre für Einstellungen in der Utility-Anzeige. Dieser Parameter kann auf „Unlock“ (nicht gesperrt) oder „Lock“ (gesperrt) eingestellt werden.

Unlock: Die Utility-Anzeige kann ohne Passwort aufgerufen werden.

Lock: Es muss ein Passwort eingegeben werden, um die Utility-Anzeige aufrufen zu können.

Wenn „Lock“ ausgewählt wird, erscheint beim Drücken der Taste [UTILITY] ein Fenster für die Passworтеingabe.



Verwenden Sie die Tasten [◀] und [▶], um den Cursor zu bewegen, und benutzen Sie das Datenrad zur Eingabe des gewünschten Zeichens an der Cursorposition. Wenn alle Zeichen des Passwortes eingegeben wurden, drücken Sie die [ENTER]-Taste.

Das Passwort wird auch dann abgefragt, wenn Sie vom Modus „Unlock“ in den Modus „Lock“ umschalten möchten.

HINWEIS

Der Passwortschutz und der Umgang damit ist sehr wichtig! Wenn Sie das Passwort vergessen haben, kann das Gerät nicht mehr bedient werden! Sollten Sie das Passwort tatsächlich einmal vergessen haben, wenden Sie sich an den Systemadministrator. Wenn sich das Passwort aus bestimmten Gründen nicht mehr herausfinden lässt, wenden Sie sich zur Freischaltung des Systems an Ihre örtliche Yamaha-Vertretung.

2 Panel Lock Boot

Bestimmt, ob die Bedienungssperre gleich nach dem Einschalten des Gerätes aktiviert sein soll oder nicht. Dieser Parameter kann auf „Unlock“ (nicht gesperrt) oder „Lock“ (gesperrt) eingestellt werden.

Unlock: Die Bedienungssperre ist deaktiviert (OFF), wenn das Gerät eingeschaltet wird.

Lock: Die Bedienungssperre ist aktiviert (ON), wenn das Gerät eingeschaltet wird.

3 Panel Lock Target

Bestimmt die Bedienungselemente und Funktionen, die von der Bedienungssperre betroffen sein sollen. Die möglichen Einstellungen sind „Key Only“ (nur Tasten) und „Key+GPI“ (Tastens und GPI-Anschluss).

Key Only: Die Bedienungssperre betrifft nur die Bedienfeldtasten.

Key+GPI: Die Bedienungssperre betrifft die Bedienfeldtasten sowie den GPI-Steuereingang.

HINWEIS

Siehe Seite 39 für Einzelheiten zum Einsatz der Bedienungssperre.

4 User Defined Lock

Stellt den Sperrstatus unabhängig für jede der vier anwenderdefinierten Parameterseiten ein.

ON: Die entsprechenden anwenderdefinierten Parameter erscheinen nicht im Display.

OFF: Die entsprechenden anwenderdefinierten Parameter erscheinen im Display.

Zum Ändern der Einstellungen bewegen Sie den Cursor mit den Tasten [◀] und [▶] auf eine Einstellung der gewünschten Seite, und drücken Sie dann die [ENTER]-Taste, um die Sperre ein- und auszuschalten.

HINWEIS

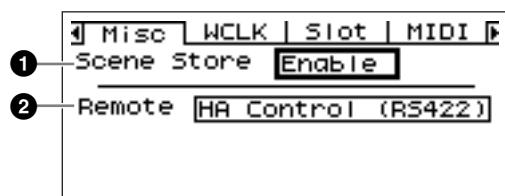
Die anwenderdefinierten Parameter werden aufgerufen, wie im Abschnitt „Parameter-Einstellanzeigen“ auf Seite 40 erklärt.

Seite für verschiedene Einstellungen (Misc)

Auf dieser Seite finden Sie Parameter, die von keiner anderen Seite aus zugänglich sind.

HINWEIS

Die Remote-Einstellung (2) erscheint nicht in der Anzeige der ICP1-Bedienungsoberfläche.



1 Scene Store (Szenenspeicherung)

Bestimmt, ob die Speicherung von Szenen erlaubt ist oder nicht. Dieser Parameter kann auf „Enable“ (aktiviert) oder „Disable“ (deaktiviert) eingestellt werden.

Enable: Die Speicherung von Szenen ist erlaubt.

Disable: Speichervorgänge von Szenen sind verboten.

Die Bearbeitung erfolgt nach der Methode, wie sie unter „Listenparameter“ auf Seite 41 beschrieben ist.

HINWEIS

Die Speicherung von Szenen ist auf Seite 43 beschrieben.

HINWEIS

Diese Einstellung gilt jeweils nur für ein einzelnes Gerät. Auch dann, wenn ein DME64N/24N auf „Disable“ gestellt ist, können Szenen an einem anderen DME64N/24N in der gleichen Zone, das auf „Enable“ gestellt ist, gespeichert werden.

2 Remote (Fernsteuerung)

Bestimmt den Kommunikationsmodus des [REMOTE]-Anschlusses. Die verfügbaren Einstellungen sind „HA Control (RS422)“ und „COM (RS232C)“.

Die Bearbeitung erfolgt nach der Methode, wie sie unter „Listenparameter“ auf Seite 41 beschrieben ist.

Dieser Parameter muss auf „HA Control (RS422)“ gestellt werden, wenn ein ferngesteuerter Vorverstärker AD8HR oder AD824 angeschlossen ist.

Ändern Sie nicht die Einstellung „HA Control (RS422)“ bei angeschlossenem Vorverstärker, um mögliche Schäden an dem Gerät bzw. den Geräten zu vermeiden.

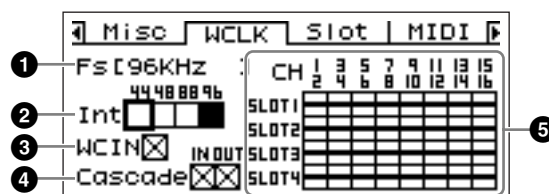
Wenn Sie das DME64N/24N über einen RS232C-Controller steuern, stellen Sie diesen Parameter auf „COM (RS232C)“.

Seite für Wordclock-Einstellungen (WCLK)

Zeigt den Status empfangener Wordclock-Signale, und die Master-Wordclock des DME64N/24N kann hier eingestellt werden.

HINWEIS

Diese Seite wird am ICP1 nicht angezeigt.



Auswahlvorgang der Master Clock

1. Wählen Sie mit den Cursorstasten [◀] [▲] [▼] [▶] einen der vier Blöcke aus, die die verfügbaren Master-Clock-Signalquellen repräsentieren.

2. Drücken Sie die Taste [ENTER], um die Master Clock auszuwählen.

1 Fs

Die aktuelle Sampling-Frequenz der Master-Wordclock. Der hier angezeigte Wert hängt vom Master-Wordclock-Signal des Systems ab. Um die als Master verwendete Wordclock auszuwählen, bewegen Sie den Cursor auf die entsprechende Wordclock-Anzeige in diesem Display – die Clock am Eingang [WORD CLOCK IN], die Clock der Kaskade, oder z. B. die eines Slots – und drücken Sie [ENTER].

2 Int

Stellt die Frequenz der internen Wordclock ein – 44,1 kHz, 48 kHz, 88,2 kHz oder 96 kHz.

3 WCIN

Zeigt den Status des Wordclock-Signals am Anschluss [WORD CLOCK IN].

4 Cascade

Zeigt den Status der Wordclock-Signale an den Anschlüssen [CASCADE IN] und [CASCADE OUT].

5 SLOT1~4

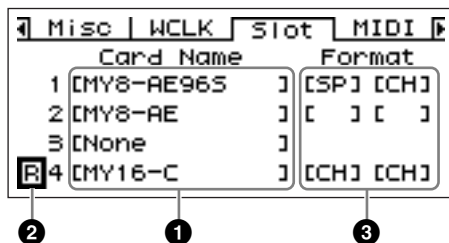
Zeigt den Status des Wordclock-Signals von I/O-Karten in den entsprechenden Slots.

Die Statusanzeigen

<input type="checkbox"/>	Ein Wordclock-Signal liegt an, und dessen Signal kann als Wordclock für das DME64N/24N benutzt werden.
<input checked="" type="checkbox"/>	Kein Wordclock-Signal vorhanden (kann nicht als Master Clock ausgewählt werden).
<input checked="" type="checkbox"/>	Es ist ein Wordclock-Signal vorhanden, dieses ist jedoch nicht synchron zur Master-Wordclock.
<input checked="" type="checkbox"/>	Momentan als Wordclock des DME64N/24N ausgewählt.
<input checked="" type="checkbox"/>	Momentan als Wordclock des DME64N/24N ausgewählt, aber das Clock-Signal ist nicht verwendbar.
<input type="checkbox"/>	Inaktiver Slot-Kanal, oder keine I/O-Karte im Slot vorhanden.

Seite für Slot-Informationen (Slot)

Zeigt den Namen der Karte, die in einem I/O-Slot (Kartenschacht) installiert ist. Einige Karten können auf dieser Seite auch zurückgesetzt werden (Reset).



HINWEIS

Diese Seite wird im Display des ICP1 nicht angezeigt.

1 Card Name

Der Name der installierten Karte erscheint hier.

2 Reset

Setzt die installierte Karte zurück.

3 Format

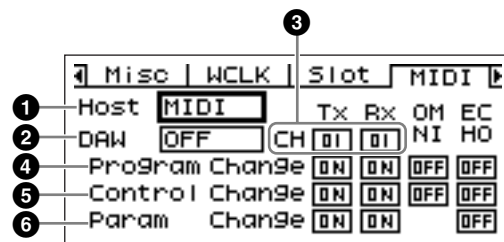
Zeigt den Übertragungsmodus für Audiosignale mit 88,2/96 kHz. Die Einstellung für den Empfang steht links, die für die Ausgabe rechts.

Keine Anzeige (Voreinstellung): Audio-Signalübertragung mit 44,1/48 kHz.

SP (Doppelte Geschwindigkeit): Es ist eine Karte installiert, die 88,2/96-kHz-fähig ist und eine direkte Übertragung mit 88,2 oder 96 kHz erlaubt.

CH (Doppelte Kanalanzahl): Es ist eine Karte mit 44,1/48 kHz installiert, und Audiosignale mit 88,2 oder 96 kHz werden unter Verwendung zweier Kanäle mit 44,1/48 kHz für jeweils einen Kanal mit 88,2/96 kHz übertragen. Die Anzahl der verwendbaren Audiokanäle in diesem Modus beträgt genau die Hälfte der Kanäle, die die Karte normalerweise bietet.

Seite für MIDI-Einstellungen (MIDI)



HINWEIS

Diese Seite wird im Display des ICP1 nicht angezeigt.

1 Host

Bestimmt den aktiven MIDI-Port: MIDI, USB-1, USB-2, SLOT-1, SLOT-2, SLOT-3 oder SLOT-4.

MIDI: Der MIDI-Anschluss ist der momentan aktive MIDI-Port.

USB-1, USB-2: Der entsprechende USB-Port ist für die MIDI-Eingabe ausgewählt.

SLOT-1, SLOT-2, SLOT-3, SLOT-4: Eine im entsprechenden I/O-Slot installierte Karte ist momentan für die MIDI-Eingabe ausgewählt.

Die Bearbeitung erfolgt nach der Methode, wie sie unter „Listenparameter“ auf Seite 41 beschrieben ist.

HINWEIS

Wenn die DME64N/24N als Zonen-Master fungiert und per USB an einen Computer angeschlossen ist, auf dem das Programm DME Designer läuft, steht der vom DME Designer benötigte MIDI-Port nicht zur Verfügung.

2 DAW

Gibt die Art des MIDI-Gerätes an (DAW-Bedienungsfläche usw.), das angeschlossen wird. Die Auswahlmöglichkeiten sind OFF, TYPE1 und TYPE2.

OFF: Benutzen Sie diese Einstellung, wenn ein anderes MIDI-Gerät als ein „General Purpose“ ProTools-Controller (HUI-Protokoll) oder ein „General Purpose“ Logic- oder Cubase-Controller (Mackie-Protokoll) angeschlossen werden soll.

TYPE1: Verwenden Sie diese Einstellung, wenn ein „General Purpose“ ProTools-Controller (HUI-Protokoll) angeschlossen werden soll.

TYPE2: Verwenden Sie diese Einstellung, wenn ein „General Purpose“ Logic- oder Cubase-Controller (Mackie-Protokoll) angeschlossen werden soll.

Die Bearbeitung erfolgt nach der Methode, wie sie unter „Listenparameter“ auf Seite 41 beschrieben ist.

Lesen Sie die Bedienungsanleitung Ihres DAW-Controllers als auch die Anleitung des Programms DME Designer für Näheres zu den Einstellungen.

HINWEIS

„DAW“ steht für „Digital Audio Workstation“. ProTools, Logic und Cubase sind DAW-Programme, und dieser Parameter bietet direkte Kompatibilität mit verschiedenen physikalischen Bedienoberflächen, die für den Einsatz mit diesen DAW-Softwarepaketen verfügbar sind.

Die folgenden Parameter sind verfügbar, wenn der DAW-Parameter ausgeschaltet ist.

3 CH

Gibt den MIDI-Sende- und Empfangskanal an:
1 ~ 16.

Die Bearbeitung erfolgt nach der Methode, wie sie unter „Listenparameter“ auf Seite 41 beschrieben ist.

4 Program Change

Schaltet Übertragung und Empfang, den Omni-Modus sowie Echo für MIDI-Programmwechsel ein oder aus. Bewegen Sie den Cursor auf den gewünschten Parameter und drücken Sie [ENTER], um die Funktion abwechselnd ein- und auszuschalten.

5 Control Change

Schaltet Übertragung und Empfang, den Omni-Modus sowie Echo für MIDI-Controller-Meldungen ein oder aus. Bewegen Sie den Cursor auf den gewünschten Parameter und drücken Sie [ENTER], um die Funktion abwechselnd ein- und auszuschalten.

6 Parameter Change

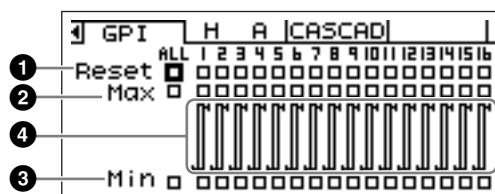
Schaltet Übertragung und Empfang und Echo für MIDI-Parameter-Change-Meldungen ein oder aus. Bewegen Sie den Cursor auf den gewünschten Parameter und drücken Sie [ENTER], um die Funktion abwechselnd ein- und auszuschalten.

Seite für GPI-Einstellungen (GPI)

Parameter für die Kalibrierung der Eingänge des [GPI]-Anschlusses.

HINWEIS

Diese Seite wird im Display des ICP1 nicht angezeigt.

**1 Reset**

Setzt die GPI-Kalibrierung zurück.

Um die Kalibrierung zurückzusetzen, wählen Sie mit den Tasten [◀] [▲] [▼] [▶] ALL, um alle Eingänge zurückzusetzen, oder wählen Sie einen einzelnen Eingang von 1 bis 16, der zurückgesetzt werden soll, und drücken Sie dann die [ENTER]-Taste.

2 MAX

Stellt den maximalen Kalibrierungswert ein.

Um den MAX-Wert einzustellen, wählen Sie mit den Tasten [◀] [▲] [▼] [▶] ALL, um alle Eingänge zurückzusetzen, oder wählen Sie einen einzelnen Eingang von 1 bis 16, der eingestellt werden soll, und drücken Sie dann die [ENTER]-Taste, um den MAX-Wert für die momentane Eingangsspannung zu setzen.

3 MIN

Stellt den minimalen Kalibrierungswert ein.

Um den MIN-Wert einzustellen, wählen Sie mit den Tasten [◀] [▲] [▼] [▶] ALL, um alle Eingänge zurückzusetzen, oder wählen Sie einen einzelnen Eingang von 1 bis 16, der eingestellt werden soll, und drücken Sie dann die [ENTER]-Taste, um den MIN-Wert für die momentane Eingangsspannung zu setzen.

4 Calibration Info

Zeigt die Kalibrierungseinstellungen sowie die aktuelle Eingangsspannung.

Seite für die Vorverstärkereinstellungen (HA)

Hier erfolgt der Zugang auf die Einstellungen der Vorverstärker. Lesen Sie den Abschnitt „REMOTE-Anschluss“ auf Seite 34 für die Steuersignalverbindung zu Vorverstärkereinheiten.

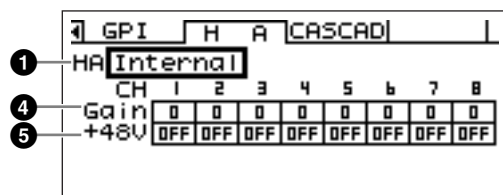
HINWEIS

Diese Seite wird im Display des ICP1 nicht angezeigt.

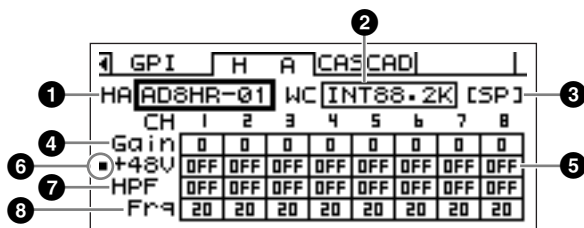
HINWEIS

Einige Szenen enthalten Vorverstärkereinstellungen. In diesen Fällen werden die Einstellungen der HA-Seite zusammen mit der Szene gespeichert.

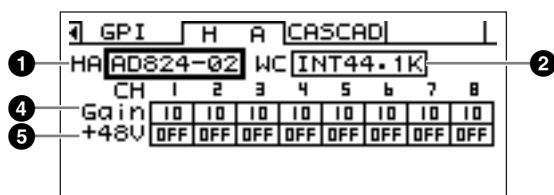
Internal Head Amplifier (nur DME24N)



AD8HR



AD824



1 HA

Legt den Vorverstärkertyp fest, der eingestellt werden soll. Die verfügbaren Optionen sind AD8HR, AD824 und Built-in (eingebauter) HA (nur DME24N). Wenn AD8HR und AD824 ausgewählt sind, erscheint zusätzlich eine Zahl, die die Anschlussreihenfolge angibt. Die Bearbeitung erfolgt nach der Methode, wie sie unter „Listenparameter“ auf Seite 41 beschrieben ist.

2 WCLK (nur AD8HR/AD824)

Gibt das Wordclock-Signal an, das von dem bzw. den Vorverstärker(n) verwendet werden soll.

Mögliche Einstellungen für den AD8HR sind „D OUT A“, „WCLK IN“, „INT44.1K“, „INT48K“, „INT88.2K“ und „INT96K“.

D OUT A: Stellt das Wordclock-Signal am Digitaleingang als Master Clock des AD8HR ein.

WCLK IN: Stellt das Wordclock-Signal am BNC-Eingang als Master Clock des AD8HR ein.

INT44.1K: Stellt die interne Wordclock von 44,1 kHz als Master Clock des AD8HR ein.

INT48K: Stellt die interne Wordclock von 48 kHz als Master Clock des AD8HR ein.

INT88.2K: Stellt die interne Wordclock von 88,2 kHz als Master Clock des AD8HR ein.

INT96K: Stellt die interne Wordclock von 96 kHz als Master Clock des AD8HR ein.

Mögliche Einstellungen für den AD824 sind „SLOT“, „BNC“, „INT44.1K“ und „INT48K“.

SLOT A: Stellt den Wordclock-Signaleingang von I/O-Karten in den entsprechenden Slots als Master Clock des AD824 ein.

BNC: Stellt das Wordclock-Signal am BNC-Eingang als Master Clock des AD824 ein.

INT44.1K: Stellt die interne Wordclock von 44,1 kHz als Master Clock des AD824 ein.

INT48K: Stellt die interne Wordclock von 48 kHz als Master Clock des AD824 ein.

3 Format (nur AD8HR)

Zeigt den Signalübertragungsmodus für Audiosignale mit 88,2/96 kHz an. Die Einstellung für die Eingabe steht links, die für die Ausgabe rechts.

Keine Anzeige (Voreinstellung): Audio-Signalübertragung mit 44,1/48 kHz.

SP (Doppelte Geschwindigkeit): Erlaubt eine direkte Übertragung mit 88,2 oder 96 kHz.

CH (Doppelte Kanalanzahl): Audiosignale mit 88,2 oder 96 kHz werden unter Verwendung zweier Kanäle mit 44,1/48 kHz für jeweils einen Kanal mit 88,2/96 kHz übertragen. Die Anzahl der verwendbaren Audiokanäle in diesem Modus beträgt genau die Hälfte der Kanäle, die der AD8HR normalerweise bietet.

4 Gain

Stellt die Verstärkung jedes einzelnen Kanals des Vorverstärkers ein.

Die Bearbeitung erfolgt nach der Methode, wie sie unter „Numerische Parameter“ auf Seite 40 beschrieben ist.

HINWEIS

Die Verstärkung der internen Vorverstärker des DME24N kann in Schritten von 1 dB zwischen +10 dB und -60 dB eingestellt werden. Der interne Schaltkreis schaltet etwa am -45-dB-Punkt, und das Signal wird automatisch stumm geschaltet, um Rauschen zu vermeiden.

Die Verstärkung des AD8HR kann zwischen +10 dB und -62 dB in Schritten von 1 dB eingestellt werden; die des AD824 zwischen +10 dB und -62 dB in Schritten von 6 dB.

5 +48V

Schaltet die Phantomspannung jedes einzelnen Kanals des Vorverstärkers ein und aus.

Bewegen Sie den Cursor mit den Tasten [◀] und [▶] auf den gewünschten Kanal, und drücken Sie dann [ENTER], um die Phantomspannung für diesen Kanal ein- und auszuschalten.



- Schalten Sie die Phantomspannung immer aus, wenn sie nicht benötigt wird.
- Phantomspannung sollte nur für phantomspannungsversorgte Kondensatormikrofone verwendet werden. Wenn Sie die Phantomspannung einschalten, wenn andere Geräte angeschlossen sind, kann Schäden zur Folge haben. Symmetrische dynamische Mikrofone werden durch Phantomspannung jedoch nicht beschädigt.
- Um Schäden an den Lautsprechern und an Ihrem Gehör zu vermeiden, schalten Sie Leistungsverstärker AUS, bevor Sie die Phantomspannung ein- oder ausschalten. Ebenfalls sinnvoll ist es, auch die Lautstärke ganz herunterzulegen (Seite 42).

6 Phantom-Master-Schalter (nur AD8HR)

Zeigt an, ob die gesamte Phantomspannungsversorgung ein- oder ausgeschaltet ist.

7 HPF (Hochpassfilter) (nur AD8HR)

Schaltet das Hochpassfilter jedes einzelnen Kanals des AD8HR ein oder aus. Dieser Parameter steht nur für den Vorverstärker AD8HR zur Verfügung. Wählen Sie mit den Tasten [◀] und [▶] den gewünschten Kanal aus, und drücken Sie dann [ENTER], um das HPF für diesen Kanal ein- und auszuschalten.

8 Frq (Hochpassfilter-Frequenz) (nur AD8HR)

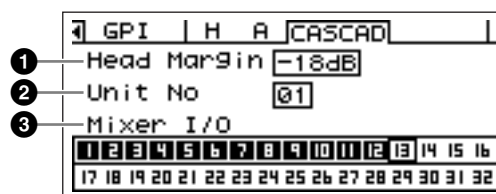
Stellt die Frequenz des Hochpassfilters jedes einzelnen Kanals des AD8HR ein. Dieser Parameter steht nur für den Vorverstärker AD8HR zur Verfügung. Die Bearbeitung erfolgt nach der Methode, wie sie unter „Numerische Parameter“ auf Seite 40 beschrieben ist.

Seite für Kaskadeneinstellungen (CASCAD)

Legt die Funktion der [CASCADE]-Anschlüsse fest. Weitere Informationen über diese Anschlüsse finden Sie unter „CASCADE-Anschluss“ auf Seite 32.

HINWEIS

Diese Seite erscheint nur bei der DME64N.

**1 Head Margin (Headroom-Grenze)**

Zeigt den Status und die Einstellung der Headroom-Grenze des Audiosignals, das von den [CASCADE]-Anschlüssen verarbeitet wird. Die Optionen sind „0 dB“ und „-18 dB“.

0 dB: Die Headroom-Grenze liegt bei 0 dB.

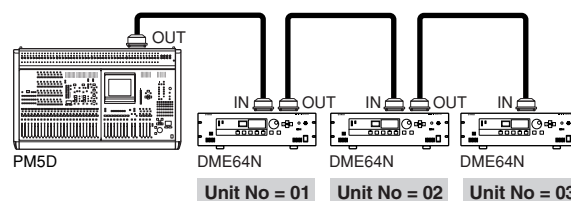
-18 dB: Die Headroom-Grenze liegt bei -18 dB.

HINWEIS

Die Head-Margin-Einstellung gilt nur bei Anschluss an ein Mischpult. Wenn kein Mischpult angeschlossen ist, wird die Headroom-Grenze automatisch auf 0 dB eingestellt.

2 Unit No

Dieser Parameter gibt an, um wie viele Geräte das Gerät vom Anfang der Kaskadenkette entfernt ist.

**3 Mixer I/O**

Status und Einstellungen der Kanäle, die für Audiosignale benutzt und als Kaskade zu einem Mischpult geführt werden.

Die Bearbeitung erfolgt durch Bewegen des Cursors auf eine Kanalnummer und nachfolgendem Druck auf [ENTER] zur Einstellung.

■: Audiosignale des Kanals werden an das Mischpult gesendet und von dort empfangen.

□: Audiosignale des Kanals werden zwischen DME64N/24N-Einheiten übertragen.

HINWEIS

Achten Sie darauf, dass die Mixer-I/O-Einstellung für alle kaskadierten DME64N/24N-Einheiten gleich ist.

Anhang

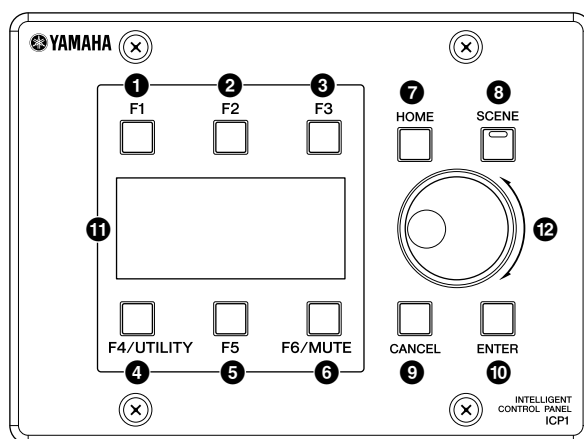
Optionen

Die Controller ICP1, CP4SW, CP1SF und CP4SF sind für die externe Fernsteuerung der DME64N/24N zusätzlich erhältlich. Der ICP1 wird per Ethernet angeschlossen, während die Geräte CP4SW, CP1SF und CP4SF über die GPI-Schnittstelle angeschlossen werden.

ICP1

Dieser Controller wird über Ethernet mit dem DME64N/24N verbunden. Wie das DME64N/24N hat auch jede ICP1-Einheit ihre eigene IP-Adresse. Mit einem Display, welches dasjenige am DME64N/24N vollständig spiegelt, erlaubt der ICP1 eine umfassende und bequeme Steuerung von entfernten Standpunkten aus.

Bedienungselemente des ICP1



1 [F1]-Taste

In der Hauptanzeige ruft diese Taste die Parameter-Einstellanzeige für die anwenderdefinierten Parameter oben links im Display auf.

In der Utility-Anzeige hat sie die gleiche Funktion wie die Cursortaste [◀] am DME64N/24N.

2 [F2]-Taste

In der Hauptanzeige ruft diese Taste die Parameter-Einstellanzeige für die mittleren anwenderdefinierten Parameter oben im Display auf.

In der Utility-Anzeige hat sie die gleiche Funktion wie die Cursortaste [▲] am DME64N/24N.

3 [F3]-Taste

In der Hauptanzeige ruft diese Taste die Parameter-Einstellanzeige für die anwenderdefinierten Parameter oben rechts im Display auf.

In der Utility-Anzeige hat sie die gleiche Funktion wie die Cursortaste [▶] am DME64N/24N.

4 [F4/UTILITY]-Taste

In der Hauptanzeige ruft diese Taste die Parameter-Einstellanzeige für die anwenderdefinierten Parameter unten links im Display auf. Wenn diese Taste in der Hauptanzeige länger als 2 Sekunden gehalten wird, erscheint die Utility-Anzeige. Wenn Sie die [F4]-Taste drücken, während die Utility-Anzeige zu sehen ist, werden nacheinander die verschiedenen Utility-Seiten abgerufen.

5 [F5]-Taste

In der Hauptanzeige ruft diese Taste die Parameter-Einstellanzeige für die mittleren anwenderdefinierten Parameter unten im Display auf.

In der Utility-Anzeige hat sie die gleiche Funktion wie die Cursortaste [▼] am DME64N/24N.

6 [F6/MUTE]-Taste

In der Hauptanzeige ruft diese Taste die Parameter-Einstellanzeige für die anwenderdefinierten Parameter unten rechts im Display auf.

Wenn diese Taste in der Hauptanzeige länger als 2 Sekunden gehalten wird, erscheint die Mute-Anzeige (Stummschaltung).

7 [HOME]-Taste

Ruft direkt die Hauptanzeige auf. Im Hauptdisplay schaltet die [HOME]-Taste durch die Anzeigeseiten der anwenderdefinierten Parameter (Seite 42).

8 [SCENE]-Taste

Ruft die Anzeige für den Szenenabruf auf („Scene Recall“; Seite 43). Ruft die Bestätigungsanzeige zum Speichern einer Szene auf, wenn sie länger als 2 Sekunden gedrückt wird (Seite 43). Die Anzeige leuchtet grün, während die Anzeige zum Speichern/Abrufen von Szenen zu sehen ist.

9 [CANCEL]-Taste

Schließt das Fenster im Display.

10 [ENTER]-Taste

Bestätigt und gibt einen Wert oder eine Einstellung ein.

11 Display (Anzeige)

Stellt Szeneninformationen und Geräteparameter dar.

12 Datenrad

Stellt den Wert des ausgewählten Parameters ein. Das Datenrad des ICP1 funktioniert genau wie das am DME64N/24N.

Installation des ICP1

Bitte lassen Sie den ICP1 von einem durch Yamaha qualifizierten Vertragspartner installieren. Wenden Sie sich an Ihren Yamaha-Händler.

1. Verbinden Sie die Bedienungseinheit mit der ICP1-Adapterbox.

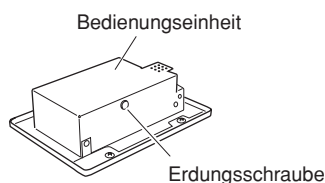
Benutzen Sie ein normal belegtes Ethernet-Kabel.



• Benutzen Sie kein gekreuztes Kabel für die Verbindung zwischen Bedienungseinheit und Adapterbox. Benutzen Sie auch keine Kupplungen, Kreuzkabel-Konverter oder andere Zwischenstecker.



• Verbinden Sie Bedienungseinheit und Adapterbox direkt miteinander, nicht über ein Hub.
• Für maximale Sicherheit achten Sie darauf, die ICP1-Erdungsschraube sicher mit einer Erdungsmasse zu verbinden.

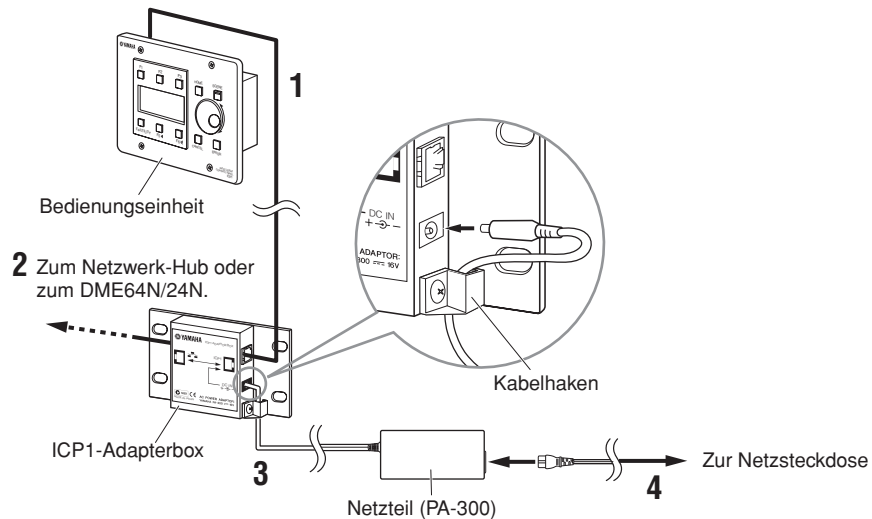


2. Verbinden Sie die Adapterbox mit einem Netzwerk-Hub oder dem DME64N/24N.

Benutzen Sie ein „Straight“-Kabel (nicht gekreuzt) zum Anschluss eines Hub, oder ein gekreuztes Kabel (Crossover) bei direkter Verbindung zum DME64N/24N.

HINWEIS

- Benutzen Sie einen 100Base-TX/10Base-T Switching Hub.
- Wenn Sie Kabel der Kategorie 5 UTP (ungeschirmtes Twisted Pair)-Kabel benutzen, kann die Gesamtkabellänge für die Verbindung zwischen Bedienungseinheit und Hub oder DME64N/24N bis zu 100 Meter betragen. Aufgrund von unterschiedlicher Leistungsmerkmale der Kabel und des Switching Hub ist bei maximaler Kabellänge in einigen Fällen kein fehlerfreier Betrieb mehr gewährleistet. Die maximal verwendbare Kabellänge reduziert sich ebenfalls, wenn Sie Kupplungen, Kreuzkabel-Konverter oder andere Zwischenstecker verwenden.
- Zum Schutz gegen elektromagnetische Störungen sollten Sie ein STP-Kabel (Shielded Twisted Pair; abgeschirmt) verwenden.



3. Schließen Sie das Netzteil PA-300 an der Adapterbox an.

4. Stecken Sie den Netzadapter in eine geeignete Netzsteckdose.

Installation der Rahmenplatte und des Bedienteils

1. Schrauben Sie die Rahmenplatte an den Anschlusskasten.

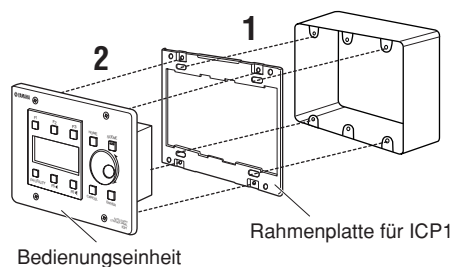
HINWEIS

- Anschlusskasten nicht mitgeliefert. Benutzen Sie einen Anschlusskasten nach US-Standard: 3-fache Breite mit einer Tiefe von mindestens 44 Millimetern.
- Die Schraubenköpfe sollten nicht mehr als 3 Millimeter aus der Rahmenplatte hervorstehen.

2. Schrauben Sie das Bedienteil an die Rahmenplatte.

HINWEIS

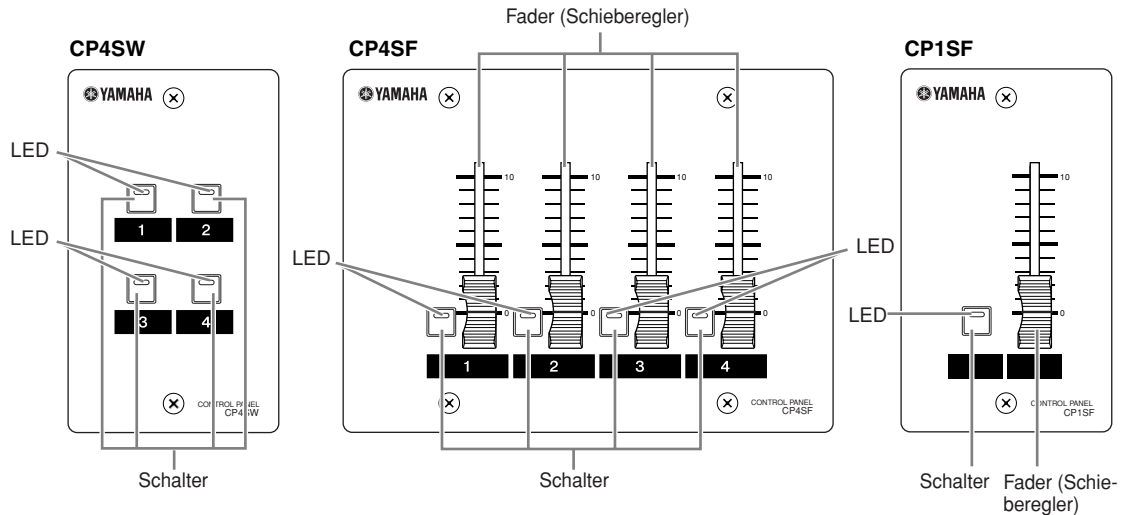
Ziehen Sie die Schrauben, die zur Befestigung des Bedienteils an der Rahmenplatte dienen, mit weniger als 1,5 Nm Drehmoment fest.



CP4SW, CP4SF und CP1SF

Diese Controller werden über die GPI-Schnittstelle mit dem DME64N/24N verbunden. Diese Controller steuern nur die DME64N/24N-Einheit, mit der sie direkt verbunden sind.

Der CP4SW ist ein Gerät mit vier Schaltern und vier LEDs; die Geräte CP1SF und CP4SF haben jeweils einen bzw. vier Fader, Schalter und LEDs. Die Parameter, die durch die Schalter und Fader an diesen Controllern gesteuert werden, können im Programm DME Designer angegeben werden.



Installation

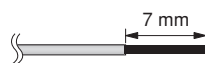
Bitte lassen Sie CP4SW, CP1SF und/oder CP4SF von einem durch Yamaha qualifizierten Vertragspartner installieren. Wenden Sie sich an Ihren Yamaha-Händler.

Kabel

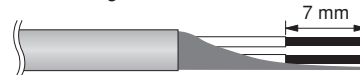
Es können Kabellängen von bis zu 100 Metern für den Anschluss an die DME64N/24N benutzt werden, wenn CPEV-Kabel mit einem Aderquerschnitt von mehr als 0,65 Millimeter verwendet wird.

Blanke Kabeladern werden an den Euroblock wie abgebildet angeschlossen.

Einzelner Leiter. Twisted Pair.



Abgeschirmtes Kabel.



Achten Sie darauf, abgeschirmtes Kabel zu verwenden.



Verzinnen Sie die blanken Aderenden nicht (z. B. mit einem Lötkolben).

HINWEIS

Lesen Sie den Abschnitt „Euroblock-Anschluss“ auf Seite 35 für Anweisungen zum Anschließen von Kabeln an den Euroblock-Kontakten.

Installation des Bedienfelds

1. Schrauben Sie die Rahmenplatte an den Anschlusskasten.

HINWEIS

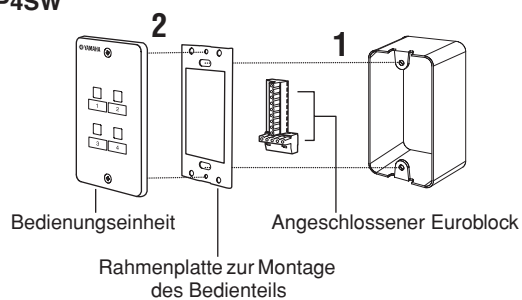
- Anschlusskasten nicht mitgeliefert. Benutzen Sie einen Anschlusskasten nach US-Standard: 3-fache Breite für den CP4SF und 1-fache Breite für CP4SW und CP1SF mit einer Tiefe von 44 Millimetern oder mehr.
- Die Schraubenköpfe sollten nicht mehr als 3 Millimeter aus der Rahmenplatte hervorstehen.

2. Schrauben Sie das Bedienteil an die Rahmenplatte.

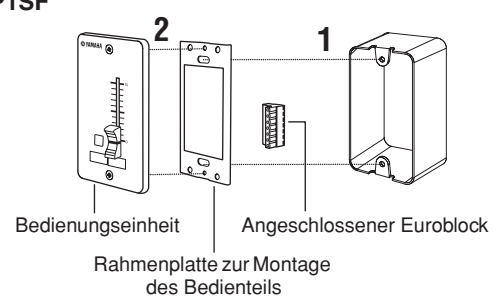
HINWEIS

Ziehen Sie die Schrauben, die zur Befestigung des Bedienteils an der Rahmenplatte dienen, mit weniger als 1,5 Nm Drehmoment fest.

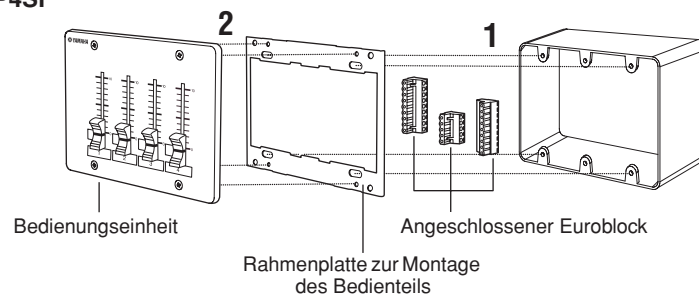
CP4SW



CP1SF



CP4SF



Fehlermeldungen

Meldung	Bedeutung	Aktion
Fehlermeldungen		
Cannot Select	Es sind keine auswählbaren Objekte in der Szenenanzeige oder der Listenanzeige der Abhörpunkte vorhanden.	Nehmen Sie die entsprechenden Einstellungen im Programm DME Designer vor.
Flash Rom Full	Der Flash-ROM-Speicherbereich ist voll.	Reduzieren Sie die Anzahl gespeicherter Szenen.
Invalid Password	Es wurde ein ungültiges Passwort eingegeben.	Geben Sie das richtige Passwort ein. Falls Sie Ihr Passwort verloren oder vergessen haben sollten, wenden Sie sich an Ihren Yamaha-Kundendienst oder die nächste Werksvertretung.
Low Battery	Die Spannung der Sicherungsbatterie ist zu niedrig.	Benutzen Sie das Gerät ab sofort nicht mehr und wenden Sie sich an Ihren Yamaha-Kundendienst oder die nächste Werksvertretung.
MIDI Port In Use	Die MIDI-Host-Einstellung weist die gleiche Einstellung auf wie das Programm DME Designer.	Stellen Sie in der Utility-Seite „MIDI“ den Parameter „Host“ auf einen anderen Port ein.
No Battery	Die Batteriespannung ist völlig zusammengebrochen (oder es ist keine Batterie vorhanden).	Benutzen Sie das Gerät ab sofort nicht mehr und wenden Sie sich an Ihren Yamaha-Kundendienst oder die nächste Werksvertretung.
Param Access Err	Die aktuelle Einstellung kann nicht angezeigt werden.	Versuchen Sie es erneut.
Param Set Err	Die aktuelle Einstellung kann nicht geändert werden.	Versuchen Sie es erneut.
Saving Failed	Ein Speichervorgang ist fehlgeschlagen.	Benutzen Sie das Gerät ab sofort nicht mehr und wenden Sie sich an Ihren Yamaha-Kundendienst oder die nächste Werksvertretung.
Slots Overloaded	Der Strombedarf aller installierter Karten in den I/O-Slots übersteigt das zulässige Maß.	Installieren Sie die Karten so, dass die Strombegrenzung nicht überschritten wird.
Store Disable	Der Parameter „Scene Store“ ist auf „Disable“ eingestellt.	Stellen Sie den Parameter „Scene Store“ in der Utility-Anzeige „Lock“ auf „Enable“.
Statusmeldungen		
CAS. In Sync Err	Die Clock der DME64N/24N ist nicht synchron mit dem am [CASCADE IN]-Anschluss empfangenen Clock-Signal.	Stellen Sie das am [CASCADE IN]-Anschluss angeschlossene Gerät und die DME64N/24N so ein, dass diese die gleiche Wordclock verwenden.
CAS. Out Sync Err	Die Clock der DME64N/24N ist nicht synchron mit dem am [CASCADE OUT]-Anschluss empfangenen Clock-Signal.	Stellen Sie das am [CASCADE OUT]-Anschluss angeschlossene Gerät und die DME64N/24N so ein, dass diese die gleiche Wordclock verwenden.
Connecting	Die Netzwerkverbindung wird aufgebaut.	Keine Aktion erforderlich.
Download Success	Das Programm der DME64N/24N wurde erfolgreich aktualisiert.	Keine Aktion erforderlich.
Downloading	Die Programmaktualisierung der DME64N/24N läuft.	Keine Aktion erforderlich.
Duplicate IP Adr.	Doppelt vorhandene IP-Adressen.	Ändern Sie die IP-Adressen so, dass jede Adresse eindeutig ist.
File Operating	Es läuft eine Dateioperation, bei der der Computer Szenendaten (einschließlich Konfigurations- und Gerätedaten) verändert.	Keine Aktion erforderlich.
Illegal MAC Adr.	Es wurde eine unzulässige MAC-Adresse erkannt.	Dies kann an einer Fehlfunktion der Hardware liegen. Beschreiben Sie dieses Problem einem Yamaha-Kundendienst oder einer Werksvertretung.
Invalid IP Adr.	Die Netzwerk-ID-Adresse ist ungeeignet.	Stellen Sie eine geeignete Netzwerk-ID-Adresse ein.
Network Busy	Es werden zu viele Daten im Netzwerk übertragen. Die Kommunikation ist nicht möglich.	Prüfen Sie die im Netzwerk angeschlossenen Geräte. Wenn zu viele Geräte angeschlossen sind, verringern Sie die Geräteanzahl.
Network Error	Im Netzwerk ist einer der folgenden Fehler aufgetreten: <ul style="list-style-type: none"> • Ein Kabel wurde herausgezogen. • Die Stromversorgung eines Hubs oder Routers wurde ausgeschaltet. • Ein Kabel ist in einem ungeeigneten Zustand (es wurde z. B. ein schwerer Gegenstand auf das Kabel gestellt usw.). Auch statische Elektrizität kann Fehler verursachen. 	Finden und beseitigen Sie die Fehlerursache.
Network Setup	Die Netzwerkverbindung wird vorbereitet.	Keine Aktion erforderlich.
No Current Scene	In der aktuellen Szene sind keine Daten enthalten.	Senden Sie geeignete Szenendaten von einem Computer, auf dem das Programm DME Designer läuft.
No MAC Adr.	Es wurde keine MAC-Adresse angegeben.	Dies kann an einer Fehlfunktion der Hardware liegen. Beschreiben Sie dieses Problem einem Yamaha-Kundendienst oder einer Werksvertretung.
Panel Locked	Der Bedienungsvorgang ist nicht erlaubt.	Drücken Sie die [CANCEL]-Taste länger als 2 Sekunden, um die Bedienungssperre aufzuheben und die Bedienung zu ermöglichen.

Meldung	Bedeutung	Aktion
Panel Unlocked	Die Bedienungssperre wurde aufgehoben. Die Bedienung ist nun möglich.	Keine Aktion erforderlich.
Recovering	Ein Versuch der Programmaktualisierung der DME64N/24N ist fehlgeschlagen, und es wird gerade das vorherige Programm reinstalled. (Schalten Sie das Gerät nicht aus.)	Führen Sie nach der Reinstallation des Programms den Aktualisierungsvorgang erneut aus. Wenn auch wiederholte Aktualisierungsversuche fehlschlagen, könnte das Problem in einer Fehlfunktion der Hardware liegen. Wenden Sie sich an Ihren Yamaha-Kundendienst oder die nächste Werksvertretung.
Saving HA Info	Die Speicherung der Vorverstärker-Informationsdaten läuft. (Schalten Sie das Gerät nicht aus.)	Keine Aktion erforderlich.
Saving Setup Info	Die in der Utility-Anzeige eingestellten Informationen (nicht die des Vorverstärkers) werden gespeichert. (Schalten Sie das Gerät nicht aus.)	Keine Aktion erforderlich.
Scene Recalling	Eine Szene wird abgerufen.	Keine Aktion erforderlich.
Scene Storing	Eine Szene wird gespeichert. (Schalten Sie das Gerät nicht aus.)	Keine Aktion erforderlich.
SLOT1 Sync Err	Die Clock der DME64N/24N ist nicht synchron zu der Clock der in I/O-Slot 1 installierten Karte.	Sorgen Sie dafür, dass die DME64N/24N und die in I/O-Slot 1 installierte Karte auf die gleiche Wordclock eingestellt sind.
SLOT2 Sync Err	Die Clock der DME64N ist nicht synchron zu der Clock der in I/O-Slot 2 installierten Karte.	Sorgen Sie dafür, dass die DME64N und die in I/O-Slot 2 installierte Karte auf die gleiche Wordclock eingestellt sind.
SLOT3 Sync Err	Die Clock der DME64N ist nicht synchron zu der Clock der in I/O-Slot 3 installierten Karte.	Sorgen Sie dafür, dass die DME64N und die in I/O-Slot 3 installierte Karte auf die gleiche Wordclock eingestellt sind.
SLOT4 Sync Err	Die Clock der DME64N ist nicht synchron zu der Clock der in I/O-Slot 4 installierten Karte.	Sorgen Sie dafür, dass die DME64N und die in I/O-Slot 4 installierte Karte auf die gleiche Wordclock eingestellt sind.
WCLK Unlocked	Es wird kein verwendbares Wordclock-Signal empfangen oder ein solches kann nicht erkannt werden.	Überprüfen Sie alle Wordclock-Verbindungen und die internen Parameter.
Zone Sync Err	Die DME64N/24N enthält Daten aus einer anderen Zone, oder gar keine Daten.	Senden Sie geeignete Szenendaten von einem Computer, auf dem das Programm DME Designer läuft.

Problemlösungen

Symptom	Mögliche Fehlerursache	Mögliche Maßnahmen/Lösung
Die DME64N/24N lässt sich nicht einschalten.	Das Netzkabel ist nicht an einer geeigneten Steckdose angeschlossen.	Sorgen Sie dafür, dass das Netzkabel an einer geeigneten Steckdose angeschlossen ist. Lesen Sie hierzu den Abschnitt „Vorbereitung“ auf Seite 20.
	Der Netzschalter POWER ist ausgeschaltet (OFF).	Sorgen Sie dafür, dass das Gerät EINGeschaltet ist (ON). Lesen Sie hierzu den Abschnitt „Vorbereitung“ auf Seite 20.
	Es liegt ein Fehler vor in der DME64N/24N.	Wenden Sie sich an Ihren Yamaha-Kundendienst oder die nächste Werksvertretung.
Es ist keine Kommunikation zwischen der DME64N/24N und dem Programm DME Designer möglich.	Die DME64N/24N ist nicht eingeschaltet.	Schalten Sie die DME64N/24N ein.
	Das Programm DME Designer wurde nicht gestartet.	Starten Sie die Anwendung DME Designer.
	Das Verbindungskabel ist nicht richtig angeschlossen.	Sorgen Sie dafür, dass das Verbindungskabel richtig angeschlossen ist.
	Der USB-Anschluss des Computers funktioniert nicht richtig (bei Anschluss über USB).	Lesen Sie hierüber in der Installationsanleitung des DME Designer.
	Der Ethernet-Anschluss des Computers funktioniert nicht richtig (bei Anschluss über Ethernet).	Lesen Sie hierüber in der Installationsanleitung des DME Designer.
Der Abruf einer Szene ist nicht möglich.	Es sind keine geeigneten Szenendaten in der DME64N/24N gespeichert.	Stellen Sie eine Szene in der DME64N/24N ein und speichern Sie diese. Benutzen Sie den DME Designer zum Einstellen der Szene.
Die Anzeigen 96kHz/88,2kHz/48kHz/44,1kHz blinken rot.	Die DME64N/24N ist nicht synchron zu der ausgewählten Wordclock.	Wählen Sie eine andere Wordclock-Signalquelle aus. Lesen Sie den Abschnitt „WCLK-Seite“ auf Seite 51.
	Das [WORD CLOCK IN]-Anschlusskabel ist nicht angeschlossen. Wählen Sie den [WORD CLOCK IN]-Anschluss als Wordclock-Signalquelle.	Schließen Sie das Kabel an.
Es erfolgt keine Audioausgabe.	Eine I/O-Karte wurde nicht richtig installiert.	Sorgen Sie dafür, dass eine geeignete I/O-Karte in einem I/O-Slot eingesetzt ist und dass deren Schrauben fest angezogen sind. Lesen Sie „Installation einer I/O-Karte“ auf Seite 22 für genaue Informationen.
	Es ist kein Audio-Eingangssignal vorhanden.	Sorgen Sie dafür, dass ein Audio-Eingangssignal vorhanden ist.
	Es liegen keine Szenendaten vor.	Speichern Sie geeignete Szenendaten im Szenenspeicher der DME64N/24N. Benutzen Sie den DME Designer zum Einstellen der Szene.
	Die aktuelle Szene ist nicht so verkabelt, dass eine Audio-Ausgabe hörbar wäre.	Ändern Sie die Szene so, dass die gewünschte Audio-Ausgabe erfolgt.
	Die Stummschaltung (Mute) ist eingeschaltet.	Schalten Sie Mute aus. Weitere Informationen finden Sie unter „Bedienung der Stummschaltung“ auf Seite 42.
	Der Ausgangspegel ist zu niedrig eingestellt.	Erhöhen Sie den Ausgangspegel. Lesen Sie den Abschnitt „Einstellen des Ausgangspegels“ auf Seite 42 für weitere Informationen.
	Die DME64N/24N ist nicht synchron zur ausgewählten Wordclock.	Wählen Sie eine andere Wordclock-Signalquelle aus. Lesen Sie den Abschnitt „WCLK-Seite“ auf Seite 51.
	Sie versuchen, eine Szene mit 88,2/96 kHz zu betreiben, die nicht mit dem 88,2/96-kHz-Betrieb kompatibel ist.	Stellen Sie die Wordclock auf 44,1/48 kHz ein.
Wenn ein externes Gerät als Wordclock Master benutzt wird, und die Wordclock-Signalquelle wird umgeschaltet, treten an den analogen Ausgängen Geräusche auf.	Dies ist normal und kann dann auftreten, wenn eine I/O-Karte des Typs MY8-AT verwendet wird.	Verringern Sie die Lautstärke des Leistungsverstärkers, um mögliche Schäden an den Lautsprechern zu vermeiden, oder sorgen Sie vor dem Umschalten dafür, dass die DME64N/24N ausgeschaltet ist.
Die ausgewählte Szene wird unerwartet umgeschaltet.	Szenen lassen sich über MIDI-Programmwechsel abrufen, die von externen Geräten empfangen wurden, wenn Szenennummern den entsprechenden MIDI-Programmwechselnummern zugewiesen wurden. Dies stellt keine Fehlfunktion dar.	Benutzen Sie den DME Designer zur Überprüfung der Zuordnung von MIDI-Programmwechselnummern.
	Szenen können über Triggersignale gesteuert werden, die von externen Controllern stammen, die am GPI-Port angeschlossen sind, wenn der Szenenabruf einer GPI-Funktion zugewiesen wurde.	Benutzen Sie den DME Designer zur Überprüfung der Zuordnung von GPI-Eingängen.
Anwenderdefinierte Parameter ändern sich unerwartet.	Dies kann passieren, wenn mehrere anwenderdefinierte Parameter dem gleichen Parameter zugewiesen sind.	Falls diese Mehrfachzuweisungen dazu neigen, Verwirrung zu stiften, ist es vermutlich besser, einer Funktion nicht mehr als einen anwenderdefinierten Parameter zuzuweisen. Anwenderdefinierte Parameterzuweisungen können im Programm DME Designer definiert werden.
	Die Parameter könnten von einem anderen DME64N/24N in der gleichen Zone bearbeitet worden sein.	Benutzen Sie die Bedienungssperre (beschrieben auf Seite 39), um eine unerwünschte Bedienung durch andere DME64N/24N-Einheiten oder ICP1-Bedienungsoberflächen zu vermeiden.
	Der Parameter könnte einer MIDI-Controller-Meldung zugewiesen worden sein, über die er durch ein externes Gerät bedient wird.	Benutzen Sie den DME Designer zur Überprüfung der Zuordnung von MIDI-Controller-Events.
	Der Parameter könnte einer GPI-Steuerungsfunktion eines externen Controllers zugewiesen sein, der am GPI-Port angeschlossen ist.	Benutzen Sie den DME Designer zur Überprüfung der Zuordnung von GPI-Eingängen.

Anhang

Symptom	Mögliche Fehlerursache	Mögliche Maßnahmen/Lösung
Die Bedienungselemente funktionieren nicht.	Die Bedienungssperre (Panel Lock) ist eingeschaltet.	Schalten Sie die Bedienungssperre aus. Lesen Sie den Abschnitt „Bedienungssperre“ auf Seite 39.
	Keine DME64N/24N wurde als Zonen-Master definiert.	Für jede Zone muss eine DME64N/24N als Zonen-Master definiert werden. Diese Einstellungen werden in der Utility-Anzeige „Net“ vorgenommen, die auf Seite 48 dieser Anleitung beschrieben ist.
	Die IP-Adresse ist nicht richtig eingestellt.	Stellen Sie eine geeignete IP-Adresse ein. Diese Einstellungen werden in der Utility-Anzeige „Net“ vorgenommen, die auf Seite 48 dieser Anleitung beschrieben ist.
Anwenderdefinierte Parameter lassen sich nicht bearbeiten.	Die Bedienungssperre der anwenderdefinierten Parameter (Parameter Lock) ist eingeschaltet.	Schalten Sie die Bedienungssperre der anwenderdefinierten Parameter aus. Diese Einstellungen werden in der Utility-Anzeige „Lock“ vorgenommen, die auf Seite 50 dieser Anleitung beschrieben ist.
Szenen lassen sich zwar abrufen, jedoch nicht speichern.	Der Parameter „Scene Store“ ist auf „Disable“ eingestellt (ausgeschaltet).	Stellen Sie den Parameter „Scene Store“ auf „Enable“. Diese Einstellungen werden in der Utility-Anzeige „Lock“ vorgenommen, die auf Seite 50 dieser Anleitung beschrieben ist.
Die Utility-Anzeige lässt sich nicht öffnen.	Die Sperre der Utility-Anzeige ist eingeschaltet.	Schalten Sie die Utility-Sperre aus. Diese Einstellungen werden in der Utility-Anzeige „Lock“ vorgenommen, die auf Seite 50 dieser Anleitung beschrieben ist. Falls Sie Ihr Passwort vergessen haben sollten, wenden Sie sich an Ihren Yamaha-Kundendienst oder die nächste Werksvertretung.
Es können keine MIDI-Meldungen gesendet oder empfangen werden.	Das Verbindungskabel ist nicht richtig angeschlossen.	Sorgen Sie dafür, dass das Verbindungskabel richtig angeschlossen ist.
	Das MIDI-Gerät ist nicht eingeschaltet.	Schalten Sie das MIDI-Gerät ein.
	Stellen Sie den MIDI-Sende-/Empfangskanal des MIDI-Gerätes so ein, dass er mit der/den Kanaleinstellung(en) der DME64N/24N übereinstimmt.	Stellen Sie den MIDI-Kanal des MIDI-Geräts richtig ein.
	Die MIDI-Parameter der DME64N/24N sind nicht richtig eingestellt.	Stellen Sie die Parameter der DME64N/24N richtig ein. MIDI-Einstellungen werden in der Utility-Anzeige „MIDI“ vorgenommen, die auf Seite 52 dieser Anleitung beschrieben ist.
Szenen lassen sich nicht über MIDI-Programmwechsel abrufen.	Die MIDI-Parameter sind nicht so eingestellt, dass der Empfang von Programmwechseln erlaubt ist.	Sorgen Sie dafür, dass der MIDI-Empfangskanal und andere MIDI-Parameter so eingestellt sind, dass der Empfang von Programmwechseln möglich ist. MIDI-Einstellungen werden in der Utility-Anzeige „MIDI“ vorgenommen, die auf Seite 52 dieser Anleitung beschrieben ist.
	Den empfangenen Programmwechseln sind nicht die richtigen Szenennummern zugeordnet.	Benutzen Sie den DME Designer für die Zuordnung von MIDI-Programmwechsel-Events zu Szenennummern.
	In der abzurufenden Szene befinden sich keine Daten (nur Szenen, die Daten enthalten, lassen sich abrufen).	Benutzen Sie den DME Designer zur Erzeugung abrufbarer Szenendaten.
	Die MIDI-Programmwechseltabelle wurde nicht eingerichtet.	Benutzen Sie den DME Designer zur entsprechenden Einstellung der MIDI-Programmwechseltabelle.
Parameter lassen sich nicht über MIDI-Controller-Events bearbeiten.	Die MIDI-Parameter sind nicht so eingestellt, dass der Empfang von Controller-Meldungen erlaubt ist.	Sorgen Sie dafür, dass der MIDI-Empfangskanal und andere MIDI-Parameter so eingestellt sind, dass der Empfang von Controller-Meldungen möglich ist. MIDI-Einstellungen werden in der Utility-Anzeige „MIDI“ vorgenommen, die auf Seite 52 dieser Anleitung beschrieben ist.
	Die MIDI-Controller-Tabelle wurde nicht eingerichtet.	Benutzen Sie den DME Designer zur entsprechenden Einstellung der MIDI-Controller-Tabelle.
Parameter lassen sich nicht über MIDI-Parameter-Events bearbeiten.	Die MIDI-Parameter sind nicht so eingestellt, dass der Empfang von Parameter-Change-Meldungen erlaubt ist.	Sorgen Sie dafür, dass der MIDI-Empfangskanal und andere MIDI-Parameter so eingestellt sind, dass der Empfang von Parameter-Change-Meldungen möglich ist. MIDI-Einstellungen werden in der Utility-Anzeige „MIDI“ vorgenommen, die auf Seite 52 dieser Anleitung beschrieben ist.
	Die MIDI-Parameter-Change-Tabelle wurde nicht eingerichtet.	Benutzen Sie den DME Designer zur entsprechenden Einstellung der MIDI-Parameter-Change-Tabelle.
Das Audiosignal klingt so, als ob es leicht asynchron wäre.	Die Gerätenummer für die Reihenfolge in der Kaskadenverbindung ist falsch.	Stellen Sie die richtigen Gerätenummern der kaskadierten Einheiten ein. Diese Einstellungen werden in der Utility-Anzeige „CASCAD“ vorgenommen, die auf Seite 55 dieser Anleitung beschrieben ist.
Die Ausgabe im Kopfhörer wird nicht stumm geschaltet, wenn die [MUTE]-Taste gedrückt wird.	Dies ist normal.	Der Pegel der Kopfhörerausgabe kann mit dem Regler [PHONES LEVEL] verringert werden, es ist jedoch weiterhin ein Restsignal zu hören.
AD824 oder AD8HR können in der Einstellung HA auf der HA-Seite nicht eingestellt werden.	Das Anschlusskabel wurde nicht richtig am [REMOTE]-Anschluss angeschlossen.	Sorgen Sie dafür, dass das Kabel richtig angeschlossen ist.
	Der AD8HR/AD824 ist nicht eingeschaltet.	Schalten Sie das AD8HR/AD824 ein.
	Der „Remote“-Parameter steht auf „COM (RS232C)“.	Schalten Sie den AD8HR/AD824 aus und wählen Sie unter „Remote“ auf der Seite „Misc“ die Einstellung „HA Control (RS422)“, und schalten Sie dann den AD8HR/AD824 wieder ein.

Technische Daten

Die in dieser Bedienungsanleitung enthaltenen technischen Daten und Beschreibungen dienen lediglich der Information. Yamaha Corp. behält sich das Recht vor, Produkte und technische Daten jederzeit ohne vorherige Ankündigung zu ändern. Da sich die technischen Daten, das Instrument und das Zubehör von Land zu Land unterscheiden können, wenden Sie sich im Zweifelsfall an Ihrem Yamaha-Händler.

Sampling-Frequenz	Internal (intern)	44,1 kHz, 48 kHz, 88,2 kHz, 96 kHz
	External (extern)	Normale Frequenz: 39,69 – 50,88 kHz Doppelte Frequenz: 79,39 – 101,76 kHz
Signalverzögerung (Fs = 96 kHz)		DME64N: 0,85 ms (Eingang MY8-AD96 zum Ausgang MY8-DA96) DME24N: 0,5 ms ([IN]-Port zum [OUT]-Port)
Arbeitsspeicher	Configuration (Konfigurationen)	16 (je nach Größe der Daten)
	Scene (Szenen)	999 (je nach Größe der Daten)
Display		Matrix-LC-Display mit 160 x 64 Punkten, hintergrundbeleuchtet
Szenen-Nr.		3 x 7-Segment-LEDs
Anzeigen	Wordclock	EXT.CLOCK, 96kHz, 88,2kHz, 48kHz, 44,1kHz
	Externe Steuerung	NETWORK, MIDI
	Zonenkonfiguration	MASTER
	Analogeingang* ¹	SIGNAL x 8, PEAK x 8
	Analogausgang* ¹	SIGNAL x 8, PEAK x 8
Stromversorgung		120 V~, 60 Hz (USA, Kanada) 230 V~, 50 Hz (Europa) 100 V~, 50/60 Hz (Japan)
Leistungsaufnahme		DME64N: 80 W DME24N: 75 W
Abmessungen (B x H x T)		DME64N: 480 x 145 x 411,5 mm, 3 HE DME24N: 480 x 101 x 411,5 mm, 2 HE
Gewicht		DME64N: 9,5 kg DME24N: 8 kg
Temperaturbereich	Bei freier Luftzirkulation	10 – 35 °C
	Lagerung	-20 – 60 °C
Länge des Netzanschlusskabels		2,5 m
Mitgeliefertes Zubehör		Netzkabel, CD-ROM (Programm DME Designer), Bedienungsanleitung, Installationsanleitung des DME Designer, Netzsteckerklemme, 16-poliger Euroblock-Stecker x 2, 8-poliger Euroblock-Stecker x 4 (DME64N), 3-poliger Euroblock-Stecker x 16 (DME24N)

*1. Nur verfügbar für DME24N

Europäische Modelle
Kunden-/Benutzerinformation nach EN55103-1 und EN55103-2.
Einschaltstrom: 39 A
Entspricht den Umgebungen: E1, E2, E3 und E4

Ein-/Ausgänge für die Steuerung

Anschlüsse	Format	Pegel	Anschlussstyp
REMOTE	-	RS232C	D-SUB-Anschluss 9-polig (männlich)
	-	RS422	
MIDI	IN/OUT/THRU	-	DIN-Stecker, 5-polig
WORDCLOCK	IN/OUT	TTL/75Ω	BNC-Anschluss
Ethernet	Ethernet	-	RJ-45
USB	USB	0 – 3,3 V	USB Typ B (männlich)
GPI	IN	0 – 5 V	Euroblock-Anschluss
	OUT	TTL	
	+V	5 V	

DME64N: 16 GPI-Eingänge und 16 GPI-Ausgänge
DME24N: 8 GPI-Eingänge und 8 GPI-Ausgänge

Pin-Belegungen der Anschlüsse

[CASCADE IN/OUT]-Anschlüsse (nur DME64N)

CASCADE IN

Pin-Nr.	Signal	Pin-Nr.	Signal
1	MASSE	35	MASSE
2	INPUT 1-2 (+)	36	INPUT 1-2 (-)
3	INPUT 3-4 (+)	37	INPUT 3-4 (-)
4	INPUT 5-6 (+)	38	INPUT 5-6 (-)
5	INPUT 7-8 (+)	39	INPUT 7-8 (-)
6	INPUT 9-10 (+)	40	INPUT 9-10 (-)
7	INPUT 11-12 (+)	41	INPUT 11-12 (-)
8	INPUT 13-14 (+)	42	INPUT 13-14 (-)
9	INPUT 15-16 (+)	43	INPUT 15-16 (-)
10	DTR IN (+)	44	DTR IN (-)
11	RTS OUT (+)	45	RTS OUT (-)
12	MASSE	46	MASSE
13	WORD CLOCK IN (+)	47	WORD CLOCK IN (-)
14	WORD CLOCK OUT (+)	48	WORD CLOCK OUT (-)
15	CONTROL IN (+)	49	CONTROL IN (-)
16	CONTROL OUT (+)	50	CONTROL OUT (-)
17	MASSE	51	ID6 IN
18	MASSE	52	ID6 OUT
19	INPUT 17-18 (+)	53	INPUT 17-18 (-)
20	INPUT 19-20 (+)	54	INPUT 19-20 (-)
21	INPUT 21-22 (+)	55	INPUT 21-22 (-)
22	INPUT 23-24 (+)	56	INPUT 23-24 (-)
23	INPUT 25-26 (+)	57	INPUT 25-26 (-)
24	INPUT 27-28 (+)	58	INPUT 27-28 (-)
25	INPUT 29-30 (+)	59	INPUT 29-30 (-)
26	INPUT 31-32 (+)	60	INPUT 31-32 (-)
27	ID0 IN	61	ID1 IN
28	ID2 IN	62	ID3 IN
29	ID4 IN	63	ID5 IN
30	ID0 OUT	64	ID1 OUT
31	ID2 OUT	65	ID3 OUT
32	ID4 OUT	66	ID5 OUT
33	MSB //LSB IN	67	2CH//4CH IN
34	FG	68	FG

CASCADE OUT

Pin-Nr.	Signal	Pin-Nr.	Signal
1	MASSE	35	MASSE
2	OUTPUT 1-2 (+)	36	OUTPUT 1-2 (-)
3	OUTPUT 3-4 (+)	37	OUTPUT 3-4 (-)
4	OUTPUT 5-6 (+)	38	OUTPUT 5-6 (-)
5	OUTPUT 7-8 (+)	39	OUTPUT 7-8 (-)
6	OUTPUT 9-10 (+)	40	OUTPUT 9-10 (-)
7	OUTPUT 11-12 (+)	41	OUTPUT 11-12 (-)
8	OUTPUT 13-14 (+)	42	OUTPUT 13-14 (-)
9	OUTPUT 15-16 (+)	43	OUTPUT 15-16 (-)
10	DTR OUT (+)	44	DTR OUT (-)
11	RTS IN (+)	45	RTS IN (-)
12	MASSE	46	MASSE
13	WORD CLOCK OUT (+)	47	WORD CLOCK OUT (-)
14	WORD CLOCK IN (+)	48	WORD CLOCK IN (-)
15	CONTROL OUT (+)	49	CONTROL OUT (-)
16	CONTROL IN (+)	50	CONTROL IN (-)
17	MASSE	51	ID6 OUT
18	MASSE	52	ID6 IN
19	OUTPUT 17-18 (+)	53	OUTPUT 17-18 (-)
20	OUTPUT 19-20 (+)	54	OUTPUT 19-20 (-)
21	OUTPUT 21-22 (+)	55	OUTPUT 21-22 (-)
22	OUTPUT 23-24 (+)	56	OUTPUT 23-24 (-)
23	OUTPUT 25-26 (+)	57	OUTPUT 25-26 (-)
24	OUTPUT 27-28 (+)	58	OUTPUT 27-28 (-)
25	OUTPUT 29-30 (+)	59	OUTPUT 29-30 (-)
26	OUTPUT 31-32 (+)	60	OUTPUT 31-32 (-)
27	ID0 OUT	61	ID1 OUT
28	ID2 OUT	62	ID3 OUT
29	ID4 OUT	63	ID5 OUT
30	ID0 IN	64	ID1 IN
31	ID2 IN	65	ID3 IN
32	ID4 IN	66	ID5 IN
33	MSB //LSB OUT	67	2CH//4CH OUT
34	FG	68	FG

[NETWORK]-Anschluss (100Base-TX Ethernet, RJ-45)

Pin	Anschluss
1	TxD+
2	TxD-
3	RxD+
4	Nicht verwendet
5	Nicht verwendet
6	RxD-
7	Nicht verwendet
8	Nicht verwendet

Gerade/Gekreuzte Ethernet-Kabel; Pin-Belegung**Normales (gerades) Kabel**

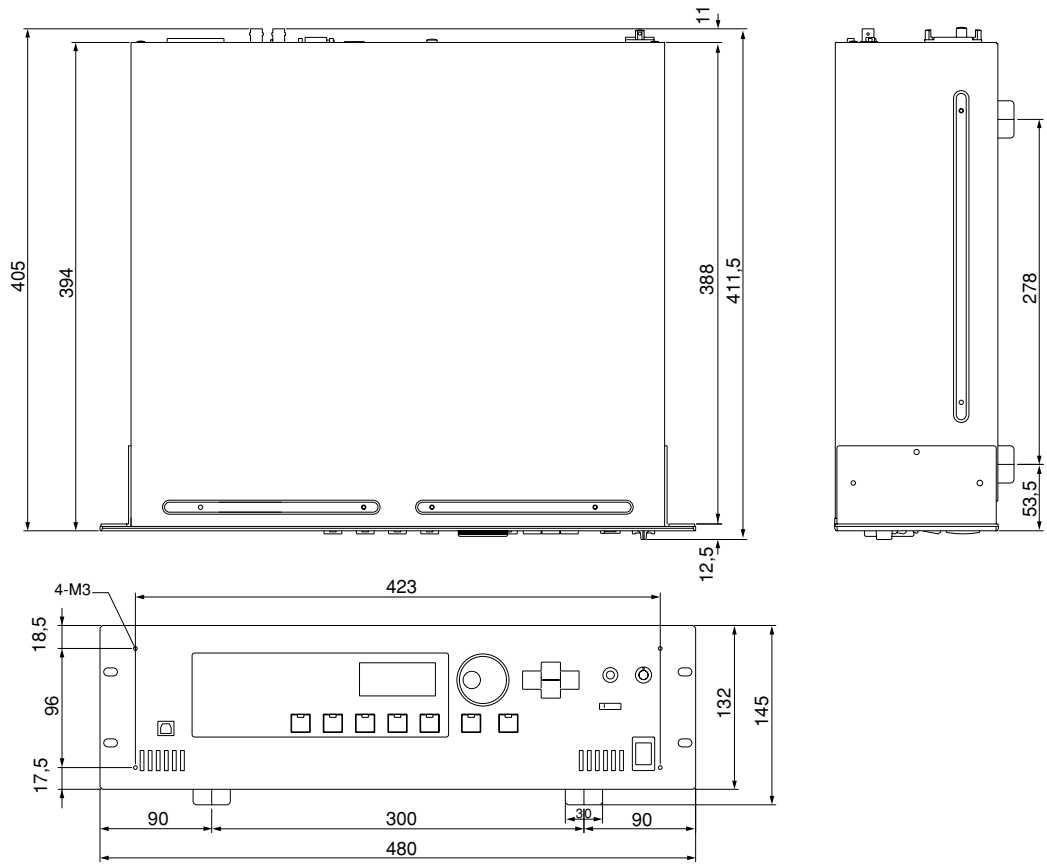
Pins
1 — 1
2 — 2
3 — 3
4 — 4
5 — 5
6 — 6
7 — 7
8 — 8

Gekreuzte (Crossover) Kabel

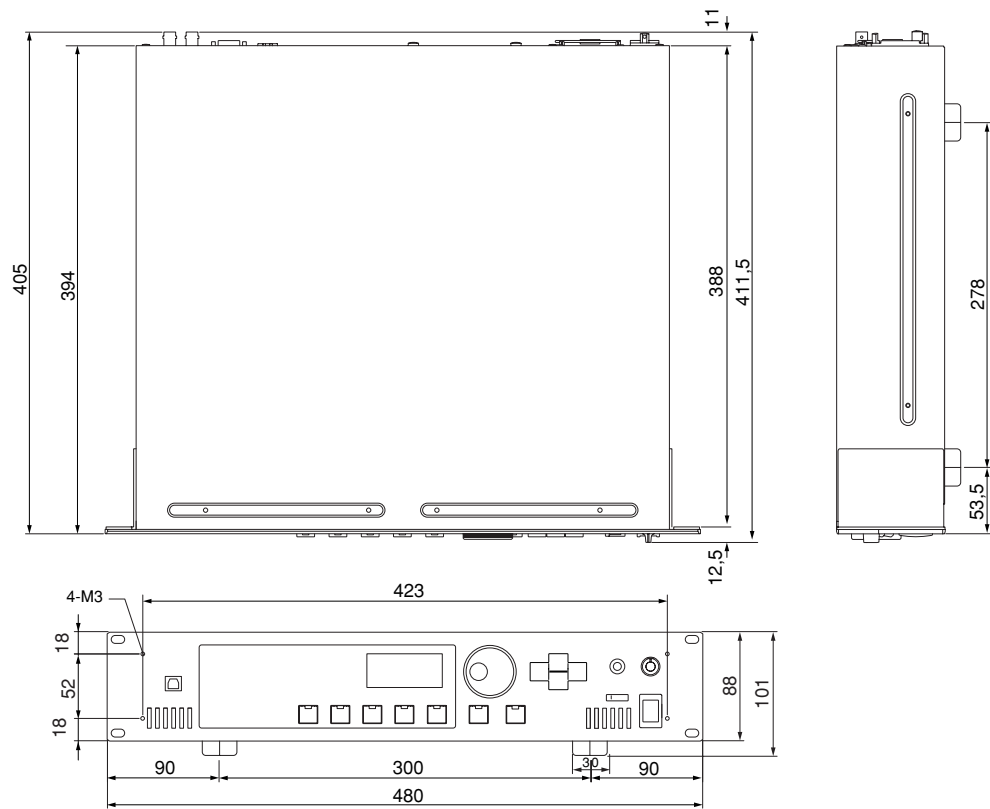
Pins
1 — 3
2 — 6
3 — 1
4 — 4
5 — 5
6 — 2
7 — 7
8 — 8

Abmessungen

DME64N



DME24N



MIDI-Datenformat

1. MIDI-Funktionen der DME64N/24N

1.1 Szenenumschaltung

Der Szenenabruf erfolgt entsprechend den Zuweisungen in der „MIDI-Programmwechselliste“, wenn die zugehörigen MIDI-Bank-Select-Befehle mit MSB/LSB und Programmwechsellisten von der DME64N/24N empfangen werden.

Diese MIDI-Bank-Select-Befehle mit MSB/LSB sowie Programmwechsel-Befehle werden auch von der DME64N/24N gesendet, wenn ein Szenenabruf über die Bedienelemente am Bedienfeld ausgeführt wird, entsprechend der in der „MIDI-Programmwechselliste“ angegebenen Zuweisungen.

Beim Umschalten von Konfigurationen erfolgt keine Übertragung.

1.2 Parametersteuerung

Die an die DME64N/24N gesendeten MIDI-Meldungen „Control Change“ (Controller-Meldungen) und „Parameter Change“ können zur Steuerung von Parametern benutzt werden, entsprechend der in den „MIDI-Controller-Tabelle“ sowie der „MIDI-Parameter-Change-Tabelle“ angegebenen Zuweisungen.

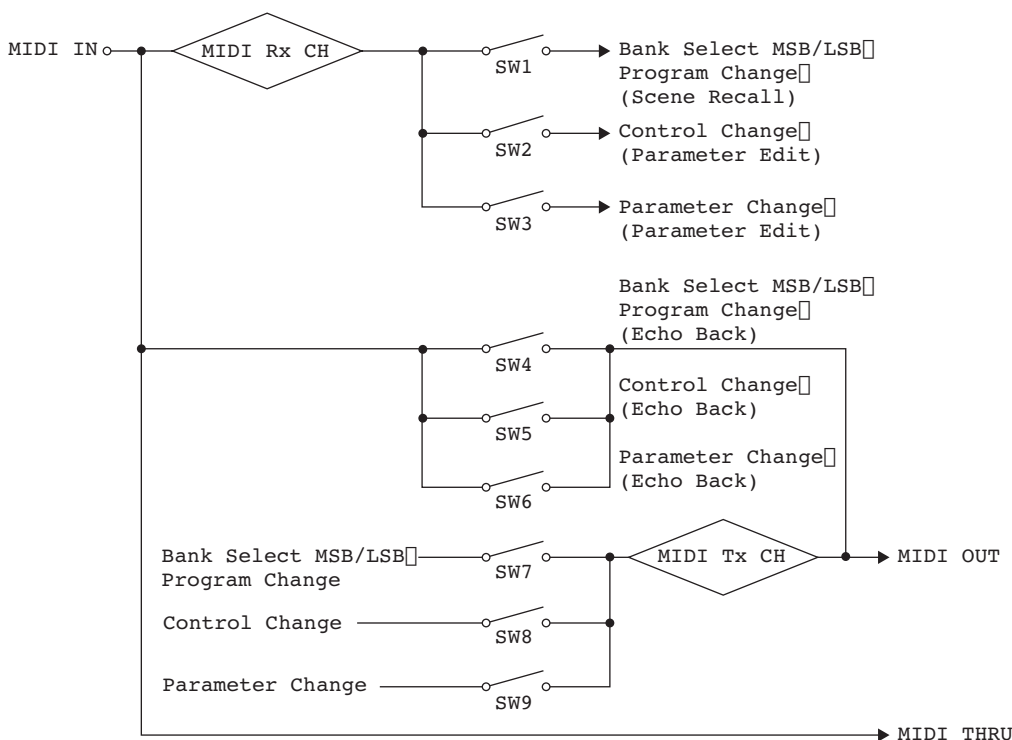
Die entsprechenden MIDI-Meldungen „Control Change“ und „Parameter Change“ werden auch von der DME64N/24N gesendet, wenn Parameter über die Bedienelemente verändert werden, entsprechend der in den „MIDI-Controller-Tabelle“ sowie der „MIDI-Parameter-Change-Tabelle“ angegebenen Zuweisungen.

1.3 MIDI Clock

Parameter, die auf BPM (Beats Per Minute; Schläge pro Minute) basieren, können durch ein MIDI-Clock-Signal gesteuert werden, das an die DME64N/24N gesendet wird.

Die Zuweisungen in den Tabellen „MIDI Program Change“, „MIDI Control Change“ und „MIDI Parameter Change“ können mithilfe des Programms „DME Designer“ vorgenommen werden. Informationen dazu finden Sie in der Bedienungsanleitung des DME Designers.

2. MIDI-Datenfluss



- SW1: Program Change Rx Switch [Ein/Aus]
- SW2: Control Change Rx Switch [Ein/Aus]
- SW3: Parameter Change Rx Switch [Ein/Aus]
- SW4: Program Change Echo Back Switch [Ein/Aus]
- SW5: Control Change Echo Back Switch [Ein/Aus]
- SW6: Parameter Change Echo Back Switch [Ein/Aus]
- SW7: Program Change Tx Switch [Ein/Aus]
- SW8: Control Change Tx Switch [Ein/Aus]
- SW9: Parameter Change
- MIDI Rx CH: MIDI-Empfangskanal (1-16)
- MIDI Tx CH: MIDI-Sendekanal (1-16)

3. MIDI Setup

Legt den grundsätzlichen MIDI-Betrieb fest.

3.1 Host Select

Wählt den Eingangs-/Ausgangs-Port, der für die MIDI-Kommunikation benutzt werden soll.

3.2 DAW Controller

Gibt die Art des DAW-Controllers an, falls eine DAW-Bedienungsfläche für die Steuerung der DME64N/24N benutzt wird. Wenn „Type 1/2“ ausgewählt wurde, ist „Host Select“ automatisch auf „MIDI“ eingestellt.

3.3 MIDI Tx Channel

Legt den MIDI-Sendekanal fest (1 - 16).

3.4 MIDI Rx Channel

Legt den MIDI-Empfangskanal fest (1 - 16).

3.5 MIDI Tx Switch

Program Change Tx Switch: schaltet die Übertragung von Bank Select MSB, LSB und Program Change (Programmwechsel) ein oder aus.

Control Change Tx Switch: schaltet die Übertragung von „Control Change“ (Controller-Events) ein oder aus.

Parameter Change Tx Switch: schaltet die Übertragung von „Parameter Change“ (Parameteränderung) ein oder aus.

3.6 MIDI Rx Switch

Program Change Rx Switch: schaltet den Empfang von Bank Select MSB, LSB und Program Change (Programmwechsel) ein oder aus.

Control Change Rx Switch: schaltet den Empfang von „Control Change“ (Controller-Events) ein oder aus.

Parameter Change Rx Switch: schaltet den Empfang von „Parameter Change“ (Parameteränderung) ein oder aus.

3.7 MIDI Omni Switch

Program Change Omni Switch: schaltet den Omni-Modus für Bank Select MSB, LSB und Program Change ein oder aus.

Control Change Omni Switch: schaltet den Omni-Modus für „Control Change“ (Controller-Events) ein oder aus.

3.8 MIDI Echo Back Switch

Program Change Echo Back Switch: schaltet die Echo-Back-Funktion für Bank Select MSB, LSB und Program Change (Programmwechsel) ein oder aus.

Control Change Echo Back Switch: schaltet die Echo-Back-Funktion für Control Change ein oder aus.

Parameter Change Echo Back Switch: schaltet die Echo-Back-Funktion für Parameter Change ein oder aus.

4. MIDI-Format

Notation des Zahlenformats

Zahlen, bei denen ein „h“ am Ende steht, sind Hexadezimalzahlen; Zahlen, bei denen ein „b“ am Ende steht, sind Binärzahlen. Die Buchstaben „A“ bis „F“ bei Hexadezimalzahlen repräsentieren die Dezimalwerte 10 bis 15. Andere, klein geschriebene Buchstaben (normalerweise „n“ oder „x“) repräsentieren eine beliebige Zahl.

MIDI-Formattabelle (Rx: Empfang, Tx: Senden)

	Befehl	Rx/Tx	Funktion
Kanalnachricht	Controller-Event (Bnh)	Rx/Tx	Parameteränderung
	Programmwechsel (Cnn)	Rx/Tx	Szenenabruf
System-Realtime-Meldungen	TIMING CLOCK (F8h)	Rx	MIDI-Clock-Empfang
	ACTIVE SENSING (FEh)	Rx	MIDI-Kabeltest
Systemexklusive Meldung	Parameteränderung	Rx/Tx	Parameteränderung

4.1 Programmwechsel (Cnh)

Empfangen

Wenn der Schalter „Program Change Rx Switch“ eingeschaltet ist, werden Programmwechselbefehle auf dem MIDI-Kanal empfangen, der durch den Parameter „MIDI Rx Channel“ angegeben wurde.

Wenn jedoch der Schalter „Program Change Omni Switch“ ebenfalls eingeschaltet ist, werden Programmwechselbefehle unabhängig von der Einstellung bei „MIDI Rx Channel“ auf allen MIDI-Kanälen empfangen.

Wenn ein Programmwechselbefehl empfangen wird, wird die Szene abgerufen, die der empfangenen Programmnummer in der „MIDI-Programmwechseltabelle“ zugewiesen wurde.

Die Wertebereiche der akzeptierten Bank-Select- und Program-Change-Befehle sind Folgende:

Bank Select MSB: 0
 Bank Select LSB: 0 ~ 7
 Programmwechsel-Nr.: 0 ~ 127

Senden

Wenn der Schalter „Program Change Tx Switch“ eingeschaltet ist, wird der entsprechende Programmwechselbefehl gesendet, wie es in der „MIDI-Programmwechseltabelle“ sowie unter „MIDI Tx Channel“ angegeben wurde.

Beim Umschalten von Konfigurationen erfolgt keine Übertragung.

Wenn einer einzigen Szene mehrere Programmwechselnummern zugeordnet sind, werden die Bank-Select-MSB/LSB und die Programmwechselnummer mit dem jeweils niedrigsten Wert gesendet.

Bank Select MSB

Status	Bnh (1101nnnnb)	Control Change
Daten	00h (00000000b)	Controller Nr. 0 (Bank Select MSB)
Daten	nnh (0nnnnnnnb)	Controller-Wert (Bank Select MSB Nr.)

Bank Select LSB

Status	Bnh (1101nnnnb)	Control Change
Daten	20h (00100000b)	Controller Nr. 32 (Bank Select LSB)
	nnh (0nnnnnnnb)	Controller-Wert (Bank Select LSB Nr.)

Programmwechsel-Nr.

Status	Cnh (1100nnnnb)	Programmwechsel
Daten	nnh (0nnnnnnnb)	Programmwechsel-Nr. (0-127)

4.2 Timing Clock (F8h)

Empfangen

Steuert Parameter, die vom MIDI-Clock-Signal abhängen.

Timing Clock

Status	F8h (11111000b)	Timing Clock
--------	-----------------	--------------

4.3 Active Sensing (FEh)

Empfangen

Die MIDI-Kommunikation wird initialisiert, wenn innerhalb 300 ms nach dem letzten Empfang keine weiteren Active-Sensing-Daten empfangen werden (Running Status usw. werden gelöscht).

Active Sensing

Status	FEh (11111110b)	Active Sensing
--------	-----------------	----------------

4.4 Control Change (Bnh)

Empfangen

Wenn der Schalter „Control Change Rx Switch“ eingeschaltet ist, werden Controller-Befehle auf dem MIDI-Kanal empfangen, der durch den Parameter „MIDI Rx Channel“ angegeben wurde.

Wenn jedoch der Schalter „Control Change Omni Switch“ ebenfalls eingeschaltet ist, werden Controller-Befehle unabhängig von der Einstellung bei „MIDI Rx Channel“ auf allen MIDI-Kanälen empfangen.

Die Auflösung für Controller-Parameter beträgt 128, unabhängig vom tatsächlichen Wertebereich des Parameters. Für feinere Änderungen benutzen Sie „Parameter Change“.

Senden

Wenn der Schalter „Control Change Tx Switch“ eingeschaltet ist, wird der entsprechende Controller-Befehl gesendet, wie es in der „MIDI-Programmwechseltabelle“ sowie unter „MIDI Tx Channel“ angegeben wurde, wenn ein Parameter über das Bedienfeld geändert wird.

Beim Umschalten von Konfigurationen erfolgt keine Übertragung.

Lesen Sie den Abschnitt „Ergänzende Information 1“ für Fälle, in denen mehrere Meldungen einzelnen Parametern zugewiesen sind.

Status	Bnh (1011nnnnb)	Control Change
Daten	cch (0ccccccb)	Control Change Nr. (1-31, 33-95, 102-119)
	vvh (0vvvvvvvb)	Controller-Wert (0-127)

4.5 Parameter Change (F0h ~ F7h)

Empfangen

Wenn der Schalter „Parameter Change Rx Switch“ eingeschaltet ist, werden Parameter-Change-Meldungen auf dem MIDI-Kanal empfangen, der durch den Parameter „Device ID (Rx Ch)“ angegeben wurde.

Senden

Wenn der Schalter „Parameter Change Tx Switch“ eingeschaltet ist, wird der entsprechende Controller-Befehl gesendet, wie es in der „MIDI-Parameter-Change-Tabelle“ sowie unter „MIDI Tx Channel“ angegeben wurde, wenn ein Parameter über das Bedienfeld geändert wird.

Lesen Sie den Abschnitt „Ergänzende Information 1“ für Fälle, in denen mehrere Meldungen einzelnen Parametern zugewiesen sind.

Lesen Sie den Abschnitt „Ergänzende Informationen 2“ über die Einstellung von Parameter-Datenwerten.

Status	F0h (11110000b)	Systemexklusive Meldung
ID-Nr.	43h (01000011b)	Hersteller-ID Nr. (YAMAHA)
DEVICE ID.	10h (0001xxxxb)	Rx/Tx-Kanal (0-15)
GROUP ID.	3Eh (00111110b)	Digitalmischpult
MODEL ID.	10h (00010000b)	Geräte-Code (DME)
Parameter-adresse	aah (0aaaaaab)	Parameteradresse (High)
	aah (0aaaaaab)	Parameteradresse (Low)
Parameter-Datenwert	ddh (0ddddddb)	data 0
	ddh (0ddddddb)	data 1
	ddh (0ddddddb)	data 2
	ddh (0ddddddb)	data 3
	ddh (0ddddddb)	data 4
EOX	F7h (11110111b)	End of Exclusive

Ergänzende Informationen 1

Meldungen, die übertragen werden, wenn mehrere Meldungen dem gleichen Parameter zugewiesen sind

Die von der DME64N/24N über MIDI gesendeten Daten werden in der „MIDI-Control-Change-Tabelle“ und der „MIDI-Parameter-Change-Tabelle“ angegeben. Die Tabellen „MIDI Control Change“ und „MIDI Parameter Change“ können mithilfe des Programms „DME Designer“ eingestellt werden.

Es können mehrere Meldungen einem Parameter zugewiesen werden, die DME64N/24N sendet jedoch nur eine dieser Meldungen.

Die gesendeten Meldungen sind die Folgenden:

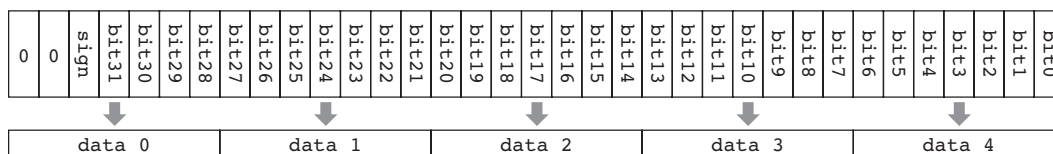
- Wenn eine Controller-Meldung und eine Parameter-Meldung dem gleichen Parameter zugewiesen sind → wird die Controller-Meldung gesendet.
- Wenn mehrere Controller-Meldungen dem gleichen Parameter zugewiesen sind → wird die Controller-Meldung mit dem niedrigsten Wert gesendet.
- Wenn mehrere Parameter-Meldungen dem gleichen Parameter zugewiesen sind → wird die Parameter-Meldung mit dem niedrigsten Wert gesendet.

Ergänzende Informationen 2

Einstellen der Parameter-Datenwerte für Parameter-Meldungen

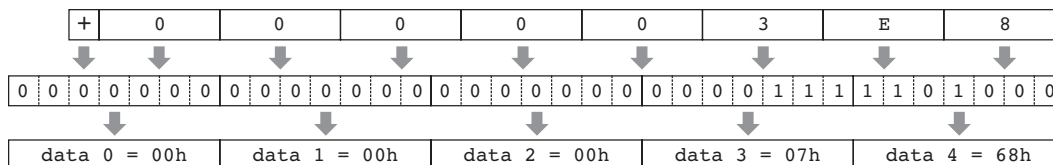
Die Parameter-Datenwerte von Parameter-Meldungen werden als ganzzahlige Werte mit 32 Bit mit oder ohne Parität ausgedrückt.

- Ein Parität-Bit (positiv: 0, negativ: 1) wird oberhalb des Most Significant Bit des Datenwertes hinzugefügt (Bit 31).
- Nicht-ganzzahlige Parameter werden entsprechend der Ganzzahlentabelle umgewandelt.
- Bei Ganzzahlen mit Parität werden negative Werte als Komplement zu 2 ausgedrückt.

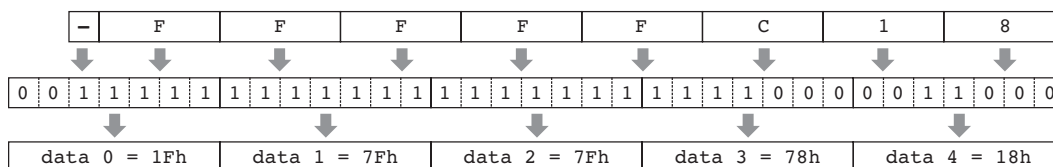


Beispiel

- Wenn der Wert 1000 ist (dezimal) / 3E8h (hexadezimal):



- Wenn der Wert 1000 (dezimal) / FFFFC18h (hexadezimal; Komplement zu 2 von 3E8h):



YAMAHA [Digital Mixing Engine]
Model DME64N/24N MIDI Implementation Chart

Date :31-MAR-2004
Version : 1.0

Function...	Transmitted	Recognized	Remarks
Basic Channel Default Changed	1 - 16 1 - 16	1 - 16 1 - 16	Memorized
Mode Default Messages Altered	‘ ‘ *****	‘ ‘ ‘	‘
Note Number : True voice	‘ *****	‘ ‘	‘
Velocity Note ON Note OFF	‘ ‘	‘ ‘	
After Touch Key's Ch's	‘ ‘	‘ ‘	
Pitch Bend	∅	∅	‘
Control Change 0,32 1-31,33-95,102-119	∅ *1 ∅ *2	∅ *1 ∅ *2	Bank Select Assignable
Prog Change : True #	∅ 0 - 127 *1 *****	∅ 0 - 127 *1 ‘ 0 - 127	
System Exclusive	∅ *3	∅ *3	
Common : Song Pos. Song Sel. Tune	‘ ‘ ‘	‘ ‘ ‘	
System Real Time : Clock Commands	‘ ‘ ‘	∅ ‘	
Aux Mes-sages : All Sound Off Reset All Cntrls Local ON/OFF All Notes OFF Active Sense Reset	‘ ‘ ‘ ‘ ‘ ‘	‘ ‘ ‘ ∅ ∅	
Notes:	not include "DAW controller" command *1 transmit/receive if program change switch is on. *2 transmit/receive if control change switch is on. *3 transmit/receive if parameter change switch is on.		

Mode 1 : OMNI ON , POLY Mode 2 : OMNI ON , MONO ∅ : Yes
 Mode 3 : OMNI OFF, POLY Mode 4 : OMNI OFF, MONO ‘ : No



Glossar

Begriffe	Erklärungen
100Base-TX	Eine physikalische Spezifikation für eine 100-Mbps-Ethernet-Netzwerkverbindung mit einem 2-adrigen UTP-Kabel der Kategorie 5, die innerhalb des Standards IEEE 802.3u definiert ist. Die maximale Distanz für die Datenübertragung beträgt 100 Meter.
10Base-T	Eine physikalische Spezifikation für eine 10-Mbps-Ethernet-Netzwerkverbindung mit einem 2-adrigen UTP-Kabel der Kategorie 3, die innerhalb des Standards IEEE 802.3i definiert ist. Die maximale Distanz für die Datenübertragung beträgt 100 Meter.
ADAT (Alesis Digital Audio Tape)	Ein Digitalformat für Audioverbindungen, das von ADAT-kompatiblen digitalen Audiogeräten verwendet wird. Es können acht Kanäle Digital Audio über ein einziges optisches „Tos-Link“-Kabel übertragen werden.
AES/EBU (Audio Engineering Society/ European Broadcasting Union)	Ein digitales Audioformat, das gemeinsam von der AES und der EBU klassifiziert wurde. Es wird hauptsächlich für die digitale Übertragung von Audiodaten zwischen professionellen Geräten verwendet. Es können zwei Kanäle Digital Audio über einen gemeinsamen Anschluss übertragen werden (Links: ungerade nummeriert, Rechts: gerade nummeriert). Im Allgemeinen werden Anschlüsse nach XLR-Standard für diese Art von Verbindungen verwendet.
BNC (Bayonet Nut Connector, oder Bayonet Neill Concelman)	Eine Steckernorm für hochfrequente Signalverbindungen mit einem dünnkernigen Koaxialkabel. Eine integrierte Feder sorgt für sichere Verbindungen.
Cascade (Kaskade)	Eine Verbindungsmethode für Digital-Audio-Komponenten von Yamaha zur Übertragung von Audio-, Steuerungs- und Wordclock-Signalen. Yamaha-Kaskadenverbindungen verwenden Half-Pitch-D-Sub-Anschlüsse mit 68 Pins.
Category 3	Elektrische Spezifikationen einer Art von UTP-Kabeln, die gemeinsam von der TIA (Telecommunications Industry Association) und der EIA (Electronic Industry Alliance) entwickelt wurden. Es sind je nach den elektrischen Eigenschaften mehrere Kategorien spezifiziert, wobei höhere Kategorienummern Kabel höherer Qualität bezeichnen. Kabel der Kategorie 3 können für Übertragungsgeschwindigkeiten von bis zu 10 MHz benutzt werden.
Category 5	Elektrische Spezifikationen einer Art von UTP-Kabeln, die gemeinsam von der TIA (Telecommunications Industry Association) und der EIA (Electronic Industry Alliance) entwickelt wurden. Es sind je nach den elektrischen Eigenschaften mehrere Kategorien spezifiziert, wobei höhere Kategorienummern Kabel höherer Qualität bezeichnen. Kabel der Kategorie 5 können für Übertragungsgeschwindigkeiten von bis zu 100 MHz benutzt werden.
CobraNet	Ein Audio-Netzwerksystem, das von Peak Audio (einem Unternehmensbereich von Cirrus Logic, Inc.) entwickelt wurde und das Senden und Empfangen von unkomprimierten, digitalen Audiosignalen über ein schnelles Netzwerk (Fast Ethernet mit 100 Megabit/Sek.) in Echtzeit ermöglicht.
Component (Komponente)	Die Basismodule, aus deren Kombinationen DME64N/24N-Audiosysteme zusammengestellt werden. Zusätzlich zu kompletten Geräten für die Audioverarbeitung wie Mischpulte, Kompressoren, Effektgeräte, Frequenzweichen usw. sind auch Geräte mit geringerem Funktionsumfang wie Fader, Schalter, Panoramaregler und Anzeigen erhältlich. Komponenten können auch nach Kundenwünschen konfiguriert werden.
Configuration (Konfiguration)	Ein Satz von Komponenten und Verbindungen, aus denen ein Audiosystem in der DME64N/24N besteht.
D-Sub	Eine weitere Anschlussform für Verbindungen, die ihren Namen aus der „D“-Form des Anschlusses erhalten hat. Diese Stecker-/Buchsen-Kombination kann mittels Schrauben sicher verbunden werden. Einzelne „Pins“ („Stifte“ oder „Pole“) werden benutzt, um die Adern der Kabel anzuschließen. D-Sub-Anschlüsse gibt es in den Ausführungen 9-Pol, 15-Pol, 25-Pol, 37-Pol und anderen Größen.
DSP (Digital Signal Processor)	Ein Halbleiterbauteil (LSI-Chip) oder ein Gerät mit einem oder mehreren dieser Chips, das speziell für die Verarbeitung großer Datenmengen in Echtzeit vorgesehen ist. Ideal für die Verarbeitung von Digital Audio.
Ethernet	Ein Netzwerkprotokoll, das gemeinsam von Xerox, DEC und Intel entwickelt und im IEEE 802.3 Industriestandard festgeschrieben wurde. Die Übertragungsgeschwindigkeiten wurden von den anfänglichen 10 Mbps auf 100 Mbps, 1000 Mbps und 10 Gbps erhöht, bei gleichzeitiger Aufrechterhaltung der Netzwerkcompatibilität.
Euroblock	Ein Anschlusssystem bestehend aus Buchse- und Steckerkomponenten, das eine einfache, lötfreie Verbindung für viele Installationen und Geräte ermöglicht. Führen Sie einfach die Adern in die Klemmen ein, ziehen Sie die Schrauben fest, und stecken Sie den Stecker in die Buchse, um die Verbindung herzustellen.
GPI (General Purpose Interface)	Eine Mehrzweckschnittstelle, die für die Steuerung der DME64N/24N über externe Geräte und eigens dafür hergestellter „Controller“ (Bedienungsoberflächen) verwendet werden kann. Der Anschluss erfolgt über Euroblock-Verbinder. Die optionalen Controller CP4SW, CP1SF und CP4SF werden ebenfalls über GPI angeschlossen.
Initial Settings (Grundeinstellungen)	Dies sind die anfänglichen Werte und Einstellungen aller änderbaren Parameter, die wirksam sind, wenn ein Gerät zum ersten Mal nach Auslieferung ab Werk eingeschaltet wird. Auch „Anfangseinstellungen“, „Grundeinstellungen“ („Default“) oder „Werksvoreinstellungen“ („Factory Set“) genannt.

Begriffe	Erklärungen
MAC-Adresse (Media Access Control)	Die MAC-Adresse wird vereinfachend auch Ethernet-Adresse genannt, ist jedoch eine weltweit eindeutige Adresse für Ethernet-Geräte. Keine zwei Geräte können die gleiche MAC-Adresse besitzen.
MIDI (Musical Instrument Digital Interface)	Ein internationaler Standard für die Datenkommunikation zwischen elektronischen Musikinstrumenten und Audio-Geräten.
Mini-YGDAI-Karte (Yamaha General Digital Audio Interface)	Ein Standard für I/O-Karten, die in Audioprodukten von Yamaha installiert werden können.
Phantomspannung	Ein Stromversorgungssystem, mit dessen Hilfe eine Stromversorgung (Speisung) gemeinsam mit der Audiosignalübertragung über symmetrische Standard-Audiokabel erfolgt. Der Begriff „Phantom“ rührt daher, dass dieses System die symmetrischen Audio-Signalleitungen für die Gleichstromversorgung nutzt, ohne das Audiosignal zu beeinträchtigen – die Stromversorgung ist für das Audiosignal „unsichtbar“.
Preset Parameter	Der Parametersatz aller Komponenten, die in einer Konfiguration enthalten sind.
RJ-45	Ein modularer Verbinder mit 8 Adern für Ethernet-Kabel und ISDN-Telefonverbindungen. Die Bauform entspricht den RJ-11-Anschlüssen für Telefonleitungen, der Stecker ist aber ein wenig größer. „RJ“ steht für „Registered Jack“ (registrierte Buchse) und ist ein Anschlusstyp, der innerhalb des Bell-Systemstandards USOC (Universal Service Ordering Codes) definiert wurde.
Router	Ein Gerät (oder eine Anwendung), das Daten im Netzwerk so schaltet, dass diese den günstigsten Signalweg nehmen.
RS-232C	Ein serielles Kommunikationsprotokoll, das eine Datenübertragung über bis zu 15 Metern erlaubt. RS232C-Schnittstellen verwenden meistens 9-polige D-Sub-Verbindungen. „RS“ steht für „Recommended Standard“ (empfohlener Standard) und ist einer der Standards, der von der EIA (Electronic Industry Alliance) entwickelt wurde.
RS-422	Ein symmetrisches, serielles Kommunikationsprotokoll, das eine Datenübertragung über bis zu 1 Kilometer erlaubt. RS-422 bietet hohe Datenübertragungsraten und eine höhere Zuverlässigkeit als das RS-232C-Protokoll.
Sampling-Frequenz	Die Häufigkeit, ausgedrückt als Frequenz, mit der ein analoges Audiosignal bei der Umwandlung in digitale Audiodaten „gesampelt“ (gemessen) wird.
Szene	Ein kompletter Satz Audioeinstellungen einschließlich Konfigurationsdaten und den zugehörigen Preset-Parametern der Komponenten. Bis zu 999 Szenen können für jede Zone eines DME64N/24N-Audiosystems gespeichert werden.
STP-Kabel (Shielded Twisted Pair)	Ein Kabel für die Datenübertragung, bestehend aus einem verdrehten Aderpaar und einer Schirmung. Dieser Kabeltyp ist besser gegen Rauschen und Störungen geschützt als UTP (Unshielded Twisted Pair).
Switching Hub	Ein Netzwerk-Hub (Knoten), der automatisch nur Ports miteinander verbindet, über die gerade eine Kommunikation stattfindet. Dadurch wird die Netzwerkbelastung reduziert und die Sicherheit maximiert. Diese Art von Hub können oft zwischen Geräten „vermitteln“, die unterschiedliche Geschwindigkeiten und Standards besitzen.
TDIF (Tascam Digital Interface Format)	Ein digitaler Schnittstellenstandard der TEAC Corporation (TASCAM). Acht Kanäle Digital Audio (Ein- und Ausgänge) werden mittels eines 25-poligen D-Sub-Anschlusses übertragen.
USB (Universal Serial Bus)	Ein serieller Bus, der vor Allem für den Anschluss von Peripheriegeräten an Computer benutzt wird. Der USB-Standard 1.1 ermöglicht Datenübertragungsraten von bis zu 12 Mbps.
UTP-Kabel (Unshielded Twisted Pair)	Ein Kabel für die Datenübertragung, bestehend aus einem verdrehten Aderpaar. Dieser Kabeltyp ist günstiger und häufiger anzutreffen als STP-Kabel (Shielded Twisted Pair). Es wird vielfach in 10Base-T- und 100Base-TX-Netzwerken verwendet.
Wordclock	Ein Signal zur Synchronisierung mehrerer untereinander verbundener digitaler Audio-Geräte. Die Wordclock-Frequenz entspricht der Sampling-Frequenz des verarbeiteten Audiosignals.

Index

+48V	55
Tasten [◀] [▲] [▼] [▶]	17
100Base-TX (Glossar)	74
10Base-T (Glossar)	74

A

Abhören (Monitor)	44
Abmessungen	68
[AC IN]-Buchse	18
ADAT (Alesis Digital Audio Tape) (Glossar)	74
AES/EBU (Audio Engineering Society/European Broadcasting Union) (Glossar)	74
Anschluss	24
Anschlüsse [IN] und [OUT]	19
Anwenderdefinierbare Parameter (Bearbeitung)	42
Anwenderdefinierte Parameter	14
Anzeige [96kHz] [88.2kHz] [48kHz] [44.1kHz]	16
Audio	24
Ausgangspegel des Frequenzbandes	45
Ausgangspegelanzeige	39

B

Battery	48
Bedienungssperre	39
Bereich	13
Bildlaufleiste (Rollbalken)	39
BNC (Bayonet Nut Connector, oder Bayonet Neill Concelman) (Glossar)	74
Buchsen [CASCADE IN] [CASCADE OUT]	19, 32
Buchsen [IN] und [OUT]	35
Buchsen [MIDI IN] [MIDI OUT] [MIDI THRU]	19
Buchsen [WORD CLOCK IN] [WORD CLOCK OUT]	19, 33

C

Calibration Info	53
[CANCEL]-Taste	17
[CANCEL]-Taste (ICP1)	57
Card Name	52
Cascade (Glossar)	74
Cascade (WCLK-Seite)	51
CASCADE-Verbindung	32
CASCAD-Seite	55
Category 3 (Glossar)	74
Category 5 (Glossar)	74
CH (Doppelte Kanalanzahl) (Slot-Seite)	52
CH (MIDI-Seite)	53
CobraNet (Glossar)	74
CobraNet-Verbindung	37
component (Glossar)	74
Configuration (Glossar)	74
Control Change	53
CP1SF	59
CP4SF	59
CP4SW	59

D

Date	48
Datenrad	17
DAW	52
Display (LCD-Anzeige)	17
Display-Einstellseite (Disp)	49
Disp-Seite	49
DME Designer	15
DME-N Netzwerktreiber	27
DSP (Digital Signal processor) (Glossar)	74
D-Sub (Glossar)	74

E

Ein-/Ausgänge für die Steuerung	65
EIN/AUS-Parameter	42
Einstellen des Ausgangspegels	42
[ENTER]-Taste	17
[ENTER]-Taste (ICP1)	57
Erdungsschraube	18
Ethernet (Glossar)	74
Ethernet-Verbindung	27
Euroblock	35
Euroblock (Glossar)	74
[EXT. CLOCK]-Anzeige	16

F

[F1]-Taste (ICP1)	56
[F2]-Taste (ICPI)	56
[F3]-Taste (ICP1)	56
[F4/UTILITY]-Taste (ICP1)	56
[F5]-Taste (ICP1)	57
[F6/MUTE]-Taste (ICP1)	57
Fehlermeldung	61
Format (HA-Seite)	54
Format (Slot-Seite)	52
Frequenz	45
Frq	55
Fs	51

G

Gain	55
Gerätesteuerung	24
GPI (General Purpose Interface)	31
GPI (General Purpose Interface) (Glossar)	74
[GPI]-Buchse	31, 18
GPI-Verbindung	31

H

HA	54
HA-Seite	54
Hauptanzeige	39
Head Margin (Headroom-Grenze)	55
Hochpassfilter	55
Hochpassfilter-Frequenz	55

[HOME]-Taste	17
[HOME]-Taste (ICP1)	57
Host	52
HPF	55

I

I/O Slots	19
I/O-Karte	22
I/O-Karten (Einbau)	23
ICP1	56
Info-Seite	48
Initial Settings (Glossar)	74
Int	51
IP Adr.	49

K

Kabelklemme	20
Kaskadenschleife	32
Komponente (Component)	14
Konfiguration (Configuration)	14

L

L/R Select (L/R-Auswahl)	45
LCD Backlight	49
LCD Contrast	49
[LEVEL]-Taste	17
Link Mode	49
Listenparameter	41
Lock-Seite	50

M

MAC Adr.	49
MAC-Adresse (Media Access Control) (Glossar)	75
[MASTER]-Anzeige	17
MAX	53
Meter Fall Time	49
MIDI (Musical Instrument Digital Interface) (Glossar)	75
[MIDI]-Anzeige	17
MIDI-Datenformat	69
MIDI-Seite	52
MIDI-Verbindung	30
MIN	53
Mini-YGDAI-Karte (Yamaha General Digital Audio Interface) (Glossar)	75
Misc-Seite	51
Mixer I/O	55
[MONITOR]-Taste	17
Montage der Sicherheitsabdeckung	20
Mute-Anzeige	39
[MUTE]-Taste	17

N

Name	48
Namen der anwenderdefinierbaren Parameter	39
Net (Seite der Netzwerkeinstellungen)	48
[NETWORK]-Anzeige	16

[NETWORK]-Buchse	19, 27
Netzwerk-Seite	48
Numerische Parameter	40

O

Optionen	56
----------------	----

P

Panel Lock Boot	50
Panel Lock Target	50
Parameter Change	53
Parameter-Einstellanzeige	40
Peak Hold (Pegelanzeige)	46
Peak Hold (Spektralanzeige)	45
[PEAK]-Anzeige	17
Pegelanzeige	46
Pegelanzeige für Ein-/Ausgänge	46
Phantom-Master-Schalter	55
Phantomspannung (Glossar)	75
[PHONES LEVEL]-Regler	17
[PHONES]-Buchse	17
Pin-Belegungen der Anschlüsse	66
[POWER]-Schalter	17
Preset Parameter (Glossar)	75
„Probe Monitor“-Funktion	44
Problemlösung	63
Program Change	53

R

Remote (Misc-Seite)	51
[REMOTE]-Buchse	19, 34
REMOTE-Verbindung	34
Reset (GPI-Seite)	53
Reset (Slot-Seite)	52
RJ-45 (Glossar)	75
Router (Glossar)	75
RS-232C (Glossar)	75
RS-422 (Glossar)	75
Rückseite	18

S

Sampling-Frequenz (Glossar)	75
Scene Store (Misc-Seite)	51
[SCENE NUMBER]-Anzeige	17
[SCENE]-Taste	17
[SCENE]-Taste (ICP1)	57
Seite für die Vorverstärkereinstellungen (HA)	54
Seite für Kaskadeneinstellungen (CASCAD)	55
Seite für MIDI-Einstellungen (MIDI)	52
Seite für Sicherheitseinstellungen (Lock)	50
Seite für Slot-Informationen (Slot)	52
Seite für verschiedene Einstellungen (Misc)	51
Seite für Wordclock-Einstellungen (WCLK)	51
[SIGNAL]-Anzeige	17
SLOT1-4	51
Slot-Seite	52

SP (Doppelte Geschwindigkeit)	52
Spektralanzeige	45
Statusmeldung	61
STP-Kabel (Shielded Twisted Pair) (Glossar)	75
Stummschaltung (Mute Switching)	42
Switching Hub (Glossar)	75
Symbol für Bedienungssperre	39
Szene	14
Szene (Glossar)	75
Szenenabruf (Scene Recall)	43
Szeneninformationen	39
Szenenspeicherung (Bedienung)	43

T

TDIF (Tascam Digital Interface Format) (Glossar)	75
Technische Daten	65

U

Unit No	55
USB (Universal Serial Bus) (Glossar)	75
USB-Anschluss	26
[USB]-Buchse	16
USB-MIDI-Treiber	26
User Defined Lock	50
Utility (Lock-Seite)	50
Utility-Anzeige	47
Utility-Anzeige (Bedienung)	48
[UTILITY]-Taste	17
UTP-Kabel (Unshielded Twisted Pair) (Glossar)	75

V

Version	48
Vorbereitung	20
Vorderseite	16

W

WCIN	51
WCLK (HA-Seite)	54
WCLK-Seite	51
Wordclock	24
Wordclock (Glossar)	75
Wordclock Master	33
Wordclock Slave	33
WORD-CLOCK-Verbindung	33

Z

Zone	13
Zone (Net-Seite)	48
Zonen-Master	13
Zonen-Slave	13
Zonensteuerung	24

For details of products, please contact your nearest Yamaha representative or the authorized distributor listed below.

Pour plus de détails sur les produits, veuillez-vous adresser à Yamaha ou au distributeur le plus proche de vous figurant dans la liste suivante.

Die Einzelheiten zu Produkten sind bei Ihrer unten aufgeführten Niederlassung und bei Yamaha Vertragshändlern in den jeweiligen Bestimmungsländern erhältlich.

Para detalles sobre productos, contacte su tienda Yamaha más cercana o el distribuidor autorizado que se lista debajo.

NORTH AMERICA

CANADA

Yamaha Canada Music Ltd.
135 Milner Avenue, Scarborough, Ontario,
M1S 3R1, Canada
Tel: 416-298-1311

U.S.A.

Yamaha Corporation of America
6600 Orangethorpe Ave., Buena Park, Calif. 90620,
U.S.A.
Tel: 714-522-9011

CENTRAL & SOUTH AMERICA

MEXICO

Yamaha de México S.A. de C.V.
Calz. Javier Rojo Gómez #1149,
Col. Guadalupe del Moral
C.P. 09300, México, D.F., México
Tel: 55-5804-0600

BRAZIL

Yamaha Musical do Brasil Ltda.
Av. Reboucas 2636-Pinheiros CEP: 05402-400
Sao Paulo-SP, Brasil
Tel: 011-3085-1377

ARGENTINA

Yamaha Music Latin America, S.A.
Sucursal de Argentina
Viamonte 1145 Piso2-B 1053,
Buenos Aires, Argentina
Tel: 1-4371-7021

PANAMA AND OTHER LATIN AMERICAN COUNTRIES/ CARIBBEAN COUNTRIES

Yamaha Music Latin America, S.A.
Torre Banco General, Piso 7, Urbanización Marbella,
Calle 47 y Aquilino de la Guardia,
Ciudad de Panamá, Panamá
Tel: +507-269-5311

EUROPE

THE UNITED KINGDOM

Yamaha-Kemble Music (U.K.) Ltd.
Sherbourne Drive, Tilbrook, Milton Keynes,
MK7 8BL, England
Tel: 01908-366700

GERMANY

Yamaha Music Central Europe GmbH
Siemensstraße 22-34, 25462 Rellingen, Germany
Tel: 04101-3030

SWITZERLAND/LIECHTENSTEIN

**Yamaha Music Central Europe GmbH,
Branch Switzerland**
Seefeldstrasse 94, 8008 Zürich, Switzerland
Tel: 01-383 3990

AUSTRIA

**Yamaha Music Central Europe GmbH,
Branch Austria**
Schleiergasse 20, A-1100 Wien, Austria
Tel: 01-60203900

THE NETHERLANDS

**Yamaha Music Central Europe,
Branch Nederland**
Clarissenhof 5-b, 4133 AB Vianen, The Netherlands
Tel: 0347-358 040

BELGIUM/LUXEMBOURG

**Yamaha Music Central Europe GmbH,
Branch Belgium**
Rue de Geneve (Genevastraat) 10, 1140 - Brussels,
Belgium
Tel: 02-726 6032

FRANCE

Yamaha Musique France
BP 70-77312 Marne-la-Vallée Cedex 2, France
Tel: 01-64-61-4000

ITALY

Yamaha Musica Italia S.P.A.
Combo Division
Viale Italia 88, 20020 Lainate (Milano), Italy
Tel: 02-935-771

SPAIN/PORTUGAL

Yamaha-Hazen Música, S.A.
Ctra. de la Coruna km. 17, 200, 28230
Las Rozas (Madrid), Spain
Tel: 91-639-8888

SWEDEN

Yamaha Scandinavia AB
J. A. Wettergrens Gata 1
Box 30053
S-400 43 Göteborg, Sweden
Tel: 031 89 34 00

DENMARK

YS Copenhagen Liaison Office
Generatorvej 8B
DK-2730 Herlev, Denmark
Tel: 44 92 49 00

NORWAY

Norsk filial av Yamaha Scandinavia AB
Grini Næringspark 1
N-1345 Østerås, Norway
Tel: 67 16 77 70

OTHER EUROPEAN COUNTRIES

Yamaha Music Central Europe GmbH
Siemensstraße 22-34, 25462 Rellingen, Germany
Tel: +49-4101-3030

AFRICA

**Yamaha Corporation,
Asia-Pacific Music Marketing Group**
Nakazawa-cho 10-1, Hamamatsu, Japan 430-8650
Tel: +81-53-460-2313

MIDDLE EAST

TURKEY/CYPRUS

Yamaha Music Central Europe GmbH
Siemensstraße 22-34, 25462 Rellingen, Germany
Tel: 04101-3030

OTHER COUNTRIES

Yamaha Music Gulf FZE
LB21-128 Jebel Ali Freezone
P.O.Box 17328, Dubai, U.A.E.
Tel: +971-4-881-5868

ASIA

THE PEOPLE'S REPUBLIC OF CHINA

Yamaha Music & Electronics (China) Co.,Ltd.
25/F., United Plaza, 1468 Nanjing Road (West),
Jingan, Shanghai, China
Tel: 021-6247-2211

INDONESIA

PT. Yamaha Music Indonesia (Distributor)
PT. Nusantik
Gedung Yamaha Music Center, Jalan Jend. Gatot
Subroto Kav. 4, Jakarta 12930, Indonesia
Tel: 21-520-2577

KOREA

Yamaha Music Korea Ltd.
Tong-Yang Securities Bldg. 16F 23-8 Yoido-dong,
Youngdungpo-ku, Seoul, Korea
Tel: 02-3770-0660

MALAYSIA

Yamaha Music Malaysia, Sdn., Bhd.
Lot 8, Jalan Perbandaran, 47301 Kelana Jaya,
Petaling Jaya, Selangor, Malaysia
Tel: 3-78030900

SINGAPORE

Yamaha Music Asia Pte., Ltd.
#03-11 A-Z Building
140 Paya Lebar Road, Singapore 409015
Tel: 747-4374

TAIWAN

Yamaha KHS Music Co., Ltd.
3F, #6, Sec.2, Nan Jing E. Rd. Taipei.
Taiwan 104, R.O.C.
Tel: 02-2511-8688

THAILAND

Siam Music Yamaha Co., Ltd.
891/1 Siam Motors Building, 15-16 floor
Rama 1 road, Wangmai, Pathumwan
Bangkok 10330, Thailand
Tel: 02-215-2626

OTHER ASIAN COUNTRIES

**Yamaha Corporation,
Asia-Pacific Music Marketing Group**
Nakazawa-cho 10-1, Hamamatsu, Japan 430-8650
Tel: +81-53-460-2317

OCEANIA

AUSTRALIA

Yamaha Music Australia Pty. Ltd.
Level 1, 99 Queensbridge Street, Southbank,
Victoria 3006, Australia
Tel: 3-9693-5111

COUNTRIES AND TRUST TERRITORIES IN PACIFIC OCEAN

**Yamaha Corporation,
Asia-Pacific Music Marketing Group**
Nakazawa-cho 10-1, Hamamatsu, Japan 430-8650
Tel: +81-53-460-2313

HEAD OFFICE Yamaha Corporation, Pro Audio & Digital Musical Instrument Division
Nakazawa-cho 10-1, Hamamatsu, Japan 430-8650
Tel: +81-53-460-2441



Yamaha Manual Library
<http://www2.yamaha.co.jp/manual/german/>

U.R.G., Pro Audio & Digital Musical Instrument Division, Yamaha Corporation
© 2004 Yamaha Corporation
WC32950 406MWCP5.2-01A0
Printed in Japan