



[Handbücher und Software herunterladen]

Auf der Geräte-Website ansehen bzw. von dort herunterladen.

<https://download.yamaha.com/>

Vielen Dank für den Kauf eines CS-500 von Yamaha.

Das vorliegende Dokument führt Sie durch die für den Einsatz dieses Geräts erforderlichen Vorbereitungen. Führen Sie folgenden Ablauf durch, bevor Sie dieses Gerät einsetzen.

Vorsichtsmaßnahmen

Vorsichtsmaßnahmen für den sicheren Einsatz des CS-500 finden sich im zugehörigen Sicherheitshandbuch. Lesen Sie diese Dokumente zunächst sorgfältig durch.

Lieferumfang überprüfen

- CS-500 (Gerät)
- Zuerst lesen (vorliegende Anleitung)
- Sicherheitsanleitung
- USB 2.0-Kabel (Typ-C zu Typ-A, 5 m)
- HDMI-Kabel (2 m)
- Objektivdeckel
- Fernbedienung
- Knopfzelle (CR2032) x 2
- Netzteil mit Netzkabel (CW2002100)
- Kabelbinder

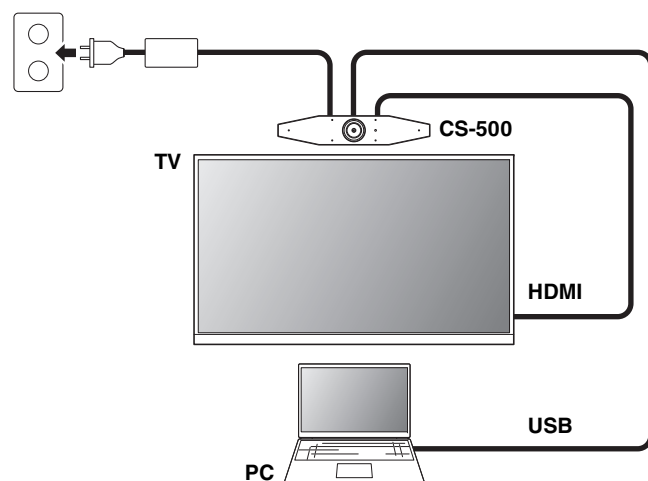
Gerät vorbereiten

Step

1 Verbindungen herstellen

Case 1

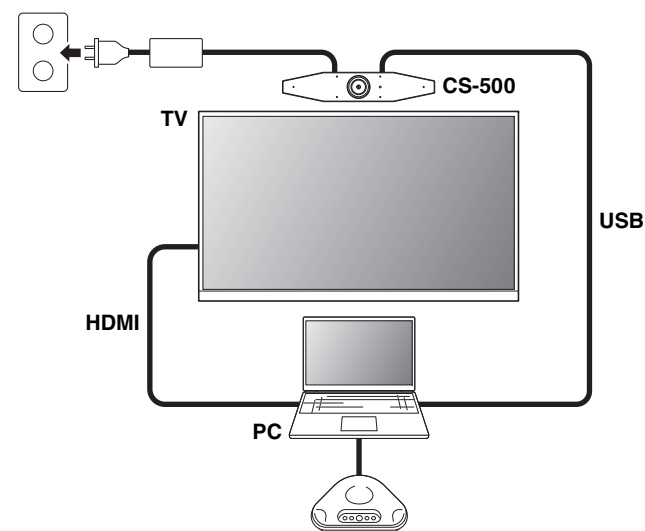
Einsatz als Videokonferenz-Gerät



Step 1 → 2 → 3 → 4

Case 2

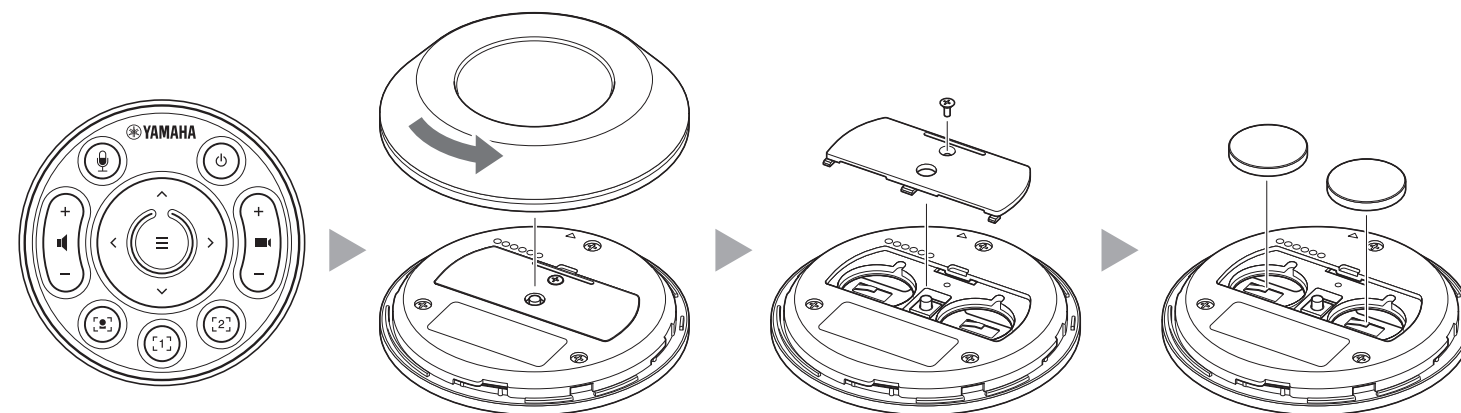
Einsatz als Webcam



Step 1 → 2 → 3

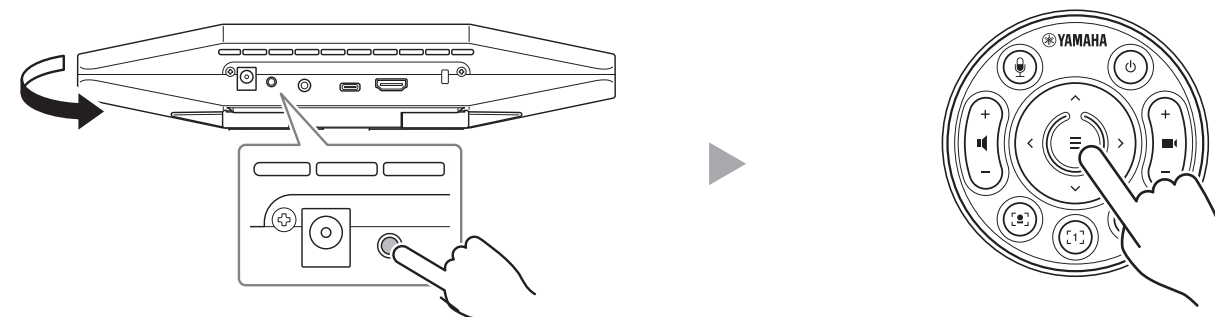
Step

2 Batterien in Fernbedienung einsetzen



Step

3 Fernbedienung pairen



Halten Sie die Taste [FUNCTION] mindestens 2 Sekunden lang gedrückt.

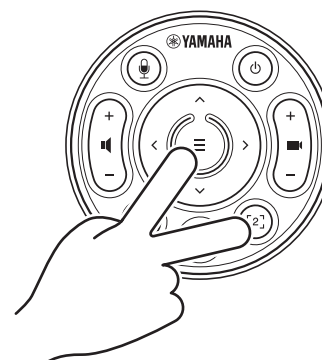
Die LED an der Frontblende des Geräts blinkt blau.

Halten Sie die Menütaste mindestens 2 Sekunden lang gedrückt.

Das Pairing ist abgeschlossen, wenn die LED an der Frontblende des Geräts blau leuchtet.

Step

4 Bei Verbindung wie in Case 1 unter Schritt 1



Halten Sie die Menütaste und Taste [2] mindestens 3 Sekunden lang gedrückt.

Die Einrichtung ist abgeschlossen, wenn die LED an der Frontblende des Geräts orange blinkt.

Computer vorbereiten

DisplayLink®-Treiber auf Computer installieren

Zum Anzeigen des Computerbildschirms auf einem TV muss möglicherweise der DisplayLink-Treiber (DisplayLink Manager bei Mac) installiert werden. Wird der Computerbildschirm auch nach Prüfung der folgenden Punkte nicht auf dem TV angezeigt, installieren Sie den DisplayLink-Treiber.

▼ Download-Seite für DisplayLink-Treiber

<https://displaylink.com/downloads>

(Die obige Website wird nicht von der Yamaha Corporation betrieben.)

Gerät am Computer auswählen

1. Wählen Sie in den Soundeinstellungen des Computers „Yamaha CS-500“ für das Standard-Wiedergabegerät sowie das Aufnahmegerät aus.
2. Wählen Sie in der Videokonferenzsoftware CS-500 für das Videogerät und Audiogerät aus.

Software

Verfügbares Dienstprogramm

Dienstprogramme können verwendet werden, um das Gerät entsprechend seiner Verwendung und Umgebung einzurichten.

Yamaha CS Manager

Mit dieser Software kann das Gerät von einem Computer aus konfiguriert und bedient werden. Einzelheiten über Montage und Einstellungen finden sich im Benutzerhandbuch des CS-500.

Geräte-Firmware-Aktualisierung

Die Firmware dieses Geräts kann aktualisiert werden, um die Bedienbarkeit zu verbessern, Funktionen hinzuzufügen und Probleme zu beheben. Wir empfehlen, die Firmware auf die neueste Version zu aktualisieren. Einzelheiten zur Aktualisierung finden sich im Benutzerhandbuch des CS-500.



[Handbücher und Software herunterladen]

Auf der Geräte-Website ansehen bzw. von dort herunterladen.

<https://download.yamaha.com/>