



DTX
drums

ELECTRONIC DRUM PAD
PAD DE BATTERIE ÉLECTRONIQUE

电鼓打击板
電子ドラムパッド

KP100

Owner's Manual
Benutzerhandbuch
Mode d'emploi
Manual do Proprietário
使用说明书
取扱説明書



English

Deutsch

Français

Português

中文

日本語

EN PT
DE ZH
FR JA

The model number, serial number, power requirements, etc., may be found on or near the name plate, which is at the bottom of the unit. You should note this serial number in the space provided below and retain this manual as a permanent record of your purchase to aid identification in the event of theft.

Model No.

Serial No.

(bottom_en_01)

Die Nummer des Modells, die Seriennummer, der Leistungsbedarf usw. sind auf dem Typenschild, das sich auf der Unterseite des Geräts befindet, oder in der Nähe davon angegeben. Sie sollten diese Seriennummer an der unten vorgesehenen Stelle eintragen und dieses Handbuch als dauerhaften Beleg für Ihren Kauf aufbewahren, um im Fall eines Diebstahls die Identifikation zu erleichtern.

Modell Nr.

Seriennr.

(bottom_de_01)

Le numéro de modèle, le numéro de série, l'alimentation requise, etc., se trouvent sur ou près de la plaque signalétique du produit, située dans la partie inférieure de l'unité. Notez le numéro de série dans l'espace fourni ci-dessous et conservez ce manuel en tant que preuve permanente de votre achat afin de faciliter l'identification du produit en cas de vol.

N° de modèle

N° de série

(bottom_fr_01)

O número de modelo, número de série, requisitos de energia, etc. podem ser encontrados na placa de nome, que está na parte inferior da unidade. Anote-o no espaço reservado abaixo e guarde este manual como registro de compra permanente para auxiliar na identificação do produto em caso de roubo.

N° do modelo

N° de série

(bottom_pt_01)

本产品的型号、序列号、电源要求等规格可能标在铭牌上或铭牌附近，铭牌位于本机底部。请将该序列号填写到下方的横线上，并妥善保存本说明书，以便在产品被盗时作为永久购买凭证使用。

型号名称

序列号

(bottom_zh_01)

機種名(品番)、製造番号(シリアルナンバー)、電源条件などの情報は、製品の底面にある銘板または銘板付近に表示されています。製品を紛失した場合などでもご自身のものを特定していただけるよう、機種名と製造番号については以下の欄にご記入のうえ、大切に保管していただくことをお勧めします。

機種名

製造番号

(bottom_ja_02)

Information for users on collection and disposal of old equipment:



This symbol on the products, packaging, and/or accompanying documents means that used electrical and electronic products should not be mixed with general household waste.

For proper treatment, recovery and recycling of old products, please take them to applicable collection points, in accordance with your national legislation.

By disposing of these products correctly, you will help to save valuable resources and prevent any potential negative effects on human health and the environment which could otherwise arise from inappropriate waste handling.

For more information about collection and recycling of old products, please contact your local municipality, your waste disposal service or the point of sale where you purchased the items.

For business users in the European Union:

If you wish to discard electrical and electronic equipment, please contact your dealer or supplier for further information.

Information on Disposal in other Countries outside the European Union:

This symbol is only valid in the European Union. If you wish to discard these items, please contact your local authorities or dealer and ask for the correct method of disposal.

(weee_eu_en_02)

Verbraucherinformation zur Sammlung und Entsorgung alter Elektrogeräte



Befindet sich dieses Symbol auf den Produkten, der Verpackung und/oder beiliegenden Unterlagen, so sollten benutzte elektrische Geräte nicht mit dem normalen Haushaltsabfall entsorgt werden.

In Übereinstimmung mit Ihren nationalen Bestimmungen bringen Sie alte Geräte bitte zur fachgerechten Entsorgung, Wiederaufbereitung und Wiederverwendung zu den entsprechenden Sammelstellen.

Durch die fachgerechte Entsorgung der Elektrogeräte helfen Sie, wertvolle Ressourcen zu schützen, und verhindern mögliche negative Auswirkungen auf die menschliche Gesundheit und die Umwelt, die andernfalls durch unsachgerechte Müllentsorgung auftreten könnten.

Für weitere Informationen zum Sammeln und Wiederaufbereiten alter Elektrogeräte kontaktieren Sie bitte Ihre örtliche Stadt- oder Gemeindeverwaltung, Ihren Abfallentsorgungsdienst oder die Verkaufsstelle der Artikel.

Information für geschäftliche Anwender in der Europäischen Union:

Wenn Sie Elektrogeräte ausrangieren möchten, kontaktieren Sie bitte Ihren Händler oder Zulieferer für weitere Informationen.

Entsorgungsinformation für Länder außerhalb der Europäischen Union:

Dieses Symbol gilt nur innerhalb der Europäischen Union. Wenn Sie solche Artikel ausrangieren möchten, kontaktieren Sie bitte Ihre örtlichen Behörden oder Ihren Händler und fragen Sie nach der sachgerechten Entsorgungsmethode.

(weee_eu_de_02)

Informations concernant la collecte et le traitement des déchets d'équipements électriques et électroniques



Le symbole sur les produits, l'emballage et/ou les documents joints signifie que les produits électriques ou électroniques usagés ne doivent pas être mélangés avec les déchets domestiques habituels.

Pour un traitement, une récupération et un recyclage appropriés des déchets d'équipements électriques et électroniques, veuillez les déposer aux points de collecte prévus à cet effet, conformément à la réglementation nationale.

En vous débarrassant correctement des déchets d'équipements électriques et électroniques, vous contribuerez à la sauvegarde de précieuses ressources et à la prévention de potentiels effets négatifs sur la santé humaine qui pourraient advenir lors d'un traitement inapproprié des déchets.

Pour plus d'informations à propos de la collecte et du recyclage des déchets d'équipements électriques et électroniques, veuillez contacter votre municipalité, votre service de traitement des déchets ou le point de vente où vous avez acheté les produits.

Pour les professionnels dans l'Union européenne :

Si vous souhaitez vous débarrasser des déchets d'équipements électriques et électroniques, veuillez contacter votre vendeur ou fournisseur pour plus d'informations.

Informations sur la mise au rebut dans d'autres pays en dehors de l'Union européenne :

Ce symbole est seulement valable dans l'Union européenne. Si vous souhaitez vous débarrasser de déchets d'équipements électriques et électroniques, veuillez contacter les autorités locales ou votre fournisseur et demander la méthode de traitement appropriée.

(weee_eu_fr_02)

Informações para os utilizadores relativos à recolha e eliminação de equipamentos usados



Este símbolo, presente em produtos, embalagens e/ou incluído na documentação associada, indica que os produtos elétricos e eletrônicos usados não devem ser eliminados juntamente com os resíduos domésticos em geral.

O procedimento correto consiste no tratamento, recuperação e reciclagem de produtos usados, pelo que deve proceder à respetiva entrega nos pontos de recolha adequados, em conformidade com a legislação nacional em vigor.

A eliminação destes produtos de forma adequada permite poupar recursos valiosos e evitar potenciais efeitos prejudiciais para a saúde pública e para o ambiente, associados ao processamento incorreto dos resíduos.

Para mais informações relativas à recolha e reciclagem de produtos usados, contacte as autoridades locais, o serviço de eliminação de resíduos ou o ponto de venda onde foram adquiridos os itens relevantes.

Informações para utilizadores empresariais na União Europeia:

Para proceder à eliminação de equipamento elétrico e eletrónico, contacte o seu revendedor ou fornecedor para obter informações adicionais.

Informações relativas à eliminação em países não pertencentes à União Europeia:

Este símbolo é válido exclusivamente na União Europeia. Caso pretenda eliminar este tipo de itens, contacte as autoridades locais ou o seu revendedor e informe-se acerca do procedimento correto para proceder à respetiva eliminação.

(weee_eu_pt_02a)

Важное примечание: Информация об условиях Гарантии для Клиентов в Российской Федерации [Русский]



Для получения подробной информации об условиях Гарантии на продукцию Yamaha в России, условиях гарантийного обслуживания, пожалуйста, посетите веб-сайт по адресу ниже (на сайте доступен файл с условиями для скачивания и печати) или обратитесь в офис представительства Yamaha в России.

<http://ru.yamaha.com/ru/support/>

VORSICHTSMASSNAHMEN Bitte aufmerksam durchlesen, bevor Sie fortfahren.

Die im Folgenden aufgeführten Vorsichtsmaßnahmen sollen sicherstellen, dass dieses Produkt sicher und ohne Sorge vor versehentlichen Verletzungen bei Ihnen oder anderen Personen oder Beschädigung von Eigentum verwendet werden kann. Um auf die Ernsthaftigkeit und Unmittelbarkeit von Verletzungsrisiken oder Schäden durch fehlerhafte Bedienung hinzuweisen, sind diese Vorsichtsmaßnahmen unterteilt in die Klassen WARNUNG oder VORSICHT. Die im Zusammenhang mit Vorsichtsmaßnahmen dargelegten Anweisungen sind von extrem hoher Bedeutung zur Gewährleistung der Sicherheit. Sie sind daher im vollen Umfang zu beachten.

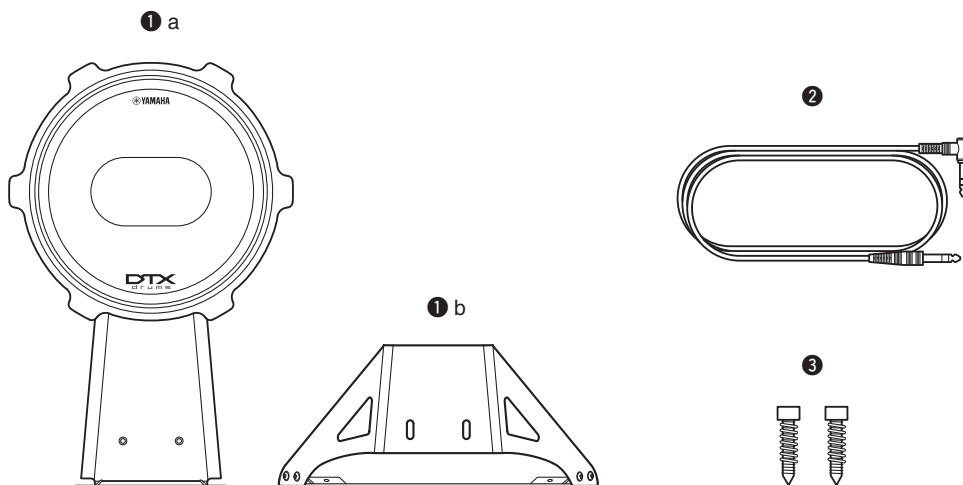
***: Bewahren Sie dieses Benutzerhandbuch, nachdem Sie es gelesen haben, an einem sicheren und leicht zugänglichen Ort auf, um später darin nachschlagen zu können.**

 <b style="font-size: 1.2em;">WARNUNG	<p>Befolgen Sie unbedingt die nachfolgend beschriebenen grundlegenden Vorsichtsmaßnahmen, um die Gefahr einer schwerwiegenden Verletzung oder sogar tödlicher Unfälle, von elektrischen Schlägen, Kurzschlüssen, Beschädigungen, Feuer oder sonstigen Gefahren zu vermeiden. Zu diesen Vorsichtsmaßnahmen gehören die folgenden Punkte, die jedoch keine abschließende Aufzählung darstellen:</p>
	<ul style="list-style-type: none"> • Gehen Sie beim Zusammenbau dieses Produkts (das heißt beim Befestigen des Sockels oder eines Fußpedals am Hauptkörper) mit Vorsicht vor, um sich nicht die Finger, Füße oder andere Körperteile einzuklemmen, zu quetschen oder in sonstiger Weise zu verletzen. • Die Spitzen der rutschfesten Stopper sind sehr scharf. Seien Sie im Umgang mit ihnen deshalb besonders vorsichtig, um sich nicht zu verletzen. • Stellen Sie das Produkt nicht auf schrägem Untergrund, auf einem instabilen Podest oder auf einer in sonstiger Weise unsicheren Fläche auf. Bei Missachtung dieser Vorsichtsmaßnahme kann das Produkt umstürzen oder fallen, was zu Beschädigungen oder Verletzungen führen kann. • Ziehen Sie beim Aufstellen des Produkts Schrauben und sonstige Verbindungselemente jedes Mal fest und sicher an. Darüber hinaus sollten gelockerte Schrauben unverzüglich nachgezogen werden. Bei Missachtung dieser Vorsichtsmaßnahmen kann das Produkt umstürzen oder fallen, was zu Beschädigungen oder Verletzungen führen kann. • Achten Sie beim Aufstellen dieses Produkts stets darauf, dass Kabel und Ähnliches sicher verlegt werden. Andernfalls könnte jemand darüber stolpern und das Produkt umreißen, was zu Verletzungen führen kann. • Unter keinen Umständen sollte dieses Produkt auseinandergebaut oder verändert werden. Die Missachtung dieser Vorsichtsmaßnahme kann zu Verletzungen oder Fehlfunktionen führen.
 <b style="font-size: 1.2em;">VORSICHT	<p>Befolgen Sie unbedingt die nachfolgend beschriebenen grundlegenden Vorsichtsmaßnahmen, um die Gefahr von Verletzungen bei Ihnen oder Dritten sowie Beschädigungen des Geräts oder anderer Gegenstände zu vermeiden. Zu diesen Vorsichtsmaßnahmen gehören die folgenden Punkte, die jedoch keine abschließende Aufzählung darstellen:</p>
	<ul style="list-style-type: none"> • Steigen Sie nicht auf dieses Produkt und vermeiden Sie es, schwere Gegenstände darauf abzulegen. Bei Missachtung dieser Vorsichtsmaßnahmen können Fehlfunktionen auftreten. • Verwenden oder lagern Sie dieses Produkt nicht in sehr heißen Umgebungen (das heißt unter direkter Sonneneinstrahlung, in unmittelbarer Nähe zu einer Heizung oder in einem geschlossenen Fahrzeug) oder in sehr feuchten Umgebungen (etwa einem Badezimmer oder im Freien bei feuchter Witterung). Die Missachtung dieser Vorsichtsmaßnahme kann zu Verformung und Verfärbung sowie zu Fehlfunktionen oder Störungen führen. • Vermeiden Sie es, dieses Produkt mit organischen Lösungsmitteln, Farbverdünner oder Alkohol zu reinigen, da diese Substanzen zu Verformung und Verfärbung führen können. Stattdessen empfehlen wir Ihnen, Staub mit einem weichen trockenen Tuch zu entfernen oder mit einem feuchten, gut ausgewringenen Tuch abzuwischen. Falls das Produkt stark verschmutzt ist, wischen Sie den Schmutz mit einem Tuch ab, das mit neutralem Reinigungsmittel angefeuchtet und gut ausgewringt wurde. Wischen Sie die Reinigungsmittellösung anschließend mit einem wassergetränkten und gut ausgewringenen Tuch ab. • Fassen Sie beim Aus- oder Einstöpseln von Kabeln das Kabel stets am Stecker und nicht am Kabel selbst an. Stellen Sie außerdem keine schweren Gegenstände auf Kabeln ab, und vermeiden Sie Berührungen von Kabeln mit scharfen Kanten oder Ähnlichem. Bei Missachtung dieser Vorsichtsmaßnahmen kann es zu Kabelbruch oder zur versehentlichen Trennung des Kabels kommen.

Lieferumfang

*: Wenn Sie ein Pad-Set erworben haben, lesen Sie sich bitte die beiliegende Montageanleitung durch.

- KP100: ① KP100 Haupteinheit × 1 (a: Hauptkörper × 1, b: Sockel × 1)
 - ② Stereoklinkenkabel × 1
 - ③ Rutschfeste Stopper (einschl. Federn) × 2
 - ④ Benutzerhandbuch (dieses Blatt) × 1



Technische Daten

■ KP100 Kick-Pad

- Größe (in montiertem Zustand): 340 (B) × 288 (T) × 464 (H) mm
- Gewicht: 5,0 kg
- Abtastverfahren: Piezoelektrisches Triggersensorelement × 1
- Ausgangsbuchse: Standard-Stereo-Klinkenbuchse
- Eingangsbuchse: Standard-Mono-Klinkenbuchse

*: Die in diesem Benutzerhandbuch enthaltenen technischen Daten und Beschreibungen dienen lediglich der Information. Yamaha Corp. behält sich das Recht vor, Produkte oder technische Daten jederzeit ohne vorherige Ankündigung zu ändern oder zu modifizieren. Da die technischen Daten, die Hardware und optionales Zubehör nicht in jeder Region gleich sind, wenden Sie sich diesbezüglich bitte an Ihren Yamaha-Händler.

Montage des KP100

1. Montieren Sie das KP100. Entfernen Sie wie in der Abbildung gezeigt die Flügelschrauben ①, die Federscheiben ② und die Unterlegscheiben ③ (je 2), die am Hauptkörper befestigt sind, und verwenden Sie diese, um den Sockel ④ am Hauptkörper ⑤ zu befestigen. Ziehen Sie die Flügelschrauben in diesem Schritt noch nicht ganz fest.

HINWEIS Wenn die Drum-Pads auf einem speziellen Drum Riser/Lifter (optional) montiert sind oder Beschädigungen des Fußbodens toleriert werden können, verbinden Sie die Dorne ⑥ so mit dem Sockel, dass ihre Spitzen in den Riser oder den Boden eintauchen. Um Schäden am Fußboden zu vermeiden, ziehen Sie die Dorne ⑥ ein, platzieren Sie eine Matte oder einen Teppich unter dem KP100 und verwenden Sie den Velcro™-Streifen ⑦, der an der Unterseite des KP100 angebracht ist, um zu verhindern, dass das KP100 beim Spielen verrutscht.

2. Montieren Sie Ihr Fußpedal am KP100. Stellen Sie die Position des Sockels so ein, dass die Pad-Oberfläche des KP100 bei montiertem Fußpedal senkrecht steht, und so, dass das KP100 stabil steht, wenn der Schlägel das Pad trifft. Nachdem die richtige Position gefunden ist, ziehen Sie die Flügelschrauben ① sicher fest.
3. Stellen Sie die Position des Pedals und die Länge des Schlägelschaftes so ein, dass der Schlägel ⑧ das Kick-Pad ⑨ in der Mitte trifft.

HINWEIS Das KP100 kann auch mit einem Doppelpedal (YAMAHA DFP-Serie usw.) gespielt werden. Wenn Sie ein Doppelpedal verwenden, passen Sie die Position des Pedals und die Länge des Schlägels ⑧ so an, dass der Platz zwischen den beiden Schlägeln sich in der Mitte des Pads befindet. [Abb. A]

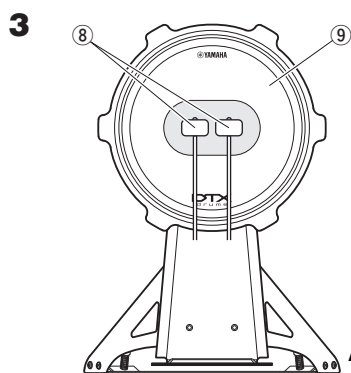
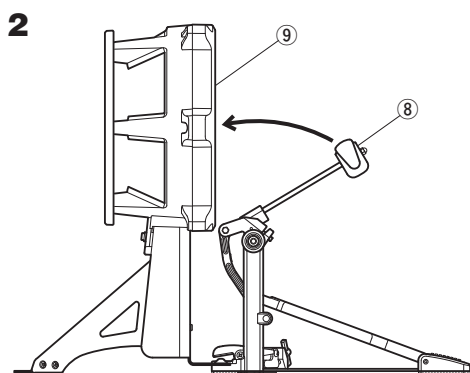
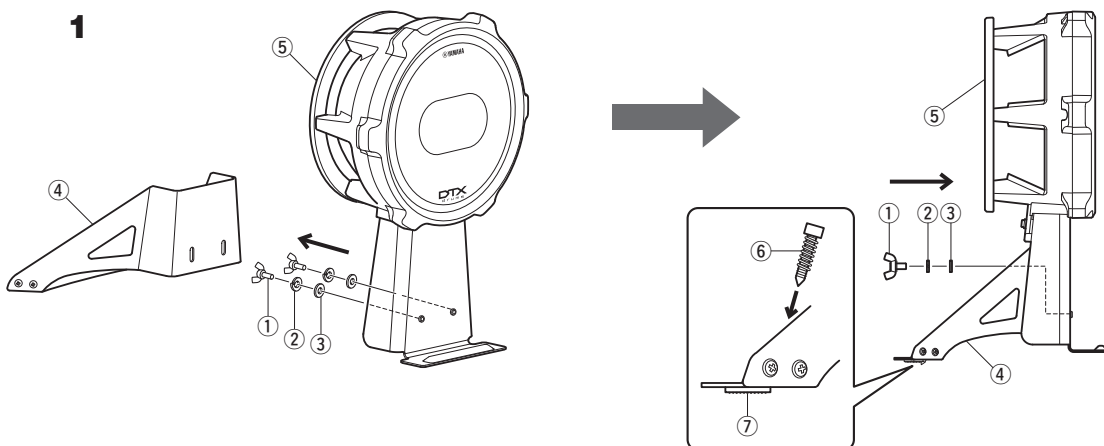
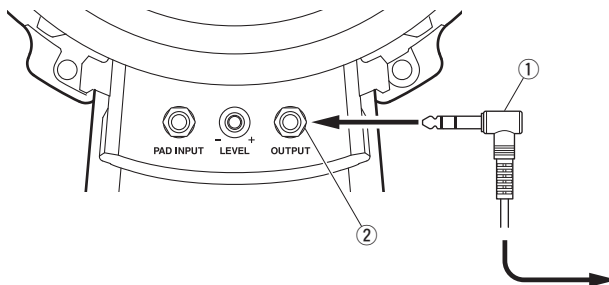


Abbildung A

Herstellen von Verbindungen

Verbinden Sie die OUTPUT-Buchse ② des KP100 über das beiliegende Stereo-Klinkenkabel ① mit der entsprechenden Eingangsbuchse eines Klangerzeugermoduls der DTX-Serie. Achten Sie darauf, das L-förmige Ende des Kabels am KP100 anzuschließen.

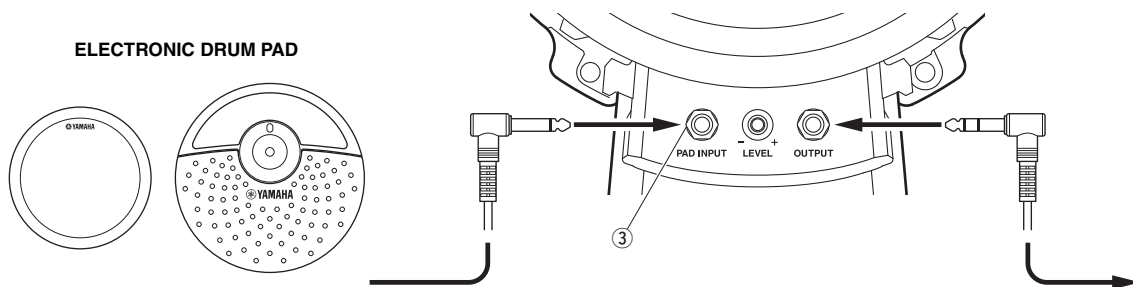
- HINWEIS**
- Stellen Sie am Klangerzeugermodul den Pad-Typ als Kick-Pad ein. Die Einstellung eines anderen Pad-Typs kann unerwünschte Effekte wie Doppelauslösungen (zwei unterscheidbare Klänge mit einem einzigen Schlag) zur Folge haben. Weitere Einzelheiten hierzu finden Sie im Benutzerhandbuch des Klangerzeugermoduls.
 - Wenn Sie das KP100 als Einzel-Pad ohne daran angeschlossenes optionales Pad verwenden, können Sie es auch mit einem Mono-Klinkenkabel am Klangerzeugermodul anschließen.



● Anschließen eines optionalen Pads

Die PAD-INPUT-Buchse ③ des KP100 kann verwendet werden, um ein zusätzliches Mono-Pad (separat erhältlich) hinzuzufügen. Verbinden Sie dazu die Trigger-Ausgangsbuchse des optionalen Mono-Pads über ein Mono- oder Stereo-Klinkenkabel mit der PAD-INPUT-Buchse.

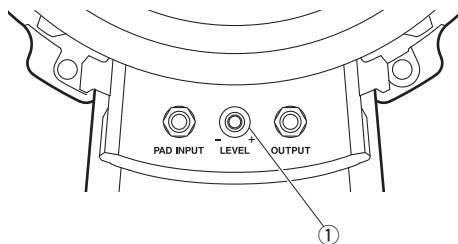
- HINWEIS**
- Wenn Sie ein KP100, das über seine PAD-INPUT-Buchse ③ mit einem optionalen Pad verbunden ist, an einen Klangerzeuger anschließen, hängt die am besten geeignete Trigger-Eingangsbuchse vom Typ des verwendeten Moduls ab. Weitere Einzelheiten hierzu finden Sie im Benutzerhandbuch des Klangerzeugermoduls.
 - Wenn an der PAD-INPUT-Buchse ein Pad mit einem Rim-Schalter (PCY135 usw.) angeschlossen ist, erzeugt der Randbereich unabhängig davon, ob ihm eine Voice zugeordnet ist oder nicht, keinen Sound. Außerdem werden einige Sonderfunktionen des Rim-Schalters (wie Choke- und Mute-Funktion) in diesem Fall nicht unterstützt.



Einstellen des Ausgabepegels

Der Pegel der vom KP100 ausgegebenen Triggersignale kann durch Drehen des Pegelreglers ① im Uhrzeigersinn erhöht werden und umgekehrt. Passen Sie diesen Pegel optimal an Ihre Anschlagstärke, den gewünschten Dynamikbereich (also den Unterschied zwischen lautester und leisester Lautstärke) und den Typ des verwendeten Klangerzeugermoduls der DTX-Serie an. Wenn der Pegelregler ganz aufgedreht ist, aber der Ausgabepegel immer noch niedrig ist, erhöhen Sie mit dem Gain-Parameter im Trigger-Bereich den Eingangspegel des Drum-Trigger-Moduls der DTX-Serie.

HINWEIS Wenn Sie mit dem an ein Klangerzeugermodul der DTX-Serie angeschlossenen KP100 Fortissimo-Passagen spielen, muss der Gain-Pegel im Trigger-Setup-Bildschirm des Moduls auf einen Wert von 90 % bis 95 % des angezeigten Eingangspegels eingestellt werden. Weitere Einzelheiten hierzu finden Sie im Benutzerhandbuch des Klangerzeugermoduls. Übermäßig hohe Ausgangspegel können unerwünschte Effekte wie einen eingeschränkten Dynamikbereich und Doppelauslösungen (zwei unterscheidbare Klänge mit einem einzigen Schlag) zur Folge haben.



Fehlerbehebung

Es ist kein Sound zu hören bzw. die Lautstärke ist zu gering.

- Stellen Sie sicher, dass das KP100 mit dem beiliegenden Stereo-Klinkenkabel korrekt an ein Klangerzeugermodul der DTX-Serie angeschlossen ist. (Siehe „Herstellen von Verbindungen“)
- Überprüfen Sie den Ausgangspegel des Pads. Wenn der Pegel zu niedrig ist, erhöhen Sie ihn mit dem Pegelregler. Siehe („Einstellen des Ausgabepegels“)
- Wenn bei leichtem Anschlagen des Pads kein Sound erzeugt wird, reduzieren Sie die Einstellung des Minimum-Level-Parameters im Trigger-Bereich des Moduls.

Als Reaktion auf einen Schlag werden zwei oder mehr Klänge erzeugt (Doppelauslösungen).

- Überprüfen Sie den Ausgangspegel des Pads. Wenn der Pegel zu hoch ist, reduzieren Sie ihn mit dem Pegelregler. Beachten Sie, dass die Auslösung von zwei oder mehr Sounds dann auftritt, wenn der Ausgangspegel übermäßig hoch ist, weil das dem Klangerzeugermodul zugeführte Signal für einen relativ langen Zeitraum auf einem hohen Niveau bleibt. Siehe („Einstellen des Ausgabepegels“)

Weitere Empfehlungen zur Fehlerbehebung finden Sie im Benutzerhandbuch des Klangerzeugermoduls der DTX-Serie. Wenn Sie die Informationen, die Sie benötigen, um ein Problem zu beheben, dennoch nicht finden können, wenden Sie sich an Ihren Yamaha-Händler oder an das am Ende dieser Anleitung angegebene Kunden-Support-Center.

For details of products, please contact your nearest Yamaha representative or the authorized distributor listed below.

Die Einzelheiten zu Produkten sind bei Ihrer unten aufgeführten Niederlassung und bei Yamaha Vertragshändlern in den jeweiligen Bestimmungsländern erhältlich.

Pour plus de détails sur les produits, veuillez-vous adresser à Yamaha ou au distributeur le plus proche de vous figurant dans la liste suivante.

Para obter detalhes de produtos, entre em contato com o representante mais próximo da Yamaha ou com o distribuidor autorizado relacionado a seguir.

关于各产品的详细信息, 请向就近的 Yamaha 代理商或下列经销商询问。

NORTH AMERICA

CANADA

Yamaha Canada Music Ltd.
135 Milner Avenue, Toronto, Ontario M1S 3R1,
Canada
Tel: +1-416-298-1311

U.S.A.

Yamaha Corporation of America
6600 Orangethorpe Avenue, Buena Park, CA 90620,
U.S.A.
Tel: +1-714-522-9011

CENTRAL & SOUTH AMERICA

MEXICO

Yamaha de México, S.A. de C.V.
Av. Insurgentes Sur 1647 Piso 9, Col. San José
Insurgentes, Delegación Benito Juárez, México, D.F.,
C.P. 03900, México
Tel: +52-55-5804-0600

BRAZIL

Yamaha Musical do Brasil Ltda.
Rua Fidêncio Ramos, 302 - Cj 52 e 54 - Torre B -
Vila Olímpia - CEP 04551-010 - São Paulo/SP, Brazil
Tel: +55-11-3704-1377

ARGENTINA

**Yamaha Music Latin America, S.A.,
Sucursal Argentina**
Olga Cossettini 1553, Piso 4 Norte,
Madero Este-C1107CEK,
Buenos Aires, Argentina
Tel: +54-11-4119-7000

PANAMA AND OTHER LATIN

AMERICAN COUNTRIES/ CARIBBEAN COUNTRIES

Yamaha Music Latin America, S.A.
Edificio Torre Davivienda, Piso: 20
Avenida Balboa, Marbella, Corregimiento de Bella
Vista, Ciudad de Panamá, Rep. de Panamá
Tel: +507-269-5311

EUROPE

THE UNITED KINGDOM/IRELAND

Yamaha Music Europe GmbH (UK)
Sherbourne Drive, Tilbrook, Milton Keynes,
MK7 8BL, U.K.
Tel: +44-1908-366700

GERMANY

Yamaha Music Europe GmbH
Siemensstrasse 22-34, 25462 Rellingen, Germany
Tel: +49-4101-303-0

SWITZERLAND/LIECHTENSTEIN

**Yamaha Music Europe GmbH, Branch
Switzerland in Thalwil**
Seestrasse 18a, 8800 Thalwil, Switzerland
Tel: +41-44-3878080

AUSTRIA/CROATIA/CZECH REPUBLIC/ HUNGARY/ROMANIA/SLOVAKIA/SLOVENIA

Yamaha Music Europe GmbH, Branch Austria
Schleiergasse 20, 1100 Wien, Austria
Tel: +43-1-60203900

POLAND

**Yamaha Music Europe GmbH
Sp.z o.o. Oddział w Polsce**
ul. Wielicka 52, 02-657 Warszawa, Poland
Tel: +48-22-880-08-88

BULGARIA

Dinacord Bulgaria LTD.
Bul. Iskarsko Schose 7 Targowski Zentar Ewropa
1528 Sofia, Bulgaria
Tel: +359-2-978-20-25

MALTA

Olimpus Music Ltd.
Valletta Road, Mosta MST9010, Malta
Tel: +356-2133-2093

NETHERLANDS/BELGIUM/LUXEMBOURG

Yamaha Music Europe, Branch Benelux
Clarissenhof 5b, 4133 AB Vianen, The Netherlands
Tel: +31-347-358040

FRANCE

Yamaha Music Europe
7 rue Ambroise Croizat, Zone d'activités de Pariest,
77183 Croissy-Beaubourg, France
Tel: +33-1-6461-4000

ITALY

Yamaha Music Europe GmbH, Branch Italy
Via Tinelli N.67/69 20855 Gerno di Lesmo (MB),
Italy
Tel: +39-039-9065-1

SPAIN/PORTUGAL

**Yamaha Music Europe GmbH Ibérica, Sucursal en
España**
Ctra. de la Coruña km. 17,200, 28231
Las Rozas de Madrid, Spain
Tel: +34-91-639-88-88

GREECE

Philippos Nakas S.A. The Music House
19th km. Leof. Lavriou 190 02 Peania - Attiki,
Greece
Tel: +30-210-6686260

SWEDEN

**Yamaha Music Europe GmbH Germany filial
Scandinavia**
JA Wettergrensgata 1, 400 43 Göteborg, Sweden
Tel: +46-31-89-34-00

DENMARK

**Yamaha Music Denmark,
Fillial of Yamaha Music Europe GmbH, Tyskland**
Generatorvej 8C, ST. TH., 2860 Søborg, Denmark
Tel: +45-44-92-49-00

FINLAND

F-Musiikki Oy
Antaksentie 4
FI-01510 Vantaa, Finland
Tel: +358 (0)96185111

NORWAY

**Yamaha Music Europe GmbH Germany -
Norwegian Branch**
Grini Næringspark 1, 1332 Østerås, Norway
Tel: +47-6716-7800

ICELAND

Hljodfaerahusid Ehf.
Sidumula 20
IS-108 Reykjavik, Iceland
Tel: +354-525-5050

CYPRUS

Nakas Music Cyprus Ltd.
Nikis Ave 2k
1086 Nicosia
Tel: +357-22-511080
Major Music Center
21 Ali Riza Ave. Ortakoy
P.O.Box 475 Leifkoşa, Cyprus
Tel: (392) 227 9213

RUSSIA

Yamaha Music (Russia) LLC.
Room 37, entrance 7, bld. 7, Kievskaya street,
Moscow, 121059, Russia
Tel: +7-495-626-5005

OTHER EUROPEAN COUNTRIES

Yamaha Music Europe GmbH
Siemensstrasse 22-34, 25462 Rellingen, Germany
Tel: +49-4101-303-0

AFRICA

Yamaha Music Gulf FZE
JAFZA-16, Office 512, P.O.Box 17328,
Jebel Ali FZE, Dubai, UAE
Tel: +971-4-801-1500

MIDDLE EAST

TURKEY

**Yamaha Music Europe GmbH
Merkezi Almany Türkiye İstanbul Şubesi**
Mor Sumbul Sokak Varyap Meridian Business 1.Blok
No:1 113-114-115
Bati Atasehir Istanbul, Turkey
Tel: +90-216-275-7960

ISRAEL

RBX International Co., Ltd.
P.O.Box 10245, Petach-Tikva, 49002
Tel: (972) 3-925-6900

OTHER COUNTRIES

Yamaha Music Gulf FZE
JAFZA-16, Office 512, P.O.Box 17328,
Jebel Ali FZE, Dubai, UAE
Tel: +971-4-801-1500

ASIA

THE PEOPLE'S REPUBLIC OF CHINA

Yamaha Music & Electronics (China) Co., Ltd.
2F, Yunhedasha, 1818 Xinzha-lu, Jingan-qu,
Shanghai, China
Tel: +86-400-051-7700

HONG KONG

Tom Lee Music Co., Ltd.
11/F., Silvercord Tower 1, 30 Canton Road,
Tsimshatsui, Kowloon, Hong Kong
Tel: +852-2737-7688

INDIA

Yamaha Music India Private Limited
P-401, JMD Megapolis, Sector-48, Sohna Road,
Gurgaon-122018, Haryana, India
Tel: +91-124-485-3300

INDONESIA

PT. Yamaha Musik Indonesia (Distributor)
Yamaha Music Center Bldg. Jalan Jend. Gatot Subroto
Kav. 4, Jakarta 12930, Indonesia
Tel: +62-21-520-2577

KOREA

Yamaha Music Korea Ltd.
11F, Prudential Tower, 298, Gangnam-daero,
Gangnam-gu, Seoul, 06253, Korea
Tel: +82-2-3467-3300

MALAYSIA

Yamaha Music (Malaysia) Sdn. Bhd.
No.8, Jalan Perbandaran, Kelana Jaya, 47301
Petaling Jaya, Selangor, Malaysia
Tel: +60-3-78030900

SINGAPORE

Yamaha Music (Asia) Private Limited
Block 202 Hougang Street 21, #02-00,
Singapore 530202, Singapore
Tel: +65-6740-9200

TAIWAN

Yamaha Music & Electronics Taiwan Co., Ltd.
2F., No.1, Yuanhong Rd., Banqiao Dist.,
New Taipei City 22063, Taiwan (R.O.C.)
Tel: +886-2-7741-8888

THAILAND

Siam Music Yamaha Co., Ltd.
3, 4, 15, 16th Fl., Siam Motors Building,
891/1 Rama 1 Road, Wangmai,
Pathumwan, Bangkok 10330, Thailand
Tel: +66-2215-2622

VIETNAM

Yamaha Music Vietnam Company Limited
15th Floor, Nam A Bank Tower, 201-203 Cach Mang
Thang Tam St., Ward 4, Dist.3,
Ho Chi Minh City, Vietnam
Tel: +84-28-3818-1122

OTHER ASIAN COUNTRIES

<https://asia-latinamerica-mea.yamaha.com/index.html>

OCEANIA

AUSTRALIA

Yamaha Music Australia Pty. Ltd.
Level 1, 80 Market Street, South Melbourne,
VIC 3205 Australia
Tel: +61-3-9693-5111

NEW ZEALAND

Music Works LTD
P.O. BOX 6246 Wellesley, Auckland 4680,
New Zealand
Tel: +64-9-634-0099

COUNTRIES AND TRUST TERRITORIES IN PACIFIC OCEAN

<https://asia-latinamerica-mea.yamaha.com/index.html>

Important Notice: Guarantee Information for customers in European Economic Area (EEA) and Switzerland

<p>Important Notice: Guarantee Information for customers in EEA* and Switzerland</p> <p>For detailed guarantee information about this Yamaha product, and Pan-EEA* and Switzerland warranty service, please either visit the website address below (Printable file is available at our website) or contact the Yamaha representative office for your country. * EEA: European Economic Area</p>	English
<p>Wichtiger Hinweis: Garantie-Information für Kunden in der EWR* und der Schweiz</p> <p>Für nähere Garantie-Information über dieses Produkt von Yamaha, sowie über den Pan-EWR*- und Schweizer Garantieservice, besuchen Sie bitte entweder die folgend angegebene Internetadresse (eine druckfähige Version befindet sich auch auf unserer Webseite), oder wenden Sie sich an den für Ihr Land zuständigen Yamaha-Vertrieb. *EWR: Europäischer Wirtschaftsraum</p>	Deutsch
<p>Remarque importante: informations de garantie pour les clients de l'EEE et la Suisse</p> <p>Pour des informations plus détaillées sur la garantie de ce produit Yamaha et sur le service de garantie applicable dans l'ensemble de l'EEE ainsi qu'en Suisse, consultez notre site Web à l'adresse ci-dessous (le fichier imprimable est disponible sur notre site Web) ou contactez directement Yamaha dans votre pays de résidence. * EEE : Espace Economique Européen</p>	Français
<p>Belangrijke mededeling: Garantie-informatie voor klanten in de EER* en Zwitserland</p> <p>Voor gedetailleerde garantie-informatie over dit Yamaha-product en de garantieservice in heel de EER* en Zwitserland, gaat u naar de onderstaande website (u vindt een afdrukbaar bestand op onze website) of neemt u contact op met de vertegenwoordiging van Yamaha in uw land. * EER: Europese Economische Ruimte</p>	Nederlands
<p>Aviso importante: información sobre la garantía para los clientes del EEE* y Suiza</p> <p>Para una información detallada sobre este producto Yamaha y sobre el soporte de garantía en la zona EEE* y Suiza, visite la dirección web que se incluye más abajo (la versión del archivo para imprimir esta disponible en nuestro sitio web) o póngase en contacto con el representante de Yamaha en su país. * EEE: Espacio Económico Europeo</p>	Español
<p>Avviso importante: informazioni sulla garanzia per i clienti residenti nell'EEA* e in Svizzera</p> <p>Per informazioni dettagliate sulla garanzia relativa a questo prodotto Yamaha e l'assistenza in garanzia nei paesi EEA* e in Svizzera, potete consultare il sito Web all'indirizzo riportato di seguito (è disponibile il file in formato stampabile) oppure contattare l'ufficio di rappresentanza locale della Yamaha. * EEA: Area Economica Europea</p>	Italiano
<p>Aviso importante: informações sobre as garantias para clientes da AEE* e da Suíça</p> <p>Para obter uma informação pormenorizada sobre este produto da Yamaha e sobre o serviço de garantia na AEE* e na Suíça, visite o site a seguir (o arquivo para impressão está disponível no nosso site) ou entre em contato com o escritório de representação da Yamaha no seu país. * AEE: Área Económica Europeia</p>	Português
<p>Σημαντική σημείωση: Πληροφορίες εγγύησης για τους πελάτες στον ΕΟΧ* και Ελλάδα</p> <p>Για λεπτομερείς πληροφορίες εγγύησης σχετικά με το παρόν προϊόν της Yamaha και την κάλυψη εγγύησης σε όλες τις χώρες του ΕΟΧ και την Ελλάδα, επισκεφτείτε την παρακάτω ιστοσελίδα (Εκτυπώσιμη μορφή είναι διαθέσιμη στην ιστοσελίδα μας) ή απευθυνθείτε στην αντιπροσωπεία της Yamaha στη χώρα σας. * ΕΟΧ: Ευρωπαϊκός Οικονομικός Χώρος</p>	Ελληνικά
<p>Viktigt: Garantiinformation för kunder i EES-området* och Schweiz</p> <p>För detaljerad information om denna Yamahaprodukt samt garantiservice i hela EES-området* och Schweiz kan du antingen besöka nedanstående webbadress (en utskriftsvänlig fil finns på webbplatsen) eller kontakta Yamahas officiella representant i ditt land. * EES: Europeiska Ekonomiska Samarbetsområdet</p>	Svenska
<p>Viktig merknad: Garantiinformasjon for kunder i EØS* og Sveits</p> <p>Detaljert garantiinformasjon om dette Yamaha-produktet og garantiservice for hele EØS-området* og Sveits kan fås enten ved å besøke nettstedene nedenfor (utskriftsversjon finnes på våre nettsider) eller kontakte Yamahas offisielle representant i landet der du bor. *EØS: Det europeiske økonomiske samarbeidsområdet</p>	Norsk
<p>Vigtigt oplysning: Garantioplysninger til kunder i EØO* og Schweiz</p> <p>De kan finde detaljerede garantioplysninger om dette Yamaha-produkt og den fælles garantiserviceordning for EØO* (og Schweiz) ved at besøge det websted, der er angivet nedenfor (der findes en fil, som kan udskrives, på vores websted), eller ved at kontakte Yamahas nationale repræsentationskontor i det land, hvor De bor. * EØO: Det Europæiske Økonomiske Økonomiske Område</p>	Dansk
<p>Tärkeä ilmoitus: Takuutiedot Euroopan talousalueen (ETA)* ja Sveitsin asiakkaille</p> <p>Tämän Yamaha-tuotteen sekä ETA-alueen ja Sveitsin takuuta koskevat yksityiskohtaiset tiedot saatte alla olevasta nettiosoitteesta. (Tulostettava tiedosto saatavissa sivustollamme.) Voitte myös ottaa yhteyttä paikalliseen Yamaha-edustajaan. *ETA: Euroopan talousalue</p>	Suomi
<p>Ważne: Warunki gwarancyjne obowiązujące w EOG* i Szwajcarii</p> <p>Aby dowiedzieć się więcej na temat warunków gwarancyjnych tego produktu firmy Yamaha i serwisu gwarancyjnego w całym EOG* i Szwajcarii, należy odwiedzić wskazaną poniżej stronę internetową (Plik gotowy do wydruku znajduje się na naszej stronie internetowej) lub skontaktować się z przedstawicielstwem firmy Yamaha w swoim kraju. * EOG — Europejski Obszar Gospodarczy</p>	Polski
<p>Dôležité oznámení: Záruční informace pro zákazníky v EHS* a ve Švýcarsku</p> <p>Podrobné záruční informácie o tomto produkte Yamaha a záručnímu servisu v celom EHS* a vo Švýcarsku naleznete na nižšie uvedené webové adrese (soubor k tisku je dostupný na našich webových stránkách) nebo se můžete obrátit na zastoupení firmy Yamaha ve své zemi. * EHS: Evropský hospodářský prostor</p>	Česky
<p>Fontos figyelemzétése: Garancia-információk az EGT* területén és Svájcban élő vásárlók számára</p> <p>A jelen Yamaha termékre vonatkozó részletes garancia-információk, valamint az EGT*-re és Svájcra kiterjedő garanciális szolgáltatás tekintetében keresse fel webhelyünket az alábbi címen (a webhelyen nyomtatható fájl is talál), vagy pedig lépjen kapcsolatba az országában működő Yamaha képviseleti irodával. * EGT: Európai Gazdasági Térség</p>	Magyar
<p>Oluline märkus: Garantiiteave Euroopa Majanduspiirkonna (EMP)* ja Šveitsi klientidele</p> <p>Täpsemate teabete saamiseks selle Yamaha toote garantii ning kogu Euroopa Majanduspiirkonna ja Šveitsi garantiiteeninduse kohta, külastage palun veebisaiti alljärgneval aadressil (meie saidil on saadaval printitav fail) või pöörduge Teie regiooni Yamaha esinduse poole. * EMP: Euroopa Majanduspiirkond</p>	Eesti keel
<p>Svarīgs paziņojums: garantijas informācija klientiem EEZ* un Šveicē</p> <p>Lai padrobnē detalizētu garantijas informāciju par šo Yamaha produktu, kā arī garantijas apkalpošanu EEZ* un Šveicē, lūdzu, apmeklējiet zemāk norādīto tīmekļa vietnes adresi (tīmekļa vietni ir pieejams drukājams fails) vai sazinieties ar jūsu valsti apkalpojošo Yamaha pārstāvniecību. * EEZ: Eiropas Ekonomikas zona</p>	Latviešu
<p>Dėmesio: informacija dėl garantijos pirkejams EEE* ir Šveicarijoje</p> <p>За подробніша інформація за гарантією за цим продуктом на Yamaha і гаранційного обслуговування в паневропейській зоні на ЕІП* і Швейцарія або посетіть посочення по-долу веб сайт (на нашій веб сайт іма файл за печат), или се свържете с представителния офис на Yamaha във вашата страна. * ЕІП: Европейско икономическо пространство</p>	Lietuvių kalba
<p>Dôležité upozornenie: Informácie o záruke pre zákazníkov v EHP* a Švajčiarsku</p> <p>Podrobné informácie o záruke týkajúce sa tohto produktu od spoločnosti Yamaha a garančnom servise v EHP* a Švajčiarsku nájdete na webovej stránke uvedenej nižšie (na našej webovej stránke je k dispozícii súbor na tlač) alebo sa obráťte na zástupcu spoločnosti Yamaha vo svojej krajine. * EHP: Európsky hospodársky priestor</p>	Slovenčina
<p>Pomembno obvestilo: Informacije o garanciji za kupce v EGP* in Švici</p> <p>За подробнейше информације о тем Yamahинем изделку тер гаранцијском сервису в целомем EGP в Швци, обišтите spletno mesto, ki je navedeno spodaj (natisljiva datoteka je na voljo na našem spletnem mestu), ali se obrnite na Yamahinega predstavnika v svoji državi. * EGP: Evropski gospodarski prostor</p>	Slovenščina
<p>Важно съобщение: Информация за гаранцията за клиенти в ЕИП* и Швейцария</p> <p>За подробна информация за гаранцията за този продукт на Yamaha и гаранционното обслужване в паневропейската зона на ЕИП* и Швейцария или посетете посочения по-долу веб сайт (на нашия веб сайт има файл за печат), или се свържете с представителния офис на Yamaha във вашата страна. * ЕИП: Европейско икономическо пространство</p>	Български език
<p>Notificare importantă: Informații despre garanție pentru clienții din SEE* și Elveția</p> <p>Pentru informații detaliate privind acest produs Yamaha și serviciul de garanție Pan-SEE* și Elveția, vizitați site-ul la adresa de mai jos (fișierul imprimabil este disponibil pe site-ul nostru) sau contactați biroul reprezentanței Yamaha din țara dumneavoastră. * SEE: Spațiul Economic European</p>	Limba română
<p>Važna obavijest: Informacije o jamstvu za države EGP-a i Švicarske</p> <p>За детаљне информације о јамству за овај Yamahин производ те јамственом сервису за цијели ЕGP и Швцарску, молимо Вас да посетите веб-страницу наведену у наставку или контактирајте овлашћеног Yamahиног добављача у својој земљи. * EGP: Evropski gospodarski prostor</p>	Hrvatski

<https://europe.yamaha.com/warranty/>

雅马哈乐器音响（中国）投资有限公司

上海市静安区新闸路1818号云和大厦2楼

客户服务热线：4000517700

公司网址：<http://www.yamaha.com.cn>

制造商：雅马哈株式会社

制造商地址：日本静冈县滨松市中区中泽町10-1

进口商：雅马哈乐器音响（中国）投资有限公司

进口商地址：上海市静安区新闸路1818号云和大厦2楼

原产地：印度尼西亚

Manual Development Group
© 2019 Yamaha Corporation
Published 06/2019
2019年6月 发行
POMA** - ** A0

VCV2180