



MADI INTERFACE CARD

MY16-MD64

OWNER'S MANUAL
BEDIENUNGSANLEITUNG
MODE D'EMPLOI
MANUAL DE INSTRUCCIONES
MANUALE DI ISTRUZIONI
使用说明书
取扱説明書

ENGLISH

DEUTSCH

FRANÇAIS

ESPAÑOL

ITALIANO

中文

日本語

EN
DE
FR
ES
IT
ZH
JA

FCC INFORMATION (U.S.A.)

1. IMPORTANT NOTICE: DO NOT MODIFY THIS UNIT!

This product, when installed as indicated in the instructions contained in this manual, meets FCC requirements. Modifications not expressly approved by Yamaha may void your authority, granted by the FCC, to use the product.

2. IMPORTANT:

When connecting this product to accessories and/or another product use only high quality shielded cables. Cable/s supplied with this product MUST be used. Follow all installation instructions. Failure to follow instructions could void your FCC authorization to use this product in the USA.

3. NOTE:

This product has been tested and found to comply with the requirements listed in FCC Regulations, Part 15 for Class "B" digital devices. Compliance with these requirements provides a reasonable level of assurance that your use of this product in a residential environment will not result in harmful interference with other electronic devices. This equipment generates/uses radio frequencies and, if not installed and used according to the instructions found in the users manual, may cause interference harmful to the operation of other electronic devices. Compliance with FCC regulations does

not guarantee that interference will not occur in all installations. If this product is found to be the source of interference, which can be determined by turning the unit "OFF" and "ON", please try to eliminate the problem by using one of the following measures:

Relocate either this product or the device that is being affected by the interference.

Utilize power outlets that are on different branch (circuit breaker or fuse) circuits or install AC line filter/s.

In the case of radio or TV interference, relocate/reorient the antenna. If the antenna lead-in is 300 ohm ribbon lead, change the lead-in to co-axial type cable.

If these corrective measures do not produce satisfactory results, please contact the local retailer authorized to distribute this type of product. If you can not locate the appropriate retailer, please contact Yamaha Corporation of America, Electronic Service Division, 6600 Orangethorpe Ave, Buena Park, CA90620

The above statements apply ONLY to those products distributed by Yamaha Corporation of America or its subsidiaries.

* This applies only to products distributed by YAMAHA CORPORATION OF AMERICA.

(class B)

This device complies with Part 15 of the FCC Rules. Operation is subject to the following two conditions: (1) this device may not cause harmful interference, and (2) this device must accept any interference received, including interference that may cause undesired operation.

CANADA

This Class B digital apparatus complies with Canadian ICES-003.

Cet appareil numérique de la classe B est conforme à la norme NMB-003 du Canada.

- This applies only to products distributed by Yamaha Canada Music Ltd. (class B)
- Ceci ne s'applique qu'aux produits distribués par Yamaha Canada Musique Ltée.

VORSICHTSMASSNAHMEN

BITTE SORGFÄLTIG DURCHLESEN, EHE SIE WEITERMACHEN

* Heben Sie diese Anleitung sorgfältig auf, damit Sie später einmal nachschlagen können.



WARNUNG

Befolgen Sie unbedingt die nachfolgend beschriebenen grundlegenden Vorsichtsmaßnahmen, um die Gefahr einer schwerwiegenden Verletzung oder sogar tödlicher Unfälle, von elektrischen Schlägen, Kurzschlüssen, Beschädigungen, Feuer oder sonstigen Gefahren zu vermeiden. Zu diesen Vorsichtsmaßnahmen gehören die folgenden Punkte, die jedoch keine abschließende Aufzählung darstellen:

- Bevor Sie die Karte in einem Audiogerät installieren, überprüfen Sie bitte, ob das Gerät mit der Karte kompatibel ist und ob es gegebenenfalls Einschränkungen bezüglich der Höchstzahl von Erweiterungskarten (von Yamaha oder anderen Herstellern) gibt, die gleichzeitig installiert werden können. Einzelheiten erfahren Sie in der Bedienungsanleitung, die mit dem betreffenden Audiogerät ausgeliefert wurde, bzw. auf der Pro-Audio-Website von Yamaha unter der Adresse:
<http://www.yamahaproaudio.com/>
- Installieren Sie die Karte nicht in Yamaha-Produkten, die nicht von Yamaha zur Verwendung mit dieser Karte vorgesehen sind. Sie vermeiden so die Gefahr eines elektrischen Schlages, eines Brandes oder einer Beschädigung des Geräts.
- Versuchen Sie nicht, die Karte auseinander zu nehmen oder zu verändern. Wenden Sie keine übermäßige Gewalt auf die Steckkontakte und die übrigen Teile der Karte an. Bei falscher Behandlung der Karte besteht die Gefahr eines elektrischen Schlags, von Bränden oder Fehlfunktionen.
- Vergewissern Sie sich, dass das Netzkabel des Host-Geräts herausgezogen wurde, bevor Sie die Karte installieren und die Kabel anschließen/abziehen (um die Gefahr von Stromschlägen und unerwünschte Geräusche auszuschließen und eine Beschädigung des Geräts zu vermeiden).
- Schalten Sie vor der Installation alle an das Host-Gerät angeschlossenen Peripheriegeräte aus, und ziehen Sie alle entsprechenden Kabel ab.



Für Kunden, die eine MY16-EX-Karte verwenden

Achten Sie darauf, Host-Geräte auszuschalten, BEVOR Sie das zu einer MY16-EX-Karte führende Ethernet-Kabel einstecken oder abziehen.

Das Einstecken oder Abziehen der Kabel bei eingeschalteten Geräten kann starke Störgeräusche verursachen.



VORSICHT

Befolgen Sie unbedingt die nachfolgend beschriebenen grundlegenden Vorsichtsmaßnahmen, um die Gefahr von Verletzungen bei Ihnen oder Dritten sowie Beschädigungen des Geräts oder anderer Gegenstände zu vermeiden. Zu diesen Vorsichtsmaßnahmen gehören die folgenden Punkte, die jedoch keine abschließende Aufzählung darstellen:

- Achten Sie in jedem Fall darauf, dass das Host-Gerät richtig geerdet ist, um elektrische Schläge und/oder Fehlfunktionen zu vermeiden.
- Berühren Sie keine freiliegenden Metallteile (Stifte) der Platine, wenn Sie die Karte anfassen. Die Stifte sind scharf und können Schnitte an den Händen verursachen.
- Tragen Sie während des Einbaus derbe Handschuhe, damit Sie sich nicht die Hände an scharfen Kanten zerkratzen oder aufschneiden.
- Vermeiden Sie es, freiliegende Anschlüsse oder Metallteile zu berühren, um so die Möglichkeit schlechter Verbindungen zu minimieren.
- Entladen Sie alle statische Elektrizität aus Ihrer Kleidung und Ihrem Körper, bevor Sie die Karte berühren. Statische Elektrizität kann die Karte beschädigen. Fassen Sie vorher zur statischen Entladung ein offen liegendes Metallteil des Hauptgeräts an einen anderen geerdeten Gegenstand an.
- Lassen Sie die Karte nicht fallen, und setzen Sie sie keinen Erschütterungen aus. Dadurch kann ein Zerbrechen und/oder eine Fehlfunktion der Karte verursacht werden.
- Lassen Sie keine Schrauben oder andere Kleinteile auf die Karte fallen. Die Karte könnte eine Fehlfunktion haben oder beschädigt werden, wenn Sie den Strom einschalten, während Schrauben oder ähnliche Metallgegenstände im Innenbereich der Karte lose herumliegen. Wenn Sie die fallen gelassenen Objekte nicht selbst entfernen können, wenden Sie sich mit diesem Problem an das qualifizierte Service-Personal von Yamaha.

Yamaha ist nicht für solche Schäden verantwortlich, die durch falsche Verwendung des Gerätes oder durch Veränderungen am Gerät hervorgerufen wurden, oder wenn Daten verloren gehen oder zerstört werden.

- Die Abbildungen in dieser Bedienungsanleitung dienen lediglich der Instruktion und können vom tatsächlichen Erscheinungsbild auf Ihrem Gerät abweichen.
- Ethernet ist ein Warenzeichen der Xerox Corporation.
- Die in dieser Bedienungsanleitung erwähnten Firmen- und Produktnamen sind Warenzeichen bzw. eingetragene Warenzeichen der betreffenden Firmen.

Einführung

Vielen Dank für den Kauf der MADI-Interface-Karte MY16-MD64 von Yamaha. Die MY16-MD64 ist eine MADI-Karte für kompatible professionelle Audiogeräte von Yamaha. Bei Verwendung der MY16-MD64 mit maximal drei I/O-Erweiterungskarten MY16-EX von Yamaha können bis zu 64 Kanäle (Eingänge/Ausgänge) unkomprimierter, digitaler Audiosignale gesendet und empfangen werden, wenn der Betrieb mit einer Sampling-Frequenz von 48 kHz oder 44,1 kHz erfolgt.

Über die Host-Geräte, in denen die MY16-MD64 installiert werden kann

Bevor Sie die Karte in einem Host-Gerät installieren, entnehmen Sie bitte Yamahas Pro-Audio-Website die neuesten Informationen über kompatible Host-Geräte, in denen die Karte installiert werden kann.

Yamahas Pro-Audio-Website:

<http://www.yamahaproaudio.com/>

Über die Nummer des MADI-Kanals

Der MY16-MD64 werden die Kanäle 1–16 zugewiesen.

Kanäle 17–32, 33–48 und 49–64 werden in der Reihenfolge des Anschlusses der MY16-EX zugewiesen.

Informationen zur Installation

Informationen zur Installation finden Sie in der mit dem Host-Gerät mitgelieferten Bedienungsanleitung.

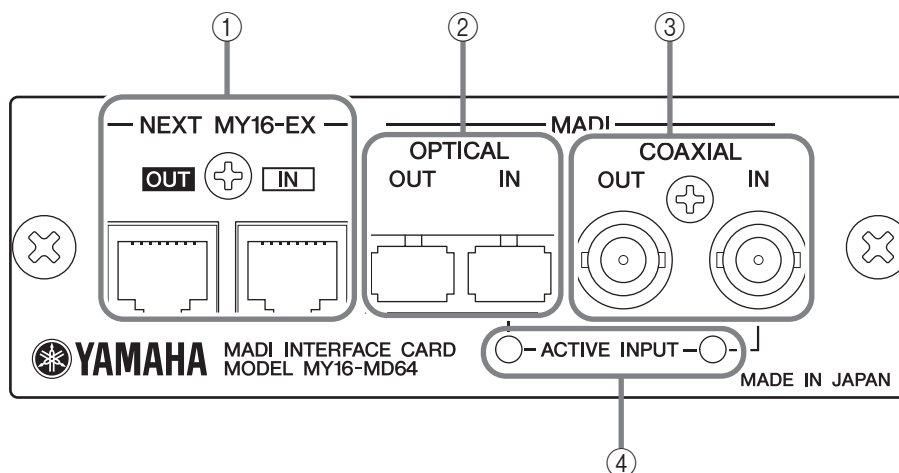
Die Befestigungsschrauben links und rechts neben der Karte halten die Karte nicht nur sicher an ihrem Platz fest, sondern fungieren auch als elektrische Erdung. Achten Sie darauf, sie fest einzuschrauben.

Zubehör

Bedienungsanleitung

Bezeichnungen und Funktionen der Teile

■ Anschlussfeld



① Buchsen [NEXT MY16-EX IN] [NEXT MY16-EX OUT]

Diese RJ-45-Buchsen können über ein Ethernet-Kabel (CAT5e oder höhere Kategorie, nicht gekreuzt) mit der Buchse [MASTER SIDE IN] oder [MASTER SIDE OUT] der I/O-Erweiterungskarte MY16-EX von Yamaha verbunden werden, um die Audio- und Wordclock-Signale senden und empfangen zu können.

HINWEIS:

- Zum Schutz gegen elektromagnetische Störungen sollten Sie ein STP-Kabel (Shielded Twisted Pair) verwenden. Bei Verwendung eines UTP-Kabels können Störgeräusche auftreten oder Klänge abgeschnitten werden.
- Achten Sie auch darauf, den im Lieferumfang der MY16-EX enthaltenen Ferritkern in der Nähe des Kabelsteckers zu befestigen, der an der Buchse [NEXT MY16-EX OUT] angeschlossen ist.

② Anschlüsse [OPTICAL IN][OPTICAL OUT]

Diese SC-Buchsen können über ein Multimode-Glasfaserkabel mit anderen MADI-Geräten verbunden werden, um die Audio- und Steuersignale senden und empfangen zu können.

HINWEIS:

Über das Kabel

- Verwenden Sie ein Multimode-Glasfaserkabel mit 50-Mikron-Kern- und 125-Mikron-Manteldurchmesser, oder 62,5-Mikron-Kern- und 125-Mikron-Manteldurchmesser.
- Es können Kabel von bis zu 2.000 Metern Länge verwendet werden.

Über die Buchsen

- Verwenden Sie SC-Duplex-Buchsen.
- Befestigen Sie, wenn kein Kabel angeschlossen ist, die mitgelieferte Gummikappe an den Buchsen der Karte, um zu verhindern, dass sich Staub in die Buchsen setzt.

③ **Anschlüsse [COAXIAL IN][COAXIAL OUT]**

Diese BNC-Buchsen können über ein 75-Ohm-Koaxialkabel mit anderen MADI-Geräten verbunden werden, um die Audio- und Steuersignale senden und empfangen zu können.

HINWEIS:

Es können Kabel von bis zu 100 Metern Länge verwendet werden.

④ **Anzeigen ACTIVE INPUT**

Die Anzeige einer der Buchsen [OPTICAL IN] und [COAXIAL IN], welche die verfügbaren Signale empfängt, blinkt grün.

HINWEIS:

Die Anzeige blinkt nicht, wenn sich die Einstellungen des MADI-Kanalmodus und die Sampling-Frequenz der empfangenen Signale von denen für SW1/SW2 unterscheiden. Stellen Sie diese Schalter ein, bevor Sie die Karte verwenden.

Redundante Anschlüsse OPTICAL/COAXIAL

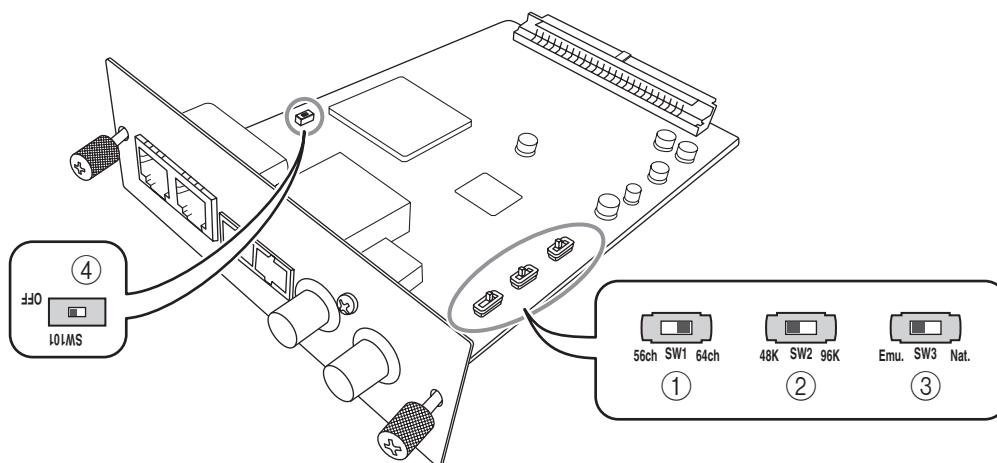
Wenn die Karte relevante Signale für beide Buchsen [OPTICAL IN] und [COAXIAL IN] empfängt, erhält das Signal an der Buchse OPTICAL Vorrang. Wenn darüberhinaus das Signal an der Buchse OPTICAL technische Probleme aufweist (z. B. Trennung der Glasfaser-Kabelverbindung), schaltet das Eingangssignal automatisch auf das COAXIAL-Signal um, wodurch die Karte die Redundanz der Buchsen sinnvoll nutzt. Bei automatischem Umschalten wird jedoch der Klang abgeschnitten.

Serielle Kommunikation zwischen Yamaha-Geräten

Sie können die internen Eingangsverstärker eines Yamaha-Digitalmischpults DME24N von einem Yamaha-Digitalmischpult LS9 aus steuern, indem Sie in beiden Geräten eine Karte installieren.

Für das DME24N ist die Firmware-Version 3.04 oder höher erforderlich. Sie können die jeweils neueste Firmware von der folgenden Yamaha-Website herunterladen.
<http://www.yamahaproaudio.com/>

■ **Schalter**



Stellen Sie diese Schalter passend zu Ihrer Situation und zu dem Gerät ein, in dem die Karte installiert ist.

① **MADI-Kanalmodus (SW1)**

Modus-Position	Position
56 Kanäle	56ch
64 Kanäle	64ch

HINWEIS:

Der 56-Kanal-Modus entspricht AES10-1991.
 Der 64-Kanal-Modus entspricht AES10-2003.

② **Sampling-Frequenz (SW2)**

Modus-Position	Position
44,1/48 kHz	48K
88,2/96 kHz	96K

HINWEIS:

Diese Karte unterstützt im 88,2/96-kHz-Betrieb nur den Double-Speed-Modus. (Der Double-Channel-Modus wird nicht unterstützt.)

③ **Karten-ID (SW3)**

Modus-Position	Position
Emulation	Emu.
Nativ	Nat.

Normalerweise sollten Sie diesen Schalter auf die Position [Emu.] einstellen. Wenn Sie diesen Schalter auf [Emu.] einstellen und den Schalter ② (SW2) auf [48K] einstellen, erkennt das Host-Gerät die Karte als digitale I/O-Karte MY16-AT von Yamaha. Wenn Sie diesen Schalter auf [Emu.] einstellen und den Schalter ② (SW2) auf [96K] einstellen, erkennt das Host-Gerät die Karte als digitale I/O-Karte MY8-AE96 von Yamaha. Wenn Sie die Karte in einem zukünftigen Host-Gerät installieren, das den nativen Modus unterstützt, können Sie durch Einstellen dieses Schalters auf [Nat.] die Funktionen der MY16-MD64 optimal nutzen.

④ **SW101**

Lassen Sie diesen Schalter während der Verwendung der Karte stets in der Stellung [OFF]. Ändern Sie diese Einstellung bitte nicht. Andernfalls funktioniert die Karte nicht richtig.

Connection Example

ENGLISH

DEUTSCH

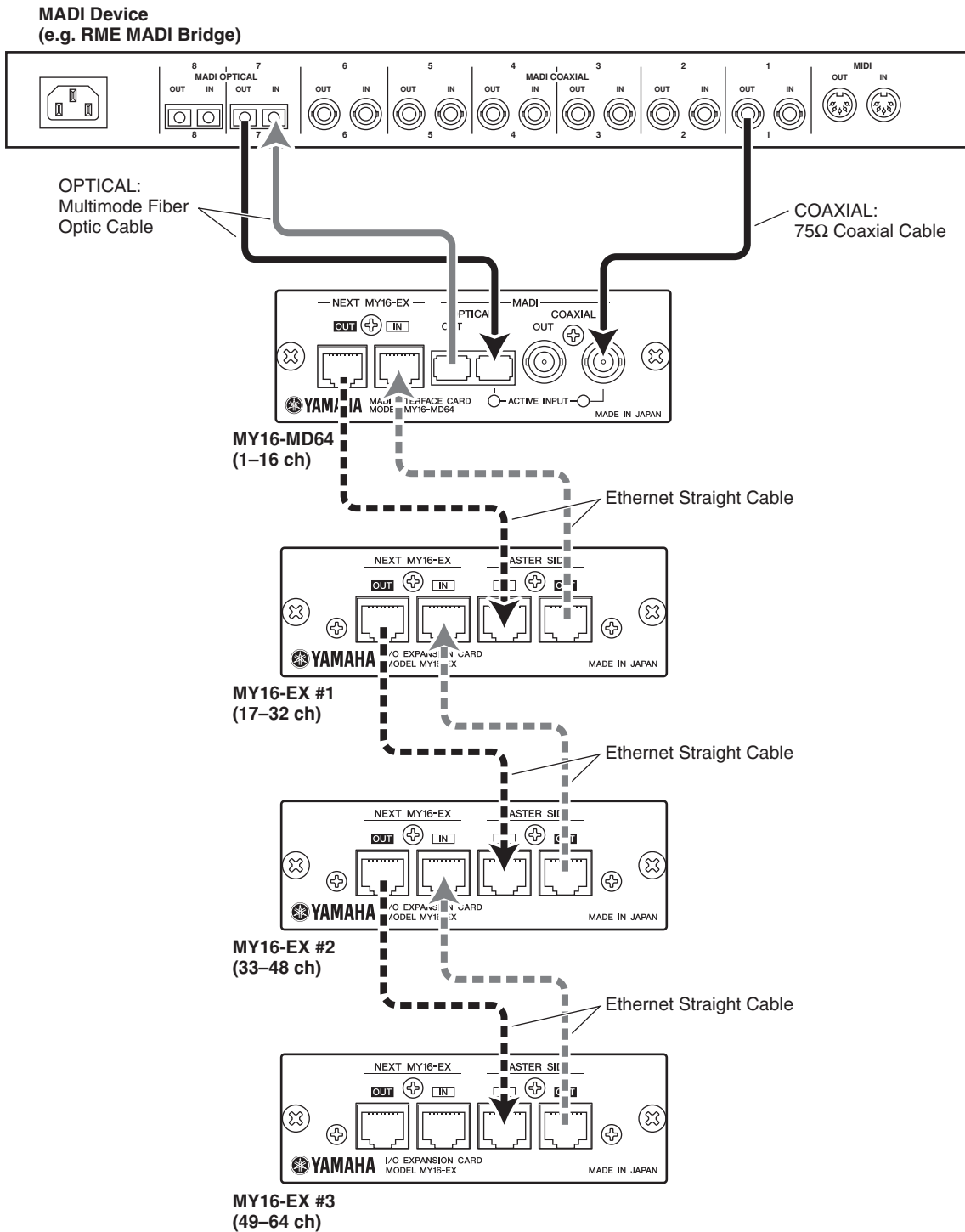
FRANÇAIS

ESPAÑOL

ITALIANO

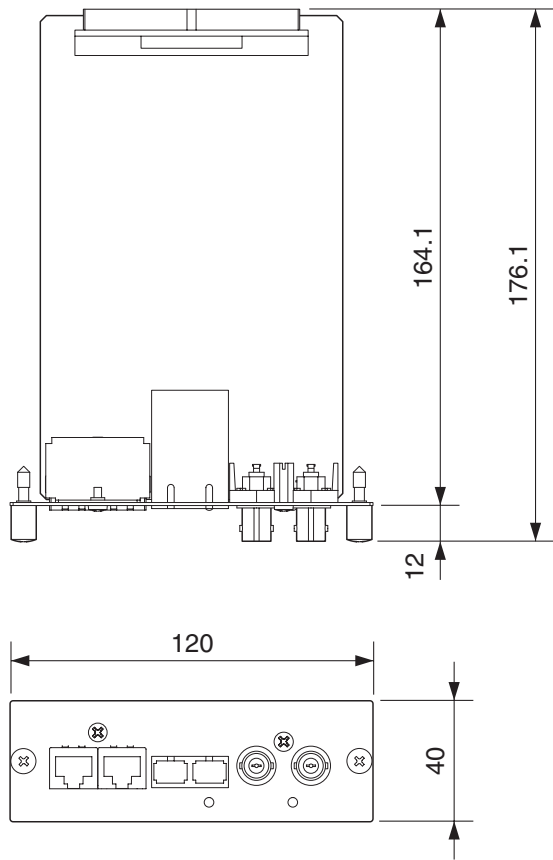
中文

日本語



Appendix

Dimensions



Unit: mm

- * Specifications and descriptions in this owner's manual are for information purposes only. Yamaha Corp. reserves the right to change or modify products or specifications at any time without prior notice. Since specifications, equipment or options may not be the same in every locale, please check with your Yamaha dealer.
- * Die technischen Daten und Beschreibungen in dieser Bedienungsanleitung dienen nur der Information. Yamaha Corp. behält sich das Recht vor, Produkte oder deren technische Daten jederzeit ohne vorherige Ankündigung zu verändern oder zu modifizieren. Da die technischen Daten, das Gerät selbst oder Sonderzubehör nicht in jedem Land gleich sind, setzen Sie sich im Zweifel bitte mit Ihrem Yamaha-Händler in Verbindung.
- * Les caractéristiques techniques et les descriptions du mode d'emploi ne sont données que pour information. Yamaha Corp. se réserve le droit de changer ou modifier les produits et leurs caractéristiques techniques à tout moment sans aucun avis. Du fait que les caractéristiques techniques, les équipements et les options peuvent différer d'un pays à l'autre, adressez-vous au distributeur Yamaha le plus proche.

- * Las especificaciones y descripciones de este manual del propietario tienen sólo el propósito de servir como información. Yamaha Corp. se reserva el derecho a efectuar cambios o modificaciones en los productos o especificaciones en cualquier momento sin previo aviso. Puesto que las especificaciones, equipos u opciones pueden no ser las mismas en todos los mercados, solicite información a su distribuidor Yamaha.
- * Le specifiche e le descrizioni presenti in questo manuale sono fornite a fini puramente informativi. Yamaha Corp. si riserva il diritto di modificare prodotti o specifiche in qualsiasi momento senza preavviso. Dato che le specifiche, le apparecchiature o le opzioni possono essere diverse da paese a paese, verificarle con il proprio rappresentante Yamaha.
- * 本使用说明书中的技术规格及介绍仅供参考。YAMAHA 公司保留随时更改或修订产品或技术规格的权利，若确有更改，恕不事先通知。技术规格、设备或选购件在各个地区可能均会有所不同，因此如有问题，请和当地 YAMAHA 经销商确认。
- * 仕様および外観は改良のため、予告なく変更することがあります。

European models

Purchaser/User Information specified in EN55103-1 and EN55103-2.

Conforms to Environments: E1, E2, E3 and E4

Europäische Modelle

Käufer/Benutzerinformationen nach EN55103-1 und EN55103-2.

Entspricht den Umgebungen: E1, E2, E3 und E4

Pour les modèles distribués en Europe

Les informations d'achat/utilisation sont décrites dans les documents EN55103-1 et EN55103-2.

Conformité aux normes environnementales : E1, E2, E3 et E4

Modelos europeos

Información comprador/usuario especificada en EN55103-1 y EN55103-2.

Conforme para entornos: E1, E2, E3 y E4

Modelli europei

Informazioni acquirente/utente specificate in EN55103-1 e EN55103-2.

Conforme agli ambienti: E1, E2, E3 e E4

ENGLISH

DEUTSCH

FRANÇAIS

ESPAÑOL

ITALIANO

中文

日本語

NORTH AMERICA

CANADA

Yamaha Canada Music Ltd.
135 Milner Avenue, Scarborough, Ontario,
M1S 3R1, Canada
Tel: 416-298-1311

U.S.A.

Yamaha Corporation of America
6600 Orangethorpe Ave., Buena Park, Calif. 90620,
U.S.A.
Tel: 714-522-9011

CENTRAL & SOUTH AMERICA

MEXICO

Yamaha de México S.A. de C.V.
Calz. Javier Rojo Gómez #1149,
Col. Guadalupe del Moral
C.P. 09300, México, D.F., México
Tel: 55-5804-0600

BRAZIL

Yamaha Musical do Brasil Ltda.
Rua Joaquim Floriano, 913 - 4º andar, Itaim Bibi,
CEP 04534-013 Sao Paulo, SP. BRAZIL
Tel: 011-3704-1377

ARGENTINA

**Yamaha Music Latin America, S.A.
Sucursal de Argentina**
Olga Cossettini 1553, Piso 4 Norte
Madero Este-C1107CEK
Buenos Aires, Argentina
Tel: 011-4119-7000

PANAMA AND OTHER LATIN AMERICAN COUNTRIES/ CARIBBEAN COUNTRIES

Yamaha Music Latin America, S.A.
Torre Banco General, Piso 7, Urbanización Marbella,
Calle 47 y Aquilino de la Guardia,
Ciudad de Panamá, Panamá
Tel: +507-269-5311

EUROPE

THE UNITED KINGDOM

Yamaha Music U.K. Ltd.
Sherbourne Drive, Tilbrook, Milton Keynes,
MK7 8BL, England
Tel: 01908-366700

GERMANY

Yamaha Music Central Europe GmbH
Siemensstraße 22-34, 25462 Rellingen, Germany
Tel: 04101-3030

SWITZERLAND/LIECHTENSTEIN

**Yamaha Music Central Europe GmbH,
Branch Switzerland**
Seefeldstrasse 94, 8008 Zürich, Switzerland
Tel: 01-383 3990

AUSTRIA

**Yamaha Music Central Europe GmbH,
Branch Austria**
Schleiergasse 20, A-1100 Wien, Austria
Tel: 01-60203900

CZECH REPUBLIC/SLOVAKIA/ HUNGARY/SLOVENIA

**Yamaha Music Central Europe GmbH,
Branch Austria, CEE Department**
Schleiergasse 20, A-1100 Wien, Austria
Tel: 01-602039025

POLAND

**Yamaha Music Central Europe GmbH
Sp.z o.o. Oddział w Polsce**
ul. 17 Stycznia 56, PL-02-146 Warszawa, Poland
Tel: 022-868-07-57

THE NETHERLANDS/ BELGIUM/LUXEMBOURG

**Yamaha Music Central Europe GmbH,
Branch Benelux**
Clarissenhof 5-b, 4133 AB Vianen, The Netherlands
Tel: 0347-358 040

FRANCE

Yamaha Musique France
BP 70-77312 Marne-la-Vallée Cedex 2, France
Tel: 01-64-61-4000

ITALY

**Yamaha Musica Italia S.P.A.
Combo Division**
Viale Italia 88, 20020 Lainate (Milano), Italy
Tel: 02-935-771

SPAIN/PORTUGAL

Yamaha Música Ibérica, S.A.
Ctra. de la Coruna km. 17, 200, 28230
Las Rozas (Madrid), Spain
Tel: 91-639-8888

SWEDEN

Yamaha Scandinavia AB
J. A. Wettergrens Gata 1, Box 30053
S-400 43 Göteborg, Sweden
Tel: 031 89 34 00

DENMARK

YS Copenhagen Liaison Office
Generatorvej 6A, DK-2730 Herlev, Denmark
Tel: 44 92 49 00

NORWAY

Norsk filial av Yamaha Scandinavia AB
Grini Næringspark 1, N-1345 Østerås, Norway
Tel: 67 16 77 70

RUSSIA

Yamaha Music (Russia)
Office 4015, entrance 2, 21/5 Kuznetskii
Most street, Moscow, 107996, Russia
Tel: 495 626 0660

OTHER EUROPEAN COUNTRIES

Yamaha Music Central Europe GmbH
Siemensstraße 22-34, 25462 Rellingen, Germany
Tel: +49-4101-3030

AFRICA

**Yamaha Corporation,
Asia-Pacific Music Marketing Group**
Nakazawa-cho 10-1, Naka-ku, Hamamatsu,
Japan 430-8650
Tel: +81-53-460-2313

MIDDLE EAST

TURKEY/CYPRUS

Yamaha Music Central Europe GmbH
Siemensstraße 22-34, 25462 Rellingen, Germany
Tel: 04101-3030

OTHER COUNTRIES

Yamaha Music Gulf FZE
LOB 16-513, P.O.Box 17328, Jubel Ali,
Dubai, United Arab Emirates
Tel: +971-4-881-5868

ASIA

THE PEOPLE'S REPUBLIC OF CHINA

Yamaha Music & Electronics (China) Co.,Ltd.
25/F., United Plaza, 1468 Nanjing Road (West),
Jingan, Shanghai, China
Tel: 021-6247-2211

INDONESIA

**PT. Yamaha Music Indonesia (Distributor)
PT. Nusantara**
Gedung Yamaha Music Center, Jalan Jend. Gatot
Subroto Kav. 4, Jakarta 12930, Indonesia
Tel: 21-520-2577

KOREA

Yamaha Music Korea Ltd.
8F, 9F, Dongsung Bldg. 158-9 Samsung-Dong,
Kangnam-Gu, Seoul, Korea
Tel: 080-004-0022

MALAYSIA

Yamaha Music Malaysia, Sdn., Bhd.
Lot 8, Jalan Perbandaran, 47301 Kelana Jaya,
Petaling Jaya, Selangor, Malaysia
Tel: 3-78030900

SINGAPORE

Yamaha Music Asia Pte., Ltd.
#03-11 A-Z Building
140 Paya Lebar Road, Singapore 409015
Tel: 747-4374

TAIWAN

Yamaha KHS Music Co., Ltd.
3F, #6, Sec.2, Nan Jing E. Rd. Taipei.
Taiwan 104, R.O.C.
Tel: 02-2511-8688

THAILAND

Siam Music Yamaha Co., Ltd.
891/1 Siam Motors Building, 15-16 floor
Rama 1 road, Wangmai, Pathumwan
Bangkok 10330, Thailand
Tel: 02-215-2626

OTHER ASIAN COUNTRIES

**Yamaha Corporation,
Asia-Pacific Music Marketing Group**
Nakazawa-cho 10-1, Naka-ku, Hamamatsu,
Japan 430-8650
Tel: +81-53-460-2317

OCEANIA

AUSTRALIA

Yamaha Music Australia Pty. Ltd.
Level 1, 99 Queensbridge Street, Southbank,
Victoria 3006, Australia
Tel: 3-9693-5111

COUNTRIES AND TRUST TERRITORIES IN PACIFIC OCEAN

**Yamaha Corporation,
Asia-Pacific Music Marketing Group**
Nakazawa-cho 10-1, Naka-ku, Hamamatsu,
Japan 430-8650
Tel: +81-53-460-2313

HEAD OFFICE Yamaha Corporation, Pro Audio & Digital Musical Instrument Division
Nakazawa-cho 10-1, Naka-ku, Hamamatsu, Japan 430-8650
Tel: +81-53-460-2441