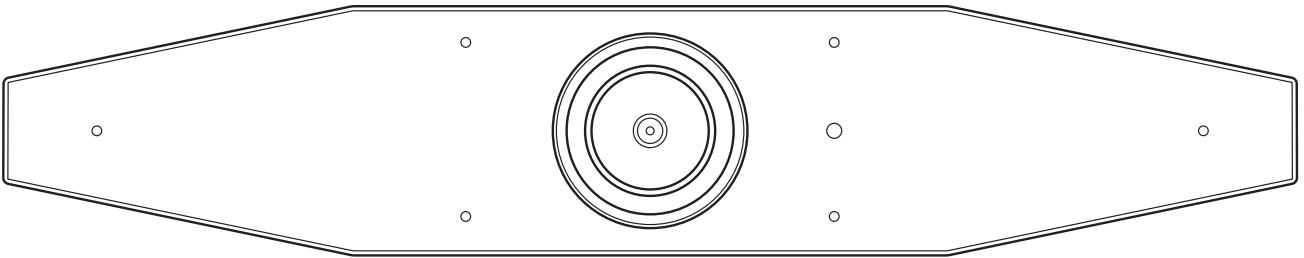


VIDEO CONFERENCE SYSTEM

CS-500



Inhalt

Einleitung.....	4
Merkmale/Funktionen	4
Verfügbare Handbücher	5
Über dieses Handbuch.....	5
Lieferumfang	6
Getrennt erhältliches Zubehör.....	6
Verfügbares Dienstprogramm.....	7
Geräte-Firmware-Aktualisierung	7
Bedienelemente und Anschlüsse.....	8
Frontblende	8
Rückseite.....	9
Fernbedienung	10
Abläufe zur Vorbereitung auf den Einsatz	12
Ablauf von Verbindung bis Montage.....	12
Ablauf zum Abhalten eines Meetings	12
Geräteeinstellungen vornehmen	12
Montage und Verbindungen.....	13
Gerät montieren	13
Auf ein TV stellen	13
An einem TV montieren	14
An einer Wand montieren.....	17
Geräte verbinden.....	18
Einrichtungsbeispiele	18
Einsatz als Webcam.....	19
Netzteil anschließen	20
Fernbedienungsbatterien einlegen/auswechseln	21
Gerät und Fernbedienung pairen	22
Erforderliche Ersteinstellungen.....	23
HDMI-Verbindung/DisplayLink-Funktion/Bluetooth/USB-Audio aktivieren	23
DisplayLink®-Treiber auf eigenen Computer installieren.....	23
Gerät am Computer auswählen	24

	Inhalt
Smart-Geräte in Meetings verwenden.....	25
Was mit einer Bluetooth-Verbindung möglich ist.....	25
Bluetooth-Verbindung herstellen	25
Gerät über einen Fernsehbildschirm (Bildschirmanzeigemenü) konfigurieren	26
Einstellungsmenü dieses Geräts anzeigen	26
Geräte mit Software konfigurieren und verwalten.....	27
Erweiterte Einstellungen mit Yamaha CS Manager vornehmen.....	27
Mehrere Geräte mit CS Remote Configurator gemeinsam konfigurieren	27
Werkseinstellungen wiederherstellen (Initialisierung)	28
Initialisierung über dieses Gerät.....	28
Initialisierung über Yamaha CS Manager	28
Anhang.....	29
Liste der Einstellungen und Bedienungen.....	29
Wichtigste technische Daten	30

Einleitung

Vielen Dank für den Kauf eines CS-500 von Yamaha. Vorliegendes Videokonferenzgerät ist mit einer Kamera und Mikrofonen ausgestattet und kann für den Einsatz in Huddle-Rooms und Konferenzräumen eingerichtet werden. Beim Verbinden mit einem TV, Lautsprechern und einer Videokonferenzsoftware (Computer) werden Telefonkonferenzen komfortabel.

Merkmale/Funktionen

● Yamahas eigene hochwertige Audioverarbeitung

Dieses Gerät verfügt über Audioverarbeitungsfunktionen, die für Videokonferenzen erforderlich sind, einschließlich adaptiver Echounterdrückung (AEC), Rauschunterdrückung (NR) und automatischer Verstärkungsregelung (AGC). Die Kamera-Bildeinstellung und Beamforming-Mikrofone fokussieren auf die Stimme des Sprechers und unterdrücken Umgebungsgeräusche.

● Komfortablere Fernkommunikation dank „SoundCap Eye™“

Die Funktion „SoundCap Eye“ ermöglicht eine komfortable Fernkommunikation auch in lauten Umgebungen. Mit der Kamera können die Umgebungsbedingungen und Konferenzteilnehmer automatisch erkannt werden, was eine optimalere Tonaufnahme und -ausgabe erzielt.



- **Gesichts-Fokus-Beamforming:**

Diese Technik nimmt nur die Stimme des Teilnehmers auf, dessen Gesicht von der Kamera erkannt wird.

- **Automatische Geräuschunterdrückung:**

Diese Technik schaltet das Mikrofon automatisch stumm, wenn der aufgenommene Ton keine menschliche Stimme enthält. Dies verhindert, dass unerwünschte Geräusche die Gegenstelle einer Fernverbindung erreichen.

- **Automatische Lautstärkeregelung:**

Diese Funktion passt die Lautsprecherlautstärke abhängig von den Umgebungsgeräuschen ständig auf eine angemessene Lautstärke an.

● Smart-Bildeinstellung

Mit dieser Funktion folgt die Kamera dem Motiv in Abhängigkeit des Modus. Kamerawinkel und Zoom werden automatisch auf das von der Kamera erkannte Gesicht eingestellt. (Smart-Bildeinstellung → Seite 11)

- **Group (Gruppe):** Modus, bei dem der Bildausschnitt alle Konferenzteilnehmer enthält

- **Speaker tracking (Sprecherverfolgung):** Modus, bei dem der Bildausschnitt enthält die sprechende Person enthält

- **Individual (Zielperson):** Modus, bei dem der Bildausschnitt die Zielperson enthält

● Einfache Verbindung über USB

Dieses Gerät und der Computer können mit einem einzigen USB-Kabel verbunden werden. Dies erleichtert die Einrichtung und Vorbereitung von Meetings. (Einrichtungsbeispiel → Seite 18)

● Automatisches Ein-/Ausschalten des Geräts

Sobald die Kamera in diesem Gerät eine Person erkennt, wird das Gerät automatisch von Standby auf Ein geschaltet. (automatische Einschaltfunktion)

● Einfache Einrichtung über Fernbedienung und Bildschirm

Das Menü kann auf einem TV angezeigt und Geräteeinstellungen mit der Fernbedienung vorgenommen werden. (Bildschirmanzeigenmenü → Seite 26)

Mit dem Computerprogramm können erweiterte Einstellungen vorgenommen werden. (Yamaha CS Manager → Seite 27)

Verfügbare Handbücher

Die Handbücher für dieses Gerät können im PDF-Format von der folgenden Website heruntergeladen werden.



▼ CS-500-Website

<https://www.yamaha.com/2/cs-500/>

- | | | |
|-------------------------------------|--|---|
| <input type="checkbox"/> | Zuerst lesen (im Lieferumfang enthalten) | Beschreibt, was nach dem Kauf dieses Geräts zuerst zu tun ist. |
| <input type="checkbox"/> | CS-500 Sicherheitshandbuch (im Lieferumfang enthalten) | Enthält die Vorsichtsmaßnahmen für den sicheren Einsatz dieses Geräts. |
| <input checked="" type="checkbox"/> | CS-500 Benutzerhandbuch (vorliegendes Benutzerhandbuch/PDF) | Enthält ausführliche Angaben zum Einsatz dieses Geräts. Beschreibt außerdem, wie mit der App Yamaha CS Manager auf einem Computer dieses Gerät konfiguriert und bedient wird. |
| <input type="checkbox"/> | On-Screen Display Menu Operation Guide | Beschreibt, wie mit dem Bildschirmanzeigemenü (das auf einem Fernsehbildschirm angezeigt wird) dieses Gerät konfiguriert wird. |
| <input type="checkbox"/> | Yamaha CS Manager Bedienungsanleitung | Beschreibt, wie mit dem Dienstprogramm Yamaha CS Manager auf einem Computer dieses Gerät konfiguriert und bedient wird. |
| <input type="checkbox"/> | CS Remote Configurator Bedienungsanleitung | Beschreibt, wie mit dem Dienstprogramm CS Remote Configurator mehrere Geräte im Netzwerk gemeinsam konfiguriert werden. |

Über dieses Handbuch

Folgende Signalwörter weisen auf wichtige Informationen in vorliegendem Handbuch hin.

 WARNUNG	Dieser Inhalt weist auf „unmittelbares Risiko schwerer Verletzungen oder Todesgefahr“ hin.
 VORSICHT	Dieser Inhalt weist auf „ein Risiko schwerer Verletzungen“ hin.
ACHTUNG	Verweist auf Informationen, die zu beachten sind, um Gerätepannen, -schäden oder -störungen sowie Datenverluste zu verhindern.
WICHTIG	Verweist auf Informationen, die für eine ordnungsgemäße Bedienung und Benutzung dieses Geräts erforderlich sind.
HINWEIS	Verweist auf Informationen zur Bedienung und Benutzung. Lesen Sie diese nach Bedarf.

- Die Abbildungen in diesem Handbuch dienen lediglich zur Veranschaulichung.
- Die in dieser Anleitung erwähnten Firmen- und Produktnamen sind Warenzeichen bzw. eingetragene Warenzeichen der entsprechenden Firmen.
- Yamaha verbessert und aktualisiert die in diesem Gerät enthaltene Software kontinuierlich. Sie können die neueste Software von der Yamaha-Website herunterladen.
- Der Inhalt dieser Bedienungsanleitung gilt für die neuesten technischen Daten zum Zeitpunkt der Veröffentlichung. Das aktuelle Handbuch kann von der Yamaha-Website heruntergeladen werden.

Lieferumfang

- CS-500 (dieses Gerät)
- Zuerst lesen
- Sicherheitshandbuch
- USB 2.0-Kabel (Typ-C zu Typ-A, 5 m)
- HDMI-Kabel (2 m)
- Objektivdeckel
- Fernbedienung
- Knopfzelle (CR2032) × 2
- Netzteil mit Netzkabel (CW2002100)
- Kabelbinder

Getrennt erhältliches Zubehör

- **Wandhalterung (Montagezubehör) BRK-WL1**

Dies ist für die Montage des Geräts an einer Wand erforderlich. In Kombination mit der Bildschirmhalterung BRK-TV1 oder BRK-TV2 kann das Gerät damit außerdem an einem TV montiert werden.

- **Bildschirmhalterung (Montagezubehör) BRK-TV1/BRK-TV2**

In Kombination mit der Wandhalterung BRK-WL1 kann das Gerät damit an der VESA-Halterung eines TVs montiert werden.

* Das vorliegende Handbuch beschreibt die Montageanweisungen für BRK-TV1. Einzelheiten zur Montage von BRK-TV2 finden sich im Installationshandbuch für BRK-TV2.

- **USB-Kabel: CBL-L10AC (10 m), CBL-L25AC (25 m)**

Es handelt sich hierbei um Glasfaser-USB-Kabel. Sie kommen zum Einsatz, wenn Gerät und Computer weit voneinander entfernt sind. Sie unterstützen USB 3.2 Gen2 (Super Speed Plus) und können mit hohen Geschwindigkeiten von bis zu 10 Gbit/s kommunizieren.

HINWEIS

Die internationalen VESA-Standards definieren den Abstand zwischen den Bohrungen zum Anbringen von Videogeräten wie Fernsehern an Wandhalterungen und TV-Ständern.

Verfügbares Dienstprogramm

Mit diesem Dienstprogramm kann dieses Gerät entsprechend seiner Verwendung und Umgebung eingerichtet werden. Die Software kann von der folgenden Website heruntergeladen werden:

▼ **CS-500-Website**

<https://www.yamaha.com/2/cs-500/>

- **Yamaha CS Manager** Mit dieser Software kann dieses Gerät von einem Computer aus konfiguriert und bedient werden.
- **CS Remote Configurator** Mit dieser Software können mehrere über ein Netzwerk verbundene CS-800 und CS-500 gemeinsam konfiguriert werden.

Einschlägige Verknüpfungen

Software zum Konfigurieren und Verwalten von Geräten verwenden (Seite 27)

Geräte-Firmware-Aktualisierung

Die Firmware dieses Geräts kann aktualisiert werden, um die Bedienbarkeit zu verbessern, Funktionen hinzuzufügen und Probleme zu beheben. Wir empfehlen, die Geräte-Firmware auf die neueste Version zu aktualisieren.

Für ein Gerät:

Das Gerät mit Yamaha CS Manager aktualisieren.

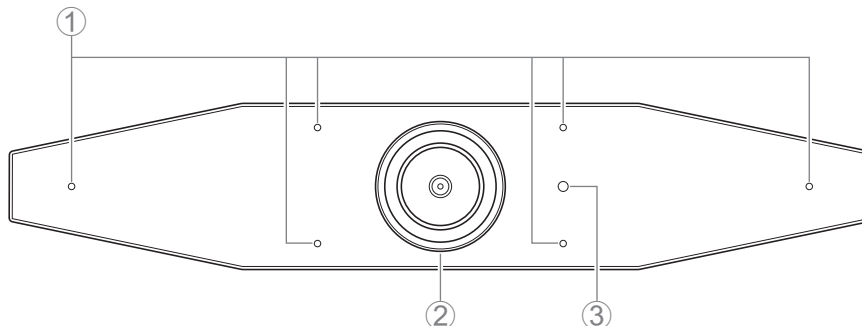
Für mehrere Geräte:

Mehrere über eine Netzwerk verbundene CS-500-Geräte mit CS Remote Configurator gemeinsam aktualisieren.

Einzelheiten zum Aktualisierungsablauf findet sich in der Bedienungsanleitung für Yamaha CS Manager oder in der Bedienungsanleitung für CS Remote Configurator.

Bedienelemente und Anschlüsse

Frontblende



① Mikrofon

Das von diesem Mikrofon erfasste Audio wird an die Gegenstelle einer Fernverbindung übertragen.

② Kamera

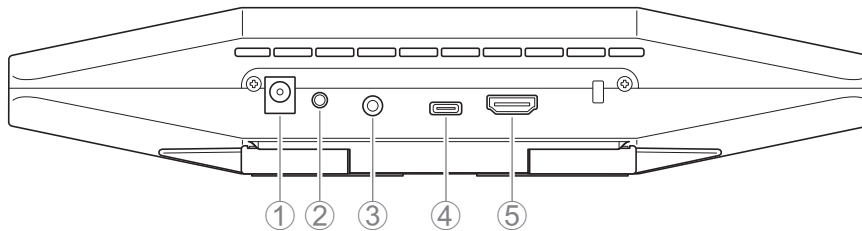
Das von dieser Kamera erfasste Video wird an die Gegenstelle einer Fernverbindung übertragen.

③ Statusanzeige

Zeigt den Status des Gerätes an. Die Anzeigepriorität der Gegenstände in der folgenden Liste nimmt nach unten zu.

Anzeigenstatus		Gerätestatus
Leuchtet weiß		Standby
Leuchtet hellblau		Kamera in Betrieb
Leuchtet grün		Während eines Rufs
Leuchtet rot		Mikrofon stumm geschaltet
Blinkt weiß	0,361 Mal/Sek.	Start
Leuchtet nicht		Ausgeschaltet; stromsparender Standby-Modus
Blinkt weiß	0,3 Mal/Sek.	Überwachung aus
Blinkt orange	1 Mal/Sek.	Wiederherstellung der Werkseinstellungen; Aktivierung der HDMI-Verbindung/DisplayLink-Funktion/Bluetooth/USB Audio
Blinkt blau	1 Mal/Sek.	Pairing mit Fernbedienung oder Smart-Device
Leuchtet blau	3 Sekunden	Benachrichtigung über Abschluss des Fernbedienungs-Pairings
Blinkt grün	2 Mal/Sek.	Empfang eines Rufs
Blinkt rot	2,5 Mal/Sek.	Hardware-Fehler
Blinkt orange	2 Mal/Sek.	Empfang von Firmware-Daten
Blinkt orange	10 Mal/Sek.	Aktualisierung der Firmware
Orange→Rot (blinken abwechselnd)		Firmware-Aktualisierung fehlgeschlagen

Rückseite



① Buchse [DC-IN]

An dieser Buchse wird das Netzteil angeschlossen. Nach dem Verbinden des Netzteils mit der Buchse [DC-IN] auf der Rückseite stecken Sie den Netzstecker in eine Steckdose. Durch Anschließen des Netzteils wird dieses Gerät automatisch eingeschaltet. (Seite 20)

② Taste [FUNCTION]

Zum Pairen des Geräts mit der Fernbedienung (Seite 22) oder Zurückstellen des Geräts auf die Werkseinstellungen (Seite 28).

③ 3,5 mm-Audioausgangsbuchse

Über diese Buchse kann das Gerät mit Lautsprechern, Kopfhörern usw. verbunden werden. (Seite 18)

④ Buchse [USB]-(Typ-C)

Über diese Buchse kann das Gerät mit einem Computer verbunden werden.

Dies ermöglicht ein Anzeigen des Computerbildschirms und Einrichten des Geräts. Für diese Verbindung das zugehörige USB 2.0-Kabel (Typ-C zu Typ-A) oder getrennt erhältliche USB-Kabel CBL-L10AC (10 Meter) bzw. CBL-L25AC (25 Meter) verwenden. Einzelheiten zum Anschließen dieses Geräts finden sich unter „Geräte verbinden“ (Seite 18) in diesem Handbuch.

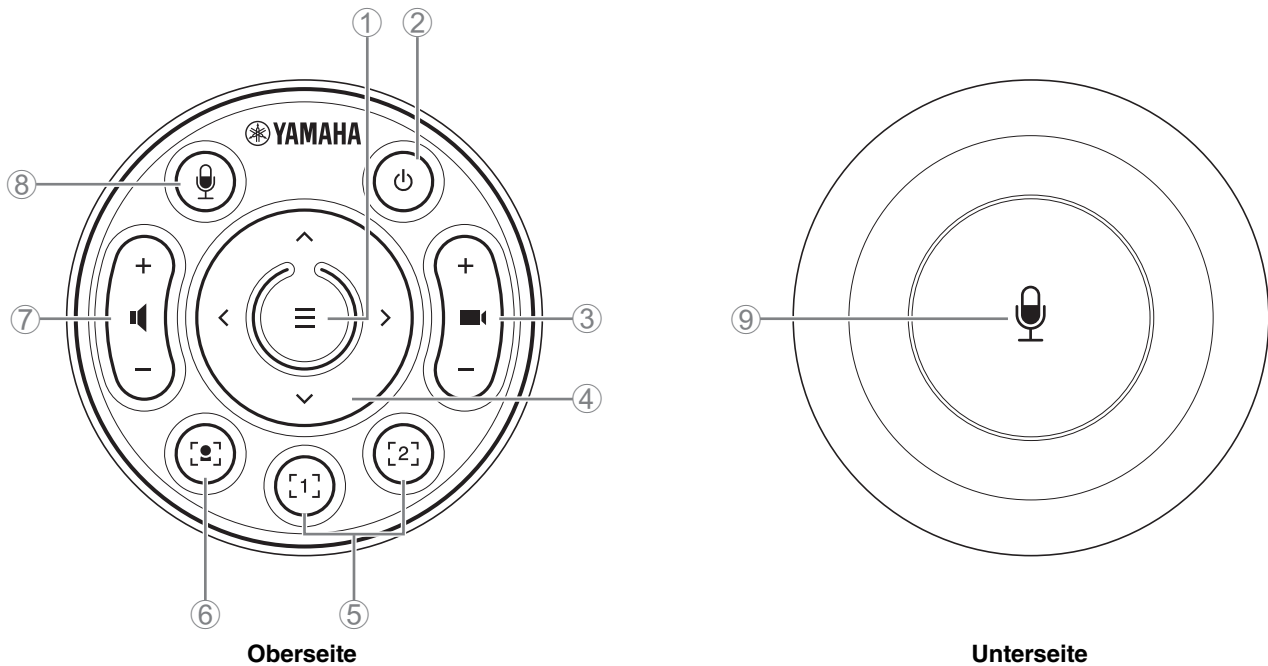
⑤ Buchse [HDMI]

Über diese Buchse kann das Gerät mit einem TV verbunden werden. Auf diese Weise kann auf dem TV der Bildschirm des mit der Buchse [USB] verbundenen Computers und das Bildschirmanzeigenmenü des Geräts angezeigt werden (Seite 26).

Einschlägige Verknüpfungen

- Werkseinstellungen wiederherstellen (Initialisierung) (Seite 28)
- Geräte verbinden (Seite 18)

Fernbedienung



① Menütaste

Zum Anzeigen des Bildschirmanzeigenmenüs (Seite 26) auf dem TV oder zum Pairen des Geräts mit der Fernbedienung (Seite 22).

② Ein/Aus-Taste

Zum Ein-/Ausschalten des CS-500.

③ Kamera-Zoom-Taste

Zum Vergrößern/Verkleinern (Ein-/Auszoomen) des aufgenommenen Videos.

④ Schwenken/Neigen-Taste

Zum Einstellen des horizontalen/vertikalen Kamerawinkels. Ebenfalls für Smart-Bildeinstellungen oder zum Bewegen des Cursors in dem auf dem TV angezeigten Bildschirmanzeigenmenü.

⑤ Kamera-Preset-Tastenⁱ 1 und 2

Zwei Sätze von PTZ-Einstellungen (Schwenken, Neigen und Zoomen) können gespeichert und abgerufen werden. Halten Sie diese Taste (2 Sekunden lang) gedrückt, um die mit den Tasten ③ und ④ vorgenommenen Einstellungen zu speichern. Zum Abrufen einfach die Taste drücken.

⑥ Smart-Bildeinstellungstaste

Zum Ein-/Ausschalten der Smart-Bildeinstellungsfunktionⁱⁱ.

⑦ Lautsprecher-Lautstärketasten

Zum Anheben/Senken der Lautsprecherlautstärke.

⑧ ⑨ Mikrofon-Stummschalttaste

Zum Ein-/Ausschalten des Mikrofons.

i Kamera-Preset

Für dieses Gerät können PTZ-Kamera-Presets (Schwenken, Neigen und Zoomen) gespeichert werden. Die PTZ-Einstellungen können mit der Fernbedienung, dem Bildschirmanzeigenmenü oder Yamaha CS Manager geändert werden.

Einstellungen mit der Fernbedienung vornehmen

Siehe Seite 10.

Einstellungen über das Bildschirmanzeigemenü oder Yamaha CS Manager vornehmen

Einzelheiten finden sich in der entsprechenden Bedienungsanleitung.

ii Smart-Bildeinstellung

Je nach Modus wird der Kamerawinkel automatisch angepasst und der Bildausschnitt enthält das ausgewählte Motiv.


[Group] (Gruppe): Modus, bei dem der Bildausschnitt alle Personen in der Gruppe enthält

[Speaker tracking](Sprecherverfolgung): Modus, bei dem der Bildausschnitt die sprechende Person enthält

[Individual] (Zielperson): Modus, bei dem der Bildausschnitt eine bestimmte Person enthält

*Der Zielbereich für des Bildausschnitt kann mit den Versammlungsbereich-Einstellungen festgelegt werden.

Einstellungen mit der Fernbedienung vornehmen

① Mit der Smart-Bildeinstellungstaste  der Fernbedienung die Smart-Bildeinstellung einschalten.

② Mit den Neigen (auf/ab)-Tasten den Smart-Bildeinstellungsmodus ändern.

Der aktuell ausgewählte Bildeinstellungsmodus wird im Benachrichtigungs-Abzeichen auf dem Bildschirm angezeigt.

-Im Modus [Individual] mit den Schwenken (links/rechts)-Tasten die anzuvisierende Person auswählen.

-Im Modus [Group] ist die (Kamera-Zoom-) Taste  deaktiviert.

Einstellungen über das Bildschirmanzeigemenü oder Yamaha CS Manager vornehmen

Einzelheiten finden sich in der entsprechenden Bedienungsanleitung.

Tabelle zur Bedienbarkeit von Kamera-Preset/Smart-Bildeinstellung

Bedienung	Fernbedienung	Bildschirmanzeigenmenü	Yamaha CS Manager
Meeting Area Settings (Versammlungsbereich-Einstellungen) vornehmen	—	✓	✓
Smart-Bildeinstellungsfunktion ein-/ausschalten	✓	—	✓
Smart-Bildeinstellungsmodus auswählen	✓	✓	✓
Kamera-Presets speichern/abrufen	2 Sätze	2 Sätze	5 Sätze*

* Die Presets [PTZ preset 1] und [PTZ preset 2] können mit der Fernbedienung und dem Bildschirmanzeigenmenü als Kamera-Presets 1 und 2 gespeichert und abgerufen werden.

Abläufe zur Vorbereitung auf den Einsatz

Ablauf von Verbindung bis Montage

Diese Informationen richten sich an mit der Montage dieses Gerät beauftragten Personen.

Vor Beginn der Arbeiten ist die Montagemethode für dieses Gerät zu bestimmen.

- 1. Das Netzteil anschließen und das Gerät einschalten. (Seite 20)**
- 2. Batterien in die Fernbedienung einsetzen. (Seite 21)**
- 3. Gerät und Fernbedienung pairen. (Seite 22)**
- 4. Geräte verbinden. (Seite 18)**
 - > Einsatz als Webcam. (Seite 19)
- 5. Erforderliche Ersteinstellungen vornehmen. (Seite 23 bis 25)**
- 6. Der Computerbildschirm wird auf dem TV angezeigt.**
 - > Wird der Computerbildschirm nicht auf dem TV angezeigt, die Schritte Seite 23 bis 24 überprüfen.
- 7. Gerät montieren.**
 - > Auf ein TV stellen. (Seite 13)
 - > An einem TV montieren. (Seite 14)
 - > An einer Wand montieren. (Seite 17)

Diese Informationen richten sich an Benutzer dieses Gerät.

Ablauf zum Abhalten eines Meetings

Bevor ein mit diesem Gerät verbundener Computer zum ersten Mal zum Abhalten eines Meetings eingesetzt wird, die folgenden Schritte ausführen, um zu prüfen, ob der Computerbildschirm auf dem TV angezeigt und Audio ausgegeben wird.

* Wird dieses Gerät als Webcam eingesetzt (Seite 19), entfallen die Schritte **3** bis **5**.

- 1. Den Computer einschalten.**
- 2. Dieses Geräts mit der Fernbedienung (oder der automatischen Einschaltfunktion) einschalten.**
- 3. Der Standby-Bildschirm wird auf dem TV angezeigt.**
- 4. Den Computer über USB-Kabel mit diesem Gerät verbinden.**
- 5. Der Computerbildschirm wird auf dem TV angezeigt.**
 - > Wird der Computerbildschirm nicht auf dem TV angezeigt. (Seite 23)
- 6. Ein Meeting mithilfe der Videokonferenzsoftware abhalten.**
 - > Wird kein Ton ausgegeben, dieses Gerät am Computer auswählen. (Seite 24)

Geräteeinstellungen vornehmen

- **Bildschirmanzeigenmenü:** (Für alle Benutzer) Geräteeinstellungen mit der Fernbedienung auf einem TV vornehmen (Seite 26)
- **Yamaha CS Manager:** (Für Monteure/Administratoren) Erweiterte Geräteeinstellungen mit dem Programm vornehmen (Seite 27)
- **CS Remote Configurator:** (Für Monteure/Administratoren) Mehrere Geräte (die über ein Netzwerk verbunden sind) mit dem Programm gemeinsam konfigurieren (Seite 27)

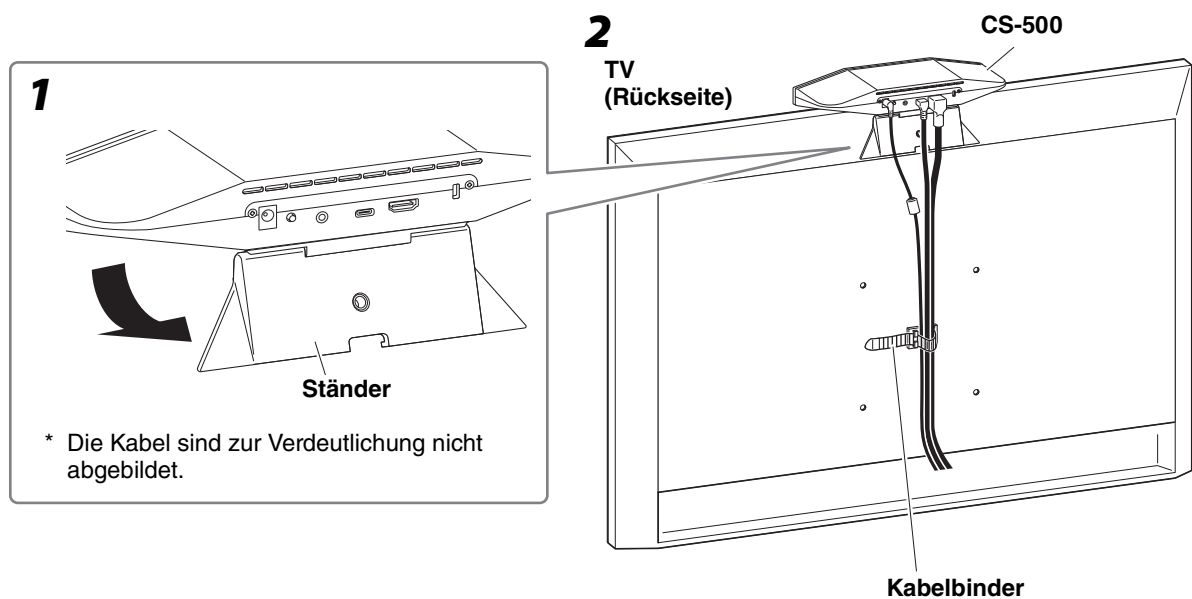
Montage und Verbindungen

Gerät montieren

■ Auf ein TV stellen

Dieses Gerät kann direkt auf ein TV gestellt werden.

- 1. Klappen Sie den Ständer an der Unterseite des Geräts auf und hängen Sie ihn dann an der Oberkante des TVs.**
- 2. Die Kabel mit einem Kabelbinder bündeln und an der Rückseite des Fernsehers befestigen.**



- 3. Zum Anpassen der Kameraausrichtung (aufwärts/abwärts) den Kamera-Ständer-Winkel ändern.**

HINWEIS

Bei der Montage dieses Gerät in folgenden Situationen sind die Halterungen zur Befestigung an einem TV einzusetzen. (Seite 14)

- Bei der Montage über 2 Meter über dem Boden.
- Bei einer TV-Tiefe von mindestens 51 mm.
- Wenn der Ständer dieses Geräts zum Abstellen auf ein TV über 90 Grad aufgeklappt werden muss.
- Wenn die Unterseite dieses Geräts und der Gummibereich des Ständers nicht fest am TV anliegen.
- Wenn eine stabile Montage dieses Geräts nicht möglich ist.



- Wird das Gerät auf ein TV gestellt, sollte es sich maximal 2 Meter über dem Boden befinden. Wird das Gerät mehr als 2 Meter über dem Boden angebracht, sollte es mit einer Halterung am TV befestigt werden. (Seite 14)
- Das Gerät könnte beim Abstürzen Verletzungen oder Schäden verursachen.

■ An einem TV montieren

Dieses Gerät kann mittels Bildschirmhalterung BRK-TV1 und der Wandhalterung BRK-WL1 (beide getrennt erhältlich) an einem TV montiert werden. Bereiten Sie für die Montage dieses Geräts an der Oberseite eines TV-Ständers Folgendes vor.

Vorzubereitende Gegenstände

① Wandhalterung BRK-WL1 (getrennt erhältlich)

- Wandhalterung
- Gerätebefestigungsschraube (1/4 Zoll) für Wandhalterung × 1

② Bildschirmhalterung BRK-TV1 (getrennt erhältlich)

Unterstützte TV-Größen: 48 bis 60 Zoll (bei Montage unterhalb des Bildschirms: 48 bis 70 Zoll)

- Bildschirmhalterungen (zur Befestigung an der waagerechten und senkrechten Wandhalterung)
- Distanzstück (25 mm (∅) × 18 mm (T)) × 4
- Schraube (M4 × 10 mm mit Unterlegscheibe) für komplette Halterung × 12 (2 Ersatzteile)
- TV-Befestigungsschrauben (M6 × 12 mm) × 4 und (M6 × 30 mm) × 4
- Federscheibe und Unterlegscheibe für TV-Befestigungsschraube (M6) jeweils × 4
- TV-Befestigungsschrauben (M8 × 15 mm) × 4 und (M8 × 35 mm) × 4
- Federscheibe und Unterlegscheibe für TV-Befestigungsschraube (M8) jeweils × 4

* Lediglich vier der obigen TV-Befestigungsschrauben verwenden.

③ TV-Ständer (bereitzustellen)

④ Schraubendreher (bereitzustellen)

WICHTIG

- Einzelheiten zum Zusammenbauen des TV-Ständers und Anbringen des TVs daran finden sich in den zugehörigen Bedienungsanleitungen.
- Zum Anbringen des TVs am TV-Ständer sind mindestens zwei Personen notwendig.

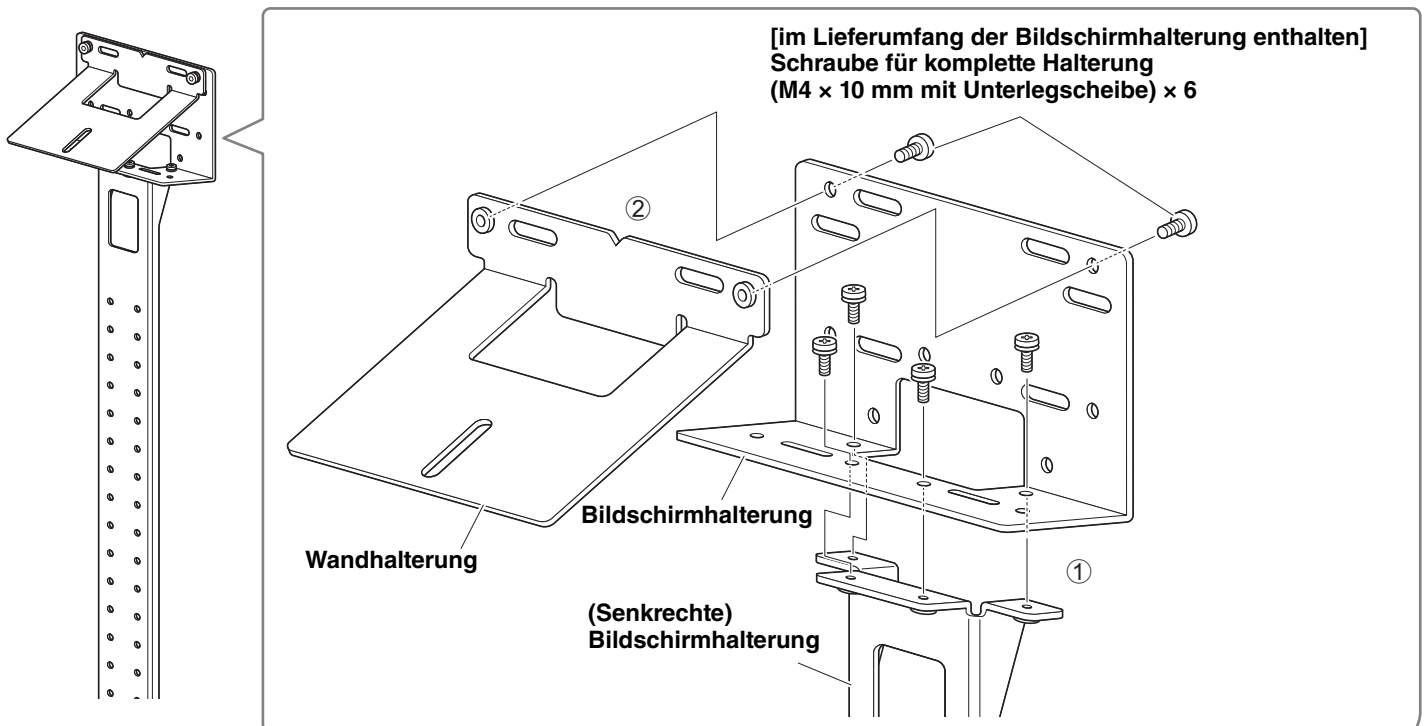


WARNUNG

- Lassen Sie die Halterung durch den Händler, bei dem Sie dieses Gerät erworben haben, oder einen Fachmann montieren.
- Stellen Sie nach der Montage sicher, dass das CS-500 fest montiert ist. Prüfen Sie außerdem regelmäßig, dass dieses Gerät nicht abstürzen oder umkippen kann. Wir übernehmen keine Verantwortung für Unfälle, die durch unsachgemäße Montage verursacht wurden.
- Lehnen Sie sich nicht an das montierte CS-500 und setzen Sie es keinem Druck an der Oberseite aus. Dieses Gerät könnte beim Abstürzen Verletzungen oder Schäden verursachen.

Im folgenden Montagebeispiel werden die Bohrungen im TV und in der Standard-TV-Halterung verwendet.

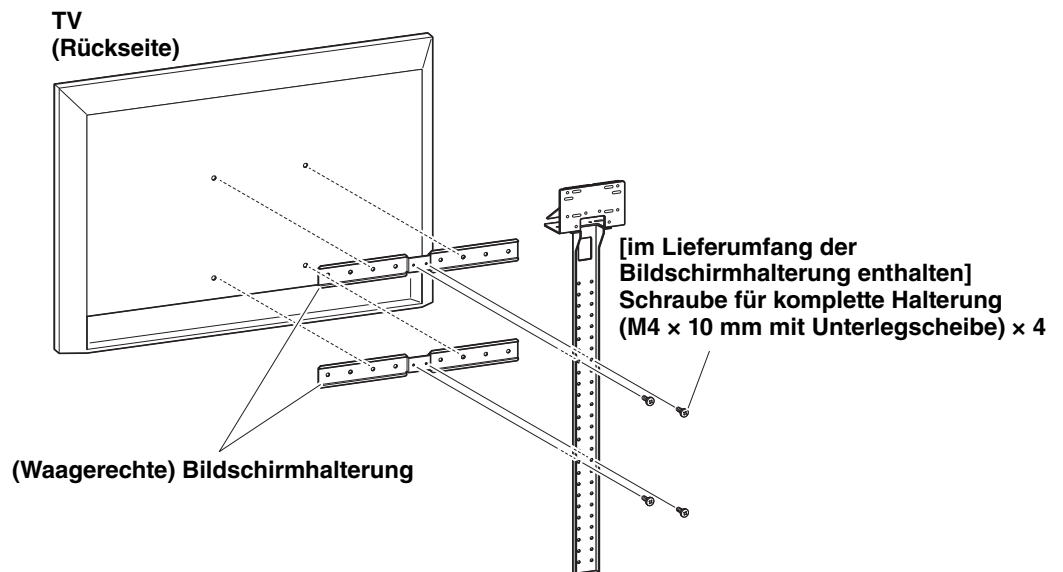
- 1. Bringen Sie die (senkrechte) Bildschirmhalterung, die Bildschirmhalterung (zur Befestigung an der Wandhalterung) und die Wandhalterung mit den zugehörigen Schrauben an.**



- 2. Befestigen Sie die (waagerechten) Bildschirmhalterungen und die in Schritt 1 zusammengebauten Halterungen mit den zugehörigen Schrauben.**

Richten Sie die (waagerechten) Bildschirmhalterungen auf die Bohrungen im TV aus, um die Montageposition zu bestimmen.

Montieren Sie nach Bestimmen der Montageposition die Halterungen aus Schritt 1 auf angebrachte Höhe.

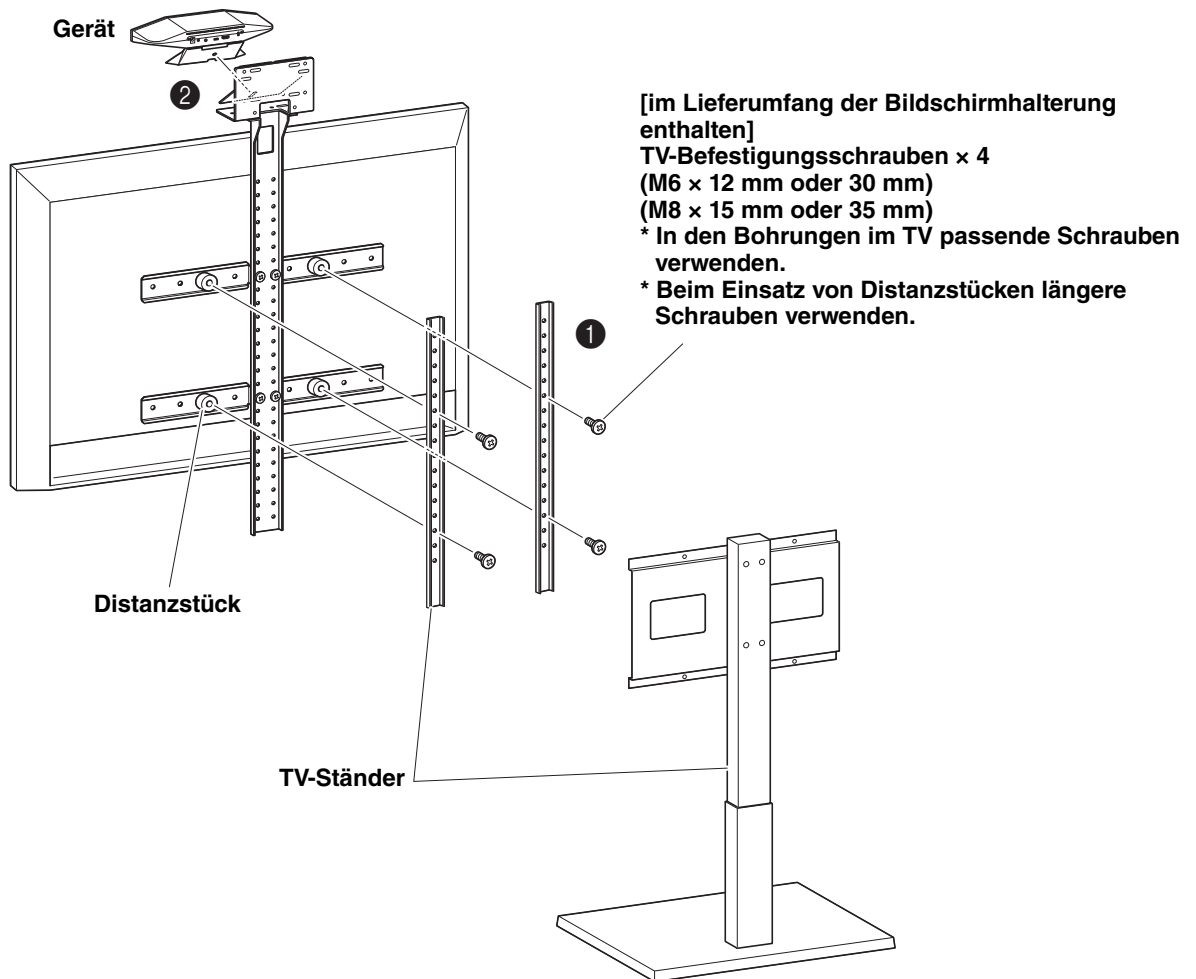


WICHTIG

Das TV noch nicht anbringen.

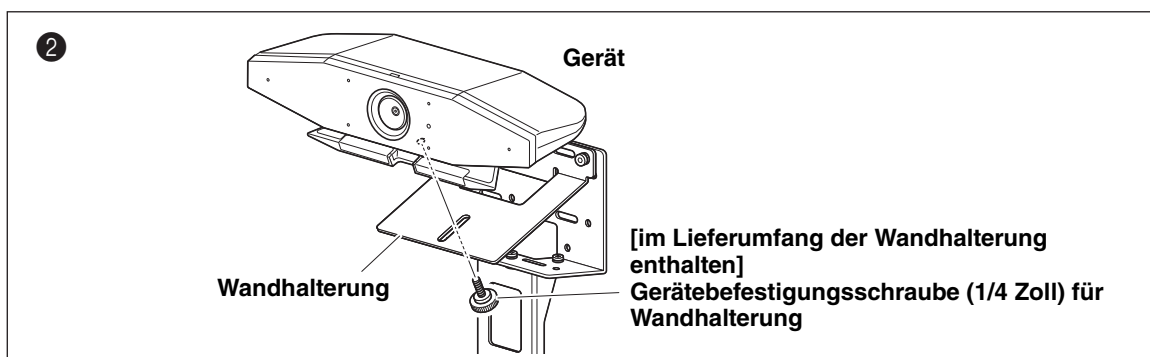
3. Befestigen Sie die in Schritt 2 zusammengebauten Halterungen, das TV und dieses Gerät.

- ① Befestigen Sie die Halterungen aus Schritt 2 am TV-Ständer.
- ② Befestigen Sie das Gerät von der Unterseite der Wandhalterung mit den zugehörigen Schraube.



WICHTIG

- Bringen Sie je nach der Konfiguration des TV-Ständers auch die Distanzstücke im Lieferumfang der Bildschirmhalterung BRK-TV1 an.
- Einzelheiten zum Zusammenbauen des TV-Ständers und Anbringen des TVs daran finden sich in den zugehörigen Bedienungsanleitungen.



4. Zum Anpassen der Kameraausrichtung (aufwärts/abwärts) den Kamera-Ständer-Winkel ändern.

■ An einer Wand montieren

Dieses Gerät kann mittels der Wandhalterung (getrennt erhältlich) an einer Wand montiert werden.

Bereiten Sie für die Montage an einer Wand Folgendes vor.

① Wandhalterung BRK-WL1 (getrennt erhältlich)

- Wandhalterung
- Gerätebefestigungsschraube (1/4 Zoll) für Wandhalterung

② Wandbefestigungsschrauben (bereitzustellen)

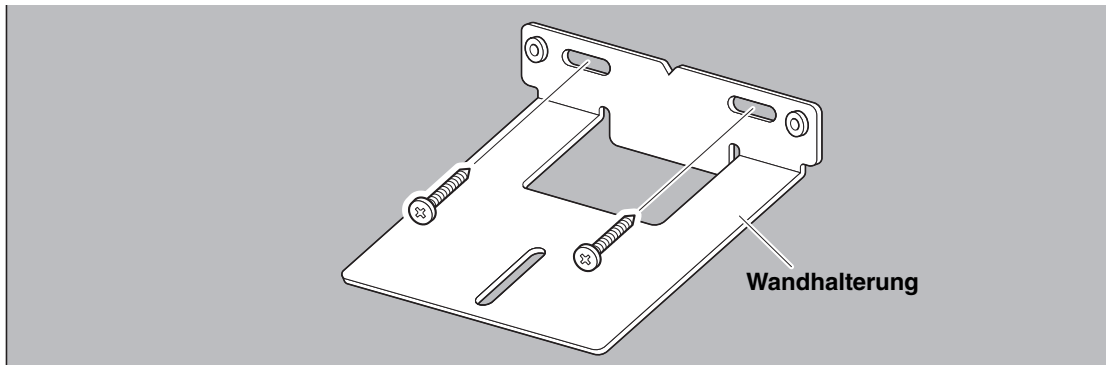
③ Schraubendreher (bereitzustellen)



WARNUNG

- Lassen Sie die Halterung durch den Händler, bei dem Sie dieses Gerät erworben haben, oder einen Fachmann montieren.
- Stellen Sie nach der Montage sicher, dass das CS-500 fest montiert ist. Prüfen Sie außerdem regelmäßig, dass dieses Gerät nicht abstürzen oder umkippen kann. Wir übernehmen keine Verantwortung für Unfälle, die durch unsachgemäße Montage verursacht wurden.
- Lehnen Sie sich nicht an das montierte CS-500 und setzen Sie es keinem Druck an der Oberseite aus. Dieses Gerät könnte beim Abstürzen Verletzungen oder Schäden verursachen.

1. Montieren Sie die Wandhalterung an der Wand.

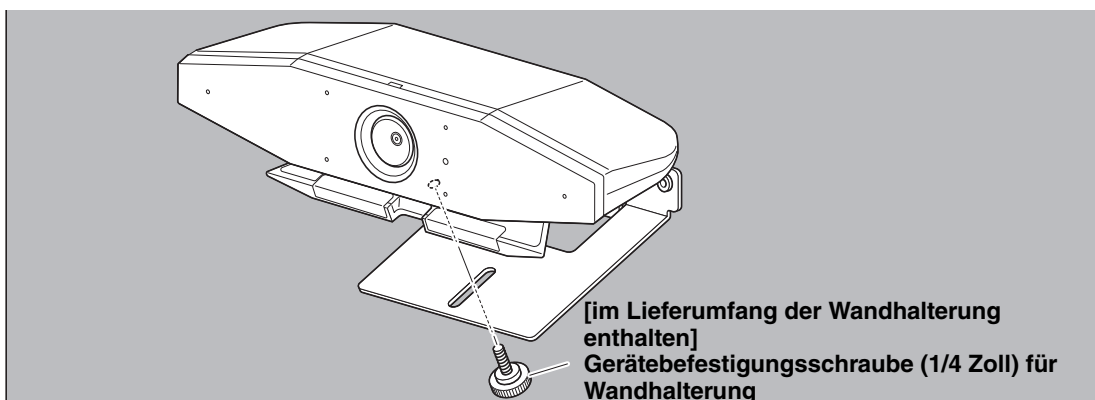


WICHTIG

- Schrauben zum Montieren der Wandhalterung sind nicht im Lieferumfang enthalten. Bereiten Sie ausreichend starke Schrauben vor.
- Für Einzelheiten zu Schrauben und Montage wenden Sie sich bitte an den Händler, bei dem Sie das Gerät erworben haben, oder einen Fachmann.

2. Befestigen Sie das Gerät an die Halterung aus Schritt 1.

Stellen Sie das Gerät auf die Halterung aus Schritt 1. Befestigen Sie das Gerät von der Unterseite mit der beiliegenden Schraube an die Wandhalterung.

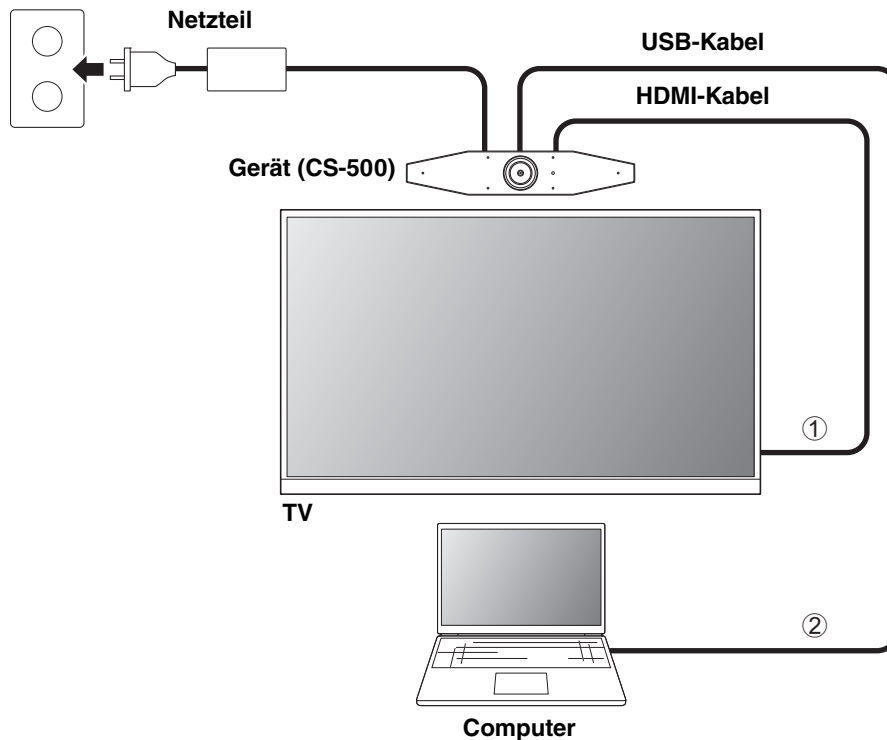


3. Zum Anpassen der Kameraausrichtung (aufwärts/abwärts) den Kamera-Ständer-Winkel ändern.

Geräte verbinden

■ Einrichtungsbeispiele

Mit dieser Verbindungsmethode kann Audio über die TV-Lautsprecher ausgegeben werden. Für Videokonferenzen kann ein Computer mit Internetverbindung bequem über ein USB-Kabel mit dem Gerät verbunden werden.



- ① Verbinden Sie ein Ende des zugehörigen HDMI-Kabels mit der Buchse [HDMI] dieses Geräts und das andere Ende mit dem TV.
- ② Schließen Sie den Typ-C-Stecker des zugehörigen USB-Kabels an der Buchse [USB] des Geräts und den Typ-A-Stecker am Computer an.

HINWEIS

- Zuvor muss der Vorgang unter „HDMI-Verbindung/DisplayLink-Funktion/Bluetooth/USB-Audio aktivieren“ (Seite 23) durchgeführt werden.
- Zum Anzeigen des Computerbildschirms auf einem TV muss möglicherweise der DisplayLink[®]-Treiber (Seite 23) installiert werden.

Audio über analoge Lautsprecher/Kopfhörer wiedergeben

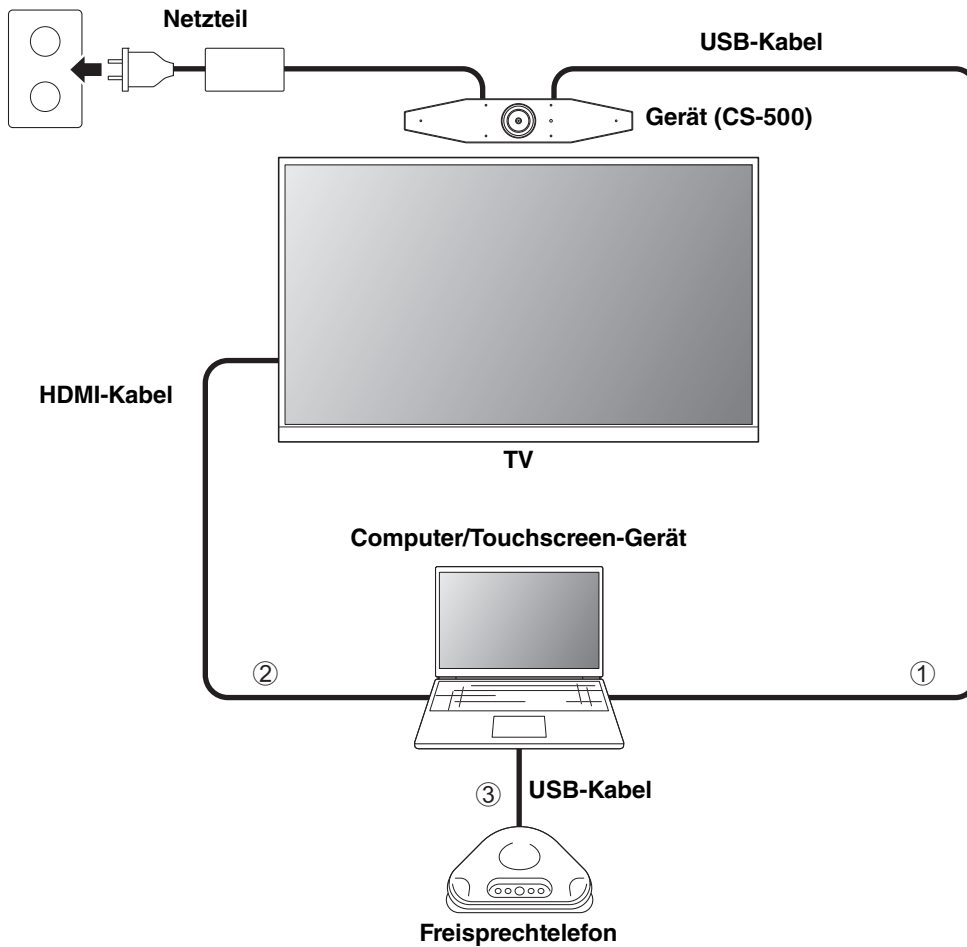
Dieses Gerät verfügt über eine 3,5-mm-Audioausgangsbuchse. Schließen Sie hier Kopfhörer oder Aktivlautsprecher an, um das Audio der Gegenstelle einer Fernverbindung in einer Videokonferenz wiederzugeben.

HINWEIS

Aktivieren Sie beim Anschließen von analogem Audio das Kontrollkästchen [Enable 3.5mm analog audio connector] auf dem Bildschirm [Audio] in Yamaha CS Manager und wählen Sie dann entweder Lautsprecher oder Kopfhörer aus. Einzelheiten finden sich in der Yamaha CS Manager Bedienungsanleitung.

■ Einsatz als Webcam

Soll das Gerät lediglich als Webcam für ein Videokonferenzsystem eingesetzt werden, kann es entsprechend folgendem Beispiel verbunden werden.



- ① Schließen Sie den Typ-C-Stecker des zugehörigen USB-Kabels an der Buchse [USB] des Geräts und den Typ-A-Stecker am Computer an.
- ② Verbinden Sie ein Ende des zugehörigen HDMI-Kabels mit dem Computer und das andere Ende mit dem TV.
- ③ Verbinden Sie das Freisprechtelefon mit dem Computer.

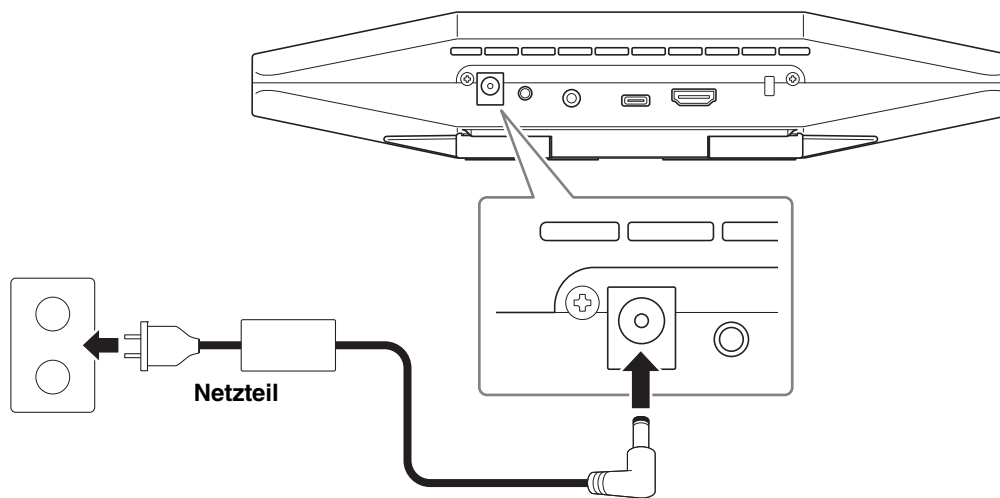
HINWEIS

Wird dieses Gerät ausschließlich als Webcam eingesetzt, ist das Bildschirmanzeigenmenü (Seite 26) nicht verfügbar. Außerdem ist Folgendes nicht erforderlich.

- HDMI-Verbindung/DisplayLink-Funktion/Bluetooth/USB-Audio aktivieren (Seite 23)
- Treiber DisplayLink installieren (Seite 23)

Netzteil anschließen

Verbinden Sie ein Ende des beiliegenden Netzteils mit der Buchse [DC IN] dieses Geräts und das andere Ende mit einer Netzsteckdose.

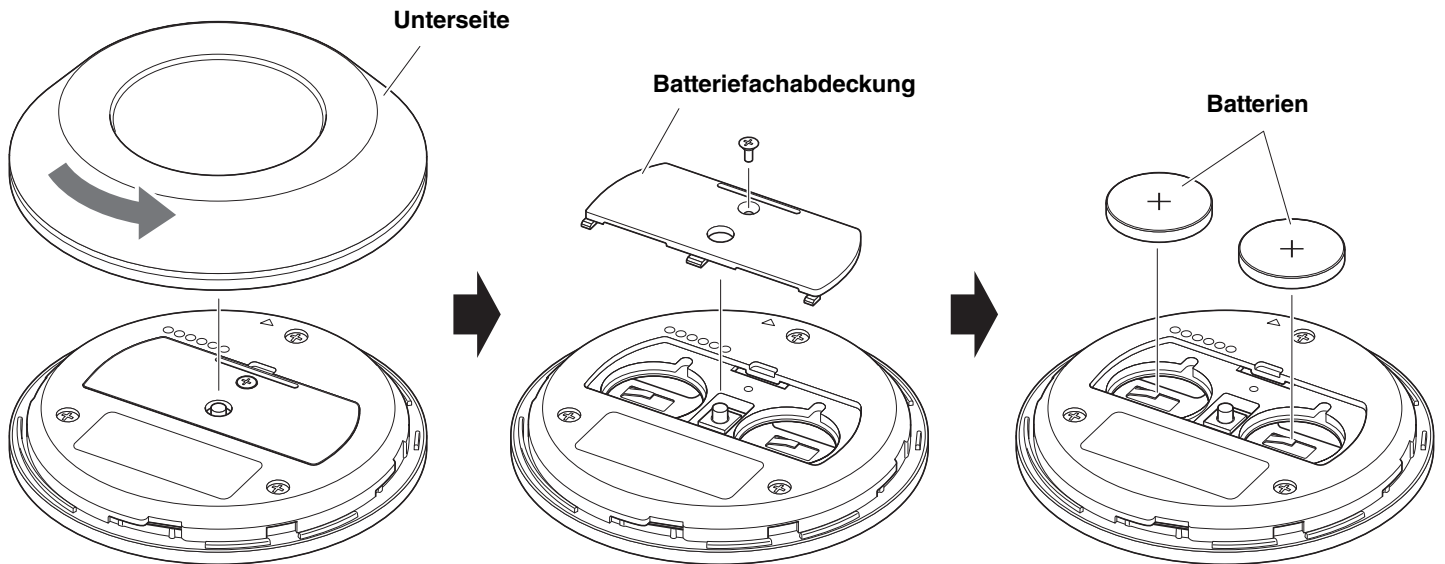


Durch Anschließen des Netzteils wird dieses Gerät automatisch eingeschaltet.

Bei verbundenem Netzteil kann das Gerät mit der Fernbedienung auf Ein oder Standby geschaltet werden.

Fernbedienungs-batterien einlegen/auswechseln

Nehmen Sie die Unterseite und Batteriefachabdeckung von der Fernbedienung ab und legen Sie dann die zugehörigen Batterien (CR2032 × 2) gemäß den Polaritätsmarkierungen richtig ein. Zum Auswechseln der Batterien alle alten herausnehmen und neue (getrennt erhältlich) einlegen. Mischen Sie keine alten und neuen Batterien.



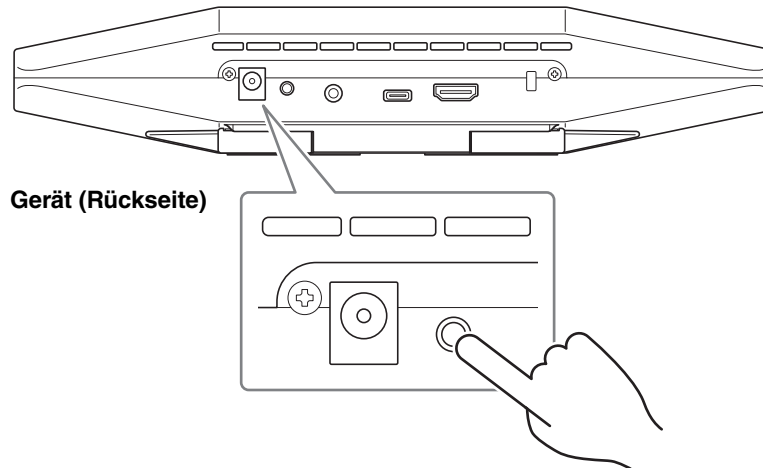
WICHTIG

- Batterien müssen mit dem vorgegebenen Typ (CR-2032) ausgewechselt werden.
- Entsorgen Sie Batterien gemäß den örtlichen Vorschriften.

Gerät und Fernbedienung pairen

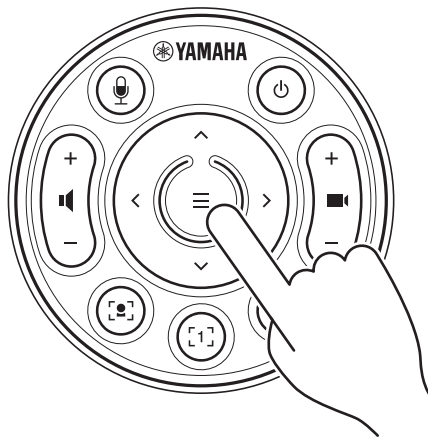
Um das Gerät mit der Fernbedienung bedienen zu können, beide wie folgt pairen.

- 1. Halten Sie die Taste [FUNCTION] (auf der Rückseite dieses Geräts) mindestens 2 Sekunden lang gedrückt.**



Die Statusanzeige an der Frontblende des Geräts blinkt blau.

- 2. Halten Sie die Menütaste der Fernbedienung mindestens 2 Sekunden lang gedrückt.**



Das Pairing ist abgeschlossen, wenn die Statusanzeige an der Frontblende dieses Geräts 3 Sekunden lang blau gelehuchtet hat.

HINWEIS

Durch langes Gedrückthalten der Taste [FUNCTION] auf der Rückseite dieses Geräts wird das Pairing der Fernbedienung aufgehoben.

Um die Fernbedienung erneut zu pairen, führen Sie den obigen Ablauf zum Pairen durch.

Einschlägige Verknüpfungen

- Fernbedienung (Seite 10)
- HDMI-Verbindung/DisplayLink-Funktion/Bluetooth/USB-Audio aktivieren (Seite 23)
- Gerät über einen Fernsehbildschirm (Bildschirmanzeigemenü) konfigurieren (Seite 26)

Erforderliche Ersteinstellungen

■ HDMI-Verbindung/DisplayLink-Funktion/Bluetooth/USB-Audio aktivieren

Die zur Verwendung dieses Geräts erforderlichen Funktionen aktivieren. Vor dem Einsatz dieses Geräts muss folgender Ablauf durchgeführt werden.

HINWEIS

- Bevor Sie den folgenden Ablauf durchführen, pairen Sie das Gerät und die Fernbedienung (Seite 22).
- Für den Einsatz dieses Gerät als Webcam (Seite 19) entfällt dieser Ablauf.

1. Halten Sie die Menütaste und Kamera-Preset-Taste 2 der Fernbedienung mindestens 3 Sekunden lang gedrückt.



Die Konfiguration ist abgeschlossen, wenn die Statusanzeige auf der Frontblende des Geräts fünfmal im Abstand von 0,5 Sekunden orange geblinkt hat.

■ DisplayLink®-Treiber auf eigenen Computer installieren

Zum Anzeigen des Computerbildschirms auf einem TV muss möglicherweise der DisplayLink-Treiber (DisplayLink Manager bei Mac) installiert werden. Wird der Computerbildschirm auch nach Prüfung der folgenden Punkte nicht auf dem TV angezeigt, installieren Sie den DisplayLink-Treiber.

- Gerät und TV sind über ein HDMI-Kabel verbunden.
- Der TV-Eingang ist richtig eingestellt.
- Die Anzeigeeinstellungen des Computers sind auf „Duplizieren“ oder „Erweitern“ eingestellt.
- Der unter „Erforderliche Ersteinstellungen“ (Seite 23) beschriebene Ablauf wurde durchgeführt.
- DisplayLink wurde aktiviert.

Laden Sie den neuesten DisplayLink-Treiber von der folgenden Website herunter.

(Die folgende Website wird nicht von der Yamaha Corporation betrieben.)

▼ **Download-Seite für DisplayLink-Treiber**

<https://displaylink.com/downloads>

■ Gerät am Computer auswählen

Wählen Sie auf dem Computer „Yamaha CS-500“ als Standardgerät für die Audiowiedergabe und -aufnahme aus. Wählen Sie außerdem in der Videokonferenzsoftware CS-500 für das Videogerät und Audiogerät aus.

1. Wählen Sie „Yamaha CS-500“ als Standard-Wiedergabegerät und -Aufnahmegerät aus.

Für Windows

- ① Klicken Sie mit der rechten Maustaste auf das Lautsprechersymbol in der Taskleiste und wählen Sie dann „Soundeinstellungen öffnen“.
- ② Wählen Sie „Sound-Systemsteuerung“ unter „Zugehörige Einstellungen“.
- ③ Wählen Sie aus der Liste der Geräte auf der Registerkarte [Wiedergabe] „Yamaha CS-500“ und klicken Sie dann mit der rechten Maustaste darauf.
- ④ Wählen Sie „Als Standardgerät festlegen“.
- ⑤ Wählen Sie aus der Liste der Geräte auf der Registerkarte [Aufnahme] „Yamaha CS-500“ und klicken Sie dann mit der rechten Maustaste darauf.
- ⑥ Wählen Sie „Als Standardgerät festlegen“.

Für macOS

- ① Wählen Sie das Apple-Menü in der Menüleiste.
- ② Wählen Sie „Sound“ in den „Systemeinstellungen“.
- ③ Wählen Sie [Sound].
- ④ Wählen Sie „Yamaha CS-500“ auf der Registerkarte [Ausgabe].
- ⑤ Wählen Sie „Yamaha CS-500“ auf der Registerkarte [Eingabe].

2. Wählen Sie in der Videokonferenzsoftware CS-500 für das Videogerät und Audiogerät aus.

Führen Sie außerdem in der Videokonferenzsoftware den Ablauf aus, um „CS-500“ für das Videogerät und Audiogerät auszuwählen.

HINWEIS

Nehmen Sie für den ausschließlichen Einsatz als Webcam (Seite 19) folgende Einstellungen vor.

1. Wählen Sie in den Soundeinstellungen des Computers das Freisprechtelefon für das Standard-Wiedergabegerät sowie das Aufnahmegerät aus.

2. Wählen Sie in der Videokonferenzsoftware CS-500 für das Videogerät und das Freisprechtelefon für das Audiogerät aus.

Smart-Geräte in Meetings verwenden

Wird ein Smart-Gerät (Mobiltelefon oder Tablet) über Bluetooth mit diesem Gerät verbunden, können Sie eine Telekonferenz mit einer Person über deren Smart-Gerät abhalten. (Nur Audio)

■ Was mit einer Bluetooth-Verbindung möglich ist

Telefonkonferenz abhalten

Während eines internen Meetings kann über das CS-500 eine Telefonkonferenz mit einer entfernten Person über deren Smart-Gerät abgehalten werden.

Rufen Sie von dem über Bluetooth mit diesem Gerät verbundenen Smart-Gerät das Smart-Gerät der Person an, die an der Telefonkonferenz teilnehmen soll.

Einer Person erlauben, über deren Smart-Gerät einer Videokonferenz aus der Ferne beizutreten

Während eine Videokonferenz über das CS-500 abgehalten wird, kann eine entfernte Person über deren Smart-Gerät zur Teilnahme (nur per Audio) an der Konferenz eingeladen werden. Die entfernte Person kann mit allen Teilnehmern der Videokonferenz sprechen, einschließlich externen Teilnehmern.

Rufen Sie von dem über Bluetooth mit diesem Gerät verbundenen Smart-Gerät das Smart-Gerät der Person an, die der Telefonkonferenz beitreten soll.

■ Bluetooth-Verbindung herstellen

1. Beim erstmaligen Verbinden: Pairing

Wird ein Bluetooth-fähiges Smart-Gerät zum ersten Mal mit diesem Gerät verbunden, müssen die Geräte gepairt werden.

① Vorbereitung: Aktivieren Sie Bluetooth auf diesem Gerät und auf dem Smart-Gerät.

- Aktivieren Sie Bluetooth auf dem CS-500. („Erforderliche Ersteinstellungen“ auf Seite 23)
- Aktivieren Sie Bluetooth auf dem Smart-Gerät.

② Pairing: Das Pairing auf eine der folgenden Weisen ausführen.

- Das Pairing mit der Fernbedienung über das Bildschirmanzeigemenü vornehmen.
- Das Pairing mit Yamaha CS Manager auf dem Computer vornehmen.

* Einzelheiten zur Verwendung des Bildschirmanzeigemenüs oder von Yamaha CS Manager finden sich in der entsprechenden Bedienungsanleitung.

2. Beim nächsten Verbinden: Bluetooth-Verbindung herstellen

Ein gepairtes Smart-Gerät kann über das Bildschirmanzeigemenü oder das Smart-Gerät verbunden werden.

HINWEIS

- Die Kamera (Video) des CS-500 kann während Meetings nicht verwendet werden.
- Ein über USB verbundener Computer und ein über Bluetooth verbundenes Smart-Gerät können gleichzeitig verbunden werden.
- Mehrere Smart-Geräte können nicht gleichzeitig bei einem Ruf eingesetzt werden.
- Wurden Pairing-Informationen mit Yamaha CS Manager gelöscht oder ist Yamaha CS Manager so eingestellt, dass Pairing-Informationen gelöscht werden, wenn eine Verbindung getrennt wird, führen Sie das Pairing erneut aus.
- Die Bluetooth-Verbindung kann auf eine der folgenden Weisen getrennt werden.
 - Die Verbindung über das Smart-Gerät trennen.
 - Die Verbindung über das Bildschirmanzeigemenü oder Yamaha CS Manager trennen.
 - Das verbundene Smart-Gerät aus der Reichweite des Bluetooth-Signals bringen.

Einschlägige Verknüpfungen

- HDMI-Verbindung/DisplayLink-Funktion/Bluetooth/USB-Audio aktivieren (Seite 23)
- Gerät über einen Fernseh Bildschirm (Bildschirmanzeigemenü) konfigurieren (Seite 26)

Gerät über einen Fernsehbildschirm (Bildschirmanzeigemenu) konfigurieren

Mit dem Bildschirmanzeigemenu kann das Einstellungsmenu dieses Geräts auf einem Fernsehbildschirm angezeigt. Die Bedienung kann über die Fernbedienung erfolgen.

HINWEIS

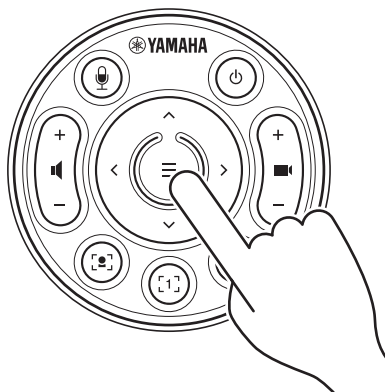
- Diese Funktion ist nicht benutzbar, wenn dieses Gerät als Webcam eingesetzt wird (Seite 19).
- Um diese Funktion einsetzen zu können, muss zuerst der Ablauf unter „Gerät und Fernbedienung pairen“ (Seite 22) durchgeführt werden.
- Um diese Funktion einsetzen zu können, muss zuerst der Ablauf unter „HDMI-Verbindung/DisplayLink-Funktion/Bluetooth/USB-Audio aktivieren“ (Seite 23) durchgeführt werden.

Was mit dem Bildschirmanzeigemenu möglich ist

- | | |
|---|------------------------------|
| ✓ Versammlungsbereich-Einstellungen | ✓ Mikrofon-Einstellungen |
| ✓ Einstellungen der Smart-Bildeinstellung | ✓ Lautsprecher-Einstellungen |
| ✓ Kamera-Preset-Einstellungen | ✓ Bluetooth-Einstellungen |

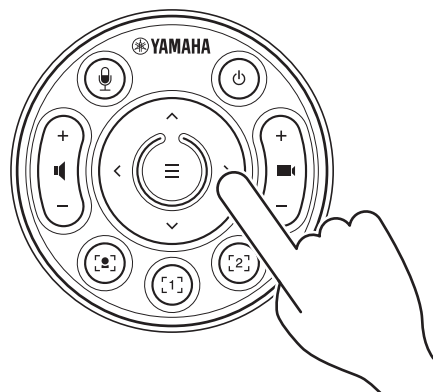
Einstellungsmenu dieses Geräts anzeigen

1. Drücken Sie die Menütaste auf der Fernbedienung.



Das Bildschirmanzeigemenu wird auf dem TV angezeigt.

2. Navigieren Sie mit der Schwenken/Neigen-Taste der Fernbedienung.



Bewegen Sie den Cursor nach oben/unten/links/rechts mit der Schwenken/Neigen-Taste (Pfeiltaste).

Einzelheiten finden sich im On-Screen Display Menu Operation Guide.

Geräte mit Software konfigurieren und verwalten

Erweiterte Einstellungen mit Yamaha CS Manager vornehmen

Mit dem Programm Yamaha CS Manager können erweiterte Einstellungen dieses Geräts vorgenommen werden. Einen Computer (auf dem Yamaha CS Manager installiert ist) über ein USB-Kabel mit dem Gerät verbinden.

Was mit Yamaha CS Manager möglich ist

- ✓ Admin-Einstellungen
- ✓ Audio-Einstellungen
- ✓ Bluetooth-Einstellungen
- ✓ Kamera-Einstellungen
- ✓ Einstellungen der Smart-Bildeinstellung
- ✓ Bildschirm-Einstellungen
- ✓ Netzwerkeinstellungen (Wi-Fi-Verbindung)
- ✓ Uhrzeit-Einstellungen
- ✓ Firmware-Aktualisierung
- ✓ Konfigurationsdateien exportieren/importieren
- ✓ Werkseinstellungen wiederherstellen/Gerät neu starten
- ✓ Protokollinformationen herunterladen

Einzelheiten finden sich in der Yamaha CS Manager Bedienungsanleitung.

Mehrere Geräte mit CS Remote Configurator gemeinsam konfigurieren

CS Remote Configurator ist ein Programm, das mehrere über ein Netzwerk verbundene Geräte gemeinsam konfiguriert. Den Computer und die Geräte über einen WLAN-Access Point verbinden. Alle Geräte, die gemeinsam konfiguriert werden sollen, müssen mithilfe von Yamaha CS Manager über Wi-Fi verbunden werden.

Was mit CS Remote Configurator möglich ist

- ✓ Firmware mehrerer Geräte gemeinsam aktualisieren
- ✓ CS-800- und CS-500-Konfigurationsdateien mehrerer Geräte gemeinsam importieren (mehrere Geräte gemeinsam konfigurieren)
- ✓ Standby-Bilder mehrerer Geräte gemeinsam ändern

Einzelheiten finden sich in der CS Remote Configurator Bedienungsanleitung.

	Yamaha CS Manager	CS Remote Configurator
Verbindungsmethode	USB	Wi-Fi
Wi-Fi- Verbindungseinstellungen	✓	—
Firmware-Aktualisierung	✓	✓ (mehrere Geräte gemeinsam)
Standby-Bild ändern	✓	✓ (mehrere Geräte gemeinsam)
Konfigurationsdatei exportieren	✓	—
Konfigurationsdatei importieren	✓	✓ (mehrere Geräte gemeinsam)*

* Die mit Yamaha CS Manager exportierten Konfigurationsdateien können für mehrere Geräte gemeinsam importiert werden.

Werkseinstellungen wiederherstellen (Initialisierung)

Die Werkseinstellungen (Standardeinstellungen) dieses Gerät können auf eine der folgenden Weisen wiederhergestellt werden.

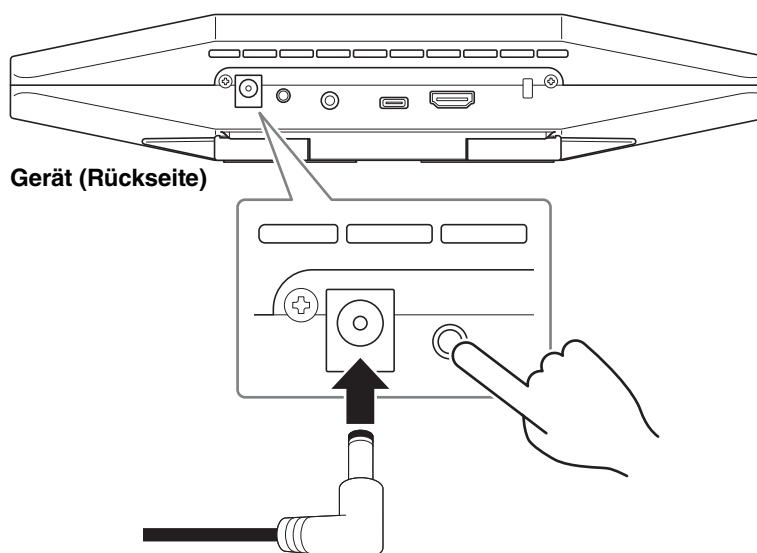
- Initialisierung über dieses Gerät
- Initialisierung über Yamaha CS Manager

HINWEIS

Die Protokollinformationen werden gelöscht, wenn das Gerät auf die Werkseinstellungen zurückgesetzt wird (Restore Factory Standard). Wir empfehlen, die Protokollinformationen herunterzuladen, bevor Sie die Werkseinstellungen aufgrund eines Problems wiederherstellen.

Initialisierung über dieses Gerät

- 1. Starten Sie das Gerät, indem Sie bei gedrückt gehaltener Taste [FUNCTION] auf der Rückseite dieses Geräts das Netzkabel verbinden.**



Durch Anschließen des Netzkabels wird dieses Gerät automatisch eingeschaltet.

- 2. Halten Sie nach Anschließen des Netzkabels die Taste [FUNCTION] mindestens 5 Sekunden lang gedrückt.**

Die Statusanzeige auf der Frontblende des Geräts blinkt fünfmal im Abstand von 0,5 Sekunden orange.

Die Initialisierung ist abgeschlossen, wenn die Statusanzeige weiß leuchtet.

Initialisierung über Yamaha CS Manager

Aktualisieren Sie über den Bildschirm [Configuration] im Menü [Tools] von Yamaha CS Manager.

Anhang

Liste der Einstellungen und Bedienungen


Funktion/Bedienung	Fernbedienung	Bildschirmanzeigenmenü	Yamaha CS Manager	CS Remote Configurator
Admin-Einstellungen	—	—	✓	—
Lautsprecher-Einstellungen	—	✓ *1	✓	—
Mikrofon-Einstellungen	—	✓ *1	✓	—
Bluetooth-Pairing/-Verbindung	—	✓	✓	—
Erweiterte Bluetooth-Einstellungen	—	—	✓	—
Kamera-Einstellungen	—	—	✓	—
Kamera-Presets speichern/abrufen	2 Sätze	2 Sätze	5 Sätze*2	—
Versammlungsbereich-Einstellungen	—	✓	✓	—
Smart-Bildeinstellungsfunktion ein-/ausschalten	✓	—	✓	—
Smart-Bildeinstellungsmodus auswählen	✓	✓	✓	—
Bildschirm-Einstellungen	—	—	✓	—
Standby-Bildschirm-Bild auswählen	—	—	✓	✓ (mehrere Geräte gemeinsam)
Netzwerkeinstellungen (Wi-Fi-Verbindung)	—	—	✓	—
Uhrzeit-Einstellungen	—	—	✓	—
Firmware-Aktualisierung	—	—	✓	✓ (mehrere Geräte gemeinsam)
Konfigurationsdatei exportieren	—	—	✓	—
Konfigurationsdatei importieren	—	—	✓	✓ (mehrere Geräte gemeinsam)
Werkseinstellungen wiederherstellen/Gerät neu starten	—	—	✓	—
Protokollinformationen herunterladen	—	—	✓	—

*1 Erweiterte Lautsprecher- und Mikrofoneinstellungen können mit Yamaha CS Manager vorgenommen werden.

*2 Die Presets [PTZ preset 1] und [PTZ preset 2] können mit der Fernbedienung und dem Bildschirmanzeigenmenü als Kamera-Presets 1 und 2 gespeichert und abgerufen werden.

Wichtigste technische Daten

Allgemeine technische Daten

Geräteart	Video Conference System	
Abmessungen	261 mm (B) × 76 mm (T) × 51 mm (H)	
Gewicht	0,6 kg	
Stromversorgung	Netzteil CW2002100 Eingangsspannung: 100 V – 240 V Eingangsfrequenz: 50 Hz/60 Hz Eingangsstromstärke: 1,2 A Ausgangsspannung: 20 VDC Ausgangsstromstärke: 2,1 A 	
Maximale Leistungsaufnahme	15,0 W	
Sicherheit	CB/G, UL, CE, RCM, KC, CCC, BSMI, BIS	
EMC	FCC, IC, CE, RCM, KC, CCC, BSMI	
Funkstörstandard	FCC, IC, CE, RCM, KC, SRRC, NCC, ANATEL	
Betriebsumgebung	Temperatur	0 °C – 40 °C
	Luftfeuchtigkeit	20 % – 85 % (nichtkondensierend)
Lagerungsumgebung	Temperatur	–20 °C – 60 °C
	Luftfeuchtigkeit	20 % – 85 % (nichtkondensierend)
Anzeigen	Statusanzeige	
Lieferumfang	Zuerst lesen, Sicherheitshandbuch, USB 2.0-Kabel (Typ C-A, 5 m), HDMI-Kabel (2 m), Fernbedienung (RC-RBT1), Objektivdeckel, Knopfzelle (CR2032) × 2, Netzteil mit Netzkabel (CW2002100), Kabelbinder	
Getrennt erhältliches Zubehör	Montagezubehör BRK-WL1 Montagezubehör BRK-TV1, BRK-TV2 USB 3.2 Gen 2-Kabel (Typ C-A, 10 m) CBL-L10AC USB 3.2 Gen 2-Kabel (Typ C-A, 25 m) CBL-L25AC	
Kompatible Betriebssysteme	Windows, macOS, Chrome OS * Kompatible Betriebssystemversionen finden sich auf der Yamaha-Website. https://www.yamaha.com/2/cs-500/	
Montage	An der Oberkante eines (max. 50 mm tiefen) Bildschirms: Geräteständer Über Bildschirm (fest) montiert: BRK-WL1 und BRK-TV1 oder BRK-TV2 (getrennt erhältlich) Unter Bildschirm montiert: BRK-WL1 und BRK-TV1 oder BRK-TV2 (getrennt erhältlich) Wandmontiert: BRK-WL1 (getrennt erhältlich) Stativmontiert: Stativgewinde des Gerätes	

Anschlüsse

USB Typ C	USB 2.0/3.2 Gen 1, UAC 2.0, UVC 1.1, DisplayLink	
HDMI	Version 1.4 Auflösung: 720 × 480, 1280 × 720, 1366 × 768, 1920 × 1080 Bildrate: 30 fps HDCP: Version 1.4 HDMI-CEC: Einschaltsteuerung, Eingangsauswahl	
Bluetooth	Allgemein	Version 5.0 Unterstützte Profile: HFP(1.7), A2DP, AVRCP, BLE Unterstützter Codec: CVSD, SBC, mSBC Drahtlosausgang: Klasse 1 Maximale Reichweite: 10 m (ohne Hindernisse) Empfangsfrequenz (Arbeitsfrequenz): 2402 bis 2480 MHz
	V.K./EU	Maximale Ausgangsleistung (EIRP): 7,0 dBm (5,0 mW)
	USA/Kanada	Maximale Ausgangsleistung: 7,79 dBm (6,0 mW)
	Korea	Maximale Ausgangsleistung: 0,003 W
Wi-Fi-Netzwerk	Allgemein	WLAN-Standards: IEEE 802.11b/g/n Funkfrequenzband: 2,4 GHz Verfügbare Sicherheitsmethode: OPEN, WEP, WPA/WPA2-PSK, WPA3-SAE
	V.K./EU	Empfangsfrequenz (Arbeitsfrequenz): 2412 bis 2472 MHz Maximale Ausgangsleistung (EIRP): 18,7 dBm (74,1 mW)
	USA/Kanada	Empfangsfrequenz (Arbeitsfrequenz): 2412 bis 2462 MHz Maximale Ausgangsleistung: 13,81 dBm (24,0 mW)
	Korea	Empfangsfrequenz (Arbeitsfrequenz): 2412 bis 2472 MHz Maximale Ausgangsleistung: 0,01 W/MHz

Audio

Mikrofon	Hexa-Mikrofon (MEMS × 6)
Mikrofonabdeckung	120°-Audioaufnahme; max. Abstand: 6,0 m (Face Focus Beamforming deaktiviert) / 3,0 m (Face Focus Beamforming aktiviert)
Mikrofon-Frequenzgang	100 Hz–16 kHz
Audiosignalverarbeitung	Adaptive Echounterdrückung, Rauschunterdrückung, Automatisches Tracking, Automatische Lautstärkeanpassung, Automatischer Raum-EQ, Enthüllung, SoundCap Eye (Face Focus Beamforming, Automatische Geräuschunterdrückung, Automatische Lautstärkeregelung)

Kamera/Video

Sensor	CMOS 8 Megapixel (4K)
Diagonaler Kamerawinkel	120°
Brennweite	0,5 m – ∞
Bildrate	6 fps; 7,5 fps; 10 fps; 15 fps; 30 fps
Unterstützte Videoauflösungen	3840 × 2160, 2560 × 1440, 1920 × 1080, 1280 × 720, 640 × 360
Unterstützte Video-Codecs	YUY2, MJPEG, NV12
Bildeinstellung	Smart-Bildeinstellung (Group, Individual, Speaker tracking) oder manuelles Schwenken/Neigen/Zoomen (PTZ), Konfigurierbares Preset × 2 Max. Zoomfaktor: 5,0× Max. Abstand für Personenerkennung: 4,5 m
Videosignalverarbeitung	Automatischer Weißabgleich, Automatische Belichtungssteuerung, Rauschunterdrückung

Benutzeroberfläche

Funktionstaste	Werkseinstellungen, Kopplung der Fernbedienung
Fernbedienung	Ein-/Ausschalten, Mikrofonstummschaltung × 2, Lautsprecherlautstärke, Kamera-ePTZ, Smart-Bildeinstellung ein/aus, Kamera-Preset × 2, Bildschirmanzeigemenü-Steuerung
Bildschirmanzeigemenü	Versammlungsbereich, Smart-Bildeinstellungsmodus, Kamera-Preset, Mikrofon, Lautsprecher, Bluetooth
Personenerkennung	Automatische Einschaltfunktion
Yamaha CS Manager	Unterstütztes Betriebssystem: Windows, macOS* Funktionen: Gerätestatusmonitor, Sicherheitseinstellungen, Energieeinstellungen, Audio-Einstellungen, Kamera-Einstellungen, Smart-Bildeinstellung, Bluetooth-Einstellungen, HDMI-Bildschirmeinstellungen, Netzwerk-Einstellungen (Wi-Fi), NTP-Einstellungen, Firmware-Aktualisierung, Werkseinstellung, Konfigurationsdateien exportieren/importieren, Protokollabruf
CS Remote Configurator	Unterstütztes Betriebssystem: Windows* Für mehrere Geräte gemeinsam die Firmware aktualisieren, Konfigurationsdateien importieren und Standby-Bilder ändern

* Kompatible Betriebssystemversionen finden sich auf der Yamaha-Website.

<https://www.yamaha.com/2/cs-500/>

Ausgangsmerkmale

Ausgangsbuchse	Ausführung	Ausgangsimpedanz	Unterstützte Impedanz	Ausgangspegel	Anschluss
3,5- Mini-Klinkenbuchse	Kopfhörer	20 Ω	16 – 32 Ω	25 mW (16 Ω)	3,5-mm-Stereo (TRS)
	Line		100 Ω	0,8 dBV	

Yamaha Global Site
<https://www.yamaha.com/>
Yamaha Downloads
<https://download.yamaha.com/>