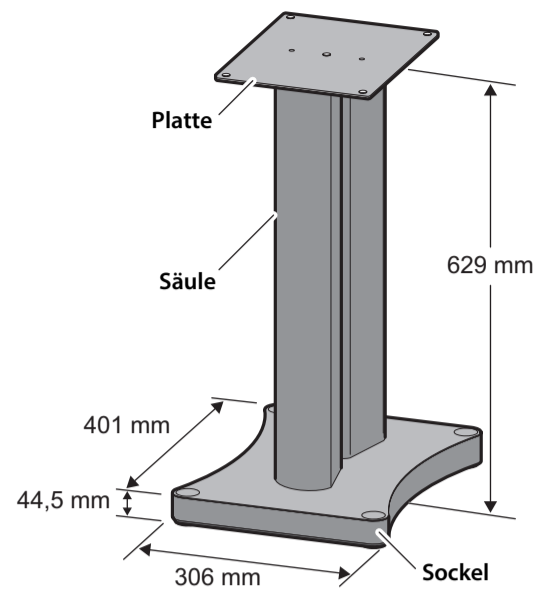
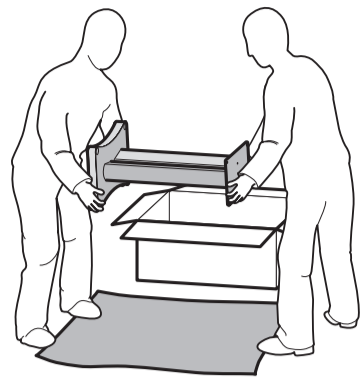


Vorliegender Lautsprecherständer ist ein für die Verwendung mit NS-3000 konstruiertes Unterhaltungsgerät.



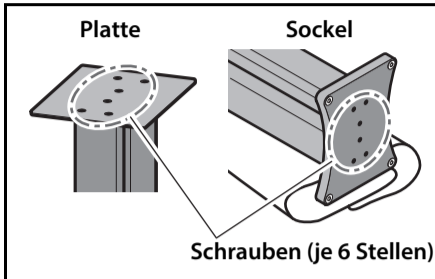
◆ Technische Daten
Abmessungen (B × H × T)
 306 × 629 × 401 mm
 (ausschließlich der bereitgestellten Spikes)
Gewicht..... 15,3 kg

* Der Inhalt dieser Bedienungsanleitung gilt für die neuesten technischen Daten zum Zeitpunkt der Veröffentlichung. Um die neueste Version der Anleitung zu erhalten, rufen Sie die Website von Yamaha auf und laden Sie dann die Datei mit der Bedienungsanleitung herunter.



⚠ VORSICHT
 • Das Aufstellen und Versetzen des Lautsprecherständers sollte durch mindestens zwei Personen durchgeführt werden.

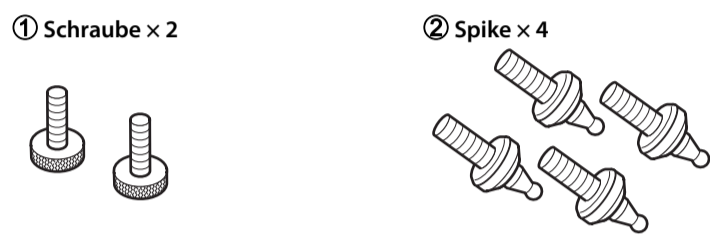
ACHTUNG
 • Schützen Sie den Boden vor Kratzern, indem Sie zunächst Decken oder weiche Tücher ausbreiten.



HINWEIS
 Dieser Lautsprecherständer umfasst Holzteile. Die Schrauben können sich durch die Dehnung/Schrumpfung des Holzes aufgrund von Umweltveränderungen oder durch die Vibrationen der Musikwiedergabe lösen. Ziehen Sie die Schrauben in solchem Fall mit einem Kreuzschlitzschraubendreher wieder fest.

Zubehör

Vergewissern Sie sich vor dem Zusammenbau des Lautsprecherständers, dass alle Zubehörteile vorhanden sind.



Wird der Lautsprecherständer auf dickem Teppich usw. aufgestellt, kann durch Anbringen der Spikes die Klangqualität verbessert und Wackeln verhindert werden.

Siehe „Einsatz des Lautsprecherständers mit Spikes (2)“.



HINWEIS
 • Da der Lautsprecherständer an der Unterseite mit Pads versehen ist, kann er ohne die Spikes eingesetzt werden.

⚠ WARNUNG

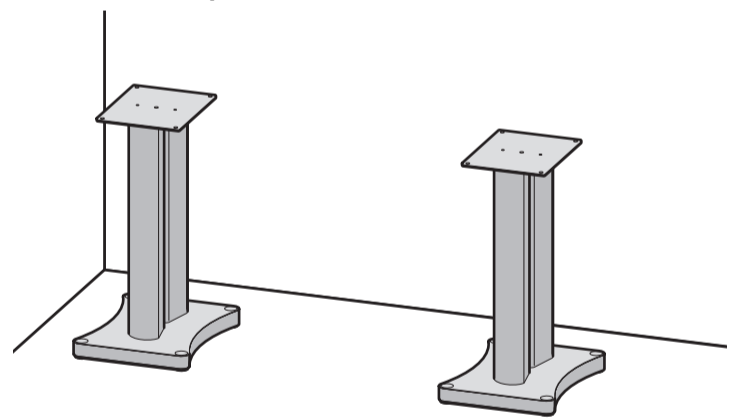
• Bewahren Sie unbenutzte Spikes außerhalb der Reichweite von Kindern auf, um ein versehentliches Verschlucken zu vermeiden.

Aufstellen

Bringen Sie den Lautsprecher NS-3000 wie folgt beschrieben am Lautsprecherständer an.

HINWEIS
 • Der Lautsprecherständer kann entweder nach vorne oder nach hinten gerichtet werden.
 • Beachten Sie beim Anbringen des Lautsprechers ebenfalls dessen Benutzerhandbuch.

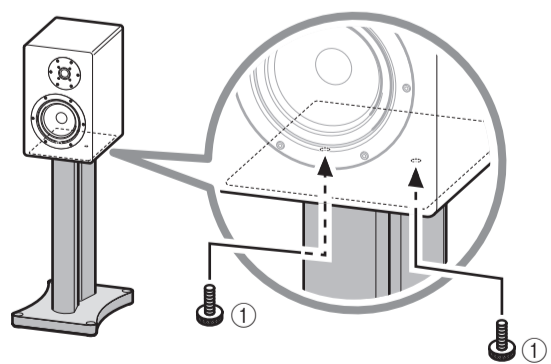
1. Stellen Sie den Lautsprecherständer am Einsatzort auf.



⚠ VORSICHT

• Der Lautsprecherständer muss auf einer ebenen und stabilen Bodenfläche aufgestellt werden. Andernfalls kann er umkippen und Verletzungen verursachen.
 • Nehmen Sie vor dem Versetzen den Lautsprecher vom Ständer ab. Zum Versetzen des Lautsprecherständers sollte er durch zwei Personen an der Säule gefasst werden.

3. Fluchten Sie die Bohrungen an der Unterseite des Lautsprechers mit den Löchern in der Platte. Setzen Sie dann die Schrauben von der Unterseite der Platte in die Bohrungen ein und ziehen Sie sie fest.



⚠ VORSICHT

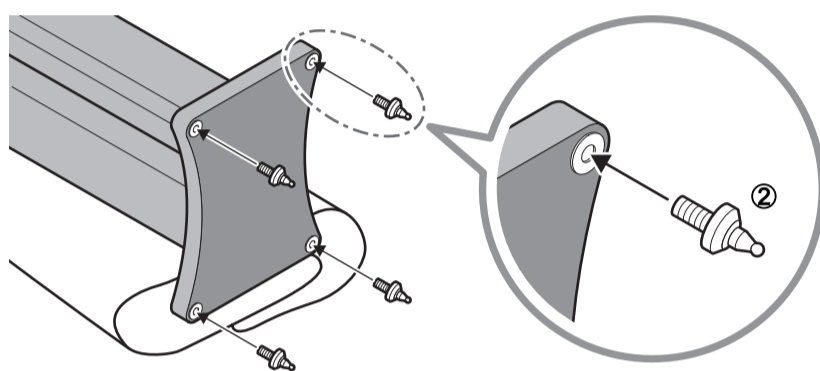
• Achten Sie darauf, nicht über die Lautsprecherkabel zu stolpern. Andernfalls könnte der Lautsprecherständer umkippen und Verletzungen verursachen.

ACHTUNG

• Um ein Herunterfallen des Lautsprechers zu verhindern, müssen die beiliegenden Schrauben verwendet werden.
 • Halten Sie den Lautsprecher beim Anbringen am Ständer fest, damit er nicht herunterfällt.
 • Das Holz des NS-3000 kann aufgrund dessen Materialeigenschaften schrumpfen. Außerdem können sich die Schrauben durch die Vibrationen der Musikwiedergabe lösen. Ziehen Sie in solchem Fall die Schrauben nach.
 • Verrutschen Sie den Lautsprecher beim Anbringen und Abnehmen nicht auf der Oberseite des Lautsprecherständers. Andernfalls könnte die Unterseite des Lautsprechers oder die Oberseite der Ständerplatte zerkratzt oder beschädigt werden.
 • Überziehen Sie die Schrauben nicht. Andernfalls kann der Lautsprecher oder Ständer beschädigt oder verformt werden.

Einsatz des Lautsprecherständers mit Spikes (2)

1. Breiten Sie Decken oder weiche Tücher auf einer ebenen Fläche aus und legen Sie den Lautsprecherständer auf die Seite.
2. Schrauben Sie die Spikes in die entsprechenden Bohrungen im Sockel ein.



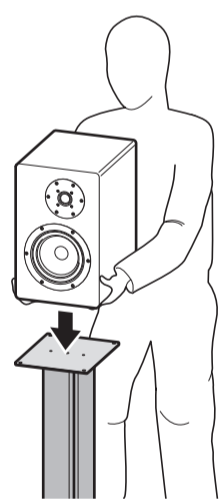
⚠ VORSICHT

• Sitzen die Spikes zu locker, könnten sie sich lösen.
 • Zum Aufrichten des Lautsprecherständers sind mindestens zwei Personen erforderlich, um ein Umkippen zu vermeiden.

HINWEIS

• Die angebrachten Spikes könnten beim Verschieben den Boden verkratzen. Deshalb beim Anbringen des Lautsprechers und Verschieben des Lautsprecherständers vorsichtig vorgehen.
 • Bei angebrachten Spikes darauf achten, den Boden nicht zu verkratzen.
 • Das Gewicht des Lautsprechers und Ständers kann Abdrücke auf dem Boden oder Teppich hinterlassen.

2. Stellen Sie den Lautsprecher auf die Platte des Lautsprecherständers ab.



⚠ VORSICHT

• Achten Sie beim Abstellen des Lautsprechers auf den Ständer darauf, dass Sie sich nicht die Finger einklemmen. Andernfalls können Verletzungen erfolgen.

HINWEIS

• Lösen Sie vor der Handhabung die Lautsprecherkabel von den Lautsprechern.
 • Näheres zur Anordnung der Bohrungen an der Unterseite des Lautsprechers NS-3000 findet sich in dessen Benutzerhandbuch.

⚠ Einsatz des Lautsprecherständers mit Spikes

Stellen Sie nach Anbringen der 4 Spikes den Lautsprecherständer am Einsatzort auf. Wackelt der Lautsprecherständer, kann dies durch Verdrehen der Spikes beseitigt werden.



⚠ VORSICHT

• Beim Verstellen der Spikes sollten mindestens zwei weitere Personen den Lautsprecher und Ständer neigen und abstützen. Ab- und Umstürze können Verletzungen oder Schäden verursachen.

VORSICHTSMASSNAHMEN

BITTE VOR DER NUTZUNG SORGFÄLTIG LESEN. BEFOLGEN SIE DIESE ANWEISUNGEN IN JEDEM FALL.

Die unten aufgeführten Vorsichtsmaßnahmen dienen dazu, dem Verletzungsrisiko für den Anwender und Andere vorzubeugen, sowie Beschädigung eigenen oder fremden Eigentums zu verhindern und dem Anwender den korrekten und sicheren Gebrauch des Produkts zu ermöglichen. Befolgen Sie diese Anweisungen in jedem Fall.

Bewahren Sie das Handbuch nach der Lektüre an einem sicheren Ort auf, um jederzeit darin nachschlagen zu können.

- Lassen Sie das Produkt bei dem Händler, bei dem Sie das Produkt erworben haben oder durch qualifiziertes Fachpersonal bei Yamaha überprüfen oder reparieren.
- Yamaha haftet nicht für Personen- oder Sachschäden, die auf unsachgemäße Benutzung oder Veränderungen des Geräts zurückzuführen sind.
- Dieses Produkt ist für gewöhnliche Wohnungen vorgesehen. Verwenden Sie es nicht für Anwendungen, die eine hohe Zuverlässigkeit erfordern, wie Lebenserhaltung, Gesundheit & Pflege oder wertvolle Vermögenswerte.

⚠ WARNUNG

Dieser Inhalt weist auf „unmittelbares Risiko schwerer Verletzungen oder Todesgefahr“ hin. Ungewöhnliche Vorkommnisse

• Ist das Gerät gerissen oder beschädigt, lassen Sie es unverzüglich durch Ihren Händler oder qualifiziertes Yamaha-Kundendienstpersonal prüfen oder reparieren. Bei Weiternutzung könnte das Gerät abstürzen oder umkippen und Verletzungen oder Schäden verursachen.

Montage

• Führen Sie den Zusammenbau und die Montage wie in der Anleitung beschrieben aus. Ab- und Umstürze können Verletzungen oder Schäden verursachen.
 • Bestätigen Sie, dass die abgeschlossene Aufstellung sicher ist. Führen Sie außerdem regelmäßige Sicherheitskontrollen durch. Andernfalls könnten Geräte abstürzen und Verletzungen verursachen.
 • Befestigen Sie Lautsprecherkabel immer an einer Wand o.Ä. Wenn sich jemand mit Füßen oder Händen an den Kabeln verfangt, könnten die Lautsprecher herunterfallen oder umkippen und Fehlfunktionen oder Verletzungen verursacht werden.

Brandschutz

• Halten Sie brennende Gegenstände und offene Flammen vom Gerät fern, um einen Brand zu vermeiden.

Handhabung

• Bewahren Sie Kleinteile außerhalb der Reichweite von Kindern auf. Kinder könnten sie versehentlich verschlucken.
 • Achten Sie darauf, diese Einheit nicht fallen zu lassen oder starken Stößen auszusetzen. Andernfalls könnten Verletzungen oder Störungen erfolgen.
 • Setzen Sie den Lautsprecherständer nicht für andere Zwecke ein. Andernfalls könnten Schäden oder Verletzungen erfolgen.

⚠ VORSICHT

Der zugehörige Inhalt weist auf „ein Risiko schwerer Verletzungen“ hin.

Aufstellung

• Stellen Sie das Gerät nicht an einer instabilen Stelle ab, wo es versehentlich ab- oder umstürzen und Verletzungen verursachen könnte.
 • Montieren Sie das Gerät ausschließlich wie beschrieben. Andernfalls kann eine Störung oder ein Umkippen des Geräts sowie eine Verletzung verursacht werden.
 • Vermeiden Sie es, sich in Gefahrsituationen wie einem Erdbeben in der Nähe des Geräts aufzuhalten. Da das Gerät um- oder abstürzen und Verletzungen verursachen könnte, suchen Sie sich so bald wie möglich einen sicheren Ort abseits des Geräts.
 • Das Gerät stets zu zweit stellen oder transportieren. Beim Versuch, das Gerät ohne Hilfe anzuheben, könnten Sie sich (am Rücken) verletzen oder das Gerät beschädigen.
 • Verwenden Sie keine anderen als die im Zubehör enthaltenen Schrauben. Andernfalls könnten Schäden oder Verletzungen erfolgen.
 • Ziehen Sie die Schrauben fest an. Prüfen Sie zudem, dass sich nach längerem Einsatz keine Schrauben gelöst haben. Andernfalls könnte der Lautsprecher herabfallen und Verletzungen verursachen.
 • Nehmen Sie den Lautsprecher ab, bevor Sie den Lautsprecherständer versetzen. Andernfalls könnte der Lautsprecher herabfallen und Verletzungen verursachen.

Vorsichtsmaßnahmen während der Benutzung

• Tun Sie folgende Dinge nicht:
 – Sitzen oder Stehen auf dem Gerät
 – Stapeln des Geräts
 – Anwenden unangemessener Kraft auf das Gerät
 – Hängen vom Gerät
 – Lehen an das Gerät
 Andernfalls könnten Verletzungen oder Geräteschäden erfolgen.

ACHTUNG

Kennzeichnet Punkte, die zu beachten sind, um eine Verformung oder Beschädigung des Geräts zu vermeiden.

Aufstellung

• Verwenden Sie dieses Gerät nicht an Orten, die direkter Sonneneinstrahlung ausgesetzt sind, sehr heiß werden (z.B. in Nähe einer Heizung) bzw. extrem kalt sind oder übermäßigem Staub oder Vibrationen ausgesetzt sind. Andernfalls könnte Verformung oder Beschädigung des Geräts erfolgen.
 • Stellen Sie das Gerät nicht an Orten auf, an dem es korrosiven Gasen oder salzhaltiger Luft ausgesetzt ist. Andernfalls könnte Verformung oder Beschädigung des Geräts erfolgen.

Nicht auseinanderbauen

• Dieses Gerät nicht umrüsten. Andernfalls könnte Verformung erfolgen.

Gefahr durch Wasser

• Vermeiden Sie den Einsatz in feuchten oder nassen Umgebungen wie im Badezimmer oder draußen im Regen. Andernfalls könnte Verformung oder Beschädigung erfolgen.

Handhabung

• Stellen Sie keine Gegenstände aus Vinyl, Kunststoff oder Gummi auf diesem Gerät ab. Andernfalls könnte Verfärbung oder Verformung der Platte des Geräts erfolgen.

Wartung

• Wenn sich die Lufttemperatur und -feuchtigkeit drastisch ändern, kann sich Kondensation an der Geräteoberfläche bilden. Sollten sich Wassertropfen bilden, wischen Sie diese umgehend mit einem weichen Tuch ab. Auf dem Gerät verbleibende Wassertropfen können in die Holzteile eindringen und Verformung verursachen.
 • Reinigen Sie das Gerät mit einem trockenen, weichen Tuch. Die Verwendung von Chemikalien wie Benzin oder Verdünnung, scharfer Reinigungsmittel oder chemischer Scheuertücher kann Verfärbungen oder Verformungen verursachen.

INFORMATION

Über die Inhalte dieser Bedienungsanleitung

• Diese Anleitung ist für den Endbenutzer bestimmt.
 • Folgende Signalwörter weisen auf wichtige Informationen in der Anleitung hin

⚠ WARNUNG

Dieser Inhalt weist auf „unmittelbares Risiko schwerer Verletzungen oder Todesgefahr“ hin.

⚠ VORSICHT

Der zugehörige Inhalt weist auf „ein Risiko schwerer Verletzungen“ hin.

ACHTUNG

Kennzeichnet Punkte, die zu beachten sind, um eine Verformung oder Beschädigung des Geräts zu vermeiden.

HINWEIS

Kennzeichnet Erläuterungen zu Anweisungen, Einschränkungen von Funktionen und hilfreiche Zusatzinformationen.
 • Die Abbildungen in dieser Anleitung dienen lediglich zur Veranschaulichung.

PRECAUCIONES

ANTES DE USAR EL PRODUCTO, ASEGÚRESE. ES IMPORTANTE SEGUIR ESTAS INSTRUCCIONES.

La finalidad de las precauciones siguientes es evitar lesiones al usuario y otras personas y daños materiales. Además, ayudarán al usuario a utilizar esta unidad de forma correcta y segura. Es importante seguir estas instrucciones.

Después de leer este manual, es importante guardarlo en un lugar seguro donde pueda consultarlo en cualquier momento.

- Asegúrese de solicitar las inspecciones o reparaciones al distribuidor a quien compró la unidad o al Servicio técnico de Yamaha.
- Yamaha no se hace responsable de sus lesiones o los daños a sus productos debidos a uso inapropiado o modificaciones de la unidad.
- Este producto es para hogares corrientes. No lo utilice para aplicaciones que requieran un alto nivel de fiabilidad, tales como la gestión de vidas humanas, atención sanitaria o activos de valor elevado.



ADVERTENCIA

Este contenido está relacionado con "riesgo de lesiones graves o muerte".

Si observa cualquier anomalía

- Si la unidad presenta alguna grieta u otro signo de deterioro, solicite inmediatamente una inspección o reparación al distribuidor a quien compró la unidad o al Servicio técnico de Yamaha. El uso continuo puede hacer que la unidad se caiga o se vuelque, lo que puede provocar lesiones o daños.

Instalación

- Monte e instale esta unidad siguiendo las instrucciones del manual. Si se cae o se vuelca puede causar lesiones o daños.
- Una vez terminada la instalación, confirme que es segura y fiable. Realice también inspecciones de seguridad periódicamente. De lo contrario, los dispositivos podrían caerse y provocar lesiones.
- Fije siempre el cable del altavoz a una pared o similar. Si se enreda los pies o las manos en el cable, los altavoces podrían caerse o volcarse y provocar averías o lesiones.

Advertencia sobre el contacto con fuego

- No coloque objetos ardientes ni llamas abiertas cerca de la unidad, ya que existe riesgo de incendio.

Manejo

- Mantenga las partes pequeñas fuera del alcance de los niños. Estos podrían ingerirlas por accidente.
- Asegúrese de que la unidad no se le caiga y no la someta a ningún impacto fuerte. De no seguirse estas instrucciones, existe riesgo de lesiones o averías.
- Utilice esta unidad exclusivamente como pedestal para altavoz. De lo contrario, se pueden producir daños o lesiones.



ATENCIÓN

Este contenido está relacionado con "riesgo de lesiones".

Instalación

- No coloque la unidad sobre superficies inestables, donde pueda caerse o volcarse por accidente y provocar lesiones.
- Instale la unidad únicamente de la manera indicada. De lo contrario, se pueden producir averías o la unidad podría caerse y provocar lesiones.
- Procure no estar cerca de la unidad si se produce algún desastre natural como, por ejemplo, un terremoto. Dado que la unidad podría volcar o caerse y causar lesiones, aléjese de ella rápidamente y vaya a un lugar seguro.
- Cuando transporte o desplace la unidad, hágalo siempre con la ayuda de otra persona por lo menos. Si intenta levantar la unidad solo puede sufrir lesiones en la espalda u otro tipo de lesiones, o bien provocar daños en la propia unidad.
- Utilice exclusivamente los tornillos incluidos en los accesorios. De lo contrario, se pueden producir daños o lesiones.
- Apriete los tornillos con firmeza. Además, tras un periodo de uso prolongado, compruebe que ningún tornillo se ha aflojado. De lo contrario, el altavoz podría caerse y provocar lesiones.
- Antes de mover el pedestal, retire el altavoz. De lo contrario, el altavoz podría caerse y provocar lesiones.

Precauciones de uso

- No haga lo siguiente:
 - Subirse encima de la unidad o sentarse en ella.
 - Apilar la unidad.
 - Aplicar una fuerza excesiva a la unidad.
 - Colgarse de la unidad.
 - Apoyarse sobre la unidad.
- De lo contrario, se pueden producir lesiones o daños en la unidad.

AVISO

Indica puntos que debe observar para evitar deformaciones del producto o daños en la unidad, etc.

Instalación

- No use esta unidad en una ubicación que esté expuesta a la luz solar directa, que alcance temperaturas demasiado altas (por ejemplo, al lado de una estufa) o bajas ni que esté sometida a cantidades excesivas de polvo o vibraciones. De lo contrario, se puede producir deformación o daños en la unidad.
- No instale la unidad en un lugar donde pueda entrar en contacto con gases corrosivos o aire salobre, o bien en lugares donde haya un exceso de humo o vapor. Si lo hiciera, se puede producir deformación o daños en la unidad.

No desmonte la unidad

- No modifique esta unidad. De no seguirse estas instrucciones, existe riesgo de deformación.

Advertencia sobre el agua

- No utilice la unidad en lugares donde haya mucha humedad o donde pueda gotear agua, como un baño o en el exterior, bajo la lluvia. De lo contrario, se pueden producir daños o deformación.

Manipulación

- No coloque productos de vinilo, plástico o caucho sobre esta unidad. De no seguirse estas instrucciones, la placa de la unidad podría decolorarse o deformarse.

Mantenimiento

- Si la temperatura o la humedad cambian drásticamente, es posible que se formen gotas de agua (condensación) en la superficie de la unidad. Si se forman gotas de agua, límpielas de inmediato con un paño suave. Si se dejan gotas de agua sobre la unidad, es posible que las partes de madera las absorban, lo que provocará deformación.
- Para limpiar la unidad, utilice un paño suave y seco. No use productos químicos como bencina, disolventes, detergentes o bayetas impregnadas de productos químicos, pues podrían provocar decoloraciones o deformaciones.

INFORMACIÓN

Acerca del contenido de este manual

- Este manual está dirigido a los usuarios de esta unidad.
- Este manual utiliza las siguientes palabras indicadoras para la información importante:



ADVERTENCIA

Este contenido está relacionado con "riesgo de lesiones graves o muerte".



ATENCIÓN

Este contenido está relacionado con "riesgo de lesiones".

AVISO

Indica puntos que debe observar para evitar deformaciones del producto o daños en la unidad, etc.

NOTA

- Indica notas sobre instrucciones, restricciones de funciones e información adicional que puede resultar de utilidad.
- Las figuras de este manual solo tienen propósitos ilustrativos.



Lautsprecherständer

Pedestal para altavoz

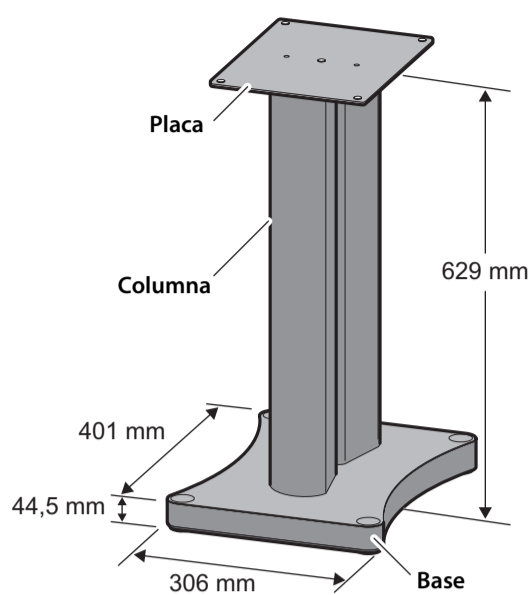
SPS-3000

Benutzerhandbuch

Deutsch

Manual de Instrucciones Español

Este producto es un pedestal para altavoz doméstico desarrollado para su uso con el NS-3000.

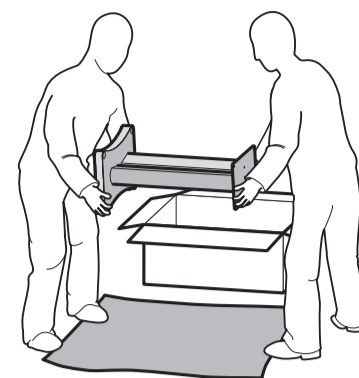


◆ Especificaciones

Dimensiones (An × Al × Pr)
 306 × 629 × 401 mm
 (Sin incluir las altura de las clavijas suministradas)

Peso 15,3 kg

* El contenido de este manual se aplica a las últimas especificaciones según la fecha de publicación. Para obtener el último manual, acceda al sitio web de Yamaha y descargue el archivo del manual.

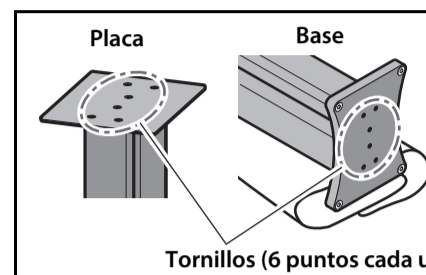


ATENCIÓN

- Dos o más personas deben encargarse de colocar o mover el pedestal para altavoz.

AVISO

- Primero coloque mantas o paños suaves para evitar rayar el suelo.



Tornillos (6 puntos cada uno)

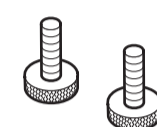
NOTA

Este pedestal para altavoz está fabricado con piezas de madera. Los tornillos pueden soltarse debido a la expansión/contracción de la madera provocada por cambios medioambientales o debido a las vibraciones durante el uso. En tal caso, vuelva a apretar los tornillos con un destornillador Phillips.

Accesorios

Antes de montar el pedestal para altavoz, asegúrese de que todos los accesorios están incluidos.

① Tornillo (2)



② Clavija (4)

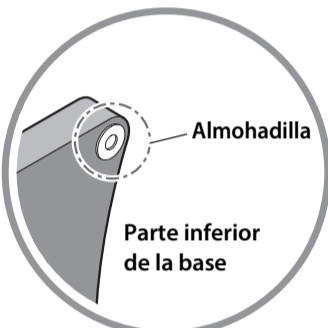


Al colocar este pedestal para altavoz sobre una alfombra tupida, etc., la instalación de las clavijas puede mejorar la calidad del sonido y evitar el tambaleo.

Consulte "Uso del pedestal para altavoz con clavijas (②)".

NOTA

- Debido a que el pedestal para altavoz tiene almohadillas acopladas en su parte inferior, se puede utilizar sin instalar las clavijas.



ADVERTENCIA

- Para evitar la ingesta accidental, mantenga las clavijas no usadas fuera del alcance de los niños.

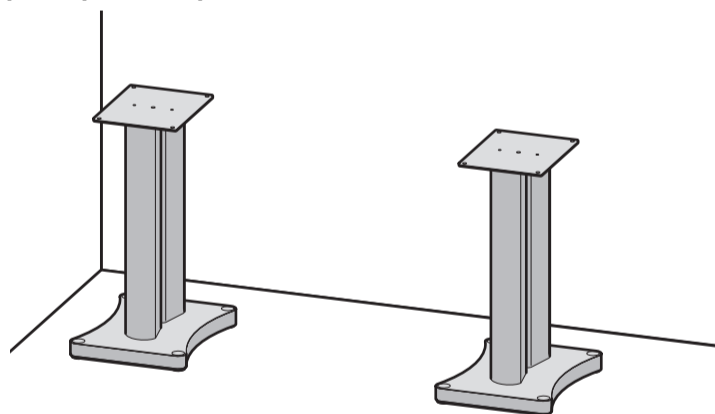
Configuración

Siga el procedimiento siguiente para instalar el altavoz NS-3000 sobre este pedestal.

NOTA

- Este pedestal para altavoz se puede utilizar orientado hacia delante o hacia atrás.
- Al instalar el altavoz, consulte también su manual del propietario.

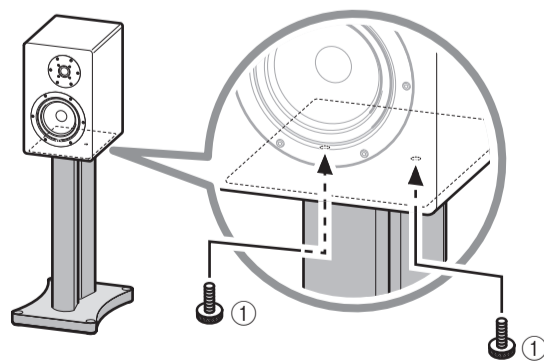
1. Coloque el pedestal para altavoz en la ubicación de instalación.



ATENCIÓN

- Asegúrese de colocar este pedestal para altavoz sobre una superficie de suelo lisa y estable. De lo contrario, podría volcarse y provocar lesiones.
- Retire el altavoz del pedestal antes de moverlos. Dos personas deberían sujetar la columna para mover el pedestal.

3. Alinee los orificios roscados en la parte inferior del altavoz con los orificios de la placa y, a continuación, inserte los tornillos en los orificios desde la parte inferior de la placa y apriételos.



ATENCIÓN

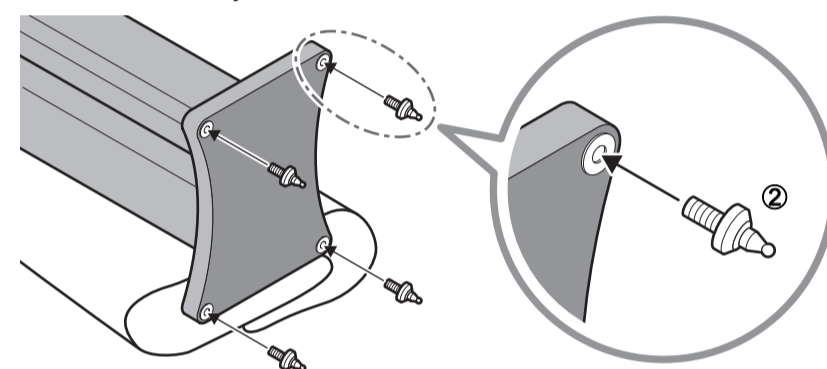
- Evite tropezar con los cables del altavoz. De lo contrario, el pedestal para altavoz podría volcarse y provocar lesiones.

AVISO

- Asegúrese de utilizar los tornillos incluidos para evitar que el altavoz se caiga.
- Al montar el altavoz sobre el pedestal, sujete el altavoz para evitar que se caiga.
- Debido a las características del material, la madera del NS-3000 se contraerá. Además, puede que los tornillos se aflojen debido a las vibraciones provocadas al reproducir música. En tal caso, vuelva a apretar los tornillos.
- Al instalar/retirar el altavoz, no lo arrastre por la parte superior del pedestal. De lo contrario, la parte inferior del altavoz o la parte superior de la placa podrían rayarse o despegarse.
- No apriete los tornillos en exceso. De lo contrario, el soporte o el altavoz podrían dañarse o deformarse.

Uso del pedestal para altavoz con clavijas (②)

1. Extienda mantas o paños suaves sobre una superficie lisa y luego tumbé el pedestal para altavoz apoyado en su lateral.
2. Atornille las clavijas en los orificios incluidos en la base.



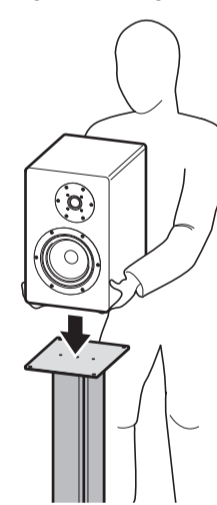
ATENCIÓN

- Tenga en cuenta que, si afloja las clavijas demasiado, podrían caerse.
- Se necesitan dos o más personas para inclinar el pedestal para altavoz a fin de colocarlo y que no se vuelque.

NOTA

- Si arrastra las puntas de las clavijas, podría rayar el suelo. Tenga cuidado al instalar el altavoz o mover el pedestal.
- Una vez instaladas las clavijas, evite rayar el suelo.
- Debido al peso del altavoz y su pedestal, puede que queden marcas en el suelo o la alfombra.

2. Coloque el altavoz sobre la placa del pedestal para altavoz.



ATENCIÓN

- Al colocar el altavoz sobre este pedestal, evite pellizcarse los dedos. De lo contrario, se pueden producir lesiones.

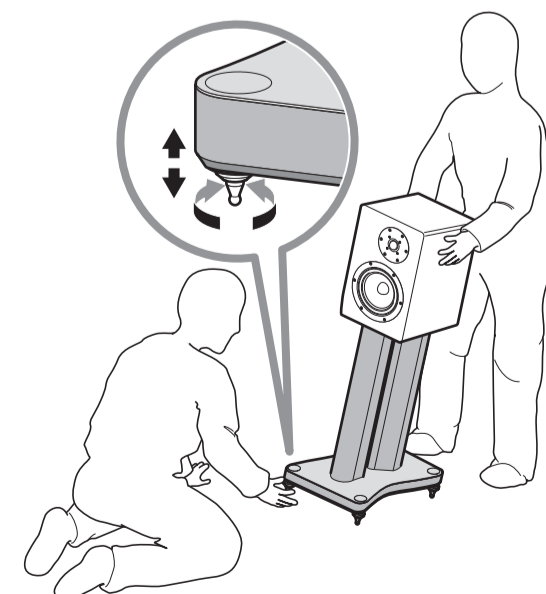
NOTA

- Antes de realizar las operaciones, desconecte los cables de los altavoces.
- Para obtener información sobre las ubicaciones de los orificios roscados en la parte inferior del altavoz NS-3000, consulte su manual del propietario.

☼ Si utiliza el pedestal para altavoz con clavijas

Tras instalar las 4 clavijas, coloque el pedestal para altavoz en la ubicación de instalación.

Si el pedestal se tambalea, gire las clavijas y ajústelas para que deje de hacerlo.



ATENCIÓN

- Al ajustar las clavijas mientras se inclina el pedestal para altavoz, dos o más personas deben sostener el pedestal y el altavoz. Si se cae o se vuelca puede causar lesiones o daños.