

ARIUS

YDP-164

YDP-144

YDP-S54

Bedienungsanleitung

Lesen Sie zunächst die „VORSICHTSMASSNAHMEN“ auf den Seiten 5-6.
Informationen zur Montage des Instruments finden Sie in den Anweisungen am Ende
dieser Bedienungsanleitung.

Important Notice: Guarantee Information for customers in European Economic Area (EEA) and Switzerland

<p>Important Notice: Guarantee Information for customers in EEA* and Switzerland</p> <p>For detailed guarantee information about this Yamaha product, and Pan-EEA* and Switzerland warranty service, please either visit the website address below (Printable file is available at our website) or contact the Yamaha representative office for your country. * EEA: European Economic Area</p>	English
<p>Wichtiger Hinweis: Garantie-Information für Kunden in der EWR* und der Schweiz</p> <p>Für nähere Garantie-Information über dieses Produkt von Yamaha, sowie über den Pan-EWR*- und Schweizer Garantieservice, besuchen Sie bitte entweder die folgend angegebene Internetadresse (eine druckfähige Version befindet sich auch auf unserer Webseite), oder wenden Sie sich an den für Ihr Land zuständigen Yamaha-Vertrieb. *EWR: Europäischer Wirtschaftsraum</p>	Deutsch
<p>Remarque importante: informations de garantie pour les clients de l'EEE et la Suisse</p> <p>Pour des informations plus détaillées sur la garantie de ce produit Yamaha et sur le service de garantie applicable dans l'ensemble de l'EEE ainsi qu'en Suisse, consultez notre site Web à l'adresse ci-dessous (le fichier imprimable est disponible sur notre site Web) ou contactez directement Yamaha dans votre pays de résidence. * EEE : Espace Economique Européen</p>	Français
<p>Belangrijke mededeling: Garantie-informatie voor klanten in de EER* en Zwitserland</p> <p>Voor gedetailleerde garantie-informatie over dit Yamaha-product en de garantieservice in heel de EER* en Zwitserland, gaat u naar de onderstaande website (u vindt een afdrukbaar bestand op onze website) of neemt u contact op met de vertegenwoordiging van Yamaha in uw land. * EER: Europese Economische Ruimte</p>	Nederlands
<p>Aviso importante: información sobre la garantía para los clientes del EEE* y Suiza</p> <p>Para una información detallada sobre este producto Yamaha y sobre el soporte de garantía en la zona EEE* y Suiza, visite la dirección web que se incluye más abajo (la versión del archivo para imprimir esta disponible en nuestro sitio web) o póngase en contacto con el representante de Yamaha en su país. * EEE: Espacio Económico Europeo</p>	Español
<p>Avviso importante: informazioni sulla garanzia per i clienti residenti nell'EEA* e in Svizzera</p> <p>Per informazioni dettagliate sulla garanzia relativa a questo prodotto Yamaha e l'assistenza in garanzia nei paesi EEA* e in Svizzera, potete consultare il sito Web all'indirizzo riportato di seguito (è disponibile il file in formato stampabile) oppure contattare l'ufficio di rappresentanza locale della Yamaha. * EEA: Area Economica Europea</p>	Italiano
<p>Aviso importante: informações sobre as garantias para clientes da AEE* e da Suíça</p> <p>Para obter uma informação pormenorizada sobre este produto da Yamaha e sobre o serviço de garantia na AEE* e na Suíça, visite o site a seguir (o arquivo para impressão está disponível no nosso site) ou entre em contato com o escritório de representação da Yamaha no seu país. * AEE: Área Económica Europeia</p>	Português
<p>Σημαντική σημείωση: Πληροφορίες εγγύησης για τους πελάτες στον ΕΟΧ* και Ελλάδα</p> <p>Για λεπτομερείς πληροφορίες εγγύησης σχετικά με το παρόν προϊόν της Yamaha και την κάλυψη εγγύησης σε όλες τις χώρες του ΕΟΧ και την Ελλάδα, επισκεφτείτε την παρακάτω ιστοσελίδα (Εκτυπώσιμη μορφή είναι διαθέσιμη στην ιστοσελίδα μας) ή απευθυνθείτε στην αντιπροσωπεία της Yamaha στη χώρα σας. * ΕΟΧ: Ευρωπαϊκός Οικονομικός Χώρος</p>	Ελληνικά
<p>Viktig: Garantierinformation för kunder i EES-området* och Schweiz</p> <p>För detaljerad information om denna Yamahaprodukt samt garantiservice i hela EES-området* och Schweiz kan du antingen besöka nedanstående webbadress (en utskriftsvänlig fil finns på webbplatsen) eller kontakta Yamahas officiella representant i ditt land. * EES: Europeiska Ekonomiska Samarbetsområdet</p>	Svenska
<p>Viktig merknad: Garantierinformasjon for kunder i EØS* og Sveits</p> <p>Detaljert garantierinformasjon om dette Yamaha-produktet og garantierervice for hele EØS-området* og Sveits kan fås enten ved å besøke nettstedene nedenfor (utskriftsversjon finnes på våre nettsider) eller kontakte kontaktene Yamahakontoret i landet der du bor. *EØS: Det europeiske økonomiske samarbeidsområdet</p>	Norsk
<p>Viktig oplysning: Garantierplysninger til kunder i EØO* og Schweiz</p> <p>De kan finde detaljerede garantierplysninger om dette Yamaha-produkt og den fælles garantiererviceordning for EØO* (og Schweiz) ved at besøge det websted, der er angivet nedenfor (der findes en fil, som kan udskrives, på vores websted), eller ved at kontakte Yamahas nationale repræsentationskontor i det land, hvor De bor. * EØO: Det Europæiske Økonomiske Område</p>	Dansk
<p>Tärkeä ilmoitus: Takuutiedot Euroopan talousalueen (ETA)* ja Sveitsin asiakkaille</p> <p>Tämän Yamaha-tuotteen sekä ETA-alueen ja Sveitsin takuuta koskevat yksityiskohtaiset tiedot saatte alla olevasta nettiosoitteesta. (Tulostettava tiedosto saatavissa sivustollamme.) Voitte myös ottaa yhteyttä paikalliseen Yamaha-edustajaan. *ETA: Euroopan talousalue</p>	Suomi
<p>Ważne: Warunki gwarancyjne obowiązujące w EOG* i Szwajcarii</p> <p>Aby dowiedzieć się więcej na temat warunków gwarancyjnych tego produktu firmy Yamaha i serwisu gwarancyjnego w całym EOG* i Szwajcarii, należy odwiedzić wskazaną poniżej stronę internetową (Plik gotowy do wydruku znajduje się na naszej stronie internetowej) lub skontaktować się z przedstawicielstwem firmy Yamaha w swoim kraju. * EOG — Europejski Obszar Gospodarczy</p>	Polski
<p>Důležité oznámení: Záruční informace pro zákazníky v EHS* a ve Švýcarsku</p> <p>Podrobné záruční informace o tomto produktu Yamaha a záručním servisu v celém EHS* a ve Švýcarsku naleznete na níže uvedené webové adrese (soubor k tisku je dostupný na našich webových stránkách) nebo se můžete obrátit na zastoupení firmy Yamaha ve své zemi. * EHS: Evropský hospodářský prostor</p>	Česky
<p>Fontos figyelmeztetés: Garancia-információk az EGT* területén és Svájcban élő vásárlók számára</p> <p>A jelen Yamaha-tuotethez vonatkozó részletes garancia-információk, valamint az EGT*-re és Svájcra kiterjedő garanciális szolgáltatás tekintetében keresse fel webhelyünket az alábbi címen (a webhelyen nyomtatható fájl is talál), vagy pedig lépjen kapcsolatba az országában működő Yamaha képviseleti irodával. * EGT: Európai Gazdasági Térség</p>	Magyar
<p>Oluline märkus: Garantiteave Euroopa Majanduspiirkonna (EMP)* ja Šveitsi klientidele</p> <p>Täpsemate teabete saamiseks selle Yamaha toote garantii ning kogu Euroopa Majanduspiirkonna ja Šveitsi garantiteeninduse kohta, külastage palun veebisaiti alljärgneval aadressil (meie saidil on saadaval printitav fail) või pöörduge Teie regiooni Yamaha esinduse poole. * EMP: Euroopa Majanduspiirkond</p>	Eesti keel
<p>Svarīgs paziņojums: garantijas informācija klientiem EEZ* un Šveicē</p> <p>Lai saņemtu detalizētu garantijas informāciju par šo Yamaha produktu, kā arī garantijas apkalpošanu EEZ* un Šveicē, lūdzam apmeklētiet zemāk norādīto tīmekļa vietnes adresi (tīmekļa vietnē ir pieejams drukājams fails) vai sazinieties ar jūsu valsti apkalpojošo Yamaha pārstāvniecību. * EEZ: Eiropas Ekonomikas zona</p>	Latviešu
<p>Dėmesio: informacija dėl garantijos pirkėjams EEE* ir Šveicarijoje</p> <p>Jei reikia išsamioms informacijos apie šį „Yamaha“ produktą ir jo techninę priežiūrą visoje EEE* ir Šveicarijoje, apsilankykite mūsų svetainėje toliau nurodytu adresu (svetainėje yra spausdinamas failas) arba kreipkitės į „Yamaha“ atstovybę savo šaliai. *EEE – Europos ekonominė erdvė</p>	Lietuvių kalba
<p>Dôležité upozornenie: Informácie o záruke pre zákazníkov v EHP* a Švajčiarsku</p> <p>Podrobné informácie o záruke týkajúce sa tohto produktu od spoločnosti Yamaha a garančnom servise v EHP* a Švajčiarsku nájdete na webovej stránke uvedenej nižšie (na našej webovej stránke je k dispozícii súbor na tlač) alebo sa obráťte na zástupcu spoločnosti Yamaha vo svojej krajine. * EHP: Európsky hospodársky priestor</p>	Slovenčina
<p>Pomembno obvestilo: Informacije o garanciji za kupce v EGP* in Švici</p> <p>Za podrobnejše informacije o tem Yamahinem izdelku ter garancijskem servisu v celotnem EGP in Švici, obiščite spletno mesto, ki je navedeno spodaj (natiskljiva datoteka je na voljo na našem spletnem mestu), ali se obrnite na Yamahinega predstavnika v svoji državi. * EGP: Evropski gospodarski prostor</p>	Slovenščina
<p>Важно съобщение: Информация за гаранцията за клиенти в ЕИП* и Швейцария</p> <p>За подробна информация за гаранцията за този продукт на Yamaha и гаранционното обслужване в паневропейската зона на ЕИП* и Швейцария или посетете посочения по-долу уеб сайт (на нашия уеб сайт има файл за печат), или се свържете с представителния офис на Yamaha във вашата страна. * ЕИП: Европейско икономическо пространство</p>	Български език
<p>Notificare importantă: Informații despre garanție pentru clienții din SEE* și Elveția</p> <p>Pentru informații detaliate privind acest produs Yamaha și serviciul de garanție Pan-SEE* și Elveția, vizitați site-ul la adresa de mai jos (fișierul imprimabil este disponibil pe site-ul nostru) sau contactați biroul reprezentanței Yamaha din țara dumneavoastră. * SEE: Spațiul Economic European</p>	Limba română

<http://europe.yamaha.com/warranty/>

Verbraucherinformation zur Sammlung und Entsorgung alter Elektrogeräte



Befindet sich dieses Symbol auf den Produkten, der Verpackung und/oder beiliegenden Unterlagen, so sollten benutzte elektrische Geräte nicht mit dem normalen Haushaltsabfall entsorgt werden.

In Übereinstimmung mit Ihren nationalen Bestimmungen bringen Sie alte Geräte bitte zur fachgerechten Entsorgung, Wiederaufbereitung und Wiederverwendung zu den entsprechenden Sammelstellen.

Durch die fachgerechte Entsorgung der Elektrogeräte helfen Sie, wertvolle Ressourcen zu schützen, und verhindern mögliche negative Auswirkungen auf die menschliche Gesundheit und die Umwelt, die andernfalls durch unsachgerechte Müllentsorgung auftreten könnten.



Für weitere Informationen zum Sammeln und Wiederaufbereiten alter Elektrogeräte kontaktieren Sie bitte Ihre örtliche Stadt- oder Gemeindeverwaltung, Ihren Abfallentsorgungsdienst oder die Verkaufsstelle der Artikel.

Information für geschäftliche Anwender in der Europäischen Union:

Wenn Sie Elektrogeräte ausrangieren möchten, kontaktieren Sie bitte Ihren Händler oder Zulieferer für weitere Informationen.

Entsorgungsinformation für Länder außerhalb der Europäischen Union:

Dieses Symbol gilt nur innerhalb der Europäischen Union. Wenn Sie solche Artikel ausrangieren möchten, kontaktieren Sie bitte Ihre örtlichen Behörden oder Ihren Händler und fragen Sie nach der sachgerechten Entsorgungsmethode.

(weee_eu_de_02)

VORSICHTSMASSNAHMEN

BITTE SORGFÄLTIG DURCHLESEN, EHE SIE FORTFAHREN

Bitte heben Sie dieses Handbuch an einem sicheren und leicht zugänglichen Ort auf, um später wieder darin nachschlagen zu können.

Für den Netzadapter



WARNUNG

- Dieser Netzadapter wurde für die ausschließliche Verwendung mit elektronischen Instrumenten von Yamaha entwickelt. Verwenden Sie ihn nicht für andere Zwecke.
- Nur zur Verwendung in Innenräumen. Verwenden Sie ihn nicht in feuchten oder nassen Umgebungen.



VORSICHT

- Achten Sie beim Aufstellen darauf, dass die Netzsteckdose problemlos zugänglich ist. Im Fall einer Störung oder Fehlfunktion schalten Sie das Instrument sofort aus, und ziehen Sie den Netzadapter von der Netzsteckdose ab. Bedenken Sie, dass, wenn der Netzadapter an der Netzsteckdose angeschlossen ist, das Instrument auch im ausgeschalteten Zustand geringfügig Strom verbraucht. Falls Sie das Instrument für längere Zeit nicht nutzen möchten, sollten Sie unbedingt das Netzkabel aus der Steckdose ziehen.

Für YDP-164, YDP-144, YDP-S54



WARNUNG

Beachten Sie stets die nachstehend aufgelisteten Vorsichtsmaßnahmen, um mögliche schwere Verletzungen oder sogar tödliche Unfälle infolge eines elektrischen Schlags, von Kurzschlüssen, Feuer oder anderen Gefahren zu vermeiden. Zu diesen Vorsichtsmaßnahmen gehören die folgenden Punkte, die jedoch keine abschließende Aufzählung darstellen:

Stromversorgung/Netzadapter

- Verlegen Sie das Netzkabel nicht in der Nähe von Wärmequellen wie Heizgeräten oder Radiatoren. Schützen Sie das Kabel außerdem vor übermäßigem Verknicken oder anderen Beschädigungen und stellen Sie keine schweren Gegenstände darauf ab.
- Schließen Sie das Instrument nur an die auf ihm angegebene Netzspannung an. Die erforderliche Spannung ist auf dem Typenschild des Instruments aufgedruckt.
- Verwenden Sie ausschließlich den angegebenen Adapter (Seite 40). Die Verwendung eines nicht adäquaten Adapters kann zu einer Beschädigung oder Überhitzung des Instruments führen.
- (YDP-164, YDP-S54) Verwenden Sie ausschließlich das mitgelieferte Netzkabel bzw. den Netzstecker.
- Überprüfen Sie regelmäßig den Zustand des Netzsteckers, und entfernen Sie Schmutz oder Staub, der sich eventuell darauf angesammelt hat.

Öffnen verboten!

- Dieses Instrument enthält keine vom Anwender zu wartenden Teile. Versuchen Sie nicht, das Instrument zu öffnen oder die inneren Komponenten zu entfernen oder auf irgendeine Weise zu ändern. Sollte einmal eine Fehlfunktion auftreten, so nehmen Sie es sofort außer Betrieb und lassen Sie es von einem qualifizierten Yamaha-Kundendiensttechniker prüfen.

Vorsicht mit Wasser

- Achten Sie darauf, dass das Instrument nicht durch Regen nass wird, verwenden Sie es nicht in der Nähe von Wasser oder unter feuchten oder nassen Umgebungsbedingungen oder stellen Sie Behälter (wie z. B. Vasen, Flaschen oder Gläser) mit Flüssigkeiten darauf ab, die herausschwappen und in Öffnungen hineinfließen könnte. Wenn eine Flüssigkeit wie z. B. Wasser in das Instrument gelangt, schalten Sie sofort die Stromversorgung aus und ziehen Sie das Netzkabel aus der Steckdose. Lassen Sie das Instrument anschließend von einem qualifizierten Yamaha-Kundendiensttechniker überprüfen.
- Schließen Sie den Netzstecker niemals mit nassen Händen an oder ziehen Sie ihn heraus.

Brandschutz

- Stellen Sie keine brennenden Gegenstände (z. B. Kerzen) auf dem Instrument ab. Ein brennender Gegenstand könnte umfallen und einen Brand verursachen.

Falls Sie etwas Ungewöhnliches am Instrument bemerken

- Wenn eines der folgenden Probleme auftritt, schalten Sie unverzüglich den Netzschalter aus und ziehen Sie den Netzstecker aus der Steckdose. Lassen Sie das Gerät anschließend von einem qualifizierten Yamaha-Kundendiensttechniker überprüfen.
 - Netzkabel oder Netzstecker sind zerfasert oder beschädigt.
 - Das Instrument sendert ungewöhnliche Gerüche oder Rauch ab.
 - Ein Gegenstand ist in das Instrument gefallen.
 - Während der Verwendung des Instruments kommt es zu einem plötzlichen Tonausfall.



VORSICHT

Beachten Sie stets die nachstehend aufgelisteten grundsätzlichen Vorsichtsmaßnahmen, um mögliche Verletzungen bei Ihnen oder anderen Personen oder aber Schäden am Instrument oder an anderen Gegenständen zu vermeiden. Zu diesen Vorsichtsmaßnahmen gehören die folgenden Punkte, die jedoch keine abschließende Aufzählung darstellen:

Stromversorgung/Netzadapter

- Schließen Sie das Instrument niemals über einen Mehrfachanschluss an eine Netzsteckdose an. Dies kann zu einem Verlust der Klangqualität führen und möglicherweise auch zu Überhitzung in der Netzsteckdose.
- Fassen Sie den Netzstecker nur am Stecker selbst und niemals am Kabel an, wenn Sie ihn vom Instrument oder von der Steckdose abziehen. Wenn Sie am Kabel ziehen, kann dieses beschädigt werden.
- Ziehen Sie bei Nichtbenutzung des Instruments über einen längeren Zeitraum oder während eines Gewitters den Netzstecker aus der Steckdose.

Zusammenbau

- Lesen Sie sich die beigelegte Dokumentation aufmerksam durch. In der Dokumentation wird der Montagevorgang erklärt. Die Missachtung der richtigen Reihenfolge bei der Montage des Instruments kann zur Beschädigung des Instruments oder sogar zu Verletzungen führen.
- (YDP-S54) Vergewissern Sie sich, dass Sie die Kippenschutzwinkel am Instrument angebracht haben, um die Stabilität zu sichern. Die Nichteinhaltung dieser Anweisung kann zu Beschädigungen am Instrument oder zu Verletzungen führen.

Aufstellort

- Achten Sie auf einen sicheren Stand des Instruments, um ein unabsichtliches Umstürzen zu vermeiden.
- Wenn Sie das Instrument transportieren oder bewegen, sollten daran immer zwei oder mehr Personen beteiligt sein. Wenn Sie allein versuchen, das Instrument hochzuheben, können Sie sich einen Rückenschaden zuziehen, sich oder andere Personen in anderer Weise verletzen oder das Instrument selbst beschädigen.
- Ziehen Sie, bevor Sie das Instrument bewegen, alle angeschlossenen Kabel ab, um zu verhindern, dass die Kabel beschädigt werden oder jemand darüber stolpert und sich verletzt.
- Vergewissern Sie sich beim Aufstellen des Produkts, dass die von Ihnen verwendete Netzsteckdose gut erreichbar ist. Sollten Probleme auftreten oder es zu einer Fehlfunktion kommen, schalten Sie das Instrument sofort aus, und ziehen Sie den Stecker aus der Steckdose. Auch dann, wenn das Produkt ausgeschaltet ist, wird es minimal mit Strom versorgt. Falls Sie das Produkt für längere Zeit nicht nutzen möchten, sollten Sie unbedingt das Netzkabel aus der Netzsteckdose ziehen.

Verbindungen

- Bevor Sie das Instrument an andere elektronische Komponenten anschließen möchten, schalten Sie alle Geräte aus. Stellen Sie zunächst alle Lautstärkereglern an den Geräten auf Minimum, bevor Sie die Geräte ein- oder ausschalten.
- Sie sollten die Lautstärke grundsätzlich an allen Geräten zunächst auf die Minimalstufe stellen und beim Spielen des Instruments allmählich erhöhen, bis der gewünschte Pegel erreicht ist.

Die Nummer des Modells, die Seriennummer, der Leistungsbedarf usw. sind auf dem Typenschild, das sich auf der Unterseite des Geräts befindet, oder in der Nähe davon angegeben. Sie sollten diese Seriennummer an der unten vorgesehenen Stelle eintragen und dieses Handbuch als dauerhaften Beleg für Ihren Kauf aufbewahren, um im Fall eines Diebstahls die Identifikation zu erleichtern.

Modell Nr.

Seriennr.

Vorsicht bei der Handhabung

- Stecken Sie weder einen Finger noch eine Hand in Schlitz an der Tastaturabdeckung oder am Instrument. Achten Sie auch darauf, sich an der Tastaturabdeckung nicht die Finger einzuklemmen.
- Stecken Sie niemals Papier oder Metall oder andere Gegenstände zwischen die Schlitz an der Tastaturabdeckung, des Bedienfelds oder der Tastatur. Dies könnte Verletzungen bei Ihnen oder anderen Personen, Schäden am Instrument oder an anderen Gegenständen oder Betriebsstörungen verursachen.
- (YDP-S54) Beim Schließen der Tastaturabdeckung keine übermäßige Kraft anwenden. Eine mit SOFT-CLOSE™ Mechanismus ausgestattete Tastaturabdeckung schließt langsam. Durch ein übermäßiges Anwenden von Kraft beim Schließen der Tastaturabdeckung kann der SOFT-CLOSE™ Mechanismus beschädigt werden, außerdem kann dies zu Verletzungen an Ihren Händen und Fingern führen, wenn diese unter der schließenden Tastaturabdeckung eingeklemmt werden.
- Stützen Sie sich nicht mit dem Körpergewicht auf dem Instrument ab, und stellen Sie keine schweren Gegenstände darauf ab. Üben Sie keine übermäßige Gewalt auf Tasten, Schalter oder Stecker aus.
- Verwenden Sie die Kopfhörer des Instruments/Geräts nicht über eine längere Zeit mit zu hohen oder unangenehmen Lautstärken. Hierdurch können bleibende Hörschäden auftreten. Falls Sie Hörverlust bemerken oder ein Klingeln im Ohr feststellen, lassen Sie sich von Ihrem Arzt beraten.

Verwenden der Sitzbank (falls diese im Lieferumfang enthalten ist)

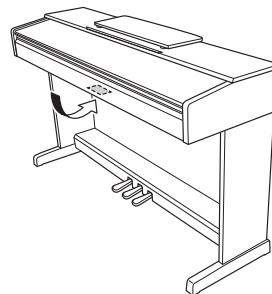
- Achten Sie auf einen sicheren Stand der Bank, damit sie nicht versehentlich umstürzt.
- Spielen Sie nicht unvorsichtig mit der Bank und stellen Sie sich nicht auf die Bank. Die Verwendung der Bank als Werkzeug oder Trittleiter oder für andere Zwecke kann zu Unfällen oder Verletzungen führen.
- Es sollte immer nur eine Person auf der Bank sitzen, um die Möglichkeit eines Unfalls oder von Verletzungen zu vermeiden.
- Wenn die Schrauben der Bank sich nach längerer Benutzung lockern, so ziehen Sie die Schrauben regelmäßig mit Hilfe des angegebenen Werkzeugs fest, um mögliche Unfälle oder Verletzungen zu vermeiden.
- Passen Sie besonders sorgfältig auf kleine Kinder auf, damit diese nicht von der Rückseite der Sitzbank herunterfallen. Da die Bank keine Rückenlehne hat, kann eine unbeaufsichtigte Verwendung zu Unfällen oder Verletzungen führen.

Yamaha haftet nicht für Schäden, die auf eine nicht ordnungsgemäße Bedienung oder Änderungen am Instrument zurückzuführen sind, oder für den Verlust oder die Zerstörung von Daten.

Schalten Sie das Instrument immer aus, wenn Sie es nicht verwenden.

Auch wenn sich der Schalter [⏻] (Standby/Ein) im Standby-Zustand befindet (Netzstromleuchte ist ausgeschaltet), fließt eine geringe Menge Strom durch das Instrument.

Falls Sie das Instrument längere Zeit nicht nutzen möchten, sollten Sie unbedingt das Netzkabel aus der Steckdose ziehen.



Das Namensschild befindet sich an der Unterseite des Produkts.

(bottom_de_01)

ACHTUNG

Um die Möglichkeit einer Fehlfunktion oder Beschädigung des Produkts, Beschädigung von Daten oder anderem Eigentum auszuschließen, befolgen Sie die nachstehenden Hinweise.

■ Handhabung

- Benutzen Sie das Instrument nicht in der Nähe von Fernsehgeräten, Radios, Stereoanlagen, Mobiltelefonen oder anderen elektrischen Geräten. Anderenfalls kann durch das Instrument oder die anderen Geräte ein Rauschen entstehen. Wenn Sie das Instrument zusammen mit einer App auf einem Smart-Gerät wie iPad, iPhone oder iPod touch verwenden, empfehlen wir Ihnen, bei dem Gerät den „Flugzeugmodus“ einzuschalten („On“), um durch die Kommunikation verursachtes Rauschen zu unterdrücken.
- Setzen Sie das Instrument weder übermäßigem Staub oder Vibrationen noch extremer Kälte oder Hitze aus (beispielsweise direktem Sonnenlicht, der Nähe zu einer Heizung oder tagsüber in einem Fahrzeug), um eine mögliche Gehäuseverformung, eine Beschädigung der eingebauten Komponenten oder Fehlfunktionen beim Betrieb zu vermeiden. (Empfohlener Betriebstemperaturbereich: 5 – 40 °C bzw. 41 – 104 °F.)
- Stellen Sie keine Gegenstände aus Vinyl, Kunststoff oder Gummi auf dem Instrument ab, da hierdurch Bedienfeld oder Tastatur verfärbt werden könnten.

■ Wartung

- Benutzen Sie zur Reinigung des Instruments ein weiches und trockenes/leicht angefeuchtetes Tuch. Verwenden Sie weder Farbverdünner, Lösungsmittel, Alkohol, Reinigungsflüssigkeiten noch mit chemischen Substanzen imprägnierte Reinigungstücher.
- Bei extremem Wechsel von Temperatur oder Luftfeuchtigkeit kann Kondensation auftreten, und es bildet sich Kondenswasser auf der Instrumentenoberfläche. Falls das Wasser nicht entfernt wird, könnten die Holzteile das Wasser aufnehmen und dadurch beschädigt werden. Wischen Sie Wasser sofort mit einem weichen Tuch ab.

■ Speichern von Daten

- Einige der Daten dieses Instruments (Seite 31) bleiben beim Ausschalten erhalten. Die gespeicherten Daten können jedoch aufgrund von Fehlfunktionen, einem Betriebsfehler usw. verloren gehen. Speichern Sie wichtige Daten daher auf einem externen Gerät wie einem Computer (Seite 31).

Informationen

■ Copyright-Hinweise

- Das Kopieren von im Handel erhältlichen Musikdaten, einschließlich, jedoch ohne darauf beschränkt zu sein, MIDI- und/oder Audio-Daten, ist mit Ausnahme für den privaten Gebrauch strengstens untersagt.
- Dieses Produkt enthält und bündelt Inhalte, die von Yamaha urheberrechtlich geschützt sind oder für die Yamaha eine Lizenz zur Benutzung der urheberrechtlich geschützten Produkte von Dritten besitzt. Aufgrund von Urheberrechts- und anderen entsprechenden Gesetzen ist es Ihnen NICHT erlaubt, Medien zu verbreiten, auf denen diese Inhalte gespeichert oder aufgezeichnet sind und mit denjenigen im Produkt praktisch identisch bleiben oder sehr ähnlich sind.
 - * Zu den oben beschriebenen Inhalten zählen ein Computerprogramm, Begleit-Style-Daten, MIDI-Daten, WAVE-Daten, Voice-Aufzeichnungsdaten, eine Notendarstellung, Notendaten usw.
 - * Sie dürfen Medien verbreiten, in denen Ihre Performance oder Musikproduktion unter Verwendung dieser Inhalte aufgezeichnet wurden; eine Zustimmung der Yamaha Corporation ist in diesen Fällen nicht erforderlich.

■ Informationen über die Funktionen/Daten, die in diesem Instrument enthalten sind

- Die Länge bzw. das Arrangement von einigen der Preset-Songs wurde bearbeitet, weswegen sie möglicherweise etwas anders klingen als die Original-Songs.

■ Über diese Anleitung

- Die in dieser Bedienungsanleitung gezeigten Abbildungen dienen lediglich zur Veranschaulichung und können vom tatsächlichen Aussehen an Ihrem Gerät abweichen.
- Die Buchstaben am Ende der Modellbezeichnung (z. B. „B“ oder „WH“) sind kodierte Informationen zur Oberfläche des Instruments. „B“ steht beispielsweise für „Black Walnut“ (Schwarznuss) und „WH“ für „white“ (weiß). Da die Buchstaben lediglich zur Erläuterung der Oberfläche dienen, wurden die Buchstaben in dieser Bedienungsanleitung weggelassen.
- Windows ist in den USA und anderen Ländern ein eingetragenes Warenzeichen der Microsoft® Corporation.
- iPhone, iPad und iPod touch sind in den USA und anderen Ländern als Warenzeichen von Apple, Inc. eingetragen.
- Android™ ist ein Warenzeichen von Google LLC.
- Die in diesem Handbuch erwähnten Firmen- und Produktnamen sind Warenzeichen bzw. eingetragene Warenzeichen der betreffenden Firmen.

■ Stimmung

- Im Gegensatz zu einem akustischen Klavier muss dieses Instrument nicht von einem Fachmann gestimmt werden. (Die Tonhöhe kann jedoch vom Benutzer zum Zweck der Abstimmung mit anderen Instrumenten eingestellt werden.) Die Tonhöhe digitaler Instrumente wird immer perfekt gehalten.

Inhaltsverzeichnis

VORSICHTSMASSNAHMEN	5
Über die Bedienungsanleitungen	9
Mitgeliefertes Zubehör	9
Bedienelemente und Anschlüsse	10

Grundlegende Funktionen

Aufbau	12
Tastaturabdeckung (YDP-164, YDP-144)	12
Notenablage (YDP-164, YDP-144)	12
Tastaturabdeckung und Notenablage (YDP-S54)	13
Einschalten des Instruments	14
Auto Power Off (Automatische Abschaltung)	15
Verwendung von Kopfhörern	15
Spielen auf dem Klavier	16
Intelligent Acoustic Control (IAC; Intelligente Akustiksteuerung)	16
Benutzung der Pedale	17
Verwenden der Damper Resonance	17
Einstellen der Funktionsbestätigungsklänge	18
Ändern der Anschlagempfindlichkeit	18
Verwenden des Metronoms.....	19

Weiterführende Funktionen

Sounds verschiedener Instrumente spielen (Voices)	20
Auswählen einer Voice	20
Anhören der Demo-Songs	21
Hinzufügen von Klangvariationen (Reverb)	22
Transponieren der Tonhöhe in Halbtönen	23
Feinabstimmen der Tonhöhe	23
Kombinieren von zwei Voices (Dual-Modus)	24
Duo spielen.....	25
Wiedergabe und Üben von Songs	26
Anhören der 50 Preset-Songs	26
Anhören von über einen Computer geladenen Songs	26

Üben eines einhändigen Parts.....	27
Wiedergabe ab Beginn eines Taktes mit Pausen.....	27

Aufnehmen Ihres Spiels	28
Aufnehmen Ihres Spiels	28
Ändern der Anfangseinstellungen des aufgezeichneten Songs.....	29
Löschen aufgezeichneter Daten	29

Verwenden eines Computers oder Smart-Geräts	30
Verwenden einer App auf dem Smart-Gerät	30
Wiedergabe/Aufnahme von Audiodaten (USB-Audioschnittstelle).....	30

Daten sichern und Einstellungen initialisieren	31
Beim Ausschalten des Instruments gespeicherte Daten.....	31
Speichern von User-Song-Daten auf einem Computer	31
Initialisieren der Einstellungen	31
Überprüfen der Firmware-Version dieses Instruments.....	31

Anhang

Fehlerbehebung	32
Montage des Keyboardständers	33
Vorsichtsmaßnahmen für die Montage.....	33
Montage von YDP-164, YDP-144	34
Montage von YDP-S54.....	37
Technische Daten	40
Index	42

Vielen Dank für den Kauf des Digital Piano von Yamaha.
Dieses Instrument bietet eine hervorragende Klangqualität
und Ausdrucksmöglichkeiten für perfekte Spielfreude.


Um die Leistungsfähigkeit und die Funktionen des Instruments optimal auszunutzen,
lesen Sie diese Bedienungsanleitung bitte aufmerksam durch und bewahren Sie sie gut zugänglich
auf, um jederzeit darauf zurückgreifen zu können.

Über die Bedienungsanleitungen

Für dieses Instrument stehen die folgenden
Bedienungsanleitungen zur Verfügung.


■ Mitgelieferte Anleitungen


 **Bedienungsanleitung (dieses Handbuch)**
Hierin wird die Benutzung des Instruments erklärt.


 **Quick Operation Guide
(Kurzbedienungsanleitung) (gesondertes Blatt)**
Hier finden Sie die den Tasten und der Tastatur
zugeordneten Funktionen in einer leicht verständlichen
Tabelle.

■ Online-Handbücher (im PDF-Format)

 **Smart Device Connection Manual (Handbuch
für den Anschluss von Smart-Geräten)**
Erläutert, wie das Instrument an ein Smartphone oder
Tablet usw. angeschlossen werden kann. Für die
Betriebssysteme iOS und Android steht jeweils ein
eigenes Handbuch zur Verfügung.

 **Computer-related Operations (Funktionen
und Bedienvorgänge bei Anschluss eines
Computers)**
Sie betreffen Anweisungen für den Anschluss des
Instruments an einen Computer sowie Funktionen zum
Übertragen von Song-Daten.

 **MIDI-Referenz**
Enthält das MIDI-Datenformat und die MIDI-
Implementationstabelle sowie Beschreibungen von
MIDI-Funktionen wie zum Beispiel die Einstellungen
für MIDI-Kanal und Lokalsteuerung.

 **MIDI Basics (Grundlagenwissen zu MIDI)
(nur in englischer, französischer und
deutscher Sprache)**
Enthält grundlegende Erklärungen zu MIDI.

Um diese Materialien herunterzuladen, gehen Sie zur
Yamaha-Downloads-Website und geben Sie dann die
Modellbezeichnung ein, um nach den gewünschten
Dateien zu suchen.

Yamaha Downloads

<http://download.yamaha.com/>

Mitgeliefertes Zubehör

- 1 Bedienungsanleitung (dieses Handbuch)
- 1 Quick Operation Guide (Kurzbedienungsanleitung)
(gesondertes Blatt)
- 1 „50 Classical Music Masterpieces“ (Notensammlung –
50 Klassiker für Klavier)
- 1 Online Member Product Registration
(Online-Mitglieder- und Produktregistrierung)
- 1 Garantie*
- 1 Netzadapter*
- 1 Netzkabel* (YDP-164, YDP-S54)
- 1 Sitzbank* (YDP-164, YDP-144)

* Wird u. U. in Ihrem Gebiet nicht mitgeliefert. Wenden Sie
sich in diesem Fall bitte an Ihren Yamaha-Händler.

Smart-Gerät-Anwendung – „Smart Pianist“

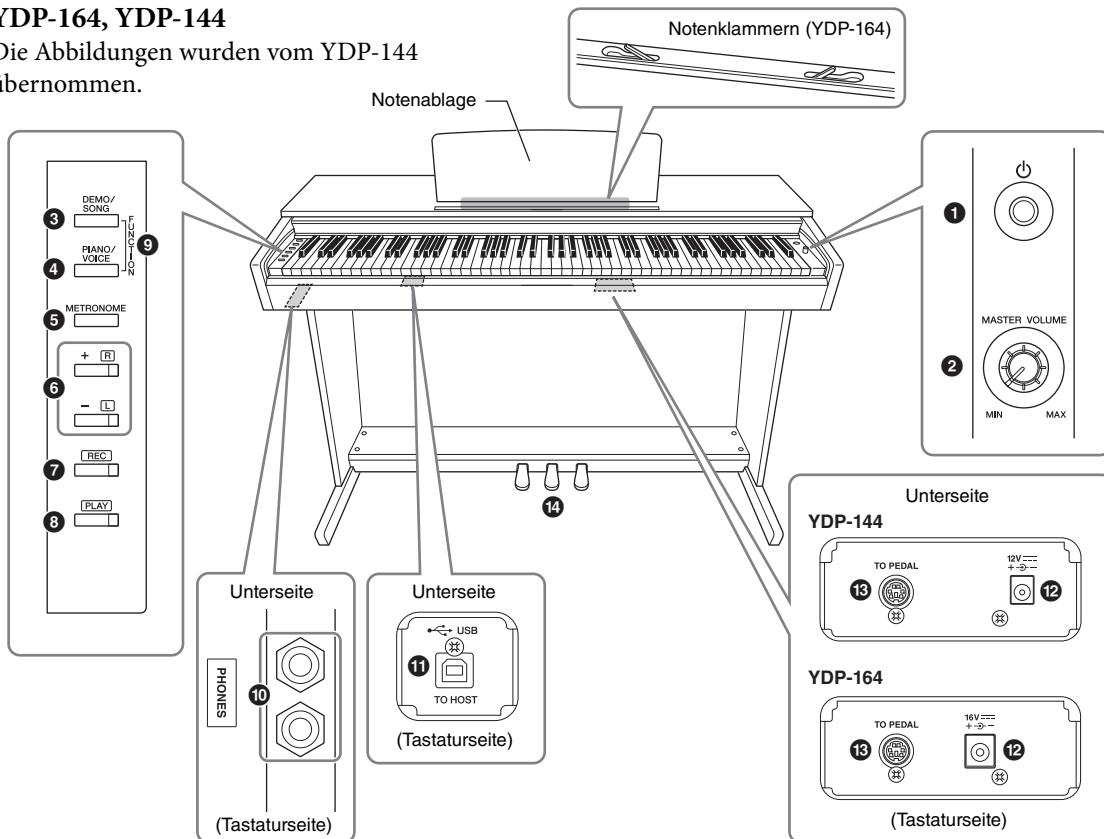
Mit der speziell entwickelten App „Smart Pianist“,
die auf Ihrem Smart-Gerät läuft, können Sie Ihr
Digital Piano auch extern und somit bequemer und
flexibler steuern. Diese App stellt verschiedene
Parameter auf dem Bildschirm dar und bietet Ihnen
eine visuelle und intuitivere Einstellungsmöglichkeit.
Weitere Informationen zu „Smart Pianist“ finden
Sie auf der folgenden Yamaha-Website.
<https://www.yamaha.com/kbdapps/>

Unterstützung bei der Verbindung des Instruments
mit dem Smart-Gerät erhalten Sie vom „Smart
Pianist“-Verbindungsassistenten, der Sie entsprechend
Ihrem Betriebssystem durch die einzelnen Schritte
führt. Zum Starten des Verbindungsassistenten
tippen Sie oben links in der Oberfläche auf die
Menü-Anzeige „☰“ und dann auf „Instrument“ →
„Start Connection Wizard“ (Verbindungsassistent
starten).

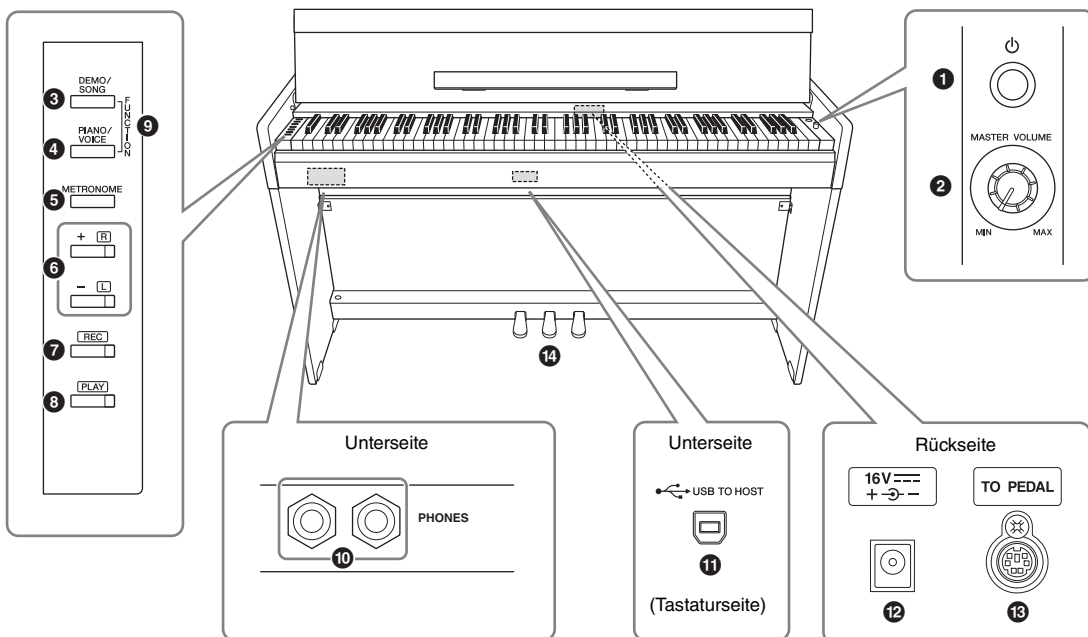
Bedienelemente und Anschlüsse

YDP-164, YDP-144

Die Abbildungen wurden vom YDP-144 übernommen.



YDP-S54



- ❶ [⏻]-Schalter (Standby/On) Seite 14
Schaltet das Gerät ein oder auf Standby.

- ❷ [MASTER VOLUME]-Drehregler
Zum Einstellen der Gesamtlautstärke.



⚠ VORSICHT

Verwenden Sie dieses Instrument nicht über eine längere Zeit mit hoher Lautstärke, um Hörschäden zu vermeiden.

- ❸ [DEMO/SONG]-Taste Seiten 21, 26
Zur Wiedergabe der Demo-Songs und der Preset-Songs.

- ❹ [PIANO/VOICE]-Taste Seiten 20, 22, 24
Für die Auswahl einer Voice, von zwei Voices, die kombiniert werden, oder eines Reverb-Typen.

- ❺ [METRONOME]-Taste Seite 19
Zum Starten bzw. Stoppen des Metronoms.

- ❻ [+R]-, [-L]-Taste Seiten 19, 20, 26, 27
- Im Normalfall zum Auswählen der nächsten oder der vorherigen Voice.
 - Während der Song-Wiedergabe zum Auswählen des nächsten oder vorherigen Songs und zum einzelnen Ein-/Ausschalten der Parts für die rechte und linke Hand (wobei in diesem Fall die [PLAY]-Taste gedrückt gehalten wird).
 - Während der Metronom-Wiedergabe zum Erhöhen oder Verringern des Tempos.

- ❼ [REC]-Taste Seite 28
Zum Aufnehmen Ihres Spiels auf der Tastatur.

- ❽ [PLAY]-Taste Seite 28
Zur Wiedergabe des aufgezeichneten Spiels.

- ❾ [FUNCTION] Seiten 15, 23
Wenn Sie die Tasten [DEMO/SONG] und [PIANO/VOICE] gleichzeitig gedrückt halten und eine bestimmte Taste anschlagen, können Sie verschiedene Einstellungen ändern, darunter die automatische Abschaltung, Parameter für Transposition usw.

- ❿ [PHONES]-Buchsen Seite 15
Zum Anschließen eines standardmäßigen Stereo-Kopfhörerpaars.

Kopfhöreraufhängung (nur YDP-164)

Sie können die Kopfhörer an der Aufhängevorrichtung des Instruments aufhängen, wenn Sie sie nicht benötigen.

Anweisungen zur Installation der Kopfhöreraufhängung finden Sie unter „Montage des Keyboardständers“ auf Seite 36.

ACHTUNG

Verwenden Sie die Kopfhöreraufhängung ausschließlich für Kopfhörer.

Andernfalls können Instrument oder Aufhängung beschädigt werden.

- ⓫ [USB TO HOST]-Anschluss Seite 30
Zum Anschließen an einen Computer oder ein Smart-Gerät wie iPhone oder iPad.

- ⓬ DC-IN-Buchse Seite 14
Zum Anschließen des Netzadapters.

- ⓭ [TO PEDAL]-Buchse Seiten 36, 39
Zum Anschließen des Pedalkabels.

- ⓮ Pedale Seite 17
Zum Steuern der Funktionen „Expression“ und „Sustain“, wie bei einem akustischen Klavier.

Aufbau

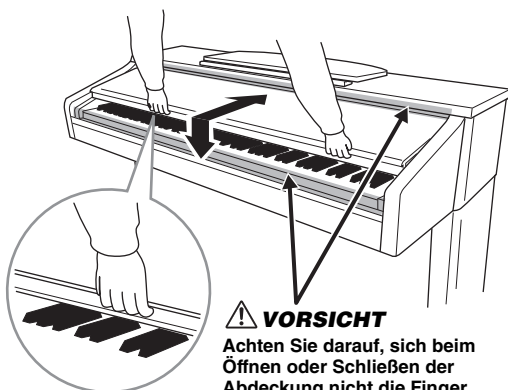
Tastaturabdeckung (YDP-164, YDP-144)

So öffnen Sie die Tastaturabdeckung:

Heben Sie die Abdeckung etwas an, und schieben und drücken Sie sie dann zum Öffnen nach hinten.

So schließen Sie die Tastaturabdeckung:

Ziehen Sie die Abdeckung zu sich heran, und senken Sie sie behutsam über die Tasten.



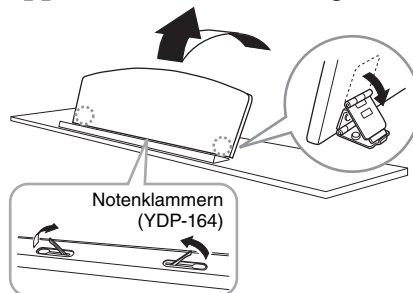
⚠ VORSICHT
Achten Sie darauf, sich beim Öffnen oder Schließen der Abdeckung nicht die Finger einzuklemmen.

⚠ VORSICHT

- Halten Sie die Abdeckung mit beiden Händen, wenn Sie sie öffnen oder schließen. Lassen Sie sie erst los, wenn sie vollständig geöffnet oder geschlossen ist. Achten Sie darauf, dass sich zwischen Abdeckung und Haupteinheit niemand (weder Sie noch andere, vor allem aber keine Kinder) die Finger einklemmt.
- Legen Sie auf der Tastaturabdeckung keine Gegenstände wie Metallteile oder Papier ab. Kleine Gegenstände, die auf der Tastaturabdeckung abgelegt werden, können beim Öffnen der Abdeckung in das Instrument hineinfallen, und unter Umständen ist es anschließend äußerst schwierig oder gar unmöglich, sie daraus zu entfernen. Mögliche Folgen sind ein elektrischer Schlag, ein Kurzschluss, Feuer oder andere schwerwiegende Schäden am Instrument.

Notenablage (YDP-164, YDP-144)

So klappen Sie die Notenablage auf:



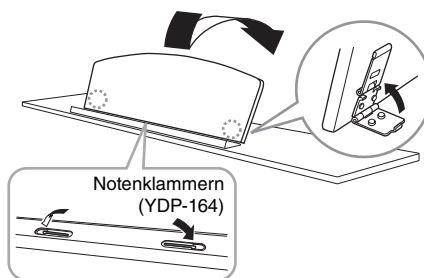
1. Ziehen Sie die Notenablage nach oben und so weit wie möglich zu sich heran.
2. Klappen Sie die beiden Metallstützen links und rechts an der Rückseite der Notenablage herunter.
3. Lassen Sie die Notenablage herunter, bis die Metallstützen einrasten.

(YDP-164) Die Notenklammern dienen dazu, Seiten von Musiknoten zu fixieren.

⚠ VORSICHT

Benutzen Sie die Notenablage nicht in halb aufgeklappter Position. Wenn Sie die Notenablage herunterklappen, lassen Sie sie nicht auf das Instrument fallen, sondern legen Sie sie vorsichtig ab.

So klappen Sie die Notenablage ein:



(YDP-164) Schließen Sie die Notenklammern, wenn diese ausgeklappt sind, und klappen Sie dann die Notenablage gemäß nachstehenden Anweisungen nach unten.

1. Ziehen Sie die Notenablage so weit wie möglich zu sich heran.
2. Klappen Sie die beiden Metallstützen an der Rückseite der Notenablage nach oben.
3. Senken Sie die Notenablage langsam nach hinten ab, bis sie aufliegt.

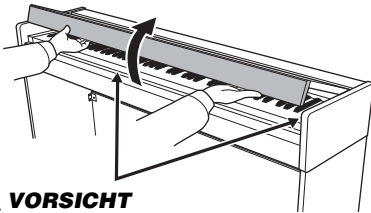
Tastaturabdeckung und Notenablage (YDP-S54)

⚠ **VORSICHT**

Halten Sie die Tastaturabdeckung mit beiden Händen fest, wenn Sie sie öffnen oder schließen. Lassen Sie sie erst los, wenn sie vollständig geöffnet oder geschlossen ist. Achten Sie darauf, dass sich zwischen Tastaturabdeckung und Haupteinheit niemand (weder Sie noch andere, vor allem aber keine Kinder) die Finger einklemmt.

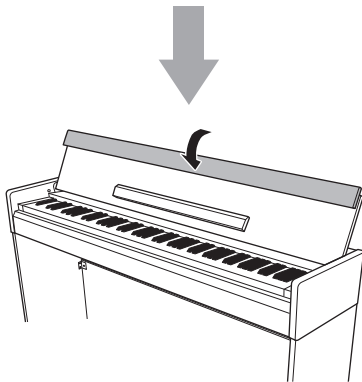
Öffnen der Tastaturabdeckung

1. Halten Sie mit beiden Händen den vorderen Rand der Tastaturabdeckung fest, und öffnen Sie sie dann langsam.
2. Klappen Sie den vorderen Teil der Tastaturabdeckung nach unten.

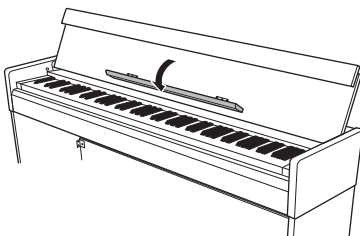


⚠ **VORSICHT**

Achten Sie darauf, sich beim Öffnen oder Schließen der Abdeckung nicht die Finger einzuklemmen.

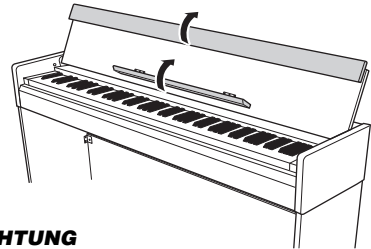


3. Klappen Sie die Notenablage auf.



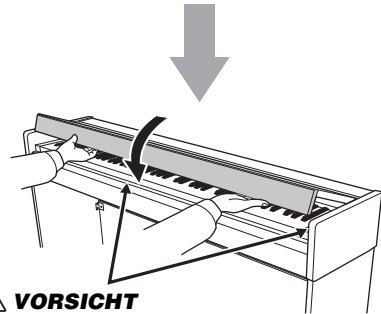
Schließen der Tastaturabdeckung

1. Klappen Sie die Notenablage ein.
2. Klappen Sie den vorderen Teil der Tastaturabdeckung auf.
3. Halten Sie die Abdeckung mit beiden Händen, und schließen Sie sie langsam.
Die Tastaturabdeckung ist mit dem speziellen SOFT-CLOSE™ Mechanismus ausgestattet, mit dem die Abdeckung langsam geschlossen wird.



ACHTUNG

Achten Sie darauf, vor dem Schließen der Tastaturabdeckung die Notenablage ein- und den vorderen Teil der Abdeckung aufzuklappen.



⚠ **VORSICHT**

Achten Sie darauf, sich beim Öffnen oder Schließen der Abdeckung nicht die Finger einzuklemmen.

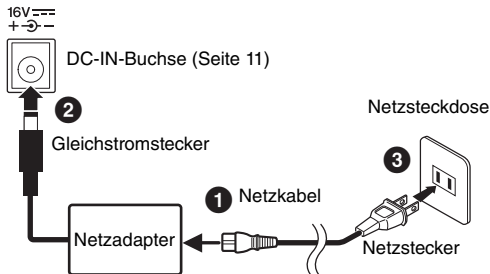
⚠ **VORSICHT**

Beim Schließen der Tastaturabdeckung keine übermäßige Kraft anwenden. Durch ein übermäßiges Anwenden von Kraft beim Schließen der Tastaturabdeckung kann der SOFT-CLOSE™ Mechanismus beschädigt werden, außerdem kann dies zu Verletzungen an Ihren Händen und Fingern führen, wenn diese unter der schließenden Tastaturabdeckung eingeklemmt werden.

Einschalten des Instruments

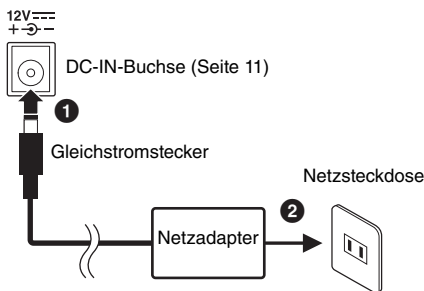
1. Schließen Sie den Netzadapter in der abgebildeten Reihenfolge an.

YDP-164, YDP-S54



Die Formen von Stecker und Buchse unterscheiden sich je nach Region.

YDP-144



⚠️ WARNUNG

Verwenden Sie ausschließlich den angegebenen Adapter (Seite 40). Die Benutzung eines anderen Adapters kann zu irreparablen Schäden am Adapter und am Instrument führen.

⚠️ VORSICHT

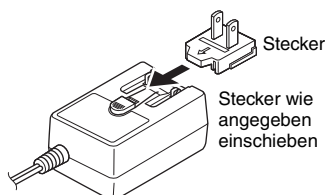
Ziehen Sie den Netzstecker bei längerer Nichtbenutzung des Instruments oder bei einem Gewitter aus der Netzsteckdose.

HINWEIS

Führen Sie diese Schritte in umgekehrter Reihenfolge aus, wenn Sie das Gerät vom Netzadapter trennen möchten.

Für Netzadapter mit abziehbarem Stecker

Ziehen Sie den Stecker nicht vom Netzadapter ab. Sollte der Stecker unabsichtlich entfernt werden, schieben Sie den Stecker wieder hinein, ohne die Metallteile zu berühren, und drücken Sie ihn dann vollständig hinein, bis er einrastet.

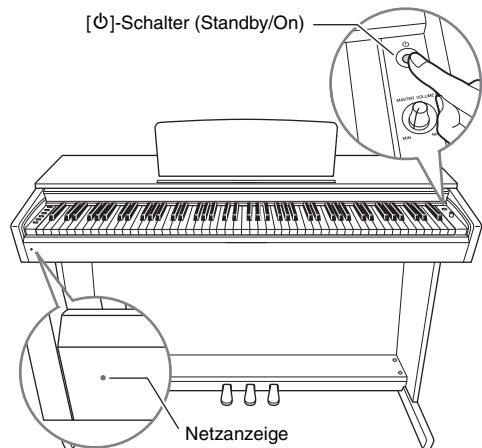


Die Formen von Stecker und Buchse unterscheiden sich je nach Region.

⚠️ WARNUNG

- Achten Sie darauf, dass der Stecker immer mit dem Netzadapter verbunden bleibt. Die Verwendung nur des Steckers allein kann zu elektrischem Schlag oder Bränden führen.
- Berühren Sie bitte niemals den Metallabschnitt, wenn Sie den Stecker befestigen. Um elektrische Schläge, Kurzschlüsse oder Beschädigungen zu vermeiden, achten Sie bitte darauf, dass sich zwischen Netzadapter und Stecker kein Staub angesammelt hat.

2. Um das Instrument einzuschalten, drücken Sie den [⏻]-Schalter (Standby/On).



Netzanzeige

Wenn Sie die Tastaturabdeckung schließen, ohne das Instrument in den Standby-Modus zu schalten, leuchtet die Netzanzeige weiter und zeigt damit an, dass das Gerät noch eingeschaltet ist.

Wenn Sie das Gerät in den Standby-Modus schalten möchten, drücken Sie den [⏻]-Schalter (Standby/On) erneut eine Sekunde lang. Die Netzanzeige erlischt.

⚠️ VORSICHT

Auch wenn sich der [⏻]-Schalter (Standby/On) in der Stellung „Standby“ befindet, fließt immer noch ein geringer Strom zum Instrument. Wenn Sie das Instrument längere Zeit nicht verwenden, sollten Sie das Netzkabel immer aus der Wandsteckdose ziehen.

ACHTUNG

Drücken Sie nur den Schalter [⏻] (Standby/On), um das Instrument einzuschalten. Alle weiteren Betätigungen, wie z. B. das Drücken von Tasten, Knöpfen oder Pedalen kann zu Funktionsstörungen des Instruments führen.

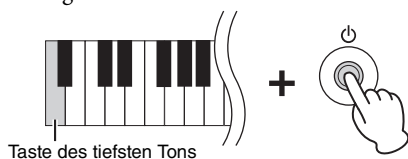
Auto Power Off (Automatische Abschaltung)

Um unnötigen Stromverbrauch zu vermeiden, besitzt dieses Instrument eine Funktion zur automatischen Abschaltung, die das Instrument automatisch ausschaltet, wenn es ca. 30 Minuten lang nicht benutzt wird.

Voreinstellung: Aktiviert

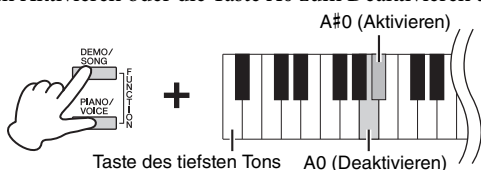
Deaktivieren der automatischen Abschaltung (einfache Methode)

Schalten Sie das Instrument aus. Halten Sie die Taste A-1 (Taste des tiefsten Tons) gedrückt, und drücken Sie zum Einschalten des Instruments [⏻] (Standby/On). Die [REC]-Kontrolllampe blinkt dreimal und gibt damit an, dass die automatische Abschaltungsfunktion deaktiviert ist.



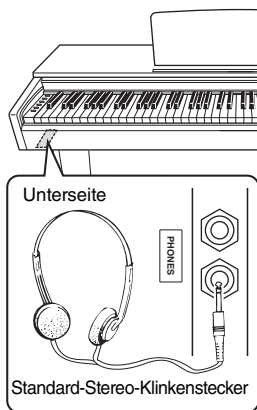
Umstellen der automatischen Abschaltungsfunktion (Aktivieren/Deaktivieren)

Halten Sie die [DEMO/SONG]- und [PIANO/VOICE]-Taste gleichzeitig gedrückt und schlagen Sie die Taste A#0 zum Aktivieren oder die Taste A0 zum Deaktivieren an.



Verwendung von Kopfhörern

Dieses Instrument ist mit zwei [PHONES]-Buchsen ausgestattet, Sie können also zwei Sets von standardmäßigen Stereo-Kopfhörern anschließen. Wenn Sie nur ein Kopfhörer-Set nutzen, können Sie es beliebig an eine der Buchsen anschließen. Die Lautsprecher werden dann entsprechend der Standardeinstellung automatisch abgeschaltet.

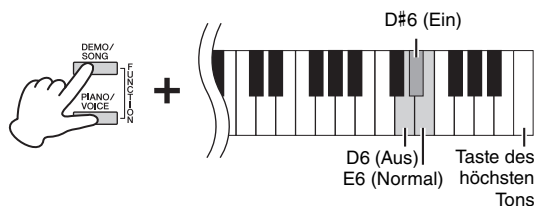


⚠ VORSICHT

Verwenden Sie Kopfhörer nicht für längere Zeit mit einer hohen Lautstärke. Andernfalls können Hörschäden auftreten.

Lautsprecher Ein/Aus

Sie können festlegen, ob der Klang dieses Instruments immer über den integrierten Lautsprecher wiedergegeben werden soll. Halten Sie die Tasten [DEMO/SONG] und [PIANO/VOICE] gedrückt und schlagen Sie eine der Tasten D6 – E6 an.



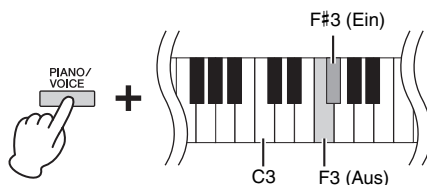
Off (Aus) (Taste D6)	Der Lautsprecher ertönt nicht.
On (Ein) (Taste D#6)	Der Lautsprecher ertönt immer, ganz unabhängig davon, ob Kopfhörer an das Instrument angeschlossen sind.
Normal (Taste E6)	Die Lautsprecher sind nur aktiviert, wenn keine Kopfhörer angeschlossen sind. (Dies ist die Standardeinstellung.)

Natürliches Entfernungsempfinden erzeugen (Raumklangoptimierung (Stereophonic Optimizer))

Die Raumklangoptimierung (Stereophonic Optimizer) erzeugt den räumlichen Eindruck, der beim Spielen eines akustischen Klaviers entsteht – selbst beim Zuhören mit Kopfhörern. Normalerweise werden Kopfhörerklänge sehr nahe am Ohr erzeugt. Mit dieser Raumklangoptimierung wird jedoch ein natürliches Entfernungsempfinden bzw. ein Gefühl räumlicher Entfernung zwischen den Ohren und dem Instrument geschaffen, als ob ein akustisches Klavier gespielt würde.

Voreinstellung: Ein

Halten Sie [PIANO/VOICE] gedrückt, und schlagen Sie die Taste F#3 an, um die Funktion zu aktivieren oder schlagen Sie die Taste F3 an, damit sie deaktiviert wird.



Spielein auf dem Klavier

Intelligent Acoustic Control (IAC; Intelligente Akustiksteuerung)

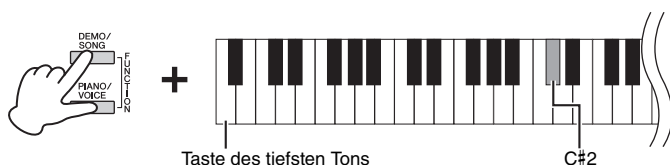
Diese Funktion regelt und steuert automatisch die Klangqualität je nach Gesamtlautstärke des Instruments. So können Sie selbst bei niedriger Lautstärke sowohl tiefe als auch hohe Töne klar hören.

Voreinstellung:

Ein

So schalten Sie die IAC ein:

Halten Sie [DEMO/SONG] und [PIANO/VOICE] gedrückt und schlagen Sie gleichzeitig die Taste C#2 an.



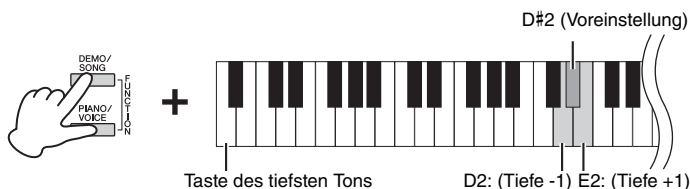
So schalten Sie die IAC aus:

Halten Sie die Tasten [DEMO/SONG] und [PIANO/VOICE] gedrückt und schlagen Sie die Taste C2 an.



So stellen Sie die Intensität der IAC ein:

Halten Sie die [DEMO/SONG]- und [PIANO/VOICE]-Taste gleichzeitig gedrückt und schlagen Sie die Taste E2 zum Erhöhen oder die Taste D2 zum Verringern der Lautstärke an.



Je höher dieser Wert ist, umso deutlicher sind tiefe und hohe Töne bei niedriger Lautstärke zu hören.

Einstellungsbereich:

-3 bis +3

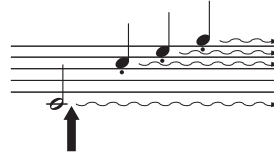
Voreinstellung:

0 (D#2)

Benutzung der Pedale

Dämpferpedal (Rechts)

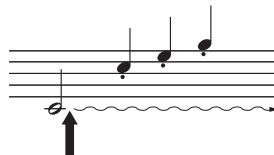
Bei gedrücktem Pedal werden Noten länger gehalten. Beim Loslassen dieses Pedals werden die gehaltenen Noten sofort unterbrochen (gedämpft). Die „Halbpedal“-Funktion dieses Pedals erzeugt Teil-Halteeffekte, je nachdem, wie weit Sie das Pedal herunterdrücken.



Wenn Sie das Dämpferpedal an dieser Stelle betätigen, werden diese Note und die bis zum Loslassen des Pedals gespielten Noten länger gehalten.

Sostenuto-Pedal (Mitte)

Wenn Sie dieses Pedal betätigen und gleichzeitig die Tasten gedrückt halten, werden die gespielten Noten länger gehalten, (so, als ob das Dämpferpedal gedrückt worden wäre), aber alle anschließend gespielten Noten werden nicht gehalten. Somit können Sie beispielsweise einen Akkord oder eine einzelne tiefe Note halten und gleichzeitig andere Noten „staccato“ spielen.



Wenn Sie das Sostenuto-Pedal hier betätigen, während Sie die Taste gedrückt halten, klingt die Note so lange aus, wie Sie das Pedal gedrückt halten.

Leisepedal (Links)

Durch Drücken des Soft- oder Leisepedals wird die Lautstärke aller gespielten Noten verringert, und der Klang wird weicher. Dieser Effekt wird sich nicht auf die Noten aus, die vor dem Betätigen dieses Pedals gespielt wurden.

HINWEIS

Wenn das Dämpferpedal nicht funktioniert, vergewissern Sie sich, dass das Pedalkabel ordnungsgemäß an die Haupteinheit angeschlossen ist (Seite 39).

Halbpedal-Funktion

Mit dieser Funktion können Sie die Haltedauer des Klanges je nach zurückgelegtem Pedalweg variieren. Der Klang wird umso länger gehalten, je weiter das Pedal heruntergedrückt wird. Wenn Sie z. B. das Dämpferpedal betätigen und der Klang aller gespielten Noten zu sehr „verschmiert“, können Sie das Pedal nur halb oder noch geringer herunterdrücken, um die Haltedauer zu verringern.

HINWEIS

Wenn das Sostenuto-Pedal gedrückt gehalten wird, sind Voices für Orgel und Streichinstrumente nach dem Loslassen der Tasten ohne Abklingen weiterhin zu hören.

HINWEIS

Wenn Sie die Voice „Jazz Organ“ (Seite 20) auswählen, wird durch Drücken des linken Pedals zwischen schneller und langsamer Drehgeschwindigkeit des Rotationslautsprechers hin- und hergeschaltet. Wenn die Vibraphon-Voice (Seite 20) ausgewählt ist, kann über das linke Pedal Vibrato aktiviert oder deaktiviert werden.

Verwenden der Damper Resonance

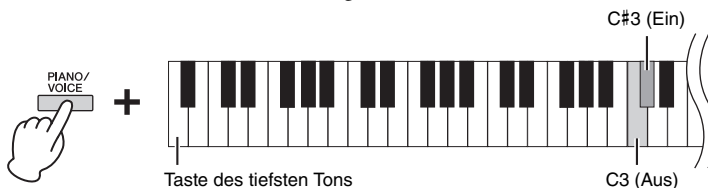
Der Damper-Resonance-Effekt simuliert den gehaltenen Klang des Dämpferpedals eines Flügels so, als ob Sie das Dämpferpedal betätigen und auf der Tastatur spielen würden. Dieser Halleffekt wird nur auf Piano-Voices angewendet (Seite 20).

So schalten Sie die Funktion „Damper Resonance“ ein:

Halten Sie die Taste [PIANO/VOICE] gedrückt, und schlagen Sie die Taste C#3 an.

So schalten Sie die Funktion „Damper Resonance“ aus:

Halten Sie die Taste [PIANO/VOICE] gedrückt, und drücken Sie die Taste C3.



Voreinstellung:

Ein

Einstellen der Funktionsbestätigungsklänge

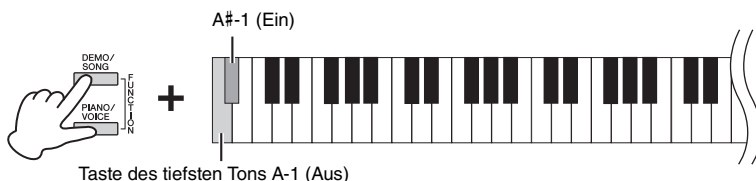
Wenn ein Setup mittels einer Tastenkombination geändert wird, ertönt ein Betriebston (ein, aus, Klicken, Tempowerteingabe). Der Bestätigungsklang kann je nach Wunsch eingeschaltet oder ausgeschaltet werden.

Einschalten der Funktionsbestätigungsklänge

Halten Sie [DEMO/SONG] und [PIANO/VOICE] gedrückt und schlagen Sie gleichzeitig die Taste A#-1 an.

Ausschalten der Funktionsbestätigungsklänge

Halten Sie die Tasten [DEMO/SONG] und [PIANO/VOICE] gedrückt und schlagen Sie die Taste A-1 an.



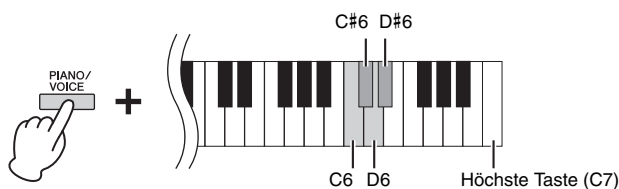
Voreinstellung:

Ein

Ändern der Anschlagempfindlichkeit

Hier können Sie die Anschlagstärke einstellen (d.h. wie der Klang auf Ihre Art des Spiels auf der Tastatur reagiert).

Halten Sie [PIANO/VOICE] gedrückt und schlagen Sie eine der Tasten C6 bis D#6 an.



HINWEIS

Diese Einstellung ist bei einigen Voices, wie z. B. Orgelklängen, deaktiviert.

Voreinstellung:

C#6 (Mittel)

Tasten-	Anschlagempfindlichkeit	Beschreibung
C6	Soft	Die Lautstärke ändert sich sehr wenig, wenn Sie die Tasten hart oder weich anschlagen.
C#6	Medium (Mittel)	Dies ist die Standard-Anschlagempfindlichkeit des Klavierklanges.
D6	Hard	Die Lautstärke ändert sich sehr deutlich von pianissimo bis fortissimo für dynamischen und dramatischen Ausdruck. Sie müssen die Tasten fest anschlagen, um einen lauten Klang zu erzeugen.
D#6	Fixed	Die Lautstärke ändert sich nicht, gleichgültig, wie hart oder weich Sie die Tasten anschlagen.

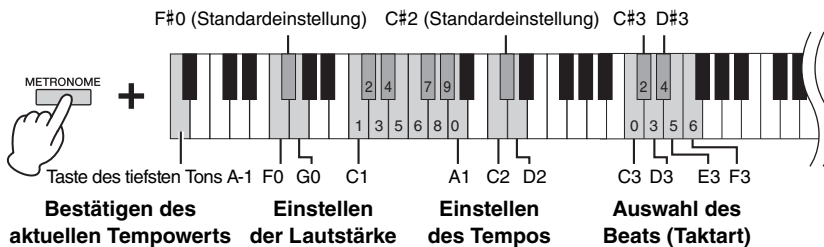
Verwenden des Metronoms

Die Metronom-Funktion ist äußerst praktisch, um mit einer exakten Tempovorgabe zu üben.

1. Drücken Sie zum Starten die Taste [METRONOME].
2. Zum Stoppen des Metronoms drücken Sie die Taste [METRONOME] erneut.

Einstellung des Metronoms

Halten Sie die [METRONOME]-Taste gedrückt, und schlagen Sie eine der hervorgehobenen Tasten an, um den Metronomparameter festzulegen.



Akustische Tempowertbestätigung (in Englisch)

Halten Sie die Taste [METRONOME] gedrückt und schlagen Sie die Taste A-1 (Taste des tiefsten Tons) an.

Auswahl des Beats (Taktart)

Halten Sie die [METRONOME]-Taste gedrückt, und schlagen Sie eine der Tasten C3 – F3 an. Der erste Beat (Schlag) wird mit einem Glockenton betont; die anderen Schläge ertönen als Klicks. Der Standardwert ist 0 (C3). Bei dieser Einstellung hören Sie bei jedem Beat (Schlag) ein Klickgeräusch.

Einstellen des Tempos

Das Metronomtempo kann auf einen beliebigen Wert zwischen 5 und 280 Beats pro Minute eingestellt werden.

• So erhöhen oder verringern Sie den Wert um 1:

Drücken Sie bei gedrückter [METRONOME]-Taste die Taste [+R] zum Erhöhen oder [-L] zum Verringern.

Drücken Sie bei laufendem Metronom die Taste [+R] zum Erhöhen oder [-L] zum Verringern.

• So erhöhen oder verringern Sie den Wert um 10:

Halten Sie die [METRONOME]-Taste gedrückt und schlagen Sie die Taste D2 zum Erhöhen oder die Taste C2 zum Verringern an.

• So können Sie einen numerischen Wert angeben:

Halten Sie die [METRONOME]-Taste gedrückt, und drücken Sie nacheinander die Tasten C1 bis A1 in der entsprechenden Reihenfolge. Geben Sie drei Ziffern an oder lassen Sie die [METRONOME]-Taste los, nachdem Sie ein oder zwei Ziffern eingegeben haben, daraufhin wird der Wert eingegeben.

• Zurücksetzen des Wertes auf die Standardeinstellung (120)

Halten Sie die [METRONOME]-Taste gedrückt und drücken Sie gleichzeitig [+R] und [-L] oder schlagen Sie die Taste C#2 an. Drücken Sie bei laufendem Metronom gleichzeitig die Tasten [+R] und [-L].

Einstellen der Lautstärke

Halten Sie die [METRONOME]-Taste gedrückt und schlagen Sie die Taste G0 zum Erhöhen oder die Taste F0 zum Verringern der Lautstärke an. Halten Sie die [METRONOME]-Taste gedrückt und drücken Sie anschließend zum Zurücksetzen auf die Standardeinstellung die Taste F#0.

Taste	Beat (Taktart)
C3	0 (keine Betonung)
C#3	2
D3	3
D#3	4
E3	5
F3	6

HINWEIS

Wenn eine relevante Taste gedrückt wird, wird ein entsprechender numerischer Wert ausgelesen. Liegt der eingegebene Wert außerhalb des Einstellungsbereichs, wird er ignoriert.

Einstellungsbereich:

1 bis 10

Voreinstellung:

7 (F#0)

Sounds verschiedener Instrumente spielen (Voices)

Auswählen einer Voice

So wählen Sie „CFX Grand“ aus:

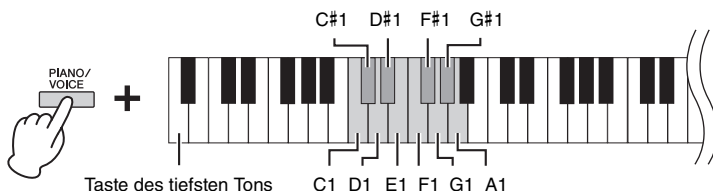
Drücken Sie einfach die Taste [PIANO/VOICE].

So wählen Sie eine andere Voice aus:

Nachdem Sie die Taste [PIANO/VOICE] gedrückt haben, drücken Sie auf [+R] oder [-L], um die nächste oder vorherige Voice auszuwählen.

So wählen Sie eine bestimmte Voice aus:

Halten Sie [PIANO/VOICE] gedrückt und schlagen Sie eine der Tasten C1 bis A1 an. Details darüber, welche Voice jeder Taste zugewiesen ist, finden Sie in der nachstehenden Liste.



HINWEIS

Zum Kennenlernen der Eigenheiten der Voices spielen Sie die Demo-Songs ab (Seite 21).

Voice-Liste

Taste	Voice-Name	Beschreibung der Voice
C1	CFX Grand	Der Klang des besten Yamaha-Konzertflügels, des CFX, bietet großen Dynamikumfang für enorme Ausdrucksmöglichkeiten. Eignet sich für jede Stilrichtung und alle Genres.
C#1	Mellow Grand	Konzertflügel-Klang mit einer weichen und warmen Note. Gut für Balladen geeignet.
D1	Pop Grand	Heller Klavierklang. Gut geeignet für klaren Ausdruck und ein „Hervorstechen“ aus anderen Instrumenten in einem Ensemble.
D#1	Stage E.Piano	Der Klang eines E-Pianos mit Metallzungen und mit Hartgummi belegten Hämmern. Weicher Klang bei weichem Anschlag und aggressiver Klang bei hartem Anschlag.
E1	DX E.Piano	Ein durch FM-Synthese erzeugter Sound eines E-Pianos. Gut geeignet für übliche Popmusik.
F1	Harpsichord	Cembalo, das häufigste Tasteninstrument in der Barockmusik. Da beim Cembalospiel die Saiten angerissen werden, gibt es keine Anschlagempfindlichkeit. Es entsteht jedoch ein zusätzlicher charakteristischer Klang beim Loslassen der Tasten.
F#1	Vibraphone	Mit relativ weichen Mallets (Holzschlägeln) gespieltes Vibraphon. Die Klangfarbe wird bei härterem Anschlag metallischer.
G1	Pipe Organ	Ein typischer Pfeifenorgelklang (8 Fuß + 4 Fuß + 2 Fuß). Gut geeignet für sakrale Musik aus dem Barock.
G#1	Jazz Organ	Der Sound einer elektronischen Orgel mit „Tone Wheel“ (Hammond-Organ). Oft in Jazz- und Rockmusik eingesetzt.
A1	Strings	Stereo-gesampeltes großes Streicherensemble mit realistischem Hall. Probieren Sie diese Voice im Dual-Modus einmal zusammen mit einem Klavierklang aus.

Anhören der Demo-Songs

Für jede Voice steht ein spezieller Demo-Song zur Verfügung.

1. Drücken Sie die [DEMO/SONG]-Taste, um die Wiedergabe zu starten.

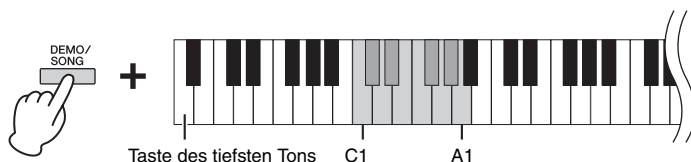
Der Demo-Song für die ausgewählte Voice startet. Während der Wiedergabe blinkt die Kontrolllampe der Taste [PLAY] im aktuellen Tempo.

Die Wiedergabe der Demo-Songs beginnt mit dem ausgewählten Song und wird automatisch fortgesetzt. Nach dem letzten Demo-Song kehrt die Wiedergabe dann zum ersten Demo-Song zurück und wird so lange wiederholt, bis Sie sie anhalten.

So ändern Sie den Demo-Song während der Wiedergabe:

Drücken Sie auf [+R] oder [-L], um zum nächsten oder vorherigen Demo-Song zu wechseln.

Um zu einem bestimmten Demo-Song zu wechseln, halten Sie die Taste [DEMO/SONG] gedrückt und schlagen dann eine der Tasten C1 bis A1 an.



HINWEIS

Informationen zum Ändern des Wiedergabetempos finden Sie auf Seite 19.

2. Drücken Sie die [DEMO/SONG]- oder [PLAY]-Taste, um die Wiedergabe anzuhalten.

Die Kontrolllampe der [PLAY]-Taste erlischt.

Liste der Demo-Songs

Taste	Voice-Name	Titel	Komponist
C1	CFX Grand	El pelele - Escena goyesca, Goyescas - Los majos enamorados II No.7	E. Granados
C#1	Mellow Grand	Von fremden Ländern und Menschen, Kinderszenen op. 15-1	R. Schumann
D1	Pop Grand	Original	—
D#1	Stage E.Piano	Original	—
E1	DX E.Piano	Original	—
F1	Harpsichord	Concerto a cembalo obbligato, 2 violini, viola e continuo No.7, BWV 1058	J. S. Bach
F#1	Vibraphone	Original	—
G1	Pipe Organ	Herr Christ, der ein'ge Gottes-Sohn, BWV 601	J. S. Bach
G#1	Jazz Organ	Original	—
A1	Strings	Original	—

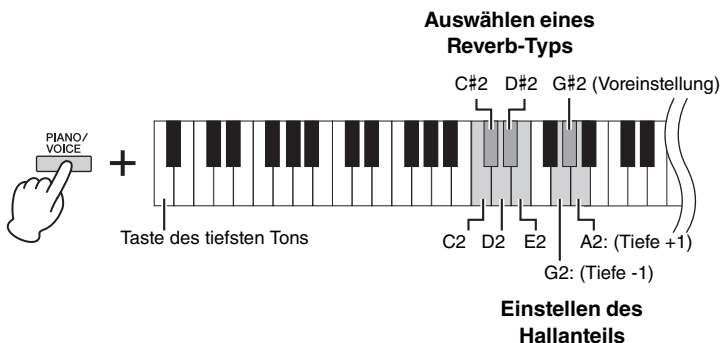
Die Demo-Songs, ausgenommen Original-Songs, sind kurze, neu arrangierte Auszüge der Originalkompositionen. Die originalen Demo-Songs sind eigene Songs von Yamaha (© Yamaha Corporation).

Hinzufügen von Klangvariationen (Reverb)

Dieses Instrument besitzt mehrere Reverb- oder Nachhall-Typen, die dem Klang zusätzliche Tiefe und Ausdruck verleihen und eine realistische Atmosphäre erzeugen. Der entsprechende Reverb-Typ und die Intensität werden beim Auswählen der Voices und Songs automatisch abgerufen. Daher muss der Reverb-Typ nicht ausgewählt werden. Er kann jedoch, falls gewünscht, geändert werden.

So wählen Sie einen Reverb-Typ aus:

Halten Sie [PIANO/VOICE] gedrückt und schlagen Sie eine der Tasten C2 bis E2 an.



Reverb (Hall) im Dual-Modus (Seite 24)

Bei der Kombination von Voices wird der optimale Reverb-Typ automatisch zugewiesen.

Liste der Reverb-Typen

Taste	Reverb-Typ	Beschreibung
C2	Recital Hall	Simuliert den klaren Nachhall eines mittelgroßen Konzertsaals für Klavierkonzerte.
C#2	Concert Hall	Simuliert den beeindruckenden Nachhall eines großen Konzertsaals für Orchesterkonzerte.
D2	Chamber	Geeignet für Kammermusik; simuliert den intimen Nachhall eines geräumigen Zimmers wie bei klassischen Musikvorführungen.
D#2	Club	Simuliert den lebendigen Nachhall eines Live-Konzerts oder Jazzclubs.
E2	Off (Aus)	Es wird kein Halleffekt angewendet.

So stellen Sie den Hallanteil ein:

Halten Sie die [PIANO/VOICE]-Taste gedrückt und schlagen Sie die Taste A2 zum Erhöhen des Werts um 1 oder die Taste G2 zum Verringern des Werts um 1 an.

Halten Sie die Taste [PIANO/VOICE] gedrückt, und schlagen Sie die Taste G#2 an, um den Hallanteil auf den Standardwert zurückzusetzen, der für die ausgewählte Voice am besten geeignet ist.

Einstellungsbereich:
0 (kein Effekt) – 20 (max. Intensität)

Transponieren der Tonhöhe in Halbtönen

Sie können die Tonhöhe der gesamten Tastatur in Halbtönen nach oben oder unten transponieren, um das Spielen in schwierigen Tonarten zu erleichtern oder um die Tonhöhe der Tastatur einfach an den Tonumfang eines Sängers oder anderer Instrumente anzupassen. Wenn Sie beispielsweise „+5“ wählen, wird beim Anschlagen der Taste C die Tonhöhe F erzeugt. So können Sie einen Song in F-Dur so spielen, als wäre er in C-Dur.

So transponieren Sie die Tonhöhe nach unten:

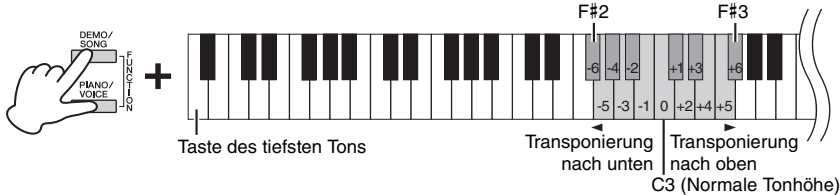
Halten Sie die Tasten [DEMO/SONG] und [PIANO/VOICE] gedrückt, und schlagen Sie eine beliebige Taste zwischen F#2 (-6) und B2 (-1) an.

So transponieren Sie die Tonhöhe nach oben:

Halten Sie die Tasten [DEMO/SONG] und [PIANO/VOICE] gedrückt, und schlagen Sie eine beliebige Taste zwischen C#3 (+1) und F#3 (+6) an.

So stellen Sie die normale Tonhöhe wieder her:

Halten Sie die Tasten [DEMO/SONG] und [PIANO/VOICE] gedrückt, und schlagen Sie gleichzeitig die Taste C3 an.



HINWEIS

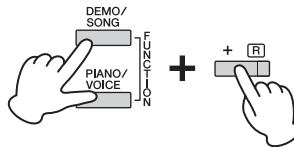
Die Transpositionseinstellung hat nicht nur Auswirkungen auf die Tonhöhe der Tastatur, sondern ebenfalls auf die Tonhöhe der Song-Wiedergabe (Seite 26). Die Transpositionseinstellung für die Transposition der Tastatur und des Songs können nicht einzeln eingestellt werden.

Feinabstimmen der Tonhöhe

Sie können eine Feinabstimmung der Tonhöhe des gesamten Instruments in Schritten von etwa 0,2 Hz vornehmen. Damit lässt sich die Tonhöhe der Tastatur präzise auf die anderer Instrumente oder einer Musik-CD abstimmen.

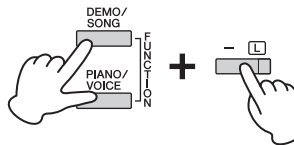
So erhöhen Sie die Tonhöhe (in Schritten von etwa 0,2 Hz):

Halten Sie die Tasten [DEMO/SONG] und [PIANO/VOICE] gedrückt und drücken Sie gleichzeitig die Taste [+R].



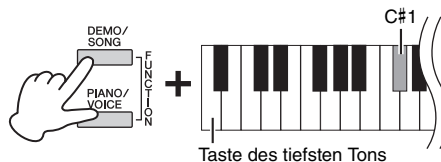
So verringern Sie die Tonhöhe (in Schritten von ca. 0,2 Hz):

Halten Sie die Tasten [DEMO/SONG] und [PIANO/VOICE] gedrückt und drücken Sie gleichzeitig die Taste [-L].



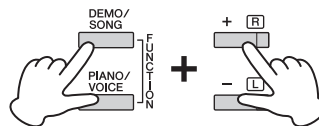
So stellen Sie die Tonhöhe auf 442,0 Hz ein:

Halten Sie die Tasten [DEMO/SONG] und [PIANO/VOICE] gleichzeitig gedrückt und schlagen Sie gleichzeitig die Taste C#1 an.



So stellen Sie die Standardtonhöhe (440,0 Hz) wieder her:

Halten Sie die Tasten [DEMO/SONG] und [PIANO/VOICE] gleichzeitig gedrückt und drücken Sie gleichzeitig die Tasten [+R] und [-L]. Halten Sie alternativ die Tasten [DEMO/SONG] und [PIANO/VOICE] gedrückt, und schlagen Sie gleichzeitig die Taste C1 an.



Hz (Hertz)

Diese Maßeinheit bezieht sich auf die Frequenz eines Klangs und gibt an, wie oft eine Schallwelle pro Sekunde schwingt.

Einstellungsbereich:

414,8 – 466,8 Hz

Voreinstellung:

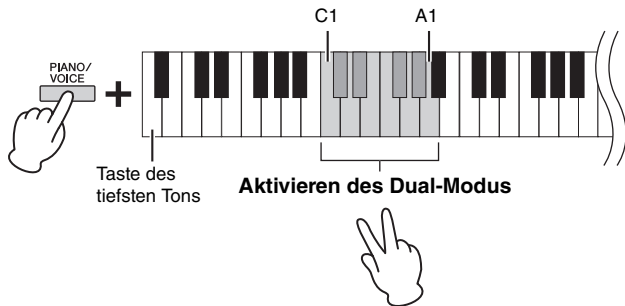
A3 = 440,0 Hz

Kombinieren von zwei Voices (Dual-Modus)

Sie können zwei Voices kombinieren und gleichzeitig spielen, um einen reicher strukturierten Klang zu erzeugen.

1. Aktivieren Sie den Dual-Modus.

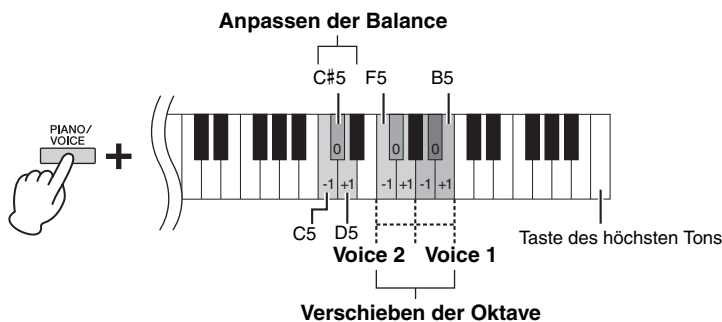
Halten Sie die Taste [PIANO/VOICE] gedrückt, und schlagen Sie gleichzeitig zwei Tasten zwischen C1 und A1 an, um die beiden gewünschten Voices auszuwählen. Informationen über die Zuweisung der einzelnen Voices zu den Tasten finden Sie in der „Voice-Liste“ (Seite 20).



Die der tieferen Taste zugewiesene Voice wird als Voice 1 bezeichnet, die der höheren Taste zugewiesene Voice wird als Voice 2 bezeichnet. Im Dual-Modus ist es nicht möglich, Voice 1 und Voice 2 gleichzeitig dieselbe Voice zuzuordnen.

So verschieben Sie die Oktave für jede Voice:

Halten Sie die Taste [PIANO/VOICE] gedrückt und schlagen Sie dann eine der Tasten F5 – G5 oder A5 – B5 an, siehe nachstehende Abbildung. Wenn Sie die Taste [PIANO/VOICE] gedrückt halten und die Taste B5 zwei Mal anschlagen, wird beispielsweise die Oktavlage von Voice 1 um zwei Oktaven erhöht. Halten Sie zum Wiederherstellen der Standardeinstellung die Taste [PIANO/VOICE] gedrückt und schlagen Sie die Taste A#5 für Voice 1 oder die Taste F#5 für Voice 2 an.



So stellen Sie die Balance zwischen zwei Voices ein:

Halten Sie die [PIANO/VOICE]-Taste gedrückt und schlagen Sie die Taste D5 zum Erhöhen oder die Taste C5 zum Verringern des Werts an. Wenn der Wert auf „0“ eingestellt ist, wird der Lautstärkepegel der beiden Voices auf die jeweilige Standardeinstellung zurückgesetzt. Einstellwerte unter „0“ erhöhen die Lautstärke von Voice 2, wogegen Werte über „0“ die Lautstärke von Voice 1 erhöhen (jeweils in Bezug auf die andere Voice).

2. Zum Verlassen des Dual-Modus drücken Sie die Taste [PIANO/VOICE].

HINWEIS

Der Dual-Modus und der Duo-Modus (Seite 25) können nicht gleichzeitig aktiviert werden.

Einstellungsbereich:

-2 – 0 – +2

Einstellungsbereich:

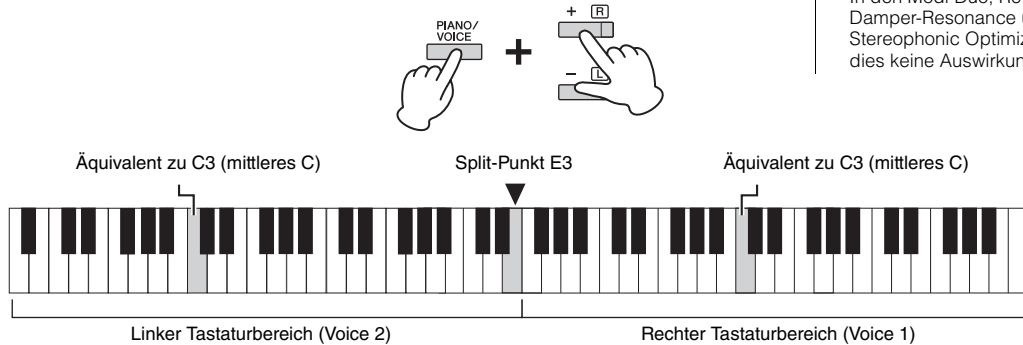
-6 – 0 – +6

Duo spielen

Bei dieser Funktion können zwei verschiedene Spieler das Instrument gleichzeitig spielen, einer links und einer rechts und im gleichen Oktavbereich.

1. Halten Sie die Taste [PIANO/VOICE] gedrückt, und drücken Sie gleichzeitig [+R] und [-L], um den Duo-Modus zu aktivieren.

Die Tastatur ist in zwei Tastenbereiche unterteilt; E3 ist dabei der Split-Punkt.



HINWEIS

- Der rechten und linken Voice lassen sich keine unterschiedlichen Voices zuordnen.
- Der Split-Punkt E3 kann nicht geändert werden.
- In den Modi Duo, Reverb, Damper-Resonance und Stereophonic Optimizer hat dies keine Auswirkungen.

2. Eine Person kann auf der linken Seite der Tastatur spielen, während die andere auf der rechten Seite spielt.

So verschieben Sie den Oktavenbereich für jeden Tastaturbereich:

Gleiche Vorgehensweise wie im Dual-Modus (Seite 24).

Im Duo-Modus ist der linke Tastaturbereich Voice 2, der rechte Tastaturbereich hingegen Voice 1 zugewiesen.

So stellen Sie die Lautstärkebalance zwischen den beiden Tastaturabschnitten ein:

Gleiche Vorgehensweise wie im Dual-Modus (Seite 24).

Einstellwerte unter „0“ erhöhen die Lautstärke der Voice für die linke Hand (Voice 2), wogegen Einstellungen über „0“ die Lautstärke der Voice für die rechte Hand erhöhen.

Pedal-Funktion im Duo-Modus

Dämpferpedal: Sustain-Effekt im rechten Tastaturbereich.

Sostenuto-Pedal: Sustain-Effekt bei beiden Tastaturbereichen.

Leisepedal: Sustain-Effekt im linken Tastaturbereich.

Einstellungsbereich:

-2 - 0 - +2

Einstellungsbereich:

-6 - 0 - +6

HINWEIS

Im linken Tastaturbereich gespielte Klänge werden über den linken, im rechten Tastaturbereich gespielte Klänge über den rechten Lautsprecher wiedergegeben. Bei Verwendung von Kopfhörern werden im linken Tastaturbereich gespielte Klänge über den linken und im rechten Tastaturbereich gespielte Klänge über den rechten Kanal des Kopfhörers wiedergegeben.

HINWEIS

Wenn für die Tastatur der Dual-Modus eingestellt ist, wird er durch Aktivieren des Duo-Modus beendet und im gesamten Tastaturbereich wird Voice 1 verwendet.

3. Um den Duo-Modus zu verlassen, halten Sie die Taste [PIANO/VOICE] gedrückt und drücken gleichzeitig [+R] und [-L].

Wiedergabe und Üben von Songs

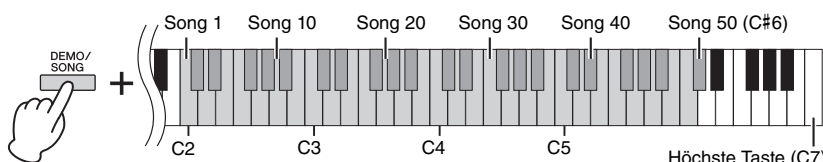
Anhören der 50 Preset-Songs

Neben den Demo-Songs stehen Ihnen zum Hörvergnügen auch Preset-Songs zur Verfügung.

1. Wählen Sie die Nummer des Songs, den Sie abspielen möchten, aus den mitgelieferten „50 Classical Music Masterpieces“ (50 Klassiker für Klavier) aus.

2. Halten Sie [DEMO/SONG] gedrückt, und schlagen Sie eine der Tasten von C2 – C#6 an, um die Wiedergabe zu starten.

Die Nummern der einzelnen Preset-Songs sind den Tasten C2 – C#6 zugeordnet.



Während der Wiedergabe leuchten die Kontrolllampen der Tasten [+R] und [-L] und Kontrolllampe der Taste [PLAY] blinkt im aktuellen Tempo. Die Wiedergabe der Preset-Songs wird nacheinander fortgesetzt und startet mit dem ausgewählten Song. Nach dem letzten Preset-Song kehrt die Wiedergabe dann zum ersten Preset-Song zurück und wird so lange wiederholt, bis Sie sie anhalten.

So ändern Sie den Preset-Song während der Wiedergabe:

Drücken Sie [+R] oder [-L], um zum nächsten oder vorherigen Preset-Song zu wechseln. Sie können aber auch den gewünschten Song auswählen, indem Sie [DEMO/SONG] gedrückt halten und die entsprechende Taste anschlagen.

So ändern Sie das Tempo während der Wiedergabe:

Halten Sie die Taste [METRONOME] gedrückt und erhöhen oder verringern Sie dann mit [+R] oder [-L] das Tempo in Einerschritten. Weitere Anweisungen entsprechen denjenigen im Abschnitt über die Metronom-TempoEinstellung (Seite 19).

So starten Sie die Wiedergabe ab dem Anfang des Songs

Drücken Sie während der Wiedergabe gleichzeitig [+R] und [-L], um zu der Wiedergabeposition am Anfang des Songs zurückzukehren. Die Wiedergabe wird dann im zuletzt angegebenen Tempo fortgesetzt.

3. Drücken Sie die [DEMO/SONG]- oder [PLAY]-Taste, um die Wiedergabe anzuhalten.

Die Kontrolllampen der Tasten [PLAY], [+R] und [-L] erlöschen.

Song:

In dieser Bedienungsanleitung werden Spieldaten als „Song“ bezeichnet. Dazu gehören auch die 50 Preset- und Demo-Songs.

HINWEIS

Sie können die Preset-Songs auf der Tastatur begleiten. Sie können die Voice ändern, die von der Tastatur abgespielt wird.

HINWEIS

Die Preset-Songs, Demo-Songs und andere Songs (maximal 10), die von einem Computer übertragen wurden, können in jeder Kategorie nacheinander abgespielt werden.

HINWEIS

Weitere Songs können Sie importieren, indem Sie SMF-Dateien von einem Computer laden. Weitere Informationen finden Sie in der Website unter „Computer-related Operations“ (Funktionen und Bedienvorgänge bei Anschluss eines Computers) (Seite 9).

Anhören von über einen Computer geladenen Songs

Sie können bis zu 10 Songs von Ihrem Computer auf dieses Instrument übertragen und wiedergeben. Details zum Übertragen von Songs von einem Computer und Wiedergeben der Songs auf diesem Instrument finden Sie im Abschnitt „Computer-related Operations“ (Funktionen und Bedienvorgänge bei Anschluss eines Computers) auf der Website (Seite 9).

Dateitypen, die mit einem Computer ausgetauscht werden können

Dateien mit einer .mid-Erweiterung (SMF-Format 0 oder 1)

HINWEIS

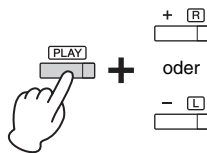
Bestimmte MIDI-Dateien im SMF-Format 0 oder 1 können Daten enthalten, die von Ihrem Digital Piano nicht unterstützt werden. Deshalb werden die Dateien möglicherweise nicht wie ursprünglich vorgesehen wiedergegeben. In diesem Fall wird die Wiedergabe des Songs durch Einstellen der Song-Wiedergabekanäle auf „1&2“ möglicherweise verbessert. Weitere Informationen finden Sie auf der Website unter „Computer-related Operations“ (Funktionen und Bedienvorgänge bei Anschluss eines Computers) (Seite 9).

Üben eines einhändigen Parts

Bei allen Songs, ausgenommen die Demo-Songs (Seite 21), können Sie die Parts für die linke und die rechte Hand einzeln ein- oder ausschalten. Wenn Sie beispielsweise [+R] abschalten, können Sie den Part für die rechte Hand üben, während der Part für die linke Hand abgespielt wird, und umgekehrt.

1. **Starten Sie die Wiedergabe eines Preset-Songs (Seite 26) oder des User-Songs (Seite 28).**
2. **Halten Sie die Taste [PLAY] gedrückt, und drücken Sie [+R] oder [-L], um den Part ein- bzw. auszuschalten.**

Wird dieselbe Taste wiederholt gedrückt, während die Taste [PLAY] gedrückt gehalten wird, wird die Wiedergabe ein- und wieder ausgeschaltet. Die Kontrolllampe der Taste leuchtet auf und zeigt an, dass der entsprechende Part eingeschaltet ist.



Die Kontrolllampe leuchtet, wenn der Part eingeschaltet ist.

HINWEIS

Das Auswählen eines anderen Songs setzt den Ein/Aus-Status zurück.

HINWEIS

Die Songs 16 – 20 der „50 Classical Music Masterpieces“ (50 Klassiker für Klavier) sind Duett-Songs. Der Part für die rechte Hand ist für den ersten Spieler, der Part für die linke Hand für den zweiten Spieler.

3. **Üben Sie den abgeschalteten Part.**

So ändern Sie das Tempo:

Wenn Sie möchten, können Sie das Tempo zu Übungszwecken ändern. Weitere Informationen finden Sie auf Seite 19.

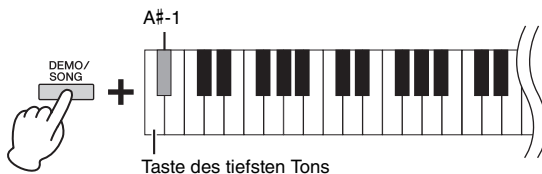
4. **Drücken Sie [PLAY], um die Wiedergabe zu stoppen.**

Wiedergabe ab Beginn eines Taktes mit Pausen

Mit dieser Quick-Play-Funktion können Sie festlegen, ob ein Song ab der ersten Note wiedergegeben werden soll oder ob bestehende Pausen vor der ersten Note wiedergegeben werden sollen.

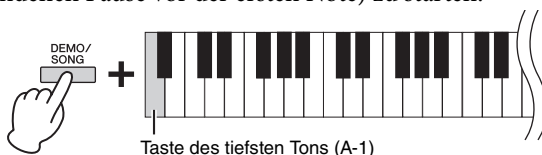
Aktivieren von Quick Play:

Halten Sie [DEMO/SONG] gedrückt und schlagen Sie die Taste A#-1 an, um die Wiedergabe ab der ersten Note oder der ersten Pedalbedienug zu aktivieren.



Deaktivieren von Quick Play:

Halten Sie die Taste [DEMO/SONG] gedrückt und schlagen Sie die Taste des tiefsten Tons an (A-1), um die Wiedergabe vom Taktstrich an (inklusive einer eventuell vorhandenen Pause vor der ersten Note) zu starten.



Voreinstellung:

Ein

Aufnahmen Ihres Spiels

Dieses Instrument bietet Ihnen die Möglichkeit, Ihr Spiel auf der Tastatur als User-Song aufzunehmen. Sie können maximal zwei Parts (für die linke und die rechte Hand) getrennt aufnehmen. Die aufgezeichneten Song-Daten können auf dem Computer im Format „Standard MIDI File“ (Standard-MIDI-Datei, SMF; Seite 31) gespeichert werden.

Aufnahmen Ihres Spiels

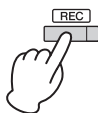
1. Wählen Sie für die Aufnahme die gewünschte Voice und andere Parameter, wie z. B. den Beat (Taktart).

Detailinformationen zum Auswählen einer Voice finden Sie auf Seite 20. Falls erforderlich, stellen Sie in diesem Schritt andere Parameter ein, wie z. B. Beat (Taktart) und Effekte.

2. Rufen Sie den Record-Ready-Modus auf.

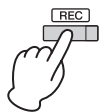
Schnelle Aufnahme

Drücken Sie die [REC]-Taste, um den Record-Ready-Modus aufzurufen. Ihr Spiel auf der Tastatur wird automatisch für die rechte Hand aufgenommen. Beachten Sie, dass die bereits aufgezeichneten Daten der Teile für die rechte und linke Hand durch die schnelle Aufnahme gelöscht werden.

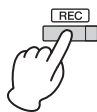
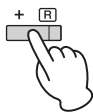


Aufnahme einzelner Parts

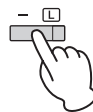
Halten Sie die Taste [REC] gedrückt, und drücken Sie dann die Taste [+R] oder [-L], um den Modus „Record Ready“ (Aufnahmebereitschaft) für den Part zu aktivieren, der aufgezeichnet werden soll.



+



+



Aufnehmen des Parts für die rechte Hand ([+R])

Aufnehmen des Parts für die linke Hand ([-L])

Wurden Daten bereits für den anderen Part aufgenommen, werden die in diesem Part enthaltenen Daten während der Aufnahme wiedergegeben.

Halten Sie die [PLAY]-Taste gedrückt und drücken Sie bei dem entsprechenden Part auf die Taste ([+R] oder [-L]), um den Part ein- oder auszuschalten.

So verlassen Sie den Modus „Record Ready“:

Drücken Sie einfach auf [REC].

3. Sie können jetzt auf der Tastatur spielen oder auf [PLAY] drücken, um die Aufnahme zu starten.

Die Kontrolllampe für [REC] leuchtet auf, während die Kontrolllampe für den Aufnahme-Part im aktuellen Tempo blinkt.

4. Drücken Sie die [REC]- oder die [PLAY]-Taste, um die Aufnahme zu stoppen.

Die Kontrolllampen der Tasten [REC], [PLAY], [+R] und [-L] blinken und geben damit an, dass aufgezeichnete Daten gespeichert werden. Wenn der Speichervorgang abgeschlossen ist, erlöschen die Kontrolllampen und der Aufnahmepart ist damit abgeschlossen.

5. Zum Anhören des aufgezeichneten Songs drücken Sie [PLAY], um die Wiedergabe zu starten.

Drücken Sie nochmals auf [PLAY], um die Wiedergabe zu stoppen.

So nehmen Sie das Spiel in einem anderen Part auf

Wiederholen Sie die zuvor genannten Schritte. Befolgen Sie in Schritt 2 die Anweisungen „Aufnahme einzelner Parts“.

HINWEIS

Mit der Aufnahmefunktion dieses Instruments wird Ihr Spiel auf der Tastatur in Form von MIDI-Daten aufgezeichnet. Wenn Sie Audiodaten aufnehmen möchten, können Sie zu diesem Zweck einen Computer an das Instrument anschließen. Details siehe Seite 30.

HINWEIS

Sie können während der Aufnahme das Metronom verwenden; der Ton des Metronoms wird jedoch nicht aufgezeichnet.

HINWEIS

Im Duo-Modus (Seite 25) werden die Daten für jeden Part aufgezeichnet. Der Part für die Aufnahme kann nicht festgelegt werden.

ACHTUNG

Beachten Sie, dass durch die Aufnahme Ihres Spiels in einem Part, der bereits Daten enthält, bereits aufgezeichnete Daten mit den neuen Daten überschrieben werden.

HINWEIS

Wenn die Datenkapazität des Instruments nahezu erschöpft ist, wenn Sie den Record-Ready-Modus aufrufen, blinken die Kontrolllampen der Tasten [REC] und [PLAY] für drei Sekunden schnell auf.

ACHTUNG

Schalten Sie das Instrument niemals aus, während die aufgezeichneten Daten gespeichert werden (d.h. während die Kontrolllampen blinken). Andernfalls gehen alle aufgezeichneten Daten verloren.

Aufnahmekapazität

Dieses Instrument kann bis zu 100 KB Daten aufnehmen (etwa 11.000 Noten).

Ändern der Anfangseinstellungen des aufgezeichneten Songs

Die Einstellungen der folgenden Parameter können nach dem Abschluss des Aufnahmevorgangs geändert werden.

- Für einzelne Parts: Voice, Lautstärkeverhältnis (Dual/Duo), Reverb-Intensität, Dampfer-Resonance
- Für den gesamten Song: Tempo, Reverb-Typ

- 1. Stellen Sie die oben genannten Parameter wie gewünscht ein.**
- 2. Halten Sie die Taste [REC] gedrückt, und drücken Sie die Taste für den gewünschten Part, um den Modus „Record Ready“ zu aktivieren.**

Die Kontrolllampen für [REC], [PLAY] und den gewählten Part ([+R] oder [-L]) blinken. Drücken Sie in diesem Status weder die Taste [PLAY] noch irgendeine andere Taste. Andernfalls werden die ursprünglich aufgenommenen Spieldaten gelöscht.

- 3. Halten Sie [REC] gedrückt und drücken Sie dann [PLAY], um den Record-Ready-Modus zu verlassen**

Die Kontrolllampen der Tasten [REC], [PLAY], [+R] und [-L] blinken. Wenn der Speichervorgang abgeschlossen ist, erlöschen die Kontrolllampen und geben an, dass der Vorgang abgeschlossen ist.

Prüfen Sie die Einstellung durch Starten des Songs.

Löschen aufgezeichneter Daten

So löschen Sie den gesamten Song:

- 1. Halten Sie die Taste [REC] gedrückt, und drücken Sie [DEMO/SONG].**
Die Kontrolllampen der Tasten [REC] und [PLAY] blinken abwechselnd. Drücken Sie zum Verlassen dieses Status [REC].
- 2. Drücken Sie [PLAY], um die Daten für den gesamten Song zu löschen.**
Die Kontrolllampen der Tasten [REC], [PLAY], [+R] und [-L] blinken. Nach Abschluss des Vorgang erlöschen alle Kontrolllampen.

HINWEIS

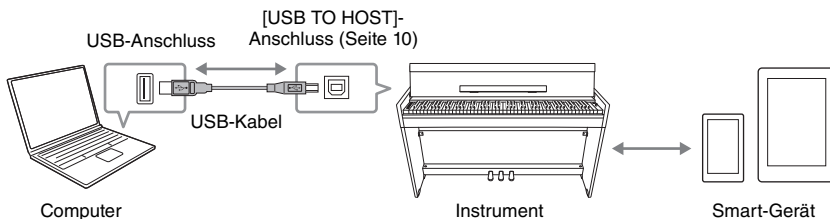
Wenn ein User-Song nicht auf dem Instrument aufgenommen wurde, blinken die Kontrolllampen der Tasten [REC] und [PLAY] für drei Sekunden schnell auf.

So löschen Sie einen bestimmten Part:

- 1. Halten Sie die Taste [REC] gedrückt, und drücken Sie dann die Taste [+R] oder [-L], um den Modus „Record Ready“ für den Part zu aktivieren, der gelöscht werden soll.**
Die Kontrolllampen für [REC], [PLAY] und den gewählten Part ([+R] oder [-L]) blinken.
- 2. Drücken Sie die Taste [PLAY], um den Aufnahmevorgang zu starten, ohne auf der Tastatur zu spielen.**
Die Kontrolllampe für den gewählten Part ([+R] oder [-L]) blinkt.
- 3. Drücken Sie die [REC]- oder die [PLAY]-Taste, um die Aufnahme zu stoppen.**
Alle aufgezeichneten Daten des ausgewählten Parts werden gelöscht, und die Kontrolllampe erlischt.

Verwenden eines Computers oder Smart-Geräts

Durch Anschließen dieses Instruments an einen Computer oder ein Smart-Gerät, wie z. B. ein iPhone/iPad, können Sie Spieldaten und Song-Daten vom Computer oder einem Smart-Gerät übertragen oder darauf empfangen. Weitere Informationen dazu finden Sie im Abschnitt „Computer-related Operations“ (Funktionen und Bedienvorgänge bei Anschluss eines Computers) oder im „Smart Device Connection Manual“ (Handbuch für den Anschluss von Smart-Geräten) auf der Website (Seite 9).



ACHTUNG

Verwenden Sie ein USB-Kabel des Typs AB mit einer Länge von weniger als 3 Metern. USB 3.0-Kabel können nicht verwendet werden.

HINWEIS

Informationen zum Verwenden von MIDI finden Sie im Online-Handbuch unter „MIDI Reference“ (MIDI-Referenz) (Seite 9).

Verwenden einer App auf dem Smart-Gerät

Durch die Verwendung einer App auf einem Smart-Gerät können Sie praktische Funktionen nutzen und haben mehr Freude an diesem Instrument. Mit der speziell entwickelten App „Smart Pianist“, die auf Smart-Geräten läuft, können Sie Ihr Digital Piano auch extern und somit bequemer und flexibler steuern. Weitere Informationen zu kompatiblen Smart-Geräten und Apps finden Sie auf der folgenden Website:
<https://www.yamaha.com/kbdapps/>

ACHTUNG

Positionieren Sie Ihr Smart-Gerät nicht in einer instabilen Lage. Dadurch kann das Gerät herunterfallen, sodass es beschädigt wird.

HINWEIS

Während der Verwendung von „Smart Pianist“ mit dem Instrument können sämtliche Tasten am Instrument nicht verwendet werden. Steuern Sie das Instrument über „Smart Pianist“.

Wiedergabe/Aufnahme von Audiodaten (USB-Audioschnittstelle)

Mit diesem Instrument können Sie Audiodaten auf einem Smart-Gerät oder Computer wiedergeben. Sie können Ihr Spiel auf der Tastatur auch als Audiodaten in einer Musikproduktions-App auf einem Smart-Gerät oder Computer aufnehmen. Zur Verwendung dieser Funktion auf einem Computer unter Windows müssen Sie den Yamaha Steinberg USB-Treiber auf Ihrem Computer installieren. Weitere Informationen finden Sie in der Website unter „Computer-related Operations“ (Funktionen und Bedienvorgänge bei Anschluss eines Computers) (Seite 9).

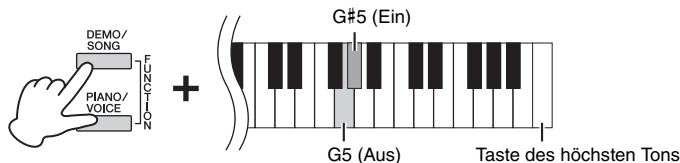
HINWEIS

Die Lautstärke der Audio-Wiedergabe kann über einen Computer oder ein Smart-Gerät geregelt werden.

Audiorückschleife Ein/Aus

Sie können festlegen, ob die Audio-Wiedergabe vom [USB TO HOST]-Anschluss zusammen mit den Spieldaten vom Instrument an den/das Computer/Smart-Gerät zurückgegeben wird oder nicht.

Halten Sie die [DEMO/SONG]- und [PIANO/VOICE]-Taste gleichzeitig gedrückt und schlagen Sie die Taste G5 an, um diesen Parameter zu deaktivieren oder schlagen Sie die Taste G#5 an, damit er deaktiviert wird.



Voreinstellung: Ein

ACHTUNG

Wenn Sie eine DAW (digitale Audio-Workstation) mit diesem Instrument verwenden, müssen Sie die Audiorückschleife auf AUS stellen. Andernfalls können je nach Einstellungen des Computers/Smart-Geräts oder der Anwendungssoftware laute Störgeräusche auftreten.

Daten sichern und Einstellungen initialisieren

Beim Ausschalten des Instruments gespeicherte Daten

Die folgenden Einstellungen und Daten bleiben erhalten, auch wenn Sie das Instrument abschalten.

- Metronomlautstärke
- Metronom-Beat (Taktart)
- Anschlagempfindlichkeit
- Stimmung
- Intelligent Acoustic Control-Intensität
- Intelligent Acoustic Control ein/aus
- Raumklangoptimierung (Stereophonic Optimizer) ein/aus
- Funktionsbestätigungsklänge (Operation Confirmation Sound) ein/aus
- Auto Power Off (Automatische Abschaltung) ein/aus
- Lautsprecher ein/aus
- Daten der User-Songs
- Von einem Computer übertragene Song-Daten (SMF-Dateien)

Speichern von User-Song-Daten auf einem Computer

Von den oben aufgelisteten Daten können nur Daten von User-Songs (USERSONG00.MID) auf einen Computer übertragen und als SMF-Datei gespeichert werden. Weitere Informationen finden Sie in der Website unter „Computer-related Operations“ (Funktionen und Bedienvorgänge bei Anschluss eines Computers) (Seite 9).

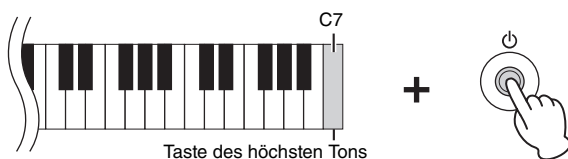
ACHTUNG

Gespeicherte Daten können durch eine Fehlfunktion oder durch falsche Bedienung verloren gehen. Speichern Sie wichtige Daten auf einem externen Gerät wie einem Computer.

Initialisieren der Einstellungen

Mit diesem Vorgang werden alle Daten (ausgenommen die Songs) wieder auf die Werkseinstellungen zurückgesetzt.

Halten Sie dazu die Taste (C7) (höchste Taste) gedrückt, und schalten Sie das Instrument ein.



ACHTUNG

Schalten Sie das Instrument niemals aus, während der Initialisierungsvorgang ausgeführt wird (d. h. während die Kontrolllampen für [REC], [PLAY], [+R] und [-L] blinken).

HINWEIS

Wenn dieses Instrument aus irgendeinem Grund deaktiviert wird oder eine Fehlfunktion aufweist, schalten Sie das Instrument aus, und führen Sie dann die Initialisierung durch.

Überprüfen der Firmware-Version dieses Instruments

Sie können die Firmware-Version Ihres Instruments per Sprachausgabe auf Englisch überprüfen.

Halten Sie die Tasten [DEMO/SONG] und [PIANO/VOICE] gedrückt und schlagen Sie die Taste B0 an.



Über die neueste Firmware-Version

Es kann sein, dass Yamaha zwecks Verbesserungen des Produkts dessen Firmware von Zeit zu Zeit ohne Vorankündigung aktualisiert. Prüfen Sie daher unsere Website regelmäßig auf Informationen zu den neuesten Firmware-Versionen für Ihr Instrument.

Fehlerbehebung

Problem	Mögliche Ursache und Lösung
Das Gerät schaltet sich plötzlich und unerwartet ab.	Dies ist normal, und die automatische Abschaltung wurde möglicherweise aktiviert (Seite 15). Deaktivieren Sie, falls gewünscht, die automatische Abschaltungsfunktion.
Das Instrument lässt sich nicht einschalten.	Die Stecker sind nicht richtig angeschlossen. Vergewissern Sie sich, dass der Gleichstromstecker sachgemäß in die DC-IN-Buchse am Instrument und der Wechselstromstecker richtig in die Netzsteckdose eingesteckt ist (Seite 14).
Beim Ein- oder Ausschalten der Stromzufuhr ist ein Klicken oder ein Knacken zu hören.	Dies ist normal, wenn dem Instrument elektrischer Strom zugeführt wird.
Aus dem Lautsprecher bzw. Kopfhörer ist Rauschen zu hören.	Das Rauschen wird möglicherweise durch Interferenzen mit einem in der Nähe dieses Instruments benutzten Mobiltelefon verursacht. Schalten Sie das Mobiltelefon aus, oder entfernen Sie sich damit etwas von diesem Instrument.
Aus den Lautsprechern oder Kopfhörern des Instruments ist Rauschen zu hören, wenn Sie das Instrument mit einem Smart-Gerät verwenden, wie z. B. einem iPhone/iPad.	Wenn Sie das Instrument zusammen mit der Anwendung auf Ihrem Smart-Gerät verwenden, empfehlen wir Ihnen, den „Flugzeugmodus“ Ihres Smart-Geräts einzuschalten („On“), um durch Kommunikation verursachte Störungen zu vermeiden. Bei verbundenem Bluetooth wird durch die Einstellung von „Flugzeugmodus“ auf „On“ die Bluetooth-Verbindung getrennt; sie kann jedoch durch erneuten Aufbau wiederhergestellt werden.
Die Gesamtlautstärke ist gering oder es ist kein Ton zu hören.	Die Gesamtlautstärke ist zu niedrig eingestellt. Stellen Sie mithilfe des [MASTER VOLUME]-Reglers die gewünschte Lautstärke ein (Seite 11).
	Stellen Sie sicher, dass kein Kopfhörer oder Netzsteckeradapter an die [PHONES]-Buchse angeschlossen ist (Seite 15).
	Die Lautsprecher-Einstellung lautet „Aus“. Stellen Sie den Lautsprecher auf „Normal“ oder „Ein“ (Seite 15).
	Vergewissern Sie sich, dass Local Control (Lokalsteuerung) eingeschaltet ist. Weitere Informationen finden Sie unter „MIDI Reference“ (MIDI-Referenz) (Seite 9).
Die Pedale funktionieren nicht.	Möglicherweise ist das Pedalkabel nicht ordnungsgemäß an die [TO PEDAL]-Buchse angeschlossen. Schließen Sie das Pedalkabel ordnungsgemäß so an, dass der metallische Teil des Kabelsteckers nicht mehr sichtbar ist (Seiten 36, 39).
Das Dämpferpedal funktioniert nicht wie erwartet.	Das Dämpferpedal wurde gedrückt, während das Gerät eingeschaltet wurde. Dies ist keine Fehlfunktion; lassen Sie das Pedal los und drücken Sie es erneut, um die Funktion zurückzusetzen.

Montage des Keyboardständers

Vorsichtsmaßnahmen für die Montage

⚠ **VORSICHT**

- Achten Sie darauf, keine Teile zu verwechseln und alle Teile richtig herum anzubringen. Führen Sie die Montage des Instruments in der unten angegebenen Reihenfolge aus.
- Die Montage sollte von mindestens zwei Personen durchgeführt werden.
- Montieren Sie das Gerät auf einer harten und ebenen Bodenfläche mit ausreichend Platz.
- Achten Sie darauf, dass die von Ihnen verwendeten Schraubengrößen den nachfolgenden Angaben entsprechen. Die Verwendung ungeeigneter Schrauben kann zu Beschädigungen führen.
- Achten Sie darauf, nach der Montage des Instruments alle Schrauben nochmals nachzuziehen.
- Beim Auseinanderbauen führen Sie bitte die nachfolgend erläuterten Arbeitsschritte in umgekehrter Reihenfolge aus.

Halten Sie einen Kreuzschlitz-Schraubendreher (+) der richtigen Größe bereit.



Montage des Keyboardständers

Referenzseite	
YDP-164, YDP-144	Seite 34
YDP-S54	Seite 37

Überprüfen Sie nach der Montage folgende Punkte.

- **Sind Bauteile übrig geblieben?**
Gehen Sie die Montageanleitung nochmals durch und korrigieren Sie eventuelle Fehler.
- **Steht das Instrument in genügendem Abstand zu Türen und anderen beweglichen Objekten?**
Stellen Sie das Instrument an einem geeigneten Ort auf.
- **Klappert das Instrument, wenn Sie es schütteln?**
Ziehen Sie alle Schrauben fest.
- **Klappert der Pedalkasten oder gibt er nach, wenn Sie auf die Pedale treten?**
Drehen Sie den Feststellfuß, bis er fest auf dem Fußboden aufsitzt.
- **Sind Pedalkabel und Netzkabel fest in die Buchsen eingesteckt?**
Überprüfen Sie die Verbindung.

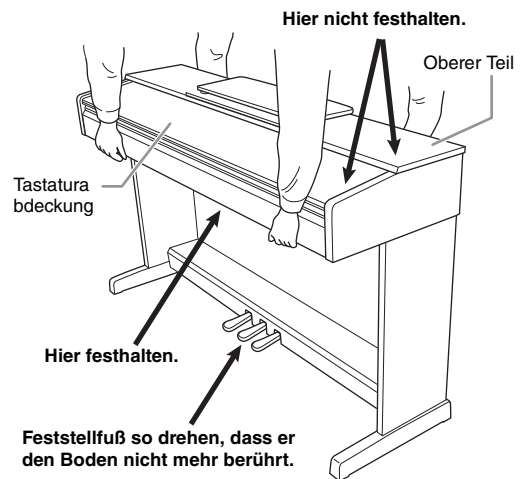
Verschieben des Instruments nach der Montage

⚠ **VORSICHT**

- Wenn Sie das Instrument nach der Montage bewegen, fassen Sie es immer am Boden der Haupteinheit an.
- Heben Sie das Instrument nicht an der Tastaturabdeckung oder am oberen Teil an. Ein unsachgemäßer Umgang kann zu Schäden am Instrument oder zu Verletzungen führen.

ACHTUNG

Drehen Sie den Feststellfuß unter dem Pedal, bis er keinen Kontakt zum Boden mehr hat. Der Feststellfuß kann den Boden beschädigen.



Transportieren

Bei einem Umzug können Sie das Instrument zusammen mit Ihrem sonstigen Hausrat transportieren. Sie können das Instrument zusammengebaut transportieren oder es so zerlegen, wie es geliefert wurde. Transportieren Sie die Tastatur horizontal. Lehnen Sie sie nicht gegen eine Wand oder stellen sie auf eine der Seitenflächen. Setzen Sie das Instrument keinen übermäßigen Vibrationen oder starken Stößen aus. Achten Sie beim Transportieren des Instruments darauf, dass alle Schrauben fest angezogen sind und durch den Transport des Instruments nicht gelockert wurden.

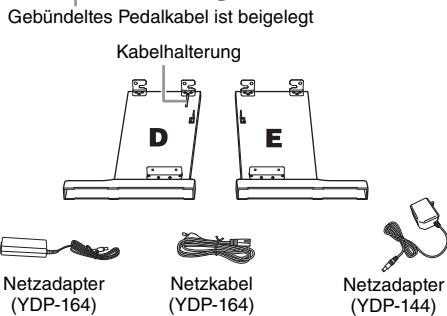
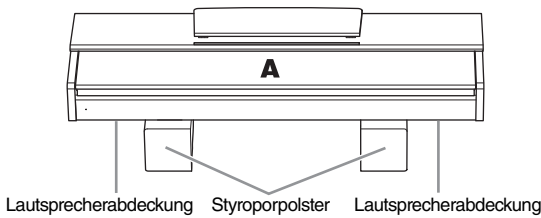
⚠ **VORSICHT**

Falls die Haupteinheit beim Spielen auf der Tastatur knarrt oder anderweitig instabil ist, lesen Sie nochmals die Montageanweisungen und ziehen Sie sämtliche Schrauben nach.

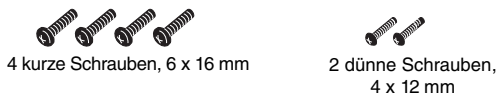
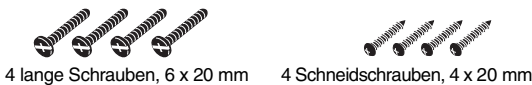
Montage von YDP-164, YDP-144

Die Abbildungen wurden vom YDP-144 übernommen. Entnehmen Sie alle Teile aus der Verpackung, und vergewissern Sie sich, dass alles vorhanden ist.

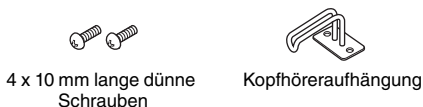
Entnehmen Sie die Styroporpolster aus der Packung, legen Sie sie auf den Boden, und legen Sie dann Teil A darauf. Ordnen Sie die Polster so an, dass sie die Lautsprecherabdeckungen an der Unterseite von A nicht verdecken.



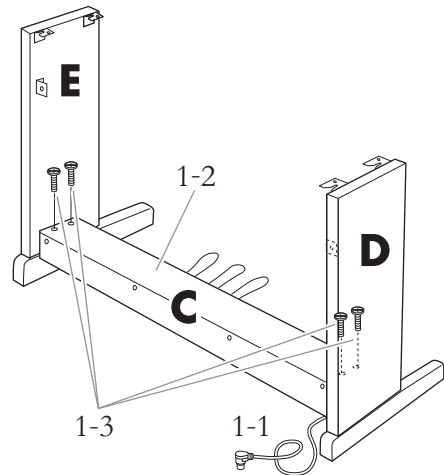
* Der Adapter ist in Ihrem Gebiet u. U. nicht enthalten oder sieht anders aus als auf der vorstehenden Abbildung. Wenden Sie sich in diesem Fall bitte an Ihren Yamaha-Händler.



Kopfhöreraufhängung (nur YDP-164)

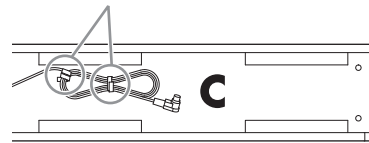


1. Binden Sie das gebündelte Pedalkabel an C los und befestigen Sie dann C mit den Schrauben an D und E (siehe 1-3).



- 1-1 Binden Sie das gebündelte Pedalkabel los und ziehen Sie es gerade.

Entfernen Sie die beiden Vinylkabelbinder.



- 1-2 Richten Sie D und E am jeweiligen Ende von C aus.
- 1-3 Befestigen Sie D und E an C. Ziehen Sie dazu die langen Schrauben (6 x 20 mm) handfest an.

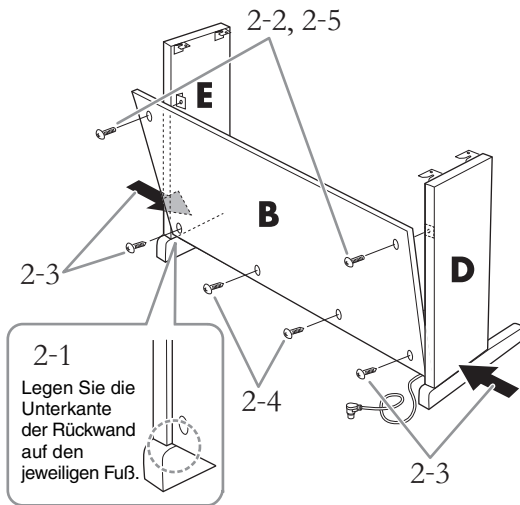
2. Befestigen Sie B.

Je nachdem, welches „Digital Piano“-Modell Sie gekauft haben, kann die Oberflächenfarbe einer Seite von B anders sein als die Farbe der anderen Seite. Platzieren Sie B in diesem Fall so, dass diejenige Seite zum Spieler zeigt, deren Oberflächenfarbe D und E entspricht.

- 2-1 Legen Sie die untere Seite von B auf den jeweiligen Fuß von D und E, und bringen Sie dann die obere Seite an D und E an.
- 2-2 Bringen Sie die obere Seite von B an D und E an, indem Sie die dünnen Schrauben (4 x 12 mm) handfest anziehen.
- 2-3 Drücken Sie jeweils den unteren Teil von D und von E von außen gegeneinander, und befestigen Sie die unteren Enden von B mit zwei Schneidschrauben (4 x 20 mm).

2-4 Stecken Sie die anderen zwei Schneidschrauben (4×20 mm) zum Befestigen von B in die beiden anderen Schraubenlöcher.

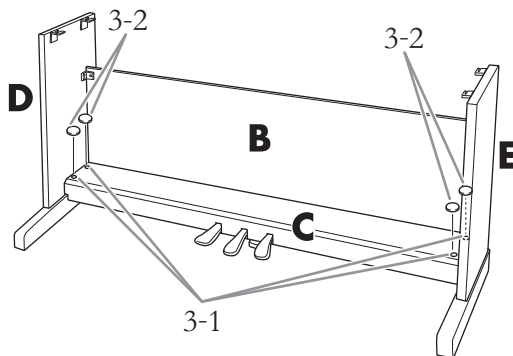
2-5 Ziehen Sie die in Schritt 2-2 angebrachten Schrauben an der Oberseite von B fest an.



3. Befestigen Sie C.

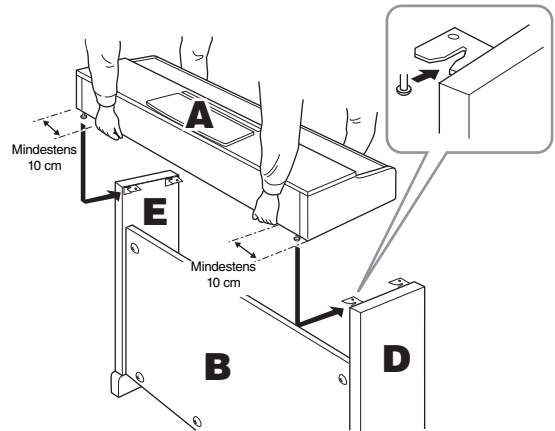
3-1 Ziehen Sie die in Schritt 1-3 auf C angebrachten Schrauben fest an.

3-2 Befestigen Sie die Abdeckungen an den Schraubenköpfen.



4. Bringen Sie A an.

Achten Sie darauf, A beim Positionieren mindestens 10 cm von den jeweiligen Enden entfernt zu greifen.



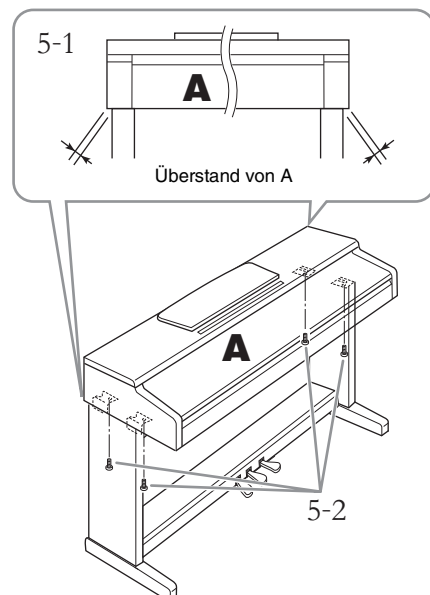
⚠ VORSICHT

- Achten Sie darauf, dass Sie sich zwischen der Haupteinheit und den Rück- oder Seitenwänden nicht die Finger einklemmen. Vermeiden Sie es insbesondere, die Haupteinheit fallen zu lassen.
- Halten Sie die Tastatur immer so wie in der Abbildung dargestellt.

5. Befestigen Sie A.

5-1 Justieren Sie die Position von A so, dass das linke und rechte Ende von A von vorn betrachtet an D und E jeweils gleich weit übersteht.

5-2 Befestigen Sie A, indem Sie die kurzen Schrauben (6×16 mm) von vorne aus festziehen.



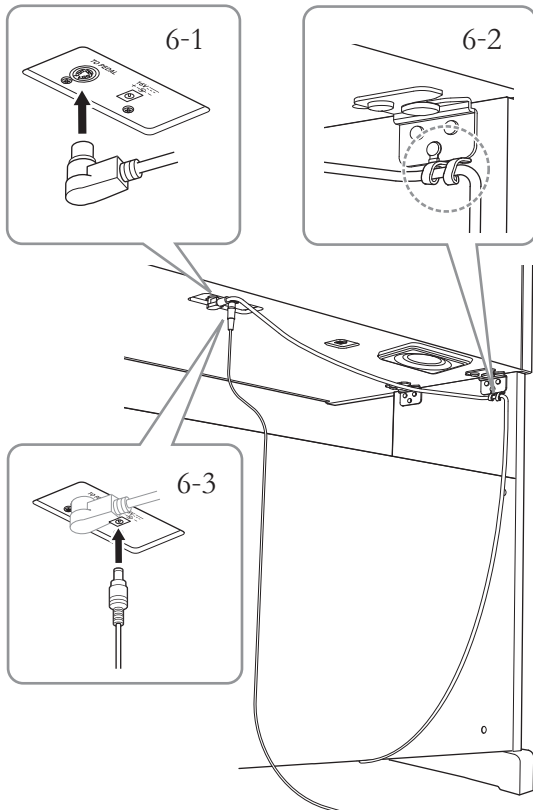
6. Schließen Sie das Pedalkabel und den Netzadapter an.

6-1 Stecken Sie den Stecker des Pedalkabels von der Rückseite her in die [TO PEDAL]-Buchse.

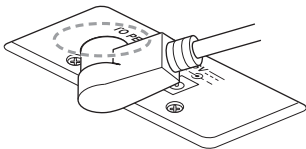
6-2 Drücken Sie das Pedalkabel in den Halter, bis es fest umschlossen ist.

Der Kabelhalter ist an D angebracht.

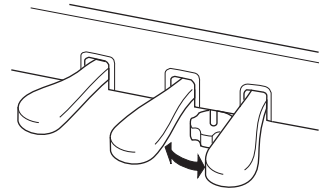
6-3 Stecken Sie den Netzadapterstecker in die DC-IN-Buchse an der Rückseite.



Bringen Sie das Pedalkabel sicher so an, dass der metallische Teil des Kabelsteckers nicht mehr sichtbar ist. Andernfalls funktioniert das Pedal möglicherweise nicht richtig.



7. Stellen Sie den Feststellfuß ein.

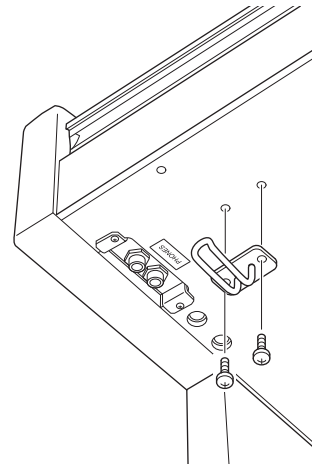


Drehen Sie den Feststellfuß, bis er festen Kontakt zum Boden hat.

(nur YDP-164)

8. Montieren Sie die Kopfhöreraufhängung.

Verwenden Sie die zwei beiliegenden Schrauben (4 × 10 mm), um den Bügel wie in der Abbildung gezeigt anzubringen.



ACHTUNG

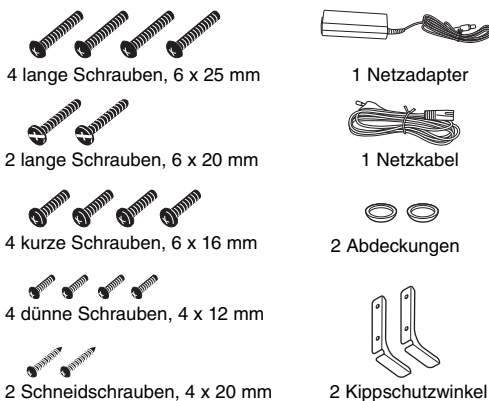
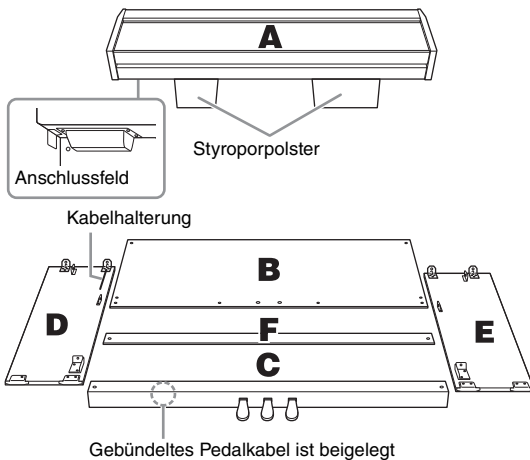
Verwenden Sie die Kopfhöreraufhängung ausschließlich für Kopfhörer. Andernfalls können Instrument oder Aufhängung beschädigt werden.

Überprüfen Sie nach Abschluss der Montage die Checkliste mit Fragen nach der Montage auf Seite 33.

Montage von YDP-S54

Entnehmen Sie alle Teile aus der Verpackung, und vergewissern Sie sich, dass alles vorhanden ist.

Entnehmen Sie die Styroporpolster aus der Packung, legen Sie sie auf den Boden, und legen Sie dann Teil A darauf. Ordnen Sie die Polster so an, dass sie das Anschlussfeld an der Unterseite von A nicht verdecken.

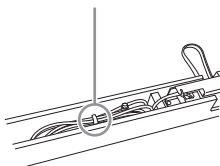


- * Die beiden Kippschutzwinkel sind identisch. (Jeder von ihnen kann für die linke oder die rechte Seite verwendet werden.)
 * Der Adapter ist in Ihrem Gebiet u. U. nicht enthalten oder sieht anders aus als auf der vorstehenden Abbildung. Wenden Sie sich in diesem Fall bitte an Ihren Yamaha-Händler.

1. Bringen Sie C an D und E an (mit den Fingern festdrehen).

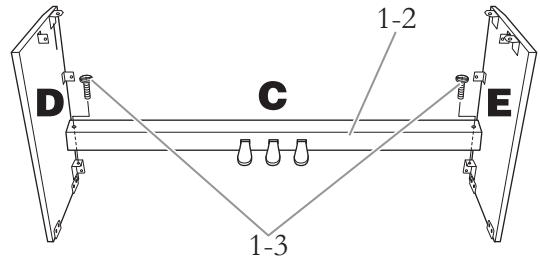
1-1 Binden Sie das gebündelte Pedalkabel los und ziehen Sie es gerade.

Werfen Sie den Kabelbinder nicht weg. Sie benötigen ihn später bei Schritt 7.



1-2 Richten Sie D und E am jeweiligen Ende von C aus.

1-3 Befestigen Sie D und E an C. Ziehen Sie dazu die langen Schrauben (6 x 20 mm) handfest an.



2. Befestigen Sie B.

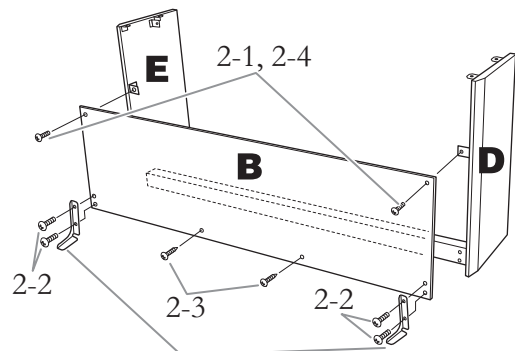
Je nachdem, welches „Digital Piano“-Modell Sie gekauft haben, kann die Oberflächenfarbe einer Seite von B anders sein als die Farbe der anderen Seite. Platzieren Sie B in diesem Fall so, dass diejenige Seite zum Spieler zeigt, deren Oberflächenfarbe D und E entspricht.

2-1 Bringen Sie die obere Seite von B an D und E an, indem Sie die zwei dünnen Schrauben (4 x 12 mm) handfest anziehen.

2-2 Drücken Sie die unteren Enden von D und E von außen an, und bringen Sie die Kippschutzwinkel an. Befestigen Sie dann die unteren Enden von B mit den vier langen Schrauben (6 x 25 mm).

2-3 Stecken Sie die anderen zwei Schneidschrauben (4 x 20 mm) zum Befestigen von B in die beiden anderen Schraubenlöcher.

2-4 Ziehen Sie die in Schritt 2-1 angebrachten Schrauben an der Oberseite von B fest an.



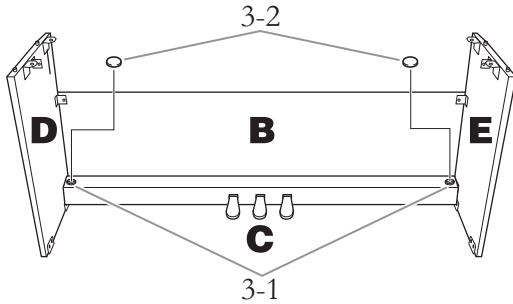
Befestigen Sie dann die Kippschutzwinkel mithilfe der Schrauben.

⚠ VORSICHT

Vergewissern Sie sich, dass Sie die Kippschutzwinkel am Instrument angebracht haben, um die Stabilität zu sichern. Die Nichteinhaltung dieser Anweisung kann zu Beschädigungen am Instrument oder zu Verletzungen führen.

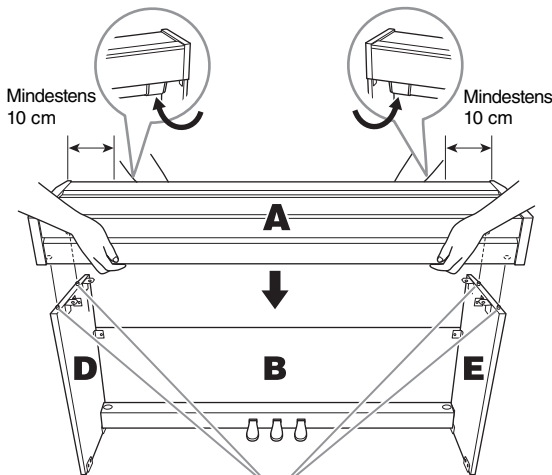
3. Befestigen Sie C.

- 3-1 Ziehen Sie die in Schritt 1-3 auf C angebrachten Schrauben fest an.
 3-2 Befestigen Sie die Abdeckungen an den Schraubenköpfen.



4. Bringen Sie A an.

Achten Sie darauf, A beim Positionieren mindestens 10 cm von den jeweiligen Enden entfernt zu greifen.



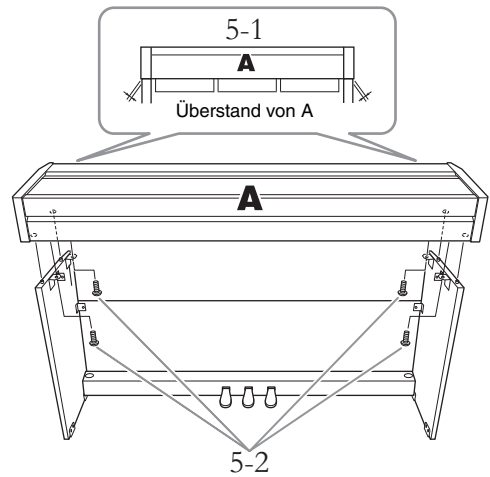
Richten Sie die Stifte an D und E auf die entsprechenden Löcher an der Unterseite von A aus.

⚠ VORSICHT

- Klemmen Sie sich nicht Ihre Finger ein, und lassen Sie die Baugruppe nicht fallen.
- Halten Sie beim Positionieren des Instruments mindestens 10 cm Abstand von den Enden von A, damit Sie sich nicht die Finger einklemmen.
- Halten Sie die Tastatur immer so wie in der Abbildung dargestellt.

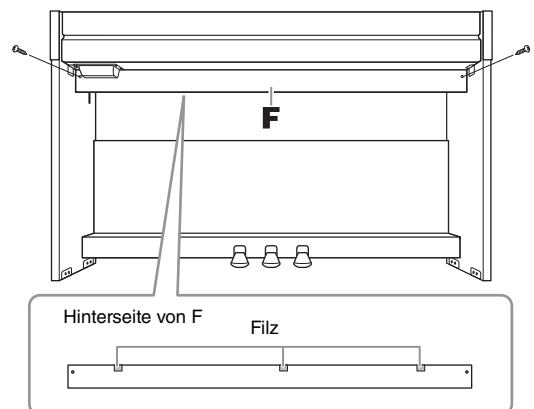
5. Befestigen Sie A.

- 5-1 Justieren Sie die Position von A so, dass das linke und rechte Ende von A von vorn betrachtet an D und E jeweils gleich weit übersteht.
 5-2 Befestigen Sie A, indem Sie die kurzen Schrauben (6 × 16 mm) von unten festziehen.



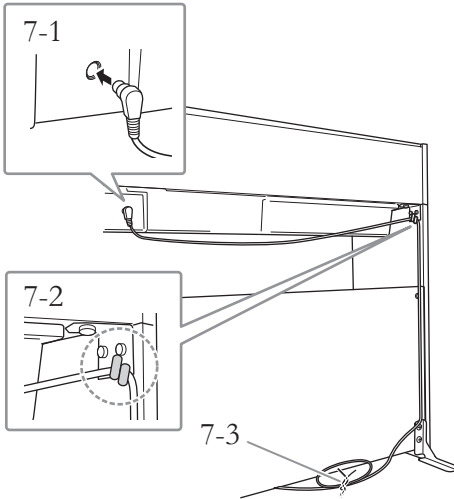
6. Befestigen Sie F.

Platzieren Sie F so, dass die Seite ohne Filz zum Spieler zeigt. Befestigen Sie F mit zwei dünnen Schrauben (4 × 12 mm).

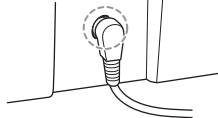


7. Schließen Sie das Pedalkabel an.

- 7-1 Stecken Sie den Stecker des Pedalkabels von der Rückseite her in die [TO PEDAL]-Buchse.
- 7-2 Drücken Sie das Pedalkabel in den Halter, bis es fest umschlossen ist.
Der Kabelhalter ist an D angebracht.
- 7-3 Fassen Sie eventuell lose Schlaufen des Pedalkabels mithilfe eines Kabelbinders zusammen (Schritt 1-1).

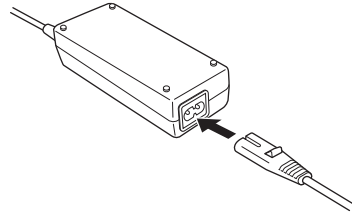


Bringen Sie das Pedalkabel sicher so an, dass der metallische Teil des Kabelsteckers nicht mehr sichtbar ist. Andernfalls funktioniert das Pedal möglicherweise nicht richtig.

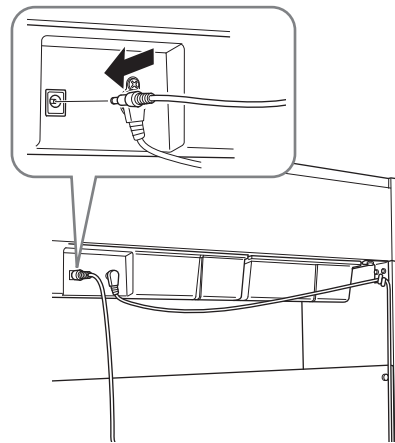


8. Schließen Sie den Netzadapter an.

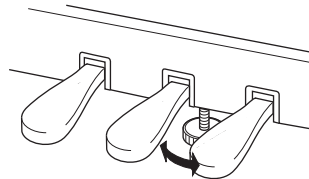
- 8-1 Schließen Sie das eine Ende des Netzkabels am Netzadapter an.



- 8-2 Stecken Sie den Netzadapterstecker in die DC-IN-Buchse an der Rückseite.



9. Stellen Sie den Feststellfuß ein.



Drehen Sie den Feststellfuß, bis er festen Kontakt zum Boden hat.

Überprüfen Sie nach Abschluss der Montage die Checkliste mit Fragen nach der Montage auf Seite 33.

Technische Daten

			YDP-164	YDP-144	YDP-S54	
Produktname			Digital Piano			
Größe/Gewicht	Breite	1.357 mm			1.353 mm	
	Höhe	849 mm (bei hochgeklappter Notenablage: 1.003 mm)	815 mm (bei hochgeklappter Notenablage: 969 mm)	792 mm (Tastaturabdeckung offen: 976 mm)		
	Tiefe	422 mm			309 mm (Tastaturabdeckung offen: 317 mm) *Mit angebrachten Kippschutzwinkeln beträgt die Tiefe 404 mm.	
	Gewicht	42,0 kg	38,0 kg	40,0 kg		
Bedienungsschnittstelle	Tastatur	Anzahl der Tasten	88			
		Typ	GH3-Tastatur (Graded Hammer 3) mit Tastendeckel aus synthetischem Ebenholz und Elfenbein	GHS-Tastatur (Graded Hammer Standard) mit mattschwarzen Decklagen	GH3-Tastatur (Graded Hammer 3) mit Tastendeckel aus synthetischem Ebenholz und Elfenbein	
		Touch Response (Anschlagdynamik)	Hart / mittel / weich / fest eingestellt			
	Pedal	Anzahl der Pedale	3			
		Halbpedal	Ja (Dämpfer)			
		Funktionen	Dämpfer-, Sostenuto-, Soft-Pedal			
Bedienfeld	Sprache	Englisch				
	Ausführung der Tastaturabdeckung		Schiebbar	Faltdeckel		
Gehäuse	Notenablage		Ja			
	Ausführung der Tastaturabdeckung		Schiebbar	Faltdeckel		
Voices	Tonerzeugung	Piano-Klang	Yamaha CFX			
		Piano-Effekt	Damper Resonance	Ja		
			Key-off-Samples	Ja		
			Saitenresonanz	Ja		
	Polyphonie (max.)	Smooth Release	Ja	—	Ja	
		Preset		192		
Effekte	Typen	Reverb (Halleffekt)	4 Typen			
		Intelligent Acoustic Control (IAC; Intelligente Akustiksteuerung)	Ja			
		Stereophonic Optimizer (Raumklangoptimierung)	Ja			
	Funktionen	Dual-Modus	Ja			
		Duo	Ja			
		Preset		10 Voice-Demo-Songs + 50 Classics		
Aufnahme/Wiedergabe (nur MIDI-Daten, Audio nicht unterstützt)	Aufnahme	Anzahl der Preset-Songs	10 Voice-Demo-Songs + 50 Classics			
		Anzahl der Songs	1			
		Anzahl der Spuren	2			
	Format	Datenkapazität	100 KB/Song (ca. 11.000 Noten)			
		Wiedergabe	SMF (Format 0, Format 1)			
Funktionen	Allgemeine Bedienungselemente	Aufnahme	SMF (Format 0)			
		Metronom	Ja			
		Tempobereich	5 bis 280			
		Transposition	-6 – 0 – +6			
		Stimmung	414,8 – 440,0 – 466,8 Hz (in Schritten von etwa 0,2 Hz).			
		USB-Audioschnittstelle	Ja			
Speicher und Anschlüsse	Speicher	Interner Speicher (User-Laufwerk)	Gesamtgröße max. 900 KB (User-Song: 1 Song ca. 100 KB; Herunterladen von Song-Daten von einem Computer: max. 10 Songs)			
		Anschlussmöglichkeiten	DC IN	16 V	12 V	16 V
	Kopfhörer Kopfhörer/Ausgang		Standard-Stereo-Klinkenbuchse (x 2)			
	USB TO HOST		Ja			
Klangsystem	Verstärker	20 W x 2	8 W x 2	20 W x 2		
	Lautsprecher	12 cm x 2				
Stromversorgung	Netzadapter	PA-300C (oder ein von Yamaha als gleichwertig empfohlener Adapter)	PA-150 (oder ein von Yamaha als gleichwertig empfohlener Adapter)	PA-300C (oder ein von Yamaha als gleichwertig empfohlener Adapter)		
	Leistungsaufnahme	13 W (mit Netzadapter PA-300C)	9 W (mit Netzadapter PA-150)	13 W (mit Netzadapter PA-300C)		
	Auto Power Off (Automatische Abschaltung)	Ja				

	YDP-164	YDP-144	YDP-S54
Mitgeliefertes Zubehör (*je nach Land mitgeliefert oder optional.)	Bedienungsanleitung		
	Quick Operation Guide (Kurzbedienungsanleitung)		
	Musikbuch „50 Classical Music Masterpieces“		
	Netzadapter: PA-300C oder gleichwertig*, Netzkabel*	Netzadapter: PA-150 oder gleichwertig*	Netzadapter: PA-300C oder gleichwertig*, Netzkabel*
	Sitzbank*		—
	Garantie*		
Online Member Product Registration (Online-Mitglieder- und Produktregistrierung)			
Separat erhältliches Zubehör (Ist unter Umständen in Ihrem Land nicht erhältlich.)	<ul style="list-style-type: none"> • Kopfhörer HPH-150/100/50 • Netzadapter (PA-300C oder ein von Yamaha als gleichwertig empfohlener Adapter) • Wireless-MIDI-Adapter UD-BT01 	<ul style="list-style-type: none"> • Kopfhörer HPH-150/100/50 • Netzadapter: PA-150 oder ein von Yamaha als gleichwertig empfohlener Adapter • Wireless-MIDI-Adapter UD-BT01 	<ul style="list-style-type: none"> • Kopfhörer HPH-150/100/50 • Netzadapter (PA-300C oder ein von Yamaha als gleichwertig empfohlener Adapter) • Wireless-MIDI-Adapter UD-BT01

* Der Inhalt dieser Bedienungsanleitung gilt für die neuesten technischen Daten zum Zeitpunkt der Veröffentlichung. Um die neueste Version der Anleitung zu erhalten, rufen Sie die Website von Yamaha auf und laden Sie dann die Datei mit der Bedienungsanleitung herunter. Da die Technischen Daten, das Gerät selbst oder gesondert erhältliches Zubehör nicht in jedem Land gleich sind, setzen Sie sich im Zweifel bitte mit Ihrem Yamaha-Händler in Verbindung.

Index

Zahlen

50 Preset-Songs26

A

Anschlagempfindlichkeit18

Audiorückschleife30

Aufnehmen28

Auto Power Off (Automatische Abschaltung)15

B

Beat (Schlag)19

Bedienelemente und Anschlüsse10

Bedienungsanleitungen9

C

Computer30

Computer-related Operations (Funktionen und

Bedienvorgänge bei Anschluss eines Computers)9

D

Damper Resonance17

Dämpferpedal17

Demo-Songs21

Dual-Modus24

Duo25

F

Firmware-Version31

Funktionsbestätigungsklänge18

H

Halbpedal17

Hallanteil22

Hz (Hertz)23

I

Initialisieren31

Intelligent Acoustic Control (IAC)16

Intelligente Akustiksteuerung16

K

Kopfhörer15

L

Lautsprecher15

Lautstärke11, 19

Leisepedal17

Liste der Demo-Songs21

Liste der Reverb-Typen22

Löschen29

M

Metronom19

MIDI Basics (Grundlagenwissen zu MIDI)9

MIDI-Referenz9

Montage33

N

Netzadapter14

Netzanzeige14

Notenablage12, 13

O

Oktave24

P

Part für die linke Hand27

Part für die rechte Hand27

Pedale17

Preset Songs (voreingestellte Songs)26

Q

Quick Operation Guide (Kurzbedienungsanleitung)9

Quick Play27

R

Reverb22

Reverb-Typ22

S

Sichern von Daten31

Smart Device Connection Manual (Handbuch für den

Anschluss von Smart-Geräten)9

Smart Pianist9

Smart-Gerät30

Song26

Sostenuto-Pedal17

Stereophonic Optimizer (Raumklangoptimierung)15

Stimmung23

Stromversorgung14

T

Taktart19

Tastaturabdeckung12, 13

Tempo19

Tonhöhe23

Transposition23

U

Üben27

USB TO HOST11, 30

USB-Audioschnittstelle30

User-Song28

V

Voice20

Voice-Liste20

W

Wiedergabe26

Z

Zubehör9

Die Einzelheiten zu Produkten sind bei Ihrer unten aufgeführten Niederlassung und bei Yamaha Vertragshändlern in den jeweiligen Bestimmungsländern erhältlich.

NORTH AMERICA

CANADA

Yamaha Canada Music Ltd.
135 Milner Avenue, Toronto, Ontario M1S 3R1,
Canada
Tel: +1-416-298-1311

U.S.A.

Yamaha Corporation of America
6600 Orangethorpe Avenue, Buena Park, CA 90620,
U.S.A.
Tel: +1-714-522-9011

CENTRAL & SOUTH AMERICA

MEXICO

Yamaha de México, S.A. de C.V.
Av. Insurgentes Sur 1647 Piso 9, Col. San José
Insurgentes, Delegación Benito Juárez, México,
D.F., C.P. 03900, México
Tel: +52-55-5804-0600

BRAZIL

Yamaha Musical do Brasil Ltda.
Rua Fidêncio Ramos, 302 - Cj 52 e 54 - Torre B -
Vila Olímpia - CEP 04551-010 - São Paulo/SP,
Brazil
Tel: +55-11-3704-1377

ARGENTINA

**Yamaha Music Latin America, S.A.,
Sucursal Argentina**
Olga Cossetini 1553, Piso 4 Norte,
Madero Este-C1107CEK,
Buenos Aires, Argentina
Tel: +54-11-4119-7000

PANAMA AND OTHER LATIN AMERICAN COUNTRIES/ CARIBBEAN COUNTRIES

Yamaha Music Latin America, S.A.
Edificio Torre Davivienda, Piso: 20
Avenida Balboa, Marbella, Corregimiento de Bella
Vista, Ciudad de Panamá, Rep. de Panamá
Tel: +507-269-5311

EUROPE

THE UNITED KINGDOM/IRELAND

Yamaha Music Europe GmbH (UK)
Sherbourne Drive, Tilbrook, Milton Keynes,
MK7 8BL, U.K.
Tel: +44-1908-366700

GERMANY

Yamaha Music Europe GmbH
Siemensstrasse 22-34, 25462 Rellingen, Germany
Tel: +49-4101-303-0

SWITZERLAND/LIECHTENSTEIN

**Yamaha Music Europe GmbH, Branch
Switzerland in Thalwil**
Seestrasse 18a, 8800 Thalwil, Switzerland
Tel: +41-44-3878080

AUSTRIA/CROATIA/CZECH REPUBLIC/ HUNGARY/ROMANIA/SLOVAKIA/ SLOVENIA

Yamaha Music Europe GmbH, Branch Austria
Schleiergasse 20, 1100 Wien, Austria
Tel: +43-1-60203900

POLAND

Yamaha Music Europe GmbH
Sp.z o.o. Oddział w Polsce
ul. Wielicka 52, 02-657 Warszawa, Poland
Tel: +48-22-880-08-88

BULGARIA

Dinacord Bulgaria LTD.
Bul. Iskarsko Schose 7 Targowski Zentar Ewropa
1528 Sofia, Bulgaria
Tel: +359-2-978-20-25

MALTA

Olimpus Music Ltd.
Valletta Road, Mosta MST9010, Malta
Tel: +356-2133-2093

NETHERLANDS/BELGIUM/ LUXEMBOURG

Yamaha Music Europe, Branch Benelux
Clarissenhof 5b, 4133 AB Vianen, The Netherlands
Tel: +31-347-358040

FRANCE

Yamaha Music Europe
7 rue Ambroise Croizat, Zone d'activités de Pariest,
77183 Croissy-Beaubourg, France
Tel: +33-1-6461-4000

ITALY

Yamaha Music Europe GmbH, Branch Italy
Via Tinelli N.67/69 20855 Gerno di Lesmo (MB),
Italy
Tel: +39-039-9065-1

SPAIN/PORTUGAL

**Yamaha Music Europe GmbH Ibérica, Sucursal
en España**
Ctra. de la Coruña km. 17,200, 28231
Las Rozas de Madrid, Spain
Tel: +34-91-639-88-88

GREECE

Philippos Nakas S.A. The Music House
19th km. Leof. Lavriou 190 02 Peania - Attiki,
Greece
Tel: +30-210-6686260

SWEDEN

**Yamaha Music Europe GmbH Germany filial
Scandinavia**
JA Wettergrensgata 1, 400 43 Göteborg, Sweden
Tel: +46-31-89-34-00

DENMARK

**Yamaha Music Denmark,
Fillial of Yamaha Music Europe GmbH, Tyskland**
Generatorvej 8C, ST. TH., 2860 Søborg, Denmark
Tel: +45-44-92-49-00

FINLAND

F-Musiikki Oy
Antaksentie 4
FI-01510 Vantaa, Finland
Tel: +358 (0)96185111

NORWAY

**Yamaha Music Europe GmbH Germany -
Norwegian Branch**
Grini Næringspark 1, 1332 Østerås, Norway
Tel: +47-6716-7800

ICELAND

Hljodfaerahusid Ehf.
Sidumula 20
IS-108 Reykjavik, Iceland
Tel: +354-525-5050

CYPRUS

Nakas Music Cyprus Ltd.
Nikis Ave 2k
1086 Nicosia
Tel: +357-22-511080
Major Music Center
21 Ali Riza Ave. Ortakoy
P.O.Box 475 Lefkoşa, Cyprus
Tel: (392) 227 9213

RUSSIA

Yamaha Music (Russia) LLC.
Room 37, entrance 7, bld. 7, Kievskaya street,
Moscow, 121059, Russia
Tel: +7-495-626-5005

OTHER EUROPEAN COUNTRIES

Yamaha Music Europe GmbH
Siemensstrasse 22-34, 25462 Rellingen, Germany
Tel: +49-4101-303-0

AFRICA

Yamaha Music Gulf FZE
JAFZA-16, Office 512, P.O.Box 17328,
Jebel Ali FZE, Dubai, UAE
Tel: +971-4-801-1500

MIDDLE EAST

TURKEY

Yamaha Music Europe GmbH
Merkezi Almanya Türkiye Istanbul Şubesi
Mor Sumbul Sokak Varyap Meridian Business
1.Blok No:1 113-114-115
Bati Atasehir Istanbul, Turkey
Tel: +90-216-275-7960

ISRAEL

RBX International Co., Ltd.
P.O Box 10245, Petach-Tikva, 49002
Tel: (972) 3-925-6900

OTHER COUNTRIES

Yamaha Music Gulf FZE
JAFZA-16, Office 512, P.O.Box 17328,
Jebel Ali FZE, Dubai, UAE
Tel: +971-4-801-1500

ASIA

THE PEOPLE'S REPUBLIC OF CHINA

Yamaha Music & Electronics (China) Co., Ltd.
2F, Yunhedasha, 1818 Xinzha-lu, Jingan-qu,
Shanghai, China
Tel: +86-400-051-7700

HONG KONG

Tom Lee Music Co., Ltd.
11/F., Silvercord Tower 1, 30 Canton Road,
Tsimshatsui, Kowloon, Hong Kong
Tel: +852-2737-7688

INDIA

Yamaha Music India Private Limited
P-401, JMD Megapolis, Sector-48, Sohna Road,
Gurgaon-122018, Haryana, India
Tel: +91-124-485-3300

INDONESIA

PT. Yamaha Musik Indonesia (Distributor)
Yamaha Music Center Bldg. Jalan Jend. Gatot
Subroto Kav. 4, Jakarta 12930, Indonesia
Tel: +62-21-520-2577

KOREA

Yamaha Music Korea Ltd.
11F, Prudential Tower, 298, Gangnam-daero,
Gangnam-gu, Seoul, 06253, Korea
Tel: +82-2-3467-3300

MALAYSIA

Yamaha Music (Malaysia) Sdn. Bhd.
No.8, Jalan Perbandaran, Kelana Jaya, 47301
Petaling Jaya, Selangor, Malaysia
Tel: +60-3-78039000

SINGAPORE

Yamaha Music (Asia) Private Limited
Block 202 Hougang Street 21, #02-00,
Singapore 530202, Singapore
Tel: +65-6740-9200

TAIWAN

Yamaha Music & Electronics Taiwan Co., Ltd.
2F., No.1, Yuanlong Rd., Banqiao Dist.,
New Taipei City 22063, Taiwan (R.O.C.)
Tel: +886-2-7741-8888

THAILAND

Siam Music Yamaha Co., Ltd.
3, 4, 15, 16th Fl., Siam Motors Building,
891/1 Rama 1 Road, Wangmai,
Pathumwan, Bangkok 10330, Thailand
Tel: +66-2215-2622

VIETNAM

Yamaha Music Vietnam Company Limited
15th Floor, Nam A Bank Tower, 201-203 Cach
Mang Thang Tam St., Ward 4, Dist.3,
Ho Chi Minh City, Vietnam
Tel: +84-28-3818-1122

OTHER ASIAN COUNTRIES

[https://asia-latinamerica-mea.yamaha.com/
index.html](https://asia-latinamerica-mea.yamaha.com/index.html)

OCEANIA

AUSTRALIA

Yamaha Music Australia Pty. Ltd.
Level 1, 80 Market Street, South Melbourne,
VIC 3205 Australia
Tel: +61-3-9693-5111

NEW ZEALAND

Music Works LTD
P.O.BOX 6246 Wellesley, Auckland 4680,
New Zealand
Tel: +64-9-634-0099

COUNTRIES AND TRUST

TERRITORIES IN PACIFIC OCEAN

[https://asia-latinamerica-mea.yamaha.com/
index.html](https://asia-latinamerica-mea.yamaha.com/index.html)

Yamaha Global Site
<https://www.yamaha.com/>
Yamaha Downloads
<http://download.yamaha.com/>

Manual Development Group
© 2018 Yamaha Corporation

Published 12/2018 MV-A0