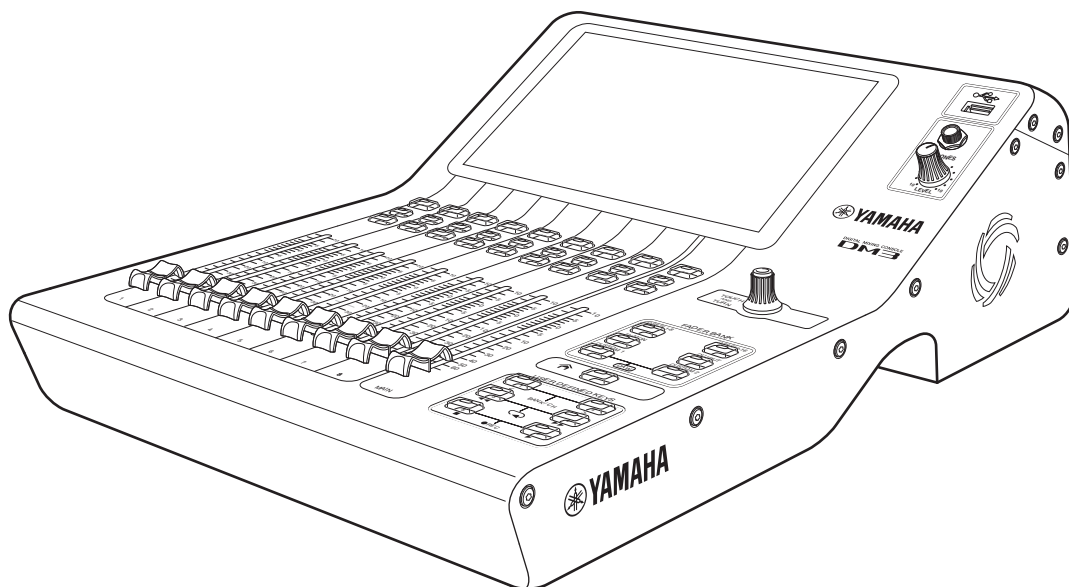






DIGITALE MISCHKONSOLE

# DM3 DM3 STANDARD (DM3S)



Benutzerhandbuch

	<b>CAUTION</b> RISK OF ELECTRIC SHOCK DO NOT OPEN	
<b>CAUTION :</b> <b>TO REDUCE THE RISK OF ELECTRIC SHOCK, DO NOT REMOVE COVER (OR BACK). NO USER-SERVICEABLE PARTS INSIDE. REFER SERVICING TO QUALIFIED SERVICE PERSONNEL.</b>		

### Explanation of Graphical Symbols



The lightning flash with arrowhead symbol within an equilateral triangle is intended to alert the user to the presence of uninsulated "dangerous voltage" within the product's enclosure that may be of sufficient magnitude to constitute a risk of electric shock to persons.



The exclamation point within an equilateral triangle is intended to alert the user to the presence of important operating and maintenance (servicing) instructions in the literature accompanying the product.

## IMPORTANT SAFETY INSTRUCTIONS

1. Read these instructions.
2. Keep these instructions.
3. Heed all warnings.
4. Follow all instructions.
5. Do not use this apparatus near water.
6. Clean only with dry cloth.
7. Do not block any ventilation openings. Install in accordance with the manufacturer's instructions.
8. Do not install near any heat sources such as radiators, heat registers, stoves, or other apparatus (including amplifiers) that produce heat.
9. Do not defeat the safety purpose of the polarized or grounding type plug. A polarized plug has two blades with one wider than the other. A grounding type plug has two blades and a third grounding prong. The wide blade or the third prong are provided for your safety. If the provided plug does not fit into your outlet, consult an electrician for replacement of the obsolete outlet.
10. Protect the power cord from being walked on or pinched particularly at plugs, convenience receptacles, and the point where they exit from the apparatus.
11. Only use attachments/accessories specified by the manufacturer.
12. Use only with the cart, stand, tripod, bracket, or table specified by the manufacturer, or sold with the apparatus. When a cart is used, use caution when moving the cart/apparatus combination to avoid injury from tip-over.
13. Unplug this apparatus during lightning storms or when unused for long periods of time.
14. Refer all servicing to qualified service personnel. Servicing is required when the apparatus has been damaged in any way, such as power-supply cord or plug is damaged, liquid has been spilled or objects have fallen into the apparatus, the apparatus has been exposed to rain or moisture, does not operate normally, or has been dropped.



**WARNING**  
TO REDUCE THE RISK OF FIRE OR ELECTRIC SHOCK, DO NOT EXPOSE THIS APPARATUS TO RAIN OR MOISTURE.

(0502 UL60065\_03)

	<b>ATTENTION</b> RISQUE DE CHOC ELECTRIQUE-NE PAS OUVRIR	
<b>ATTENTION :</b> <b>POUR RÉDUIRE LES RISQUES D'ÉLECTROCUTION, NE PAS RETIRER LE CAPOT (OU LE DOS). NE CONTIENT PAS DE PIÈCES NÉCESSITANT L'INTERVENTION DE L'UTILISATEUR. POUR TOUTE INTERVENTION, FAIRE APPEL À DES PROFESSIONNELS QUALIFIÉS.</b>		

### Explication des symboles



L'éclair avec une flèche à l'intérieur d'un triangle équilatéral est destiné à attirer l'attention de l'utilisateur sur la présence d'une « tension dangereuse » non isolée à l'intérieur de l'appareil, pouvant être suffisamment élevée pour constituer un risque d'électrocution.



Le point d'exclamation à l'intérieur d'un triangle équilatéral est destiné à attirer l'attention de l'utilisateur sur la présence d'instructions importantes sur l'emploi ou la maintenance (réparation) de l'appareil dans la documentation fournie.

## PRÉCAUTIONS CONCERNANT LA SÉCURITÉ

1. Lire ces instructions.
2. Conserver ces instructions.
3. Tenir compte de tous les avertissements.
4. Suivre toutes les instructions.
5. Ne pas utiliser ce produit à proximité d'eau.
6. Nettoyer uniquement avec un chiffon propre et sec.
7. Ne pas bloquer les orifices de ventilation. Installer l'appareil conformément aux instructions du fabricant.
8. Ne pas installer l'appareil à proximité d'une source de chaleur comme un radiateur, une bouche de chaleur, un poêle ou tout autre appareil (y compris un amplificateur) produisant de la chaleur.
9. Ne pas modifier le système de sécurité de la fiche polarisée ou de la fiche de terre. Une fiche polarisée dispose de deux broches dont une est plus large que l'autre. Une fiche de terre dispose de deux broches et d'une troisième pour le raccordement à la terre. Cette broche plus large ou cette troisième broche est destinée à assurer la sécurité de l'utilisateur. Si la fiche équipant l'appareil n'est pas compatible avec les prises de courant disponibles, faire remplacer les prises par un électricien.
10. Acheminer les cordons d'alimentation de sorte qu'ils ne soient pas piétinés ni coincés, en faisant tout spécialement attention aux fiches, prises de courant et au point de sortie de l'appareil.
11. Utiliser exclusivement les fixations et accessoires spécifiés par le fabricant.
12. Utiliser exclusivement le chariot, le stand, le trépied, le support ou la table recommandés par le fabricant ou vendus avec cet appareil. Si l'appareil est posé sur un chariot, déplacer le chariot avec précaution pour éviter tout risque de chute et de blessure.
13. Débrancher l'appareil en cas d'orage ou lorsqu'il doit rester hors service pendant une période prolongée.
14. Confier toute réparation à un personnel qualifié. Faire réparer l'appareil s'il a subi tout dommage, par exemple si la fiche ou le cordon d'alimentation est endommagé, si du liquide a coulé ou des objets sont tombés à l'intérieur de l'appareil, si l'appareil a été exposé à la pluie ou à de l'humidité, si l'appareil ne fonctionne pas normalement ou est tombé.



**AVERTISSEMENT**  
POUR RÉDUIRE LES RISQUES D'INCENDIE OU DE DÉCHARGE ÉLECTRIQUE, N'EXPOSEZ PAS CET APPAREIL À LA PLUIE OU À L'HUMIDITÉ.

(0503 UL60065\_03)

# Vorsichtsmaßnahmen

## BITTE SORGFÄLTIG DURCHLESEN, BEVOR SIE FORTFAHREN

Bewahren Sie diese Anleitung an einem sicheren Ort auf, um später jederzeit darauf zurückgreifen zu können.



### WARNUNG

Befolgen Sie unbedingt die nachfolgend beschriebenen grundlegenden Vorsichtsmaßnahmen, um die Gefahr einer schwer wiegenden Verletzung oder sogar tödlicher Unfälle, von elektrischen Schlägen, Kurzschlüssen, Beschädigungen, Feuer oder sonstigen Gefahren zu vermeiden. Zu diesen Vorsichtsmaßnahmen zählen unter anderem folgende Punkte:

#### Ungewöhnliche Vorkommnisse am Gerät

- Wenn irgendeines der folgenden Probleme auftritt, schalten Sie das Gerät sofort aus, und ziehen Sie den Stecker aus der Steckdose. Wenn irgendeines der folgenden Probleme auftritt, schalten Sie sofort den Verstärker aus.
  - Das Netzkabel oder der Netzstecker sind zerfasert oder beschädigt.
  - Es werden ungewöhnliche Gerüche oder Rauch abgesondert.
  - Ein Gegenstand, oder Wasser, ist in das Produkt gelangt.
  - Während der Verwendung des Produkts kommt es zu einem plötzlichen Tonausfall.
  - Es treten Risse oder andere sichtbare Schäden am Produkt auf.  
Lassen Sie das Produkt in diesen Fällen von qualifiziertem Yamaha-Fachpersonal untersuchen oder reparieren.

#### Netzteil

- Verlegen Sie das Netzkabel niemals in der Nähe von Wärmequellen, etwa Heizkörpern oder Heizstrahlern, biegen Sie es nicht übermäßig und beschädigen Sie es nicht auf sonstige Weise, stellen Sie keine schweren Gegenstände darauf und verlegen Sie es nicht an einer Stelle, wo jemand darauf treten, darüber stolpern oder etwas darüber rollen könnte.
- Schließen Sie den Adapter nur an die richtige, für das Produkt ausgelegte Spannung an. Die erforderliche Spannung ist auf dem Typenschild für das Produkt angegeben.
- Verwenden Sie ausschließlich den angegebenen Adapter. Die Verwendung eines nicht geeigneten Adapters kann zu einer Beschädigung oder Überhitzung des Produktes führen.
- Verwenden Sie ausschließlich das mitgelieferte Netzkabel bzw. den Netzstecker. Wenn Sie das Produkt in einer anderen Region als der, in der Sie es gekauft haben, verwenden möchten, kann es sein, dass das mitgelieferte Stromkabel nicht kompatibel ist. Erfragen Sie dies bitte bei Ihrem Yamaha-Händler.
- Überprüfen Sie regelmäßig den Zustand des Netzsteckers, und entfernen Sie jeglichen Schmutz oder Staub, der sich darauf angesammelt hat.
- Achten Sie darauf, den Stecker des Netzkabels vollständig einzustecken, um elektrische Schläge oder Brände zu verhindern.

- Achten Sie beim Aufstellen des Produkts darauf, dass die verwendete Netzsteckdose leicht erreichbar ist. Sollten Probleme auftreten oder es zu einer Fehlfunktion kommen, schalten Sie das Produkt sofort aus, und ziehen Sie den Stecker aus der Netzsteckdose heraus. Auch dann, wenn der Netzschalter ausgeschaltet ist, ist das Produkt nicht von der Stromversorgung getrennt, es sei denn, das Netzkabel ist nicht an der Steckdose angeschlossen.
- Ziehen Sie stets den Netzstecker aus der Netzsteckdose heraus, wenn das Produkt für längere Zeit nicht benutzt wird.
- Berühren Sie während eines Gewitters das Produkt oder den Netzstecker nicht.

#### Anschlüsse

- Lesen Sie stets die Bedienungsanleitungen der anzuschließenden Geräte und befolgen Sie die enthaltenen Anweisungen. Andernfalls kann es zu einem Feuer, einer Überhitzung, Explosion oder Fehlfunktion kommen.

#### Öffnen verboten!

- Dieses Produkt enthält keine vom Anwender zu wartenden Teile. Versuchen Sie nicht, die internen Bauteile auseinanderzubauen oder in irgend einer Weise zu verändern.

#### Vorsicht mit Wasser

- Achten Sie darauf, dass das Produkt nicht durch Regen nass wird, verwenden Sie es nicht in der Nähe von Wasser oder unter feuchten oder nassen Umgebungsbedingungen und stellen Sie auch keine Behälter (wie z. B. Vasen, Flaschen oder Gläser) mit Flüssigkeiten darauf, die herausschwappen und in Öffnungen hineinfließen könnten.
- Mit nassen Händen sollten Sie niemals einen Netzstecker in eine Steckdose stecken oder herausziehen.

#### Brandschutz

- Platzieren Sie keinerlei brennende Gegenstände oder offenes Feuer in Nähe des Produkts, da dies einen Brand verursachen kann.

#### Hörminderung

- Bevor Sie die Geräte ein- oder ausschalten, achten Sie darauf, dass die Lautstärkereglern an allen Geräten auf Minimum eingestellt sind. Nichtbeachtung kann eine Hörminderung, einen elektrischen Schlag oder Geräteschäden zur Folge haben.
- Beim Einschalten Ihres Audiosystems sollten Sie den Leistungsverstärker immer ALS LETZTES einschalten, um Hörminderung und Schäden an den Lautsprechern zu vermeiden. Beim Ausschalten sollte der Leistungsverstärker aus demselben Grund ZUERST ausgeschaltet werden.
- Benutzen Sie die Kopfhörer nicht über eine längere Zeit mit zu hohen oder unangenehmen Lautstärken, da hierdurch bleibende Hörschäden auftreten können. Sollten Sie einen Hörverlust erleiden oder ein Klingeln in den Ohren wahrnehmen, suchen Sie einen Arzt auf.



### VORSICHT

Befolgen Sie unbedingt die nachfolgend beschriebenen grundlegenden Vorsichtsmaßnahmen, um die Gefahr von Verletzungen bei Ihnen oder Dritten zu vermeiden. Zu diesen Vorsichtsmaßnahmen zählen unter anderem folgende Punkte:

## Netzteil

---

- Bedecken Sie das Netzteil niemals mit einem Tuch oder einer Decke.
- Wenn Sie den Netzstecker vom Produkt oder von der Netzsteckdose abziehen, ziehen Sie stets am Stecker selbst und niemals am Kabel. Durch Ziehen am Kabel kann das Kabel beschädigt werden.

## Aufstellort und Anschluss

---

- Stellen Sie das Produkt nicht in einer instabilen Position auf oder an einem Ort mit übermäßigen Vibrationen, wo es versehentlich herunterfallen und Verletzungen verursachen könnte.
- Halten Sie dieses Produkt außerhalb der Reichweite von Kindern, damit diese nicht versehentlich ihre Finger in Öffnungen des Produkts hineinstecken und sich dabei verletzen können.  
Dieses Produkt ist nicht für die Verwendung an Orten geeignet, an denen sich Kinder aufhalten könnten.
- Blockieren Sie nicht die Lüftungsöffnungen. Legen Sie das Produkt insbesondere nicht auf die Seite oder auf den Kopf. Unzureichende Belüftung kann zu Überhitzung führen und unter Umständen das/die Produkt(e) beschädigen oder sogar einen Brand auslösen.  
Dieses Produkt besitzt Lüftungsöffnungen an den folgenden Stellen, die dafür Sorge tragen sollen, dass die interne Temperatur nicht zu hoch ansteigt.  
Vorderseite/Rückseite/Unterseite
- Um beim Aufstellen des Produkts eine ausreichende Wärmeableitung zu gewährleisten:
  - Bedecken Sie es nicht mit einem Tuch.
  - Stellen Sie es nicht auf einen Teppich oder eine Decke.
  - Sorgen Sie dafür, dass die Oberseite nach oben weist; stellen Sie es nicht auf den Seitenflächen oder umgekehrt auf.
  - Verwenden Sie das Produkt nicht an einer beengten und schlecht belüfteten Stelle.  
Unzureichende Belüftung kann zu Überhitzung führen und unter Umständen das/die Produkt(e) beschädigen oder sogar einen Brand auslösen.
- Wenn das Produkt in einem Rack nach EIA-Standard montiert ist, lesen Sie sorgfältig den Abschnitt „Vorsichtsmaßnahmen für die Rack-Montage“. Unzureichende Belüftung kann zu Überhitzung führen und u. U. das/die Produkt(e) beschädigen, Funktionsausfall zur Folge haben oder sogar einen Brand auslösen. Wenn dieses Produkt auf kleinem Raum verwendet werden soll, wobei es sich nicht um ein Rack nach EIA-Standard handelt, überprüfen Sie, ob um das Gerät herum genügend Platz vorhanden ist: mindestens 6 cm an den Seiten und 12 cm dahinter.
- Platzieren Sie das Produkt nicht an einem Ort, an dem es in Kontakt mit korrosiven Gasen oder salzhaltiger Luft gelangen könnte. Dadurch kann es zu Fehlfunktionen kommen.
- Ehe Sie das Produkt bewegen, trennen Sie alle angeschlossenen Kabelverbindungen ab.

## Wartung

---

- Ziehen Sie den Netzstecker aus der Steckdose, wenn Sie das Produkt reinigen.

## Vorsichtsmaßnahmen während der Benutzung

---

- Stecken Sie nicht Ihre Finger oder die Hände in jegliche Öffnungen am Produkt.
- Treten Sie nicht auf das Produkt, und stellen Sie keine schweren Gegenstände darauf ab.

# ACHTUNG

Um die Möglichkeit einer Fehlfunktion oder Beschädigung des Produkts, oder Beschädigung von anderem Eigentum auszuschließen, befolgen Sie die nachstehenden Hinweise.

## Handhabung und Pflege

---

- Verbinden Sie dieses Produkt nicht direkt mit einem öffentlichem WLAN und/oder dem Internet. Verbinden Sie dieses Produkt nur über einen Router (Zugangsknoten) mit starkem Passwortschutz. Wenden Sie sich an den Hersteller Ihres Routers für Informationen zur besten Vorgehensweise für Ihre Sicherheit.
- Verwenden Sie das Produkt nicht in Nähe eines Fernsehers, Radioempfängers oder anderer elektrischer Geräte. Andernfalls können durch dieses Produkt oder die anderen Geräte Störgeräusche entstehen.
- Setzen Sie das Produkt keinem übermäßigen Staub, Vibrationen, übermäßiger Kälte oder Hitze aus, um zu verhindern, dass sich das Gehäuse verformt, es zu einer instabilen Funktionsweise kommt oder Schäden an den internen Komponenten auftreten.
- Installieren Sie das Produkt nicht an Orten, an denen starke Temperaturschwankungen auftreten. Andernfalls entsteht Kondensation im Innern oder an der Oberfläche des Produkts, was zu Ausfall führen kann.
- Wenn es Grund zur Annahme gibt, dass Kondensation aufgetreten sein könnte, lassen Sie das Gerät für mehrere Stunden ausgeschaltet, bis die Kondensation vollständig abgetrocknet ist, um mögliche Schäden zu vermeiden.
- Stellen Sie keine Gegenstände aus Vinyl, Kunststoff oder Gummi auf dem Produkt ab, da andernfalls das Bedienfeld verändert oder verfärbt werden könnte.
- Um die Induzierung unerwünschter Geräusche zu vermeiden, achten Sie auf einen angemessenen Abstand zwischen dem Netzadapter und dem Produkt.
- Verwenden Sie zur Reinigung des Produkts ein trockenes und weiches Tuch. Verwenden Sie keine Verdünnung, Lösungsmittel, keine Reinigungsflüssigkeiten oder mit chemischen Substanzen imprägnierte Reinigungstücher, da dies zu Veränderungen oder Verfärbungen führen kann.
- Reinigen Sie die Fader nicht mit Öl, Fett oder Kontaktreiniger. Dies könnte Probleme mit der elektrischen Leitfähigkeit oder der Beweglichkeit der Fader verursachen.

## Sichern von Daten

---

- Wenn ein Austausch der Batterie für die Uhr erforderlich wird, wenden Sie sich bitte an den Yamaha-Kundendienst. Diese Produkt besitzt eine interne Batterie für die Uhr, so dass die Uhrzeitdaten der internen Uhr auch bei einer Unterbrechung der Stromversorgung erhalten bleiben. Ein Erschöpfen der Uhrbatterie hat zur Folge, dass die Zeitdaten nicht erhalten bleiben, so dass beispielsweise im Produkt gespeicherte Szenes verloren gehen. Die erwartungsgemäße Lebensdauer der Uhrbatterie beträgt 5 Jahre, ist aber von der Einsatzumgebung abhängig.
- Zum Schutz vor Datenverlusten durch Beschädigungen der Medien empfehlen wir Ihnen, Ihre wichtigen Daten auf zwei USB-Geräten / externen Medien zu speichern.

# Informationen

## Hinweise zum Urheberrecht

- Das Kopieren der Software und die Vervielfältigung dieses Handbuchs als Ganzes oder in Teilen sind nur mit ausdrücklicher schriftlicher Genehmigung des Herstellers erlaubt.

## Über die Funktionen/Daten, die mit diesem Produkt geliefert werden

- Auch im Standby-Zustand des Netzschalters weist das Produkt noch einen geringen Stromverbrauch auf. Falls Sie das Produkt für längere Zeit nicht nutzen möchten, sollten Sie unbedingt das Netzkabel aus der Netzsteckdose ziehen.
- (Nur DM3) Dieses Produkt verwendet das von Audinate bereitgestellte Dante-Modul. Das in diesem Produkt verwendete Dante-Modul kann in Dante Controller geprüft werden. Weitere Informationen zu den Open-Source-Lizenzen, die für die einzelnen Dante-Module verwendet werden, finden Sie auf der Website von Audinate. <https://www.audinate.com/software-licensing>
- Die für dieses Produkt geltende Open-Source-Lizenz kann auf dem ABOUT-Bildschirm der Haupteinheit geprüft werden.
- DynaFont ist ein eingetragenes Markenzeichen von DynaComware Taiwan Inc.
- Die XLR-Buchsen sind wie folgt beschaltet (IEC60268-Standard): Stift 1= Masse, Stift 2= heiß (+), Stift 3= kalt (-).

## Über dieses Handbuch

- Die in diesem Handbuch enthaltenen Abbildungen und Bildschirmdarstellungen dienen nur anschaulichen Zwecken.
- Die Steinberg Media Technologies GmbH und die Yamaha Corporation übernehmen keinerlei Garantie hinsichtlich der Nutzung dieser Software und der dazugehörigen Dokumentation und können nicht für die Folgen der Nutzung dieses Handbuchs und der Software verantwortlich gemacht werden.
- Windows ist in den USA und anderen Ländern ein eingetragenes Warenzeichen der Microsoft(R) Corporation.
- Apple, Mac, iPad, iPhone und Lightning sind in den USA und anderen Ländern als Warenzeichen von Apple, Inc. eingetragen.
- IOS ist in den USA und anderen Ländern ein Warenzeichen oder eingetragenes Warenzeichen von Cisco und wird unter Lizenz verwendet.
- Die Firmen- und Produktnamen in diesem Handbuch sind Warenzeichen oder eingetragene Warenzeichen der jeweiligen Unternehmen.
- Software kann ohne vorherige Ankündigung überarbeitet und aktualisiert werden.

## Über die Entsorgung

- Dieses Produkt enthält keine recycelbaren Komponenten. Wenn Sie dieses Produkt entsorgen möchten, wenden Sie sich an die zuständige Behörde.

## Weitere Informationen

Yamaha haftet weder für Schäden, die auf eine unsachgemäße Bedienung oder Änderungen am Produkt zurückzuführen sind noch für den Verlust oder die Zerstörung von Daten.

Die Modellbezeichnung, Seriennummer, der Leistungsbedarf usw. finden Sie in Nähe des Namensschilds, das sich an der Rückseite des Geräts befindet. Sie sollten diese Seriennummer an der unten vorgesehenen Stelle eintragen und dieses Handbuch als dauerhaften Beleg für Ihren Kauf aufbewahren, um im Fall eines Diebstahls die Identifikation zu erleichtern.

**Modell Nr.**

**Seriennr.**

(rear\_de\_02)



### Yamaha Eco-Label

Yamaha Eco-Label ist ein Symbol, das Produkte mit hohem Umweltschutz auszeichnet.

## FCC INFORMATION (U.S.A.)

### 1. **IMPORTANT NOTICE: DO NOT MODIFY THIS UNIT!**

This product, when installed as indicated in the instructions contained in this manual, meets FCC requirements. Modifications not expressly approved by Yamaha may void your authority, granted by the FCC, to use the product.

### 2. **IMPORTANT:** When connecting this product to accessories and/ or another product use only high quality shielded cables. Cable/s supplied with this product **MUST** be used. Follow all installation instructions. Failure to follow instructions could void your FCC authorization to use this product in the USA.

### 3. **NOTE:** This product has been tested and found to comply with the requirements listed in FCC Regulations, Part 15 for Class "B" digital devices. Compliance with these requirements provides a reasonable level of assurance that your use of this product in a residential environment will not result in harmful interference with other electronic devices. This equipment generates/uses radio frequencies and, if not installed and used according to the instructions found in the users manual, may cause interference harmful to the operation of other electronic devices. Compliance with FCC regulations does not guarantee that interference will not occur in all installations. If this product is found to be the source of interference, which can be determined by turning the unit "OFF" and "ON", please try to eliminate the problem by using one of the following measures: Relocate either this product or the device that is being affected by the interference. Utilize power outlets that are on different branch (circuit breaker or fuse) circuits or install AC line filter/s. In the case of radio or TV interference, relocate/reorient the antenna. If the antenna lead-in is 300 ohm ribbon lead, change the lead-in to co-axial type cable. If these corrective measures do not produce satisfactory results, please contact the local retailer authorized to distribute this type of product. If you can not locate the appropriate retailer, please contact Yamaha Corporation of America, Electronic Service Division, 6600 Orangethorpe Ave, Buena Park, CA90620 The above statements apply **ONLY** to those products distributed by Yamaha Corporation of America or its subsidiaries.

(0529-M04 FCC class B)

- This applies only to products distributed by Yamaha Corporation of America.

## COMPLIANCE INFORMATION STATEMENT (Supplier's declaration of conformity procedure)

Responsible Party : Yamaha Corporation of America  
Address : 6600 Orangethorpe Ave., Buena Park, Calif. 90620  
Telephone : 714-522-9011  
Type of Equipment : Digital Mixing Console  
Model Name : DM3, DM3 STANDARD

This device complies with Part 15 of the FCC Rules.

Operation is subject to the following two conditions:

- 1) this device may not cause harmful interference, and
- 2) this device must accept any interference received including interference that may cause undesired operation.

(0529-M02 FCC sDoc)

- This applies only to products distributed by Yamaha Corporation of America.

This product contains a battery that contains perchlorate material.  
Perchlorate Material—special handling may apply.  
See [www.dtsc.ca.gov/hazardouswaste/perchlorate](http://www.dtsc.ca.gov/hazardouswaste/perchlorate).

(0583 Perchlorate)

- This applies only to products distributed by Yamaha Corporation of America.

# INHALT

<b>Einleitung</b>	<b>8</b>
Unterschiede innerhalb der DM3-Serie .....	8
Vorgesehener Benutzer .....	8
Vorgesehene Nutzung .....	8
Zubehör .....	8
Dokumentationsstruktur .....	8
Dienstprogramm-Software .....	9
Firmware-Aktualisierungen .....	9
Im Benutzerhandbuch verwendete Nomenklatur .....	9
<b>Bedienelemente und Funktionen</b>	<b>10</b>
Oberes Bedienfeld .....	10
Rückseite .....	11
Seitenwände .....	12
<b>Verwendung des Displays</b>	<b>13</b>
Verwendung des Displays .....	13
Wechseln zwischen Bildschirmen .....	13
Scrollen .....	13
Einstellen des Q-Werts (Steilheit) für den EQ .....	13
Bedienen von Parametern mit dem [TOUCH AND TURN]-Regler .....	14
<b>Einstellen der internen Uhr</b>	<b>14</b>
<b>Zurücksetzen auf die werksseitigen Vorgabewerte (Initialisierung)</b>	<b>15</b>
<b>Anbringen des optional erhältlichen Rack-Montagesatzes (Separat erhältlich: RK-DM3)</b>	<b>15</b>
<b>Anhang</b>	<b>16</b>
Allgemeine technische Daten .....	16
Abmessungen .....	16
Quellcode-Weitergabe .....	17

# Einleitung

Vielen Dank für Ihren Kauf der DM3, DM3 STANDARD von Yamaha. Damit Sie das Potenzial des Produkts voll ausschöpfen können, lesen Sie vor Gebrauch unbedingt das Benutzerhandbuch. Bewahren Sie sie danach an einem sicheren Platz auf.

## Unterschiede innerhalb der DM3-Serie

---

Das DM3 kann in ein Dante-Audionetzwerk eingebunden werden, das DM3 STANDARD jedoch nicht.

### Hinweis

Wenn nicht anders angegeben, zeigen die Illustrationen Modell DM3.

## Vorgesehener Benutzer

---

Das Produkt ist für Leute vorgesehen, die ein Mischpult als Teil eines PA-Systems in Sälen oder bei Veranstaltungen bedienen.

## Vorgesehene Nutzung

---

Dieses Produkt ist für das Mischen mehrerer Audioquellen konzipiert, z. B. für Live-Band-Auftritte, Firmenveranstaltungen oder Musikproduktionen.

## Zubehör

---

- Benutzerhandbuch (diese Anleitung)
- Netzadapter (PA-L500)
- DOWNLOAD INFORMATION

## Dokumentationsstruktur

---

Die Handbücher der DM3-Serie können als PDF-Dateien von der Yamaha Audio-Website heruntergeladen werden. Die Handbücher können auch im HTML-Format angezeigt werden.

<https://www.yamahaproaudio.com/>

### Benutzerhandbuch (diese Anleitung)

Dieses Dokument behandelt hauptsächlich die grundlegenden Funktionen und die Bezeichnungen von Teilen am Bedienfeld.

### Referenzhandbuch für DM3-Serie

Dieses Dokument beschreibt hauptsächlich Einzelheiten zu Funktionen und zugehörige Bedienvorgänge. Es erläutert auch den Gebrauch der Software (DM3 Editor) zum Einrichten des Geräts und zu seiner Bedienung an einem Computer.

<https://manual.yamaha.com/pa/mixers/dm3/rm/>



### DM3 Editor Installationshandbuch

Dieses Dokument erläutert die Schritte zur Installation von DM3 Editor.

<https://manual.yamaha.com/pa/mixers/dm3/ig/>



### DM3 StageMix Benutzerhandbuch

Das Benutzerhandbuch erläutert die iPad-Applikation zur drahtlosen Steuerung eines Geräts der DM3-Serie.

<https://manual.yamaha.com/pa/mixers/dm3/ug/>



### Verwendung des HTML-Handbuchs

Das Handbuch im HTML-Format kann im Browser eines Computers, Tablets oder Smartphones zur Ansicht gebracht werden. Mithilfe des HTML-Handbuchs erhalten Sie eine Übersicht über Informationen und können gewünschte Informationen schnell finden.



## **Dienstprogramm-Software**

---

Verschiedene Dienstprogramme sind für die DM3-Serie verfügbar. Detaillierte Informationen zur Software ist auf der Yamaha Audio-Website zu finden.

<https://www.yamahaproaudio.com/>

Zum Herunterladen und Installieren von Software sowie zum Vornehmen erweiterter Einstellungen beziehen Sie sich auf die Website und die Installationshandbücher heruntergeladener Programme.

### **DM3 Editor**

Diese Software dient zum Einrichten des Geräts und zur Bedienung an einem Computer. Sie kann auch Geräteeinstellungen sichern und Einrichtungen an Orten ohne die Haupteinheit durchführen.

### **DM3 StageMix**

Dies ist eine iPad-Applikation zur drahtlosen Steuerung des Systems der DM3-Serie. Sie ermöglicht Mischtechnikern die direkte Manipulation von Mischparametern, wie z. B. Positionieren von Interpreten auf der Bühne, vom System entfernt.

### **MonitorMix**

Diese Software wurde für Smart-Geräte zur drahtlosen Steuerung von MIX-Send der DM3-Serie entwickelt.

### **Yamaha Steinberg USB Driver**

Dies ist die Treibersoftware zum Verbinden eines Geräts der DM3 mit einem Computer. Es erlaubt den Austausch von Audiosignalen auf bis zu 18 Eingangs- und 18 Ausgangskanälen mithilfe der DAW-Software sowie die Fernbedienung der DAW-Software.

## **Firmware-Aktualisierungen**

---

Die technische Auslegung der DM3-Serie erlaubt eine Aktualisierung der Firmware der Haupteinheit zur Verbesserung der Bedienbarkeit und Funktionalität sowie zur Beseitigung von Problemen.

Informationen zu Firmware-Aktualisierungen sind auf der nachstehenden Site zu finden.

<https://www.yamahaproaudio.com/>

Informationen zur Aktualisierungsprozedur und zum Vornehmen von Einstellungen für die Haupteinheit finden Sie in der Anleitung zur Firmware-Aktualisierung auf der Website.

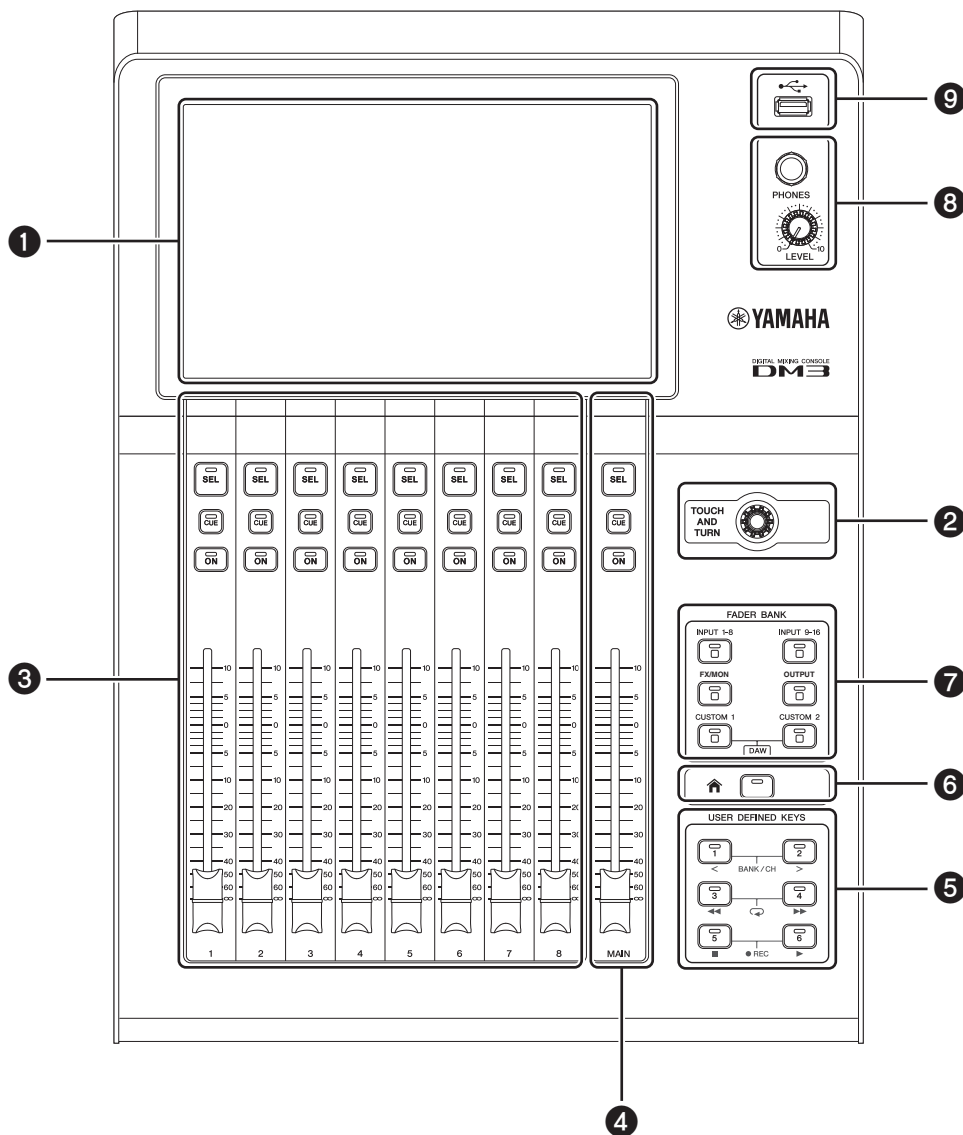
## **Im Benutzerhandbuch verwendete Nomenklatur**

---

In diesem Dokument werden Schalter am Bedienfeld als „Tasten“ bezeichnet. Bedienelemente am Bedienfeld stehen in [eckigen Klammern], um sie von den virtuellen Schaltflächen und Drehreglern zu unterscheiden, die auf dem Bildschirm angezeigt werden. (Beispiel: [CUE]-Taste) Bei einigen Bedienelementen steht vor den eckigen Klammern die Bezeichnung des Bereichs auf dem Bedienfeld. (Beispiel: USER DEFINED KEYS [1]-Taste)

# Bedienelemente und Funktionen

## Oberes Bedienfeld



### 1 Display

Die Bedienung am Display erfolgt durch direktes Berühren des Bildschirms.

### 2 [TOUCH AND TURN]-Regler

Dient zum Einstellen ausgewählter Parameter.

### 3 Kanalzüge

Dieser Bereich entspricht dem Kanalmodul eines traditionellen Analogmischpults. Hier werden die Hauptparameter des gegenwärtig ausgewählten Kanals gesteuert.

### 4 [MAIN]-Bereich

Dieser Bereich dient primär zur Steuerung der Hauptparameter des STEREO-Kanals.

### 5 [USER DEFINED KEYS]-Bereich

Diese Tasten dienen zur Steuerung von Funktionen, die der Benutzer je nach Bedarf zuordnen kann. Standardmäßig sind einige oft verwendete Funktionen wie Tap-Tempo und Lesezeichen zugeordnet.

### 6 [HOME]-Taste

Bewirkt Rückkehr zum HOME-Bildschirm.

### 7 [FADER BANK]-Bereich

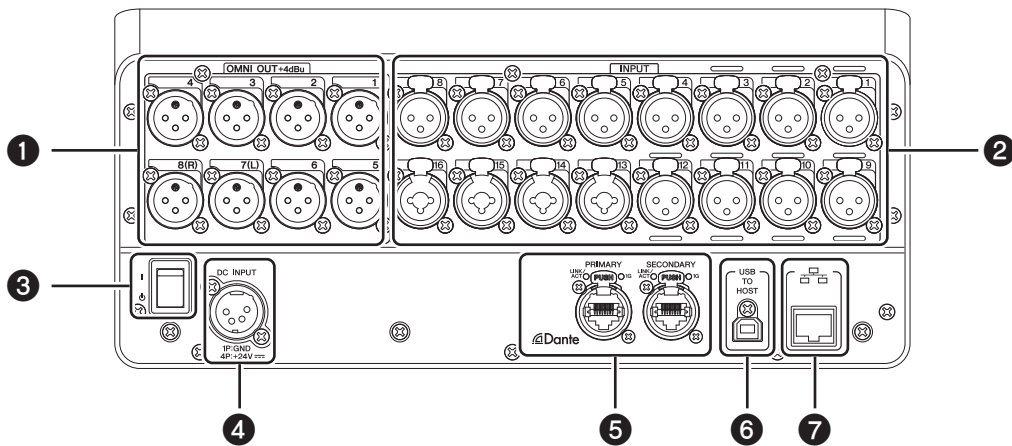
Erlaubt Wechseln der Fader-Zuordnung am Bedienfeld.

### 8 [PHONES]-Bereich

Zum Mithören des per MONITOR ausgewählten Signals oder des CUE-Signals über Kopfhörer.

### 9 USB-Anschluss

Dieser Anschluss dient zum Anschließen eines USB-Speichergeräts.



## 1 [OMNI OUT]-Buchsen

Verfügt über XLR-Ausgangsbuchsen des Typs 3-32 zur Ausgabe analoger Audiosignale. Diese Buchsen werden hauptsächlich zur Ausgabe von MIX-Kanälen und STEREO-Kanälen verwendet.

## 2 [INPUT]-Buchsen

Für den Anschluss von Mikrofonen und Instrumenten.  
 1 bis 12: XLR-Eingangsbuchsen des Typs 3-31  
 13 bis 16: Kombibuchsen, kompatibel mit sowohl Steckern des XLR-Typs als auch TRS-Klinkensteckern.

## 3 Netzschalter

Wenn sich der Schalter in der Stellung ( I ) befindet, ist das Gerät eingeschaltet.

Die Stellung ( O ) ist die Bereitschaftsposition des Netzschalters.

### ACHTUNG

- Der Netzschalter versetzt sich in seine Bereitschaftsposition, wenn nach der letzten Bedienung mindestens 10 Sekunden verstreichen. Das Produkt speichert den Status, der direkt vor dem Bereitschaftszustand vorlag, und gibt ihn beim erneuten Einschalten wieder vor.
- Sollte der Netzschalter in seine Bereitschaftsposition wechseln, lassen Sie mindestens 6 Sekunden verstreichen, bevor Sie ihn wieder einschalten. Wiederholtes EIN-/AUS-Schalten in schneller Folge kann zu Fehlfunktionen führen.

## 4 [DC INPUT]-Anschluss

Hier wird der mitgelieferte Netzadapter angeschlossen. Verbinden Sie zunächst das Produkt mit dem Netzadapter und stecken Sie den Netzstecker dann in die Steckdose.



### WARNUNG

Verwenden Sie ausschließlich das mitgelieferte Kabel als Netzkabel. Verwenden Sie das mitgelieferte Netzkabel auch nie für ein anderes Produkt. Nichtbeachtung kann einen Ausfall, Überhitzung und/oder einen Brand zur Folge haben.



### VORSICHT

- Stellen Sie den Netzschalter immer auf seine Bereitschaftsposition, bevor Sie das Netzkabel einstecken oder abziehen.
- Auch im ausgeschalteten Zustand (Bereitschaft) fließt eine geringe Menge Strom. Ziehen Sie daher immer das Netzkabel aus der Steckdose, wenn das Gerät längere Zeit nicht gebraucht wird.

## 5 Dante PRIMARY/SECONDARY-Anschlüsse (nur DM3)

Diese Anschlüsse sind für Dante-Audio-Netzwerkverbindungen, beispielsweise für I/O-Geräte wie dem Tio1608-D. Verwenden Sie RJ-45-Stecker, die mit Neutrik etherCON CAT5e kompatibel sind.

### ACHTUNG

Zum Schutz gegen elektromagnetische Störungen verwenden Sie ein STP-Kabel (Shielded Twisted Pair). Stellen Sie sicher, dass die Metallteile der Stecker durch leitendes Band oder vergleichbare Mittel elektrisch mit der Abschirmung des STP-Kabels verbunden sind.

## HINWEIS

Verwenden Sie innerhalb des Dante-Netzwerks keine Netzwerk-Switching-EEE-Funktion (\*).

Die interaktiven Stromspareinstellungen zwischen Switches, die mit der EEE-Funktion kompatibel sind, werden automatisch angepasst, aber die interaktive Einstellung wird bei einigen Switches nicht richtig durchgeführt.

Infolgedessen kann die EEE-Funktion an ungeeigneten Punkten im Dante-Netzwerk aktiviert werden, was zu einer schlechten Taktsynchronisation und abgehacktem Ton führen kann.

Beachten Sie daher die nachstehenden Punkte.

- Wenn Sie einen verwalteten Switch verwenden, schalten Sie die EEE-Funktion aller Ports, die Dante verwenden, AUS. Verwenden Sie keine Switches, deren EEE-Funktion nicht ausgeschaltet werden kann.
- Verwenden Sie keine mit der EEE-Funktion kompatiblen Switches bei Einsatz eines verwalteten Switch. Die EEE-Funktion dieser Switches kann nicht ausgeschaltet werden.

\*EEE-Funktion (Energy Efficient Ethernet): Diese Technologie reduziert den Stromverbrauch von Internet-Geräten, wenn der Netzwerkdatenverkehr spärlich ist. Sie wird auch als „Green Ethernet“ oder IEEE802.3az bezeichnet.

## 6 [USB TO HOST]-Anschluss

USB-Anschluss Typ B

Dieses Produkt fungiert als Audioschnittstelle mit bis zu 18 Eingängen/18 Ausgängen, 96 kHz/32 Bit, wenn es über USB-Kabel mit einem Computer verbunden wird. Es erlaubt auch die Steuerung von Geräten der DM3-Serie sowie Fernbedienung von DAW-Software über USB-MIDI.

Für die Kommunikation mit einem Computer ist die Installation von Yamaha Steinberg USB Driver erforderlich.

### ACHTUNG

- Verwenden Sie USB-Kabel, die kürzer als 3 Meter sind.
- Warten Sie zwischen dem Ein- und Ausstecken des USB-Kabels mindestens 6 Sekunden.

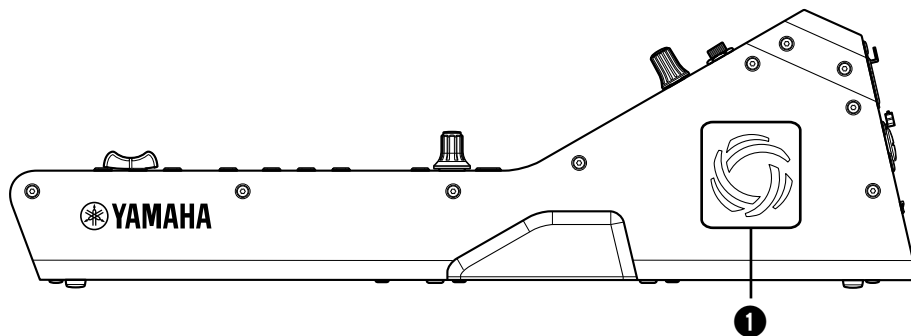
## 7 Network-Anschluss

Dies ist eine RJ-45-Buchse für den Anschluss an einen Computer. Verwenden Sie ein Ethernet-Kabel (CAT5e oder besser wird empfohlen).

### ACHTUNG

Zum Schutz gegen elektromagnetische Störungen verwenden Sie ein STP-Kabel (Shielded Twisted Pair).

## Seitenwände



### 1 Entlüftungsschlitze

Diese Öffnung ist mit einem Kühlventilator versehen, der einen Wärmestau im Inneren verhindern soll. Wenn

die Temperatur im Inneren des Geräts ansteigt, schaltet sich der Kühlventilator automatisch ein.

Es gibt Entlüftungsschlitze an sowohl der linken als auch der rechten Seite.



### VORSICHT

Die Entlüftungsschlitze (Wärmeabfuhröffnungen) dieses Produkts dürfen nicht blockiert werden. Wenn die Entlüftungsschlitze zugestellt oder verdeckt werden, staut sich Wärme im Produkt, was eine Fehlfunktion und/oder einen Brand zur Folge haben kann.

# Verwendung des Displays


## Verwendung des Displays

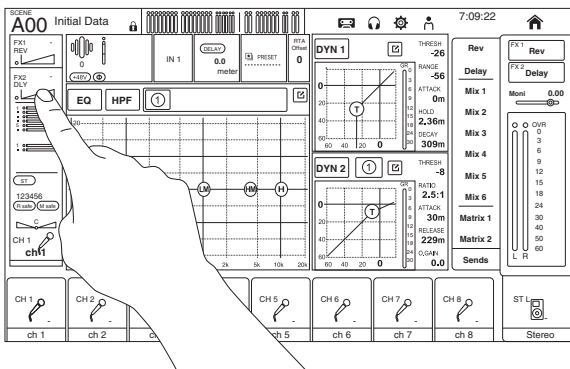
Die Bedienung am Display erfolgt durch direktes Berühren des Bildschirms. Der [TOUCH AND TURN]-Regler kann zum Vornehmen von Feineinstellungen an Parametern verwendet werden.

Die Bedienung kann per Tippen/Doppeltippen sowie durch Gleiten, Wischen und Auf-/Zuziehen erfolgen.


## Wechseln zwischen Bildschirmen

Durch Berühren eines Felds auf dem Bildschirm können Sie zum betreffenden Bildschirm wechseln.

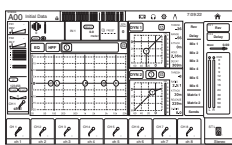
Um zum HOME-Bildschirm zurückzukehren, drücken Sie die [HOME]-Taste .



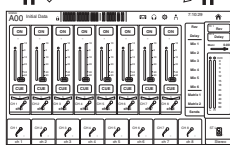
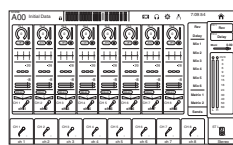
### HINWEIS

Was auf dem HOME-Bildschirm angezeigt wird, kann über Key Function → [HOME] key auf dem SETUP-Bildschirm → PREFERENCE-Bildschirm ausgewählt werden. Bei Auswahl mehrerer Gegenstände wechselt der Bildschirm mit jedem Druck der [HOME]-Taste .

SELECTED CHANNEL-Bereich



CH STRIP-Bereich

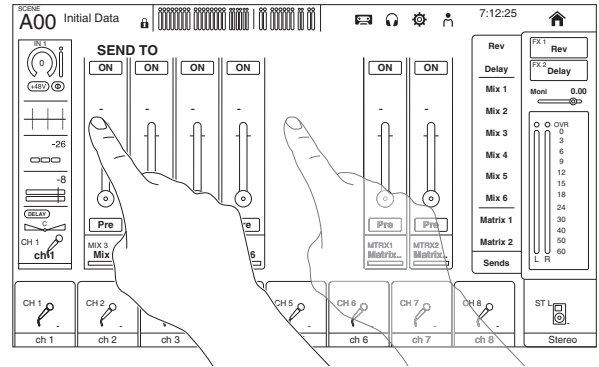


FADER-Bereich

# Scrollen

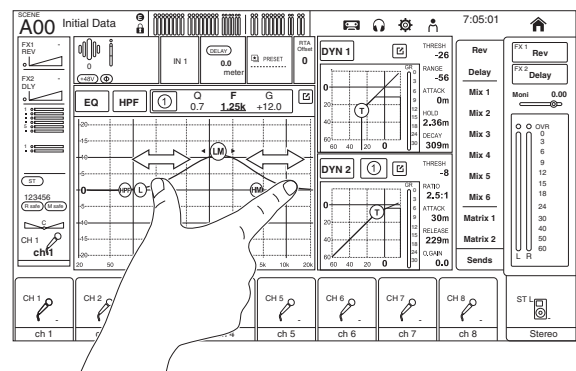
Wenn eine Bildlaufleiste angezeigt wird, können Sie den Bildschirm nach oben und nach unten verschieben, um weitere Inhalte zu betrachten.

Zum schnellen Scrollen verwenden Sie einfach eine Wischgeste.



## Einstellen des Q-Werts (Steilheit) für den EQ

Im manuellen Modus und mit ausgewähltem Handle kann dieses im EQ-Bildschirm auf- oder zugezogen werden, um die Einstellung des Q-Werts zu ermöglichen.



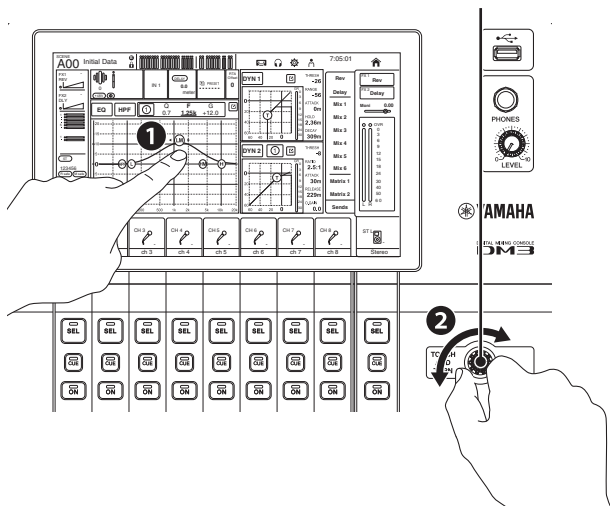
### HINWEIS

Diese Funktionalität ist im 1-knob-Modus nicht verfügbar, in dem mit einem Regler mehrere Parameter gesteuert werden können. Verwenden Sie die Moduswechsel-Schaltfläche oben im Bildschirm, um in den manuellen Modus zu wechseln.

## Bedienen von Parametern mit dem [TOUCH AND TURN]-Regler

Berühren Sie wie unten gezeigt den zu steuernden Parameter (❶) und drehen Sie dann zur Bedienung den [TOUCH AND TURN]-Regler (❷). Um den ausgewählten Parameter herum wird ein rosafarbener Auswahlbereich angezeigt.

[TOUCH AND TURN]-Regler



### HINWEIS

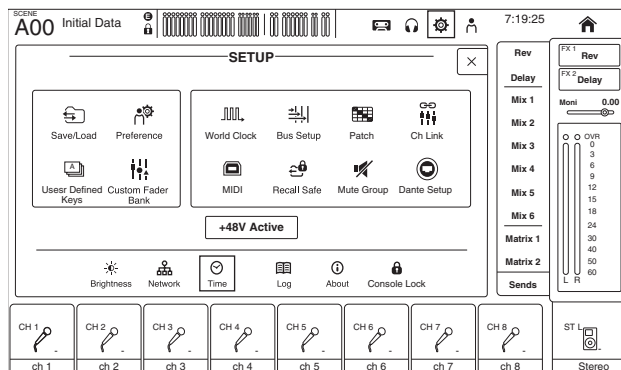
#### „1-knob“ Modus

Der „1-knob“ Modus ermöglicht Ihnen, mehrere EQ- oder Kompressor-Parameter durch einfaches Drehen des [TOUCH AND TURN]-Reglers zu steuern. Wenn der „1-knob“ Modus aktiv ist, können Parameter nicht einzeln eingestellt werden. Sie können den 1-knob-Modus im EQ- und im Kompressor-Bildschirm ein- und ausschalten.

## Einstellen der internen Uhr

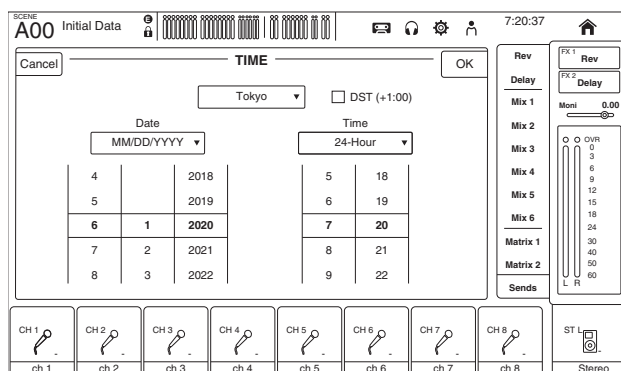
Das Verfahren zum Einstellen von Uhrzeit und Datum für die interne Uhr der DM-Serie und zum Anzeigen von Datum und Uhrzeit wird nachstehend erläutert. Die hier vorgenommenen Datums- und Uhrzeiteinstellungen wirken sich beim Speichern von Scenes auf den Zeitstempel aus.

### 1 Berühren Sie die SETUP-Schaltfläche .



### 2 Berühren Sie die TIME-Schaltfläche.

Der Bildschirm zur Einstellung von Datum und Uhrzeit öffnet sich.



### 3 Schieben Sie zur Einstellung das Datum und/oder die Uhrzeit nach oben oder unten.

### 4 Nach Abschluss der Einstellungen berühren Sie die OK-Schaltfläche.

### 5 Drücken Sie die [HOME]-Taste .


Der HOME-Bildschirm wird wieder angezeigt.

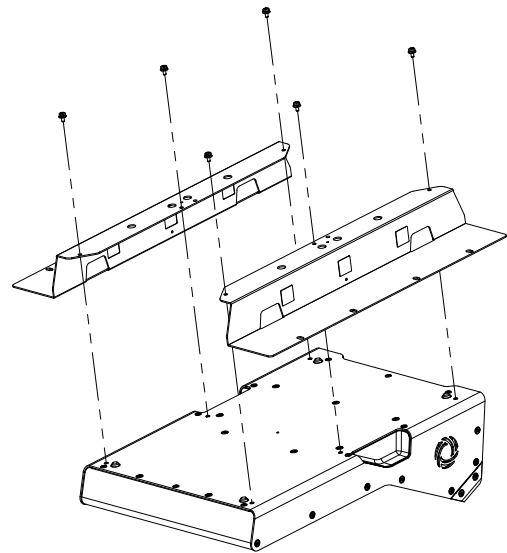
# Zurücksetzen auf die werksseitigen Vorgabewerte (Initialisierung)

Mit dem nachstehenden Schritten können Sie das System wieder in den Zustand zurückversetzen, der bei der Auslieferung vom Werk vorlag.

## HINWEIS

Beachten Sie Ausführen dieses Vorgangs, dass beim Zurücksetzen auf die werksseitigen Vorgabewerte alle im Gerät gespeicherten Daten verloren gehen.

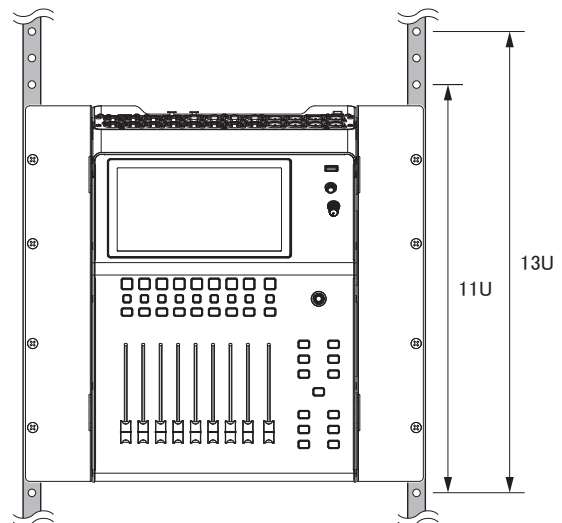
- 1 Schalten Sie das Gerät ein, während Sie die [HOME]-Taste  gedrückt halten.
- 2 Sobald sich der Wartungsbildschirm öffnet, drücken Sie die Initialize All Memories-Schaltfläche. Das System wird auf die werksseitigen Vorgabewerte zurückgesetzt.



- 2 Bauen Sie das Gerät in das Rack ein. Dieses Produkt erfordert Einbauplatz von mindestens 11HE\* zum Einbau in ein Rack. Zur Erleichterung der Kabelanschlüsse empfehlen einen Einbauplatz von mindestens 13HE\*. \*11HE entspricht etwa 489 mm, 13HE etwa 578 mm.

# Anbringen des optional erhältlichen Rack-Montagesatzes (Separat erhältlich: RK-DM3)

 <b>VORSICHT</b>
<b>Vorsichtsmaßnahmen für die Rack-Montage</b> Der Betrieb dieses Produkts wird im Temperaturbereich von 0 bis 40°C garantiert. Wenn es zusammen mit anderen Geräten in einem EIA-Rack eingesetzt wird, lässt die von den einzelnen Geräten erzeugte Wärme die Temperatur im Rack ansteigen, was dazu führen kann, dass dieses Gerät nicht seine volle Leistung entfaltet. Um einen Hitzestau zu vermeiden, bauen Sie das Produkt nur unter den folgenden Bedingungen in ein Rack ein. <ul style="list-style-type: none"><li>• Bei Einbau mit Geräten, die viel Wärme erzeugen, wie beispielsweise Leistungsverstärkern, lassen Sie mindestens 1HE Platz zwischen diesem Gerät und anderen Geräten. Sorgen Sie außerdem durch Installieren einer Lüftereinheit in diesem Zwischenraum, oder durch Freilassen des Raums, für ausreichende Belüftung.</li></ul>



- 1 Installieren Sie die Rack-Montagewinkel. Befestigen Sie die Rack-Montagewinkel mit den 6 Schrauben im Rack-Montagesatz am Gerät. Die Form des linken und rechten Rack-Montagewinkels ist identisch. Vergewissern Sie sich, dass die Rack-Montagewinkel nicht wackeln.

# Anhang

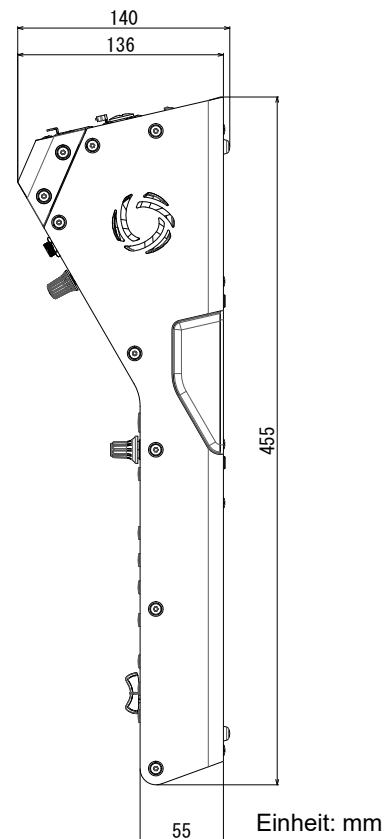
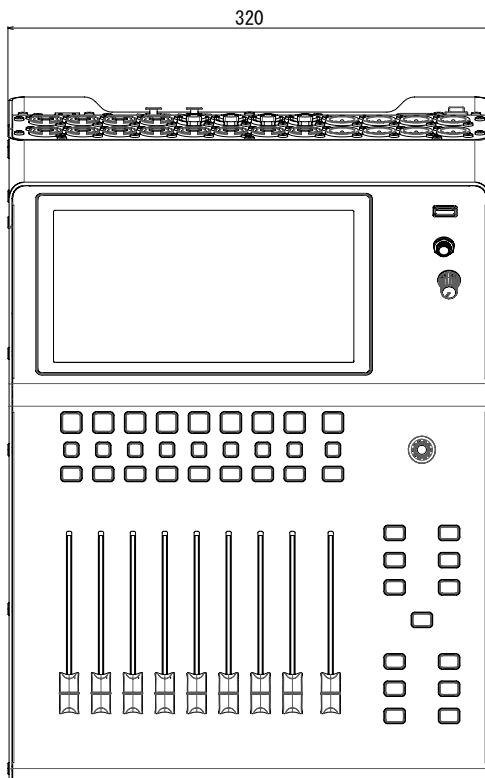
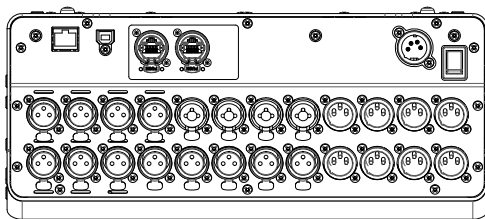
## Allgemeine technische Daten

<b>Abmessungen (B x H x T), Gewicht</b>	320 mm × 140 mm × 455 mm, 6,5 kg
<b>Leistungsaufnahme</b>	43 W
<b>Stromversorgung</b>	DC24 V/2.5 A, PA-L500 (100 V-240 V, 50 Hz/60 Hz)
<b>Temperaturbereich</b>	Betriebstemperaturbereich: 0 bis 40 °C Lagerungstemperaturbereich: -20 bis 60 °C
<b>Sampling-Frequenz</b>	96 kHz/48 kHz
<b>Zubehör</b>	Benutzerhandbuch, Netzadapter (PA-L500, Netzkabel enthalten), DOWNLOAD INFORMATION

\* Der Inhalt dieser Bedienungsanleitung gilt für die neuesten technischen Daten zum Zeitpunkt der Veröffentlichung. Um die neueste Version der Anleitung zu erhalten, rufen Sie die Website von Yamaha auf und laden Sie dann die Datei mit der Bedienungsanleitung herunter.

<https://www.yamahaproaudio.com/>

## Abmessungen





## Quellcode-Weitergabe

---

Drei Jahre lang nach der endgültigen Auslieferung ab Werk können Sie von Yamaha den Quellcode für Teile des Produkts anfordern, die unter der GNU General Public License/GNU Lesser General Public License/RealNetworks Public Source License lizenziert sind, indem Sie an die folgende Adresse schreiben:

10-1 Nakazawa-cho, Naka-ku, Hamamatsu, 430-8650, JAPAN

Marketing & Sales Department, Professional Audio Division, Audio Products Business Unit, Yamaha Corporation

Der Quellcode wird gebührenfrei zur Verfügung gestellt; es kann jedoch sein, dass Sie Yamaha die Kosten für die Zustellung des Codes ersetzen müssen. Der Quellcode kann heruntergeladen werden, indem Sie den folgenden URL besuchen:

<https://www.yamahaproaudio.com/>

- Beachten Sie, dass wir keinerlei Verantwortung für Schäden übernehmen, die durch an der Änderungen (Zusätze/Löschungen) entstehen, die von einer anderen Partei als Yamaha (oder von einer nicht von Yamaha autorisierten Partei) an der Software für dieses Produkt vorgenommen wurden.
- Beachten Sie, dass eine Wiederverwendung des von Yamaha für die öffentliche Domäne freigegebenen Quellcodes nicht garantiert wird. Yamaha trägt keinerlei Verantwortung für den Quellcode.

## Verbraucherinformation zur Sammlung und Entsorgung alter Elektrogeräte



Befindet sich dieses Symbol auf den Produkten, der Verpackung und/oder beiliegenden Unterlagen, so sollten benutzte elektrische Geräte nicht mit dem normalen Haushaltsabfall entsorgt werden.

In Übereinstimmung mit Ihren nationalen Bestimmungen bringen Sie alte Geräte bitte zur fachgerechten Entsorgung, Wiederaufbereitung und Wiederverwendung zu den entsprechenden Sammelstellen.

Durch die fachgerechte Entsorgung der Elektrogeräte helfen Sie, wertvolle Ressourcen zu schützen, und verhindern mögliche negative Auswirkungen auf die menschliche Gesundheit und die Umwelt, die andernfalls durch unsachgerechte Müllentsorgung auftreten könnten.

Für weitere Informationen zum Sammeln und Wiederaufbereiten alter Elektrogeräte kontaktieren Sie bitte Ihre örtliche Stadt- oder Gemeindeverwaltung, Ihren Abfallentsorgungsdienst oder die Verkaufsstelle der Artikel.

### **Information für geschäftliche Anwender in der Europäischen Union:**

Wenn Sie Elektrogeräte ausrangieren möchten, kontaktieren Sie bitte Ihren Händler oder Zulieferer für weitere Informationen.

### **Entsorgungsinformation für Länder außerhalb der Europäischen Union:**

Dieses Symbol gilt nur innerhalb der Europäischen Union. Wenn Sie solche Artikel ausrangieren möchten, kontaktieren Sie bitte Ihre örtlichen Behörden oder Ihren Händler und fragen Sie nach der sachgerechten Entsorgungsmethode.

(weee\_eu\_de\_02)

## Energy Efficiency Information for customers in European Economic Area (EEA), Switzerland and Turkey

<b>Energy Efficiency Information:</b> AC adaptor PA-L500 / Input voltage : 230 V / Input AC frequency : 50 Hz / Output voltage (DC) : 24.0 V / Output current : 2.5 A / Output power : 60.0 W / Average active efficiency : 89.97 % / Efficiency at low load : 87.64 % / No-load power consumption : 0.15 W	English
<b>Informationen zur Energieeffizienz:</b> Netzadapter PA-L500 / Eingangsspannung: 230 V / Netzfrequenz: 50 Hz / Ausgangsspannung (U=): 24,0 V / Ausgangsstrom: 2,5 A / Ausgangsleistung: 60,0 W / Durchschnittliche Effizienz (aktiv): 89,97 % / Effizienz bei niedriger Last: 87,64 % / Stromverbrauch ohne Last: 0,15 W	Deutsch
<b>Informations concernant l'efficacité énergétique :</b> Adaptateur secteur PA-L500 / Tension d'entrée : 230 V / Fréquence d'entrée : 50 Hz / Tension de sortie (CC) : 24,0 V / Courant de sortie : 2,5 A / Puissance de sortie : 60,0 W / Efficacité moyenne en mode actif : 89,97 % / Efficacité à faible charge : 87,64 % / Consommation électrique sans charge : 0,15 W	Français
<b>Informatie over energie-efficiëntie:</b> Netadapter PA-L500 / Ingangsspanning: 230 V / Ingangsfrequentie: 50 Hz / Uitgangsspanning (DC): 24,0 V / Uitgangsstroom: 2,5 A / Uitgangsvermogen: 60,0 W / Gemiddelde actieve efficiëntie: 89,97 % / Efficiëntie bij lage belasting: 87,64 % / Stroomverbruik bij geen belasting: 0,15 W	Nederlands
<b>Información de eficiencia energética:</b> Adaptador de CA PA-L500 / Tensión de entrada: 230 V / Frecuencia de CA de entrada: 50 Hz / Tensión de salida (CC): 24,0 V / Corriente de salida: 2,5 A / Potencia de salida: 60,0 W / Eficiencia activa media: 89,97 % / Eficiencia con carga baja: 87,64 % / Consumo de energía sin carga: 0,15 W	Español
<b>Informazioni sull'efficienza energetica:</b> Adattatore CA PA-L500 / Tensione in ingresso: 230 V / Frequenza CA ingresso: 50 Hz / Tensione in uscita (CC): 24,0 V / Corrente di uscita: 2,5 A / Potenza di uscita: 60,0 W / Efficienza attiva media: 89,97 % / Efficienza a carico ridotto: 87,64 % / Consumo elettrico senza carico: 0,15 W	Italiano
<b>Informações sobre eficiência de energia:</b> Adaptador CA PA-L500 / Tensão de entrada: 230 V / Frequência de CA de entrada: 50 Hz / Tensão de saída (CC): 24,0 V / Corrente de saída: 2,5 A / Potência de saída: 60,0 W / Média de eficiência ativa: 89,97% / Eficiência com baixa carga: 87,64% / Consumo de energia sem carga: 0,15 W	Português
<b>Πληροφορίες ενεργειακής απόδοσης:</b> Προσαρμογέας AC PA-L500 / Τάση εισόδου: 230 V / Συχνότητα εισόδου AC: 50 Hz / Τάση εξόδου (DC): 24,0 V / Ρεύμα εξόδου: 2,5 A / Ισχύς εξόδου: 60,0 W / Μέση ενεργός απόδοση: 89,97% / Απόδοση σε χαμηλό φορτίο: 87,64% / Κατανάλωση ισχύος άνευ φορτίου: 0,15 W	Ελληνικά
<b>Information om energieeffektivitet:</b> Nätdapter PA-L500 / Inspänning: 230 V / Växelströmsfrekvens in: 50 Hz / Utspänning (Likström): 24,0 V / Utgående ström: 2,5 A / Uteffekt: 60,0 W / Genomsnittlig aktiv effektivitet: 89,97 % / Effektivitet vid låg belastning: 87,64 % / Energiförbrukning utan belastning: 0,15 W	Svenska
<b>Oplysninger om energieffektivitet:</b> AC-adapter PA-L500/indgangsspænding: 230 V/indgangs-AC-frekvens: 50 Hz/udgangsspænding (DC): 24,0 V/udgangsstrøm: 2,5 A/udgangseffekt: 60,0 W/gennemsnitlig aktiv effektivitet: 89,97 %/effektivitet ved lav belastning: 87,64 %/strømforbrug ved ingen belastning: 0,15 W	Dansk
<b>Energiatohokkuus tiedot:</b> Verkkoalaite PA-L500 / Tulojännite : 230 V / Tulojännitteen taajuus : 50 Hz / Lähtöjännite (DC) : 24,0 V / Lähtövirta : 2,5 A / Lähtöteho : 60,0 W / Keskimääräinen tehokkuus käytössä : 89,97 % / Tehokkuus pienellä kuormalla : 87,64 % / Kulutus kuormittamattomana : 0,15 W	Suomi
<b>Informacje o efektywności energetycznej:</b> Zasilacz sieciowy PA-L500 / Napięcie wyjściowe: 230 V / Częstotliwość napięcia zasilania prądem zmiennym: 50 Hz / Napięcie wyjściowe (DC): 24,0 V / Prąd wyjściowy: 2,5 A / Maksymalna wyjściowa: 60,0 W / Średnia sprawność robocza: 89,97 % / Sprawność przy niskim poziomie obciążenia: 87,64% / Zużycie energii bez obciążenia: 0,15 W	Polski
<b>Informace o energetické účinnosti:</b> Adaptér napájení PA-L500 / Vstupní napětí: 230 V / Vstupní frekvence střídavého proudu: 50 Hz / Výstupní napětí (DC): 24,0 V / Výstupní proud: 2,5 A / Výstupní výkon: 60,0 W / Průměrná účinnost v aktivním režimu: 89,97 % / Účinnost při nízké zátěži: 87,64 % / Spotřeba ve stavu bez zátěže: 0,15 W	Čeština
<b>Energiahatékonysági adatok:</b> PA-L500 hálózati adapter / Beviteli feszültség: 230 V / Beviteli hálózati frekvencia: 50 Hz / Kimeneti feszültség (DC): 24,0 V / Kimenő áramerősség: 2,5 A / Kimeneti teljesítmény: 60,0 W / Átlagos aktív teljesítmény: 89,97% / Hatékonyság alacsony töltésnél: 87,64% / Teljesítményfelvétel nem töltöttségénél: 0,15 W	Magyar
<b>Energiatõhususe teave:</b> AC-adapter PA-L500 / Sisendpinge: 230 V / Sisendi voolusagedus: 50 Hz / Väljundpinge (DC): 24,0 V / Väljundvool: 2,5 A / Väljundvõimsus: 60,0 W / Tõõseisundi keskmine kasutegur: 89,97% / Tõõhusus väikese koormuse juures: 87,64% / Energiatarbimine koormamata seisundis: 0,15 W	Eesti
<b>Informācija par energoefektivitāti:</b> Maiņstrāvas adapteris PA-L500 / Ieejas spriegums: 230 V / Ieejas maiņstrāvas frekvence: 50 Hz / Izejas spriegums (līdzstrāva): 24,0 V / Izejas strāva: 2,5 A / Izejas jauda: 60,0 W / Vidējā aktīvā efektivitāte: 89,97 % / Efektivitāte ar mazu slodzi: 87,64 % / Enerģijas patēriņš bez slodzes: 0,15 W	Latviešu
<b>Energijos naudojimo efektyvumo informacija:</b> Kintamosios srovės adapteris PA-L500 / Įėjimo įtampa: 230 V / Įėjimo kintamosios srovės dažnis: 50 Hz / Išėjimo įtampa (nuolatinė srovė): 24,0 V / Išėjimo srovė: 2,5 A / Išvesties galia: 60,0 W / Vidutinis efektyvumas aktyviojo režimo: 89,97 % / Efektyvumas esant mažai apkrovai: 87,64 % / Energijos sąnaudos be apkrovos: 0,15 W	Lietuvių
<b>Informácie o energetickej účinnosti:</b> Adaptér napájania PA-L500 / Vstupné napätie: 230 V / Vstupná frekvencia striedavého prúdu: 50 Hz / Výstupné napätie (DC): 24,0 V / Výstupný prúd: 2,5 A / Výstupný výkon: 60,0 W / Priemerná účinnosť v aktívnom režime: 89,97 % / Účinnosť pri nízkej záťaži: 87,64 % / Spotreba v stave bez záťaže: 0,15 W	Slovenčina
<b>Podatki o energetske učinkovitosti:</b> Električni napajalnik PA-L500 / Vhodna napetost: 230 V / Vhodna frekvenca izmeničnega toka: 50 Hz / Izhodna napetost (enosmerni tok): 24,0 V / Izhodni tok: 2,5 A / Izhodna moč: 60,0 W / Povprečna učinkovitost – v času delovanja: 89,97 % / Učinkovitost pri nižji obremenitvi: 87,64 % / Poraba energije – brez obremenitve: 0,15 W	Slovenščina
<b>Информация за енергийна ефективност:</b> Адаптер за променливотоково захранване PA-L500 / Входно напрежение : 230 V / Входна честота (променлив ток) : 50 Hz / Изходно напрежение (постоянен ток) : 24,0 V / Изходен ток : 2,5 A / Изходна мощност : 60,0 W / Средна активна ефективност : 89,97 % / Ефективност при ниско натоварване : 87,64 % / Консумация на енергия без натоварване : 0,15 W	Български
<b>Informații privind eficiența energetică:</b> Adaptor CA PA-L500 / Tensiune de intrare: 230 V / Frecvență CA de intrare: 50 Hz / Tensiune de ieșire (CC): 24,0 V / Curent de ieșire: 2,5 A / Putere de ieșire: 60,0 W / Eficiență activă medie: 89,97 % / Eficiență la sarcină redusă: 87,64 % / Consum electric fără sarcină: 0,15 W	Română
<b>Informacije o energetskej učinkovitosti:</b> Prilagodnik izmjeničnog napajanja PA-L500 / Ulazni napon: 230 V / Ulazna frekvencija izmjeničnog napajanja: 50 Hz / Izlazni napon (istosmjerna struja): 24,0 V / Izlazna struja: 2,5 A / Izlazna snaga: 60,0 W / Prosječna aktivna učinkovitost: 89,97 % / Učinkovitost pri niskom opterećenju: 87,64 % / Potrošnja energije bez opterećenja: 0,15 W	Hrvatski
<b>Enerji Verimliliği Bilgileri:</b> AC adaptörü PA-L500 / Giriş gerilimi : 230 V / Giriş AC frekansı : 50 Hz / Çıkış gerilimi (DC) : 24,0 V / Çıkış akımı : 2,5 A / Çıkış gücü : 60,0 W / Ortalama etkin verimlilik : %89,97 / Düşük yükte verimlilik : %87,64 / Yüksüz güç tüketimi : 0,15 W	Türkçe

# Important Notice: Guarantee Information for customers in European Economic Area (EEA) and Switzerland

<b>Important Notice: Guarantee Information for customers in EEA* and Switzerland</b> For detailed guarantee information about this Yamaha product, and Pan-EEA* and Switzerland warranty service, please either visit the website address below (Printable file is available at our website) or contact the Yamaha representative office for your country. * EEA: European Economic Area	<b>English</b>
<b>Wichtiger Hinweis: Garantie-Information für Kunden in der EWR* und der Schweiz</b> Für nähere Garantie-Information über dieses Produkt von Yamaha, sowie über den Pan-EWR*- und Schweizer Garantieservice, besuchen Sie bitte entweder die folgend angegebene Internetadresse (eine druckfähige Version befindet sich auch auf unserer Webseite), oder wenden Sie sich an den für Ihr Land zuständigen Yamaha-Vertrieb. *EWR: Europäischer Wirtschaftsraum	<b>Deutsch</b>
<b>Remarque importante: informations de garantie pour les clients de l'EEE et la Suisse</b> Pour des informations plus détaillées sur la garantie de ce produit Yamaha et sur le service de garantie applicable dans l'ensemble de l'EEE ainsi qu'en Suisse, consultez notre site Web à l'adresse ci-dessous (le fichier imprimable est disponible sur notre site Web) ou contactez directement Yamaha dans votre pays de résidence. * EEE : Espace Economique Européen	<b>Français</b>
<b>Belangrijke mededeling: Garantie-informatie voor klanten in de EER* en Zwitserland</b> Voor gedetailleerde garantie-informatie over dit Yamaha-product en de garantieservice in heel de EER* en Zwitserland, gaat u naar de onderstaande website (u vindt een afdrukbaar bestand op onze website) of neemt u contact op met de vertegenwoordiging van Yamaha in uw land. * EER: Europese Economische Ruimte	<b>Nederlands</b>
<b>Aviso importante: información sobre la garantía para los clientes del EEE* y Suiza</b> Para una información detallada sobre este producto Yamaha y sobre el soporte de garantía en la zona EEE* y Suiza, visite la dirección web que se incluye más abajo (la versión del archivo para imprimir esta disponible en nuestro sitio web) o póngase en contacto con el representante de Yamaha en su país. * EEE: Espacio Económico Europeo	<b>Español</b>
<b>Avviso importante: informazioni sulla garanzia per i clienti residenti nell'EEA* e in Svizzera</b> Per informazioni dettagliate sulla garanzia relativa a questo prodotto Yamaha e l'assistenza in garanzia nei paesi EEA* e in Svizzera, potete consultare il sito Web all'indirizzo riportato di seguito (è disponibile il file in formato stampabile) oppure contattare l'ufficio di rappresentanza locale della Yamaha. * EEA: Area Economica Europea	<b>Italiano</b>
<b>Aviso importante: informações sobre as garantias para clientes da AEE* e da Suíça</b> Para obter uma informação pormenorizada sobre este produto da Yamaha e sobre o serviço de garantia na AEE* e na Suíça, visite o site a seguir (o arquivo para impressão está disponível no nosso site) ou entre em contato com o escritório de representação da Yamaha no seu país. * AEE: Área Económica Européia	<b>Português</b>
<b>Σημαντική σημείωση: Πληροφορίες εγγύησης για τους πελάτες στον ΕΟΧ* και Ελλάδα</b> Για λεπτομερείς πληροφορίες εγγύησης σχετικά με το παρόν προϊόν της Yamaha και την κάλυψη εγγύησης σε όλες τις χώρες του ΕΟΧ και την Ελλάδα, επισκεφτείτε την παρακάτω ιστοσελίδα (Εκτυπώσιμη μορφή είναι διαθέσιμη στην ιστοσελίδα μας) ή απευθυνθείτε στην αντιπροσωπεία της Yamaha στη χώρα σας. * ΕΟΧ: Ευρωπαϊκός Οικονομικός Χώρος	<b>Ελληνικά</b>
<b>Viktigt: Garantiinformation för kunder i EES-området* och Schweiz</b> För detaljerad information om denna Yamahaprodukt samt garantiservice i hela EES-området* och Schweiz kan du antingen besöka nedanstående webbadress (en utskriftsvänlig fil finns på webbplatsen) eller kontakta Yamahas officiella representant i ditt land. * EES: Europeiska Ekonomiska Samarbetsområdet	<b>Svenska</b>
<b>Viktig merknad: Garantiinformasjon for kunder i EØS* og Sveits</b> Detaljert garantiinformasjon om dette Yamaha-produktet og garantiservice for hele EØS-området* og Sveits kan fås enten ved å besøke nettstedene nedenfor (utskriftsversjon finnes på våre nettsider) eller kontakte Yamahas kontoret i landet der du bor. *EØS: Det europeiske økonomiske samarbeidsområdet	<b>Norsk</b>
<b>Vigtig oplysning: Garantioplysninger til kunder i EØ* og Schweiz</b> De kan finde detaljerede garantioplysninger om dette Yamaha-produkt og den fælles garantiserviceordning for EØ* (og Schweiz) ved at besøge det websted, der er angivet nedenfor (der findes en fil, som kan udskrives, på vores websted), eller ved at kontakte Yamahas nationale repræsentationskontor i det land, hvor De bor. * EØ: Det Europæiske Økonomiske Område	<b>Dansk</b>
<b>Tärkeä ilmoitus: Takuutiedot Euroopan talousalueen (ETA)* ja Sveitsin asiakkaille</b> Tämän Yamaha-tuotteen sekä ETA-alueen ja Sveitsin takuuta koskevat yksityiskohtaiset tiedot saatte alla olevasta nettiosoitteesta. (Tulostettava tiedosto saatavissa sivustollamme.) Voititte myös ottaa yhteyttä paikalliseen Yamaha-edustajaan. *ETA: Euroopan talousalue	<b>Suomi</b>
<b>Ważne: Warunki gwarancyjne obowiązujące w EOG* i Szwajcarii</b> Aby dowiedzieć się więcej na temat warunków gwarancyjnych tego produktu firmy Yamaha i serwisu gwarancyjnego w całym EOG* i Szwajcarii, należy odwiedzić wskazaną poniżej stronę internetową (Plik gotowy do wydruku znajduje się na naszej stronie internetowej) lub skontaktować się z przedstawicielstwem firmy Yamaha w swoim kraju. * EOG — Europejski Obszar Gospodarczy	<b>Polski</b>
<b>Důležité oznámení: Záruční informace pro zákazníky v EHS* a ve Švýcarsku</b> Podrobné záruční informace o tomto produktu Yamaha a záručním servisu v celém EHS* a ve Švýcarsku naleznete na níže uvedené webové adrese (soubor k tisku je dostupný na našich webových stránkách) nebo se můžete obrátit na zastoupení firmy Yamaha ve své zemi. * EHS: Evropský hospodářský prostor	<b>Česky</b>
<b>Fontos figyelemztetés: Garancia-információk az EGT* területén és Svájcban élő vásárlók számára</b> A jelen Yamaha termékre vonatkozó részletes garancia-információk, valamint az EGT*-re és Svájcra kiterjedő garanciális szolgáltatás tekintetében keresse fel webhelyünket az alábbi címen (a webhelyen nyomtatható fájl is található), vagy pedig lépjen kapcsolatba az országában működő Yamaha képviselői irodával. * EGT: Európai Gazdasági Térség	<b>Magyar</b>
<b>Oluline märkus: Garantiiteave Euroopa Majanduspiirkonna (EMP)* ja Šveitsi klientidele</b> Täpsemate teabe saamiseks selle Yamaha toote garantii ning kogu Euroopa Majanduspiirkonna ja Šveitsi garantiiteeninduse kohta, külastage palun veebisaiti alljärgneval aadressil (meie saidil on saadaval printitav fail) või pöörduge Teie regiooni Yamaha esinduse poole. * EMP: Euroopa Majanduspiirkond	<b>Eesti keel</b>
<b>Svarīgs paziņojums: garantijas informācija klientiem EEZ* un Šveicē</b> Lai saņemtu detalizētu garantijas informāciju par šo Yamaha produktu, kā arī garantijas apkalpošanu EEZ* un Šveicē, lūdzu, apmeklējiet zemāk norādīto tīmekļa vietnes adresi (tīmekļa vietnē ir pieejams drukājams fails) vai sazinieties ar jūsu valsti apkalpojošo Yamaha pārstāvniecību. * EEZ: Eiropas Ekonomikas zona	<b>Latviešu</b>
<b>Dėmesio: informacija dėl garantijos pirkėjams EEE* ir Šveicarijoje</b> Jei reikia išsamios informacijos apie šį „Yamaha“ produktą ir jo techninę priežiūrą visoje EEE* ir Šveicarijoje, apsilankykite mūsų svetainėje toliau nurodytu adresu (svetainėje yra spausdintinas failas) arba kreipkitės į „Yamaha“ atstovybę savo šaliai. *EEE – Europos ekonominė erdvė	<b>Lietuvių kalba</b>
<b>Dôležité upozornenie: Informácie o záruke pre zákazníkov v EHP* a Švajčiarsku</b> Podrobné informácie o záruke týkajúce sa tohto produktu od spoločnosti Yamaha a garančnom servise v EHP* a Švajčiarsku nájdete na webovej stránke uvedenej nižšie (na našej webovej stránke je k dispozícii súbor na tlač) alebo sa obráťte na zástupcu spoločnosti Yamaha vo svojej krajine. * EHP: Európsky hospodársky priestor	<b>Slovenčina</b>
<b>Pomembno obvestilo: Informacije o garanciji za kupce v EGP* in Švici</b> Za podrobnejše informacije o tem Yamahinem izdelku ter garancijskem servisu v celotnem EGP in Švici, obiščite spletno mesto, ki je navedeno spodaj (natisljiva datoteka je na voljo na našem spletnem mestu), ali se obrnite na Yamahinega predstavnika v svoji državi. * EGP: Evropski gospodarski prostor	<b>Slovenščina</b>
<b>Важно съобщение: Информация за гаранцията за клиенти в ЕИП* и Швейцария</b> За подробна информация за гаранцията за този продукт на Yamaha и гаранционното обслужване в паневропейската зона на ЕИП* и Швейцария или посетете посочения по-долу уеб сайт (на нашия уеб сайт има файл за печат), или се свържете с представителния офис на Yamaha във вашата страна. * ЕИП: Европейско икономическо пространство	<b>Български език</b>
<b>Notificare importantă: Informații despre garanție pentru clienții din SEE* și Elveția</b> Pentru informații detaliate privind acest produs Yamaha și serviciul de garanție Pan-SEE* și Elveția, vizitați site-ul la adresa de mai jos (fișierul imprimabil este disponibil pe site-ul nostru) sau contactați biroul reprezentanței Yamaha din țara dumneavoastră. * SEE: Spațiul Economic European	<b>Limba română</b>
<b>Važna obavijest: Informacije o jamstvu za države EGP-a i Švicarske</b> Za detaljne informacije o jamstvu za ovaj Yamahin proizvod te jamstvenom servisu za cijeli EGP i Švicarsku, molimo Vas da posjetite web-stranicu navedenu u nastavku ili kontaktirate ovlaštenog Yamahinog dobavljača u svojoj zemlji. * EGP: Evropski gospodarski prostor	<b>Hrvatski</b>

<https://europe.yamaha.com/warranty/>

# MEMO

# MEMO

## ADDRESS LIST

### NORTH AMERICA

#### CANADA

**Yamaha Canada Music Ltd.**  
135 Milner Avenue, Toronto, Ontario,  
M1S 3R1, Canada  
Tel: +1-416-298-1311

#### U.S.A.

**Yamaha Corporation of America**  
6600 Orangethorpe Avenue, Buena Park, CA  
90620, U.S.A.  
Tel: +1-714-522-9011

### CENTRAL & SOUTH AMERICA

#### MEXICO

**Yamaha de México, S.A. de C.V.**  
Av. Insurgentes Sur 1647 Piso 9, Col. San José  
Insurgentes, Delegación Benito Juárez, CDMX,  
C.P. 03900, México  
Tel: +52-55-5804-0600

#### BRAZIL

**Yamaha Musical do Brasil Ltda.**  
Praça Professor José Lannes, 40-Cjs 21 e 22,  
Brooklin Paulista Novo CEP 04571-100 – São  
Paulo – SP, Brazil  
Tel: +55-11-3704-1377

#### ARGENTINA

**Yamaha Music Latin America, S.A.,  
Sucursal Argentina**  
Olga Cossettini 1553, Piso 4 Norte,  
Madero Este-C1107CEK,  
Buenos Aires, Argentina  
Tel: +54-11-4119-7000

#### PANAMA AND OTHER LATIN AMERICAN/CARIBBEAN REGIONS

**Yamaha Music Latin America, S.A.**  
Edif. Torre Banco General, Piso 7, Urbanización  
Marbella, Calle 47 y Aquilino de la Guardia,  
Ciudad de Panamá, República de Panamá  
Tel: +507-269-5311

### EUROPE

#### THE UNITED KINGDOM/IRELAND

**Yamaha Music Europe GmbH (UK)**  
Sherbourne Drive, Tilbrook, Milton Keynes,  
MK7 8BL, U.K.  
Tel: +44-1908-366700

#### GERMANY

**Yamaha Music Europe GmbH**  
Siemensstrasse 22-34, 25462 Rellingen, Germany  
Tel: +49-4101-303-0

#### SWITZERLAND/LIECHTENSTEIN

**Yamaha Music Europe GmbH, Branch  
Switzerland in Thalwil**  
Seestrasse 18a, 8800 Thalwil, Switzerland  
Tel: +41-44-3878080

#### AUSTRIA/BULGARIA/ CZECH REPUBLIC/HUNGARY/ ROMANIA/SLOVAKIA/SLOVENIA

**Yamaha Music Europe GmbH  
Branch Austria**  
Schleiergasse 20, 1100 Wien, Austria  
Tel: +43-1-60203900

#### POLAND

**Yamaha Music Europe  
Sp.z o.o. Oddział w Polsce**  
ul. Młynarska 48, 01-171 Warszawa, Poland  
Tel: +48-22-880-08-88

#### MALTA

**Olimpus Music Ltd.**  
Valletta Road, Mosta MST9010, Malta  
Tel: +356-2133-2093

### NETHERLANDS/BELGIUM/ LUXEMBOURG

**Yamaha Music Europe Branch Benelux**  
Wattbaan 1 3439ML Nieuwegein, The Netherlands  
Tel: +31-347-358040

#### FRANCE

**Yamaha Music Europe**  
7 rue Ambroise Croizat, Zone d'activités de Pariest,  
77183 Croissy-Beaubourg, France  
Tel: +33-1-6461-4000

#### ITALY

**Yamaha Music Europe GmbH, Branch Italy**  
Via Tinelli N.67/69 20855 Gerno di Lesmo (MB),  
Italy  
Tel: +39-039-9065-1

#### SPAIN/PORTUGAL

**Yamaha Music Europe GmbH Ibérica, Sucursal  
en España**  
Ctra. de la Coruña km. 17,200, 28231  
Las Rozas de Madrid, Spain  
Tel: +34-91-639-88-88

#### GREECE

**Philippos Nakas S.A. The Music House**  
19th klm. Leof. Lavriou 190 02 Peania – Attiki,  
Greece  
Tel: +30-210-6686168

#### SWEDEN/FINLAND/ICELAND

**Yamaha Music Europe GmbH Germany Filial  
Scandinavia**  
JA Wettergrensgata 1, 400 43 Göteborg, Sweden  
Tel: +46-31-89-34-00

#### DENMARK

**Yamaha Music Denmark,  
Filial of Yamaha Music Europe GmbH, Tyskland**  
Generatorvej 8C, ST. TH. , 2860 Søborg, Denmark  
Tel: +45-44-92-49-00

#### NORWAY

**Yamaha Music Europe GmbH Germany -  
Norwegian Branch**  
c/o Box 30053, 400 43 Göteborg, Sweden  
Tel: +47-6716-7800

#### CYPRUS

**Yamaha Music Europe GmbH**  
Siemensstrasse 22-34, 25462 Rellingen, Germany  
Tel: +49-4101-303-0

#### RUSSIA

**Yamaha Music (Russia) LLC.**  
Room 37, entrance 7, bld. 7, Kievskaya street,  
Moscow, 121059, Russia  
Tel: +7-495-626-5005

#### OTHER EUROPEAN REGIONS

**Yamaha Music Europe GmbH**  
Siemensstrasse 22-34, 25462 Rellingen, Germany  
Tel: +49-4101-3030

### AFRICA

**Yamaha Music Gulf FZE**  
JAFZA-16, Office 512, P.O.Box 17328,  
Jebel Ali FZE, Dubai, UAE  
Tel: +971-4-801-1500

### MIDDLE EAST

#### TURKEY

**Ertekin Elektronik tic. ve san. as**  
Kagithane Ofis Park Baglar Cad.  
No: 14 D/6 Kagithane 34406  
ISTANBUL / TÜRKIYE  
Tel: +90-212-312-24-24

#### OTHER REGIONS

**Yamaha Music Gulf FZE**  
JAFZA-16, Office 512, P.O.Box 17328,  
Jebel Ali FZE, Dubai, UAE  
Tel: +971-4-801-1500

### ASIA

#### MAINLAND CHINA

**Yamaha Music & Electronics (China) Co.,Ltd.**  
2F, Yunhedasha, 1818 Xinzha-lu, Jingan-qu,  
Shanghai, China  
Tel: +86-400-051-7700

#### INDIA

**Yamaha Music India Private Limited**  
P-401, JMD Megapolis, Sector-48, Sohna Road,  
Gurugram-122018, Haryana, India  
Tel: +91-124-485-3300

#### INDONESIA

**PT Yamaha Musik Indonesia Distributor**  
Yamaha Music Center Bldg. Jalan Jend. Gatot  
Subroto Kav. 4, Jakarta 12930, Indonesia  
Tel: +62-21-520-2577

#### KOREA

**Yamaha Music Korea Ltd.**  
11F, Prudential Tower, 298, Gangnam-daero,  
Gangnam-gu, Seoul, 06253, Korea  
Tel: +82-2-3467-3300

#### MALAYSIA

**Yamaha Music (Malaysia) Sdn. Bhd.**  
No.8, Jalan Perbandaran, Kelana Jaya, 47301  
Petaling Jaya, Selangor, Malaysia  
Tel: +60-3-78030900

#### SINGAPORE

**Yamaha Music (Asia) Private Limited**  
Block 202 Hougang Street 21, #02-00,  
Singapore 530202, Singapore  
Tel: +65-6740-9200

#### TAIWAN

**Yamaha Music & Electronics Taiwan Co.,Ltd.**  
2F., No.1, Yuandong Rd., Banqiao Dist.,  
New Taipei City 22063, Taiwan  
Tel: +886-2-7741-8888

#### THAILAND

**Siam Music Yamaha Co., Ltd.**  
3, 4, 15, 16th Fl., Siam Motors Building,  
891/1 Rama 1 Road, Wangmai,  
Pathumwan, Bangkok 10330, Thailand  
Tel: +66-2215-2622

#### VIETNAM

**Yamaha Music Vietnam Company Limited**  
15th Floor, Nam A Bank Tower, 201-203 Cach  
Mang Thang Tam St., Ward 4, Dist.3,  
Ho Chi Minh City, Vietnam  
Tel: +84-8-3818-1122

#### OTHER ASIAN REGIONS

<http://asia.yamaha.com/>

### OCEANIA

#### AUSTRALIA

**Yamaha Music Australia Pty. Ltd.**  
Level 1, 80 Market Street, South Melbourne,  
VIC 3205, Australia  
Tel: +61-3-9693-5111

#### REGIONS AND TRUST TERRITORIES IN PACIFIC OCEAN

<http://asia.yamaha.com/>

Yamaha Pro Audio global website  
<https://www.yamahaproaudio.com/>  
Yamaha Downloads  
<https://download.yamaha.com/>

© 2021 Yamaha Corporation  
Published 02/2023  
NVEM-B1

