

YAMAHA YHT-1810 Heimkinoanlage

Deutsch Anschlusshinweise

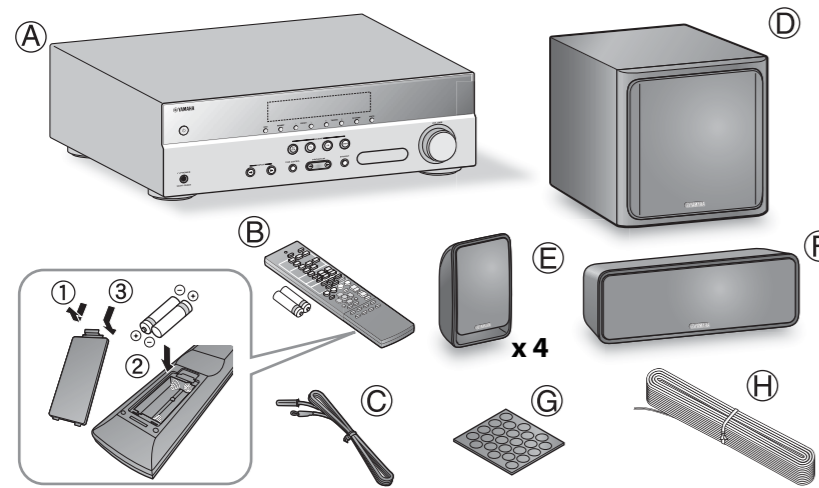
YAMAHA CORPORATION
© 2014 Yamaha Corporation
Printed in China ZK47410

Das Heimkinopaket YHT-1810 von Yamaha enthält alles, was man benötigt, um sein Heimkino mit einer perfekten Klangqualität auszustatten. Bitte befolgen Sie die hier erwähnten Anschlusshinweise, um Ihr Heimkino so schnell wie möglich mit einer Klangqualität auszustatten, die Sie sich nie hätten träumen lassen. In Teil „A“ wird erklärt, wie man die Boxen und Antenne anschließt. In Teil „B“ erfahren Sie, wie die einzelnen AV-Bausteine angeschlossen werden müssen. Ausführliche Anweisungen und wichtige Vorsichtsmaßnahmen finden Sie in der Bedienungsanleitung.

Achtung: Lösen Sie zunächst den Netzanschluss aller Geräte.

Teil „A“: Boxen und Antenne

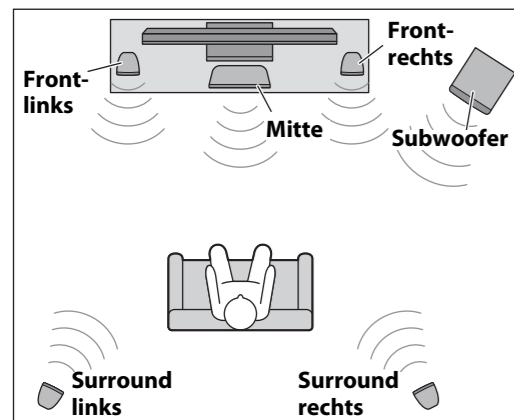
1 Überprüfen des Lieferumfangs



Packen Sie alle gelieferten Gegenstände aus. Für die in diesen Anschluss Hinweisen erwähnten Schritte benötigen Sie folgende Dinge. Eine vollständige Auflistung des Lieferumfangs finden Sie in den Bedienungsanleitungen.

- | | |
|---|----------------------------------|
| A AV-Receiver (HTR-2067) | D Subwoofer (NS-SWP20) |
| B Fernbedienung und zwei Batterien (AAA, R03, UM-4) | E Front-/Surround-Boxen (NS-B20) |
| C FM-Antenne (Die Art der FM-Antenne hängt vom Auslieferungsland ab.) | F Mittenbox (NS-C20) |
| | G Rutschfeste GummifüÙe |
| | H Lautsprecherkabel |

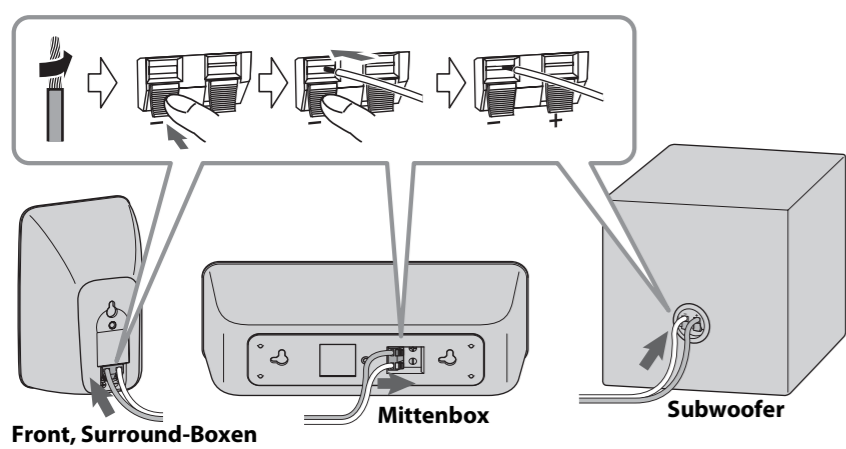
2 Aufstellen der Boxen



Die vier Front- und Surround-Boxen sind jeweils identisch, so dass es egal ist, welche in der betreffenden Position verwendet wird.

Stellen Sie die Boxen wie in der Abbildung gezeigt auf. Weitere Aufstellungshinweise finden Sie in den betreffenden Bedienungsanleitungen.

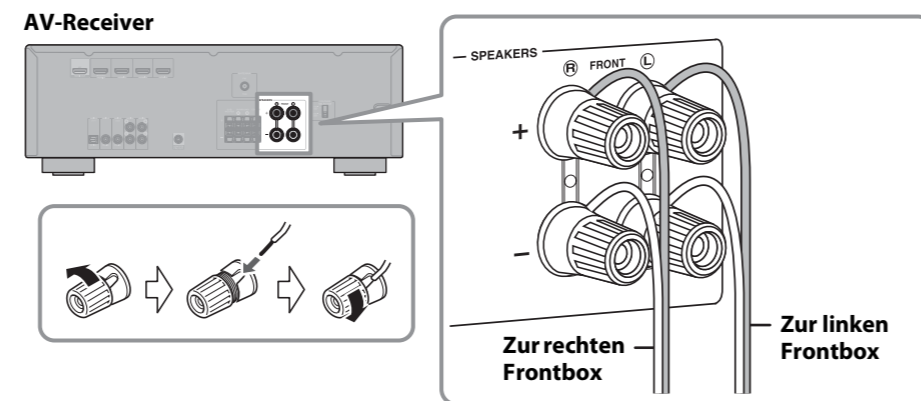
3 Vorbereiten der Kabel, Boxen und des Subwoofers



- Bereiten Sie das mitgelieferte Lautsprecherkabel mit einer geeigneten Länge für die Front-, Mitten- und Surround-Boxen und den Subwoofer vor. Insgesamt benötigen Sie sechs Kabel. Entfernen Sie ±10 mm des Kabelmantels aller Kabel und verdrehen Sie die Adern.
- Verbinden Sie die Lautsprecherkabel mit den Frontboxen (E), den Surround-Boxen (E), der Mittenbox (F) und dem Subwoofer (D). Vergewissern Sie sich, dass Sie die Boxen mit und Sie den Subwoofer mit der richtigen Polarität anschließen—Positive (+) Klemmen an positive (+) Klemmen und negative (-) Klemmen an (-) Klemmen.

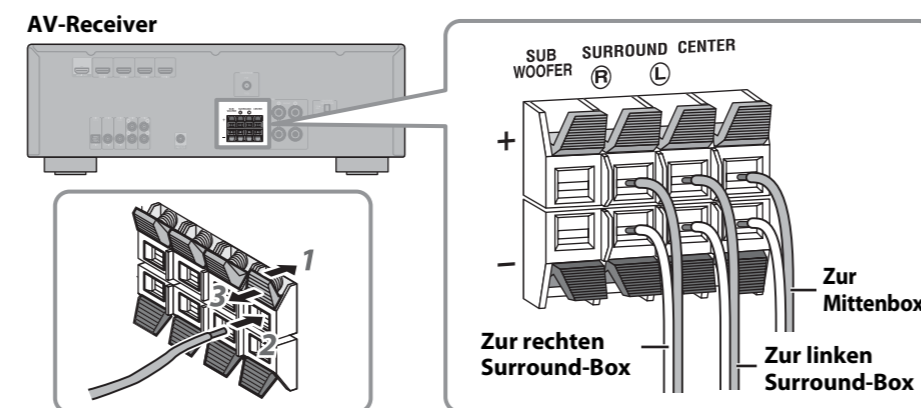


4 Anschließen der Frontboxen



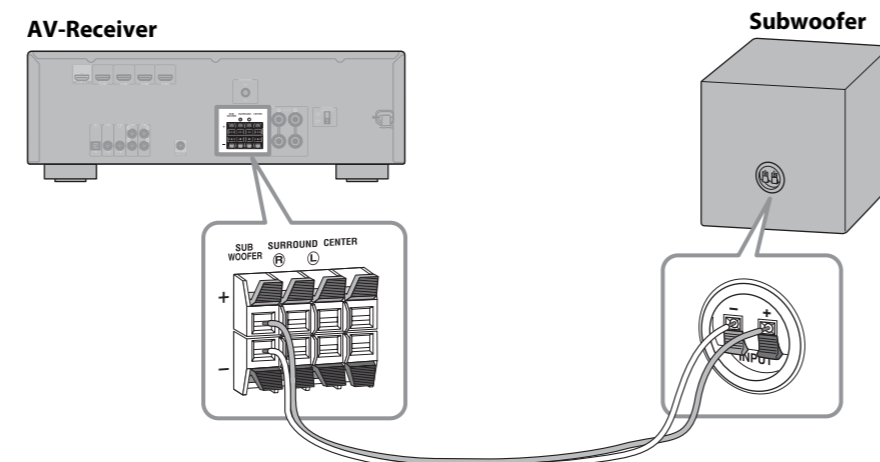
Schließen Sie die Kabel der Front-Lautsprecher (E) am AV-Receiver an. Vergewissern Sie sich, dass Sie die Boxen mit richtiger Polarität anschließen – Positive (+) Klemmen an positive (+) Klemmen und negative (-) Klemmen an (-) Klemmen.

5 Anschließen der Surround-Boxen und der Mittenbox



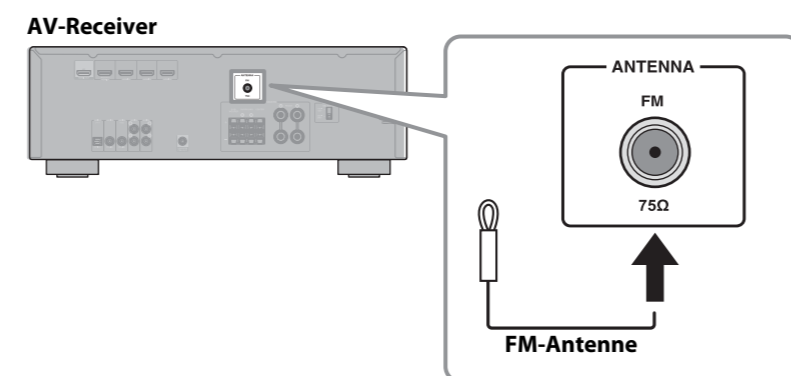
Schließen Sie die Kabel des Center-Lautsprechers (F) und der Surround-Lautsprecher (E) am AV-Receiver an. Vergewissern Sie sich, dass Sie die Boxen mit richtiger Polarität anschließen – Positive (+) Klemmen an positive (+) Klemmen und negative (-) Klemmen an (-) Klemmen.

6 Anschließen des Subwoofers



Verbinden Sie die Kabel des Subwoofers (D) mit dem AV-Receiver. Vergewissern Sie sich, dass Sie den Subwoofer mit der richtigen Polarität anschließen—Positive (+) Klemmen an positive (+) Klemmen und negative (-) Klemmen an (-) Klemmen.

7 Anschließen der Antenne



Schließen Sie die FM-Antenne (C) wie gezeigt an den AV-Receiver an. Genauere Hinweise zum Anschließen der Antenne finden Sie in den betreffenden Bedienungsanleitungen.

Teil „B“: AV-Geräte

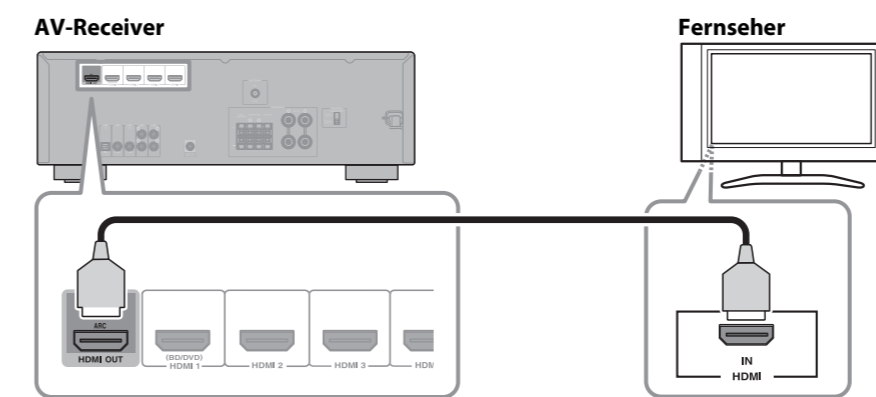
Achtung: Lösen Sie zunächst den Netzanschluss aller Geräte.

1 Anschließen HDMI-fähiger Geräte

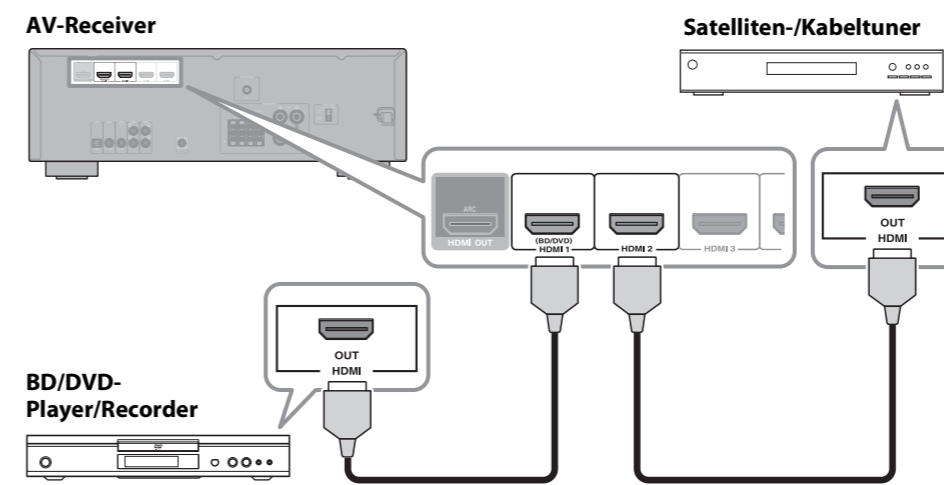
Wenn Ihr Fernseher sowie Ihre BD-/DVD-Player/-Rekorder oder Satelliten-/Kabel-Set-Top-Box HDMI-Buchsen aufweisen, können Sie diese am AV-Receiver anschließen. Verwenden Sie HDMI-Kabel (nicht mitgeliefert), um die HDMI OUT-Buchse des AV-Receivers und einen HDMI-Eingang Ihres Fernsehers miteinander zu verbinden. Schließen Sie dann, wie abgebildet, den BD-/DVD-Player/-Rekorder und Satelliten-/Kabel-Set-Top-Box an die Buchsen HDMI 1 (BD/DVD) und HDMI 2 des AV-Receivers an.

Weitere Hinweise über HDMI finden Sie in der Bedienungsanleitung.

● Anschließen des Fernsehers



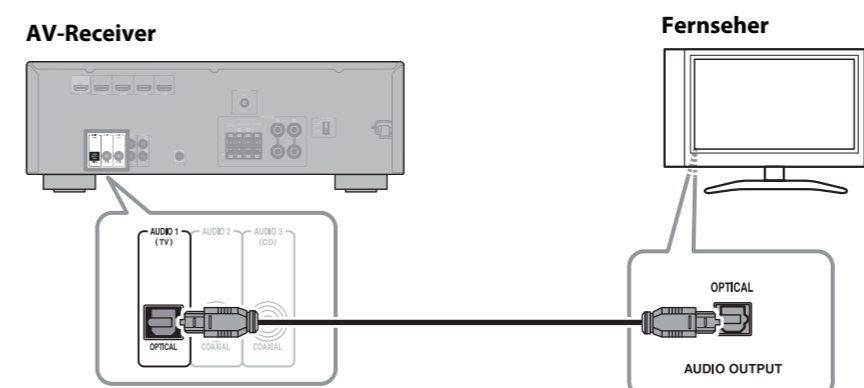
● Anschließen des BD/DVD-Player/Recorder, Satelliten-/Kabeltuners



2 Anschließen des Fernsehers für Audio-Ausgang

Sie können den Ton vom Fernseher über den AV-Receiver und die daran angeschlossenen Lautsprecher hören, indem Sie einen Audioausgang Ihres Fernsehers mit dem Audioeingang am AV-Receiver verbinden, z. B. über ein optisches Digitalkabel (nicht mitgeliefert), wie abgebildet.

Um den Fernsehton zu hören, wählen Sie die zugehörige Audio-Eingangsquelle am AV-Receiver.



Ihr Fernseher unterstützt die Funktionen Audio Return Channel

- Wenn Ihr Fernseher ARC (Audio Return Channel) unterstützt, ist diese Verbindung nicht erforderlich.
- Der Audio Return Channel (Audiorückkanal) ist erforderlich für die Einstellung der HDMI-Funktion des AV-Receivers vor dem Gebrauch. Ausführliche Informationen finden Sie unter „Informationen über HDMI“ in der „HTR-2067 Bedienungsanleitung“.

3 Netzkabel anschließen

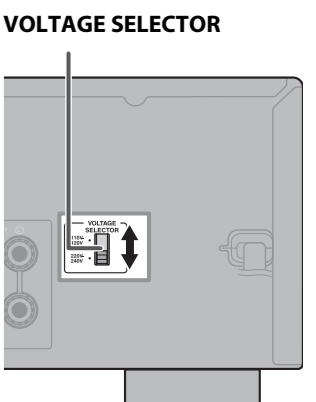
Wählen Sie die Schalterstellung entsprechend der lokalen Netzspannung mit einem Längsschlitzschraubendreher.

Stellen Sie den VOLTAGE SELECTOR

(Universalmmodell)
Mögliche Spannungen sind 110-120/220-240 V, 50/60 Hz.

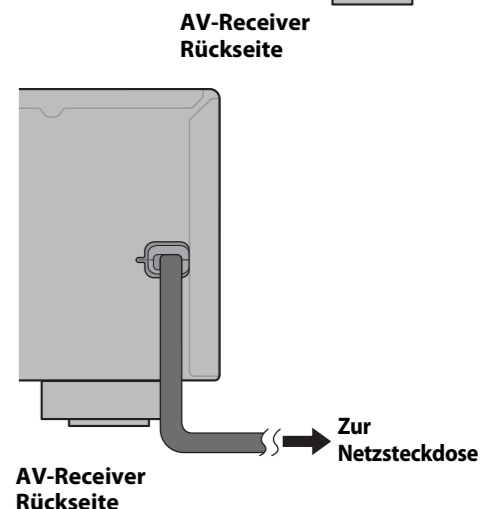
VORSICHT

Der Schalter VOLTAGE SELECTOR an der Rückseite dieses Geräts muss auf die lokale Netzspannung eingestellt werden, BEVOR das Netzkabel an einer Netzsteckdose angeschlossen wird. Wenn der VOLTAGE SELECTOR falsch eingestellt wird, kann dieses Gerät beschädigt und eine potenzielle Brandgefahr verursacht werden.



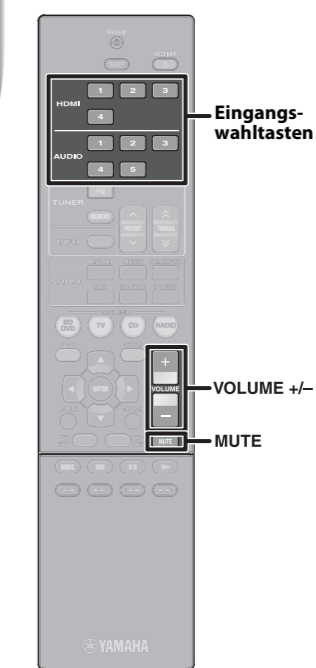
(Andere Modelle)

Verbinden Sie den AV-Receiver und Ihre übrigen AV-Geräte mit geeigneten Steckdosen.



4 Wiedergabe

Grundlegende Bedienungsvorgänge bei der Wiedergabe



- Schalten Sie die an dieses Gerät angeschlossenen externen Komponenten (Fernsehergerät, BD-Player usw.) ein.
- Schalten Sie dieses Gerät ein und wählen Sie die Eingangsquelle mit dem Eingangswähler aus.
- Starten Sie die Wiedergabe an der externen Komponente, die Sie als Eingangsquelle gewählt haben, oder wählen Sie einen Radiosender am Tuner. Einzelheiten zur Wiedergabe finden Sie in den Bedienungsanleitungen der externen Komponenten.
- Drücken Sie VOLUME +/-, um die Lautstärke einzustellen. Ausgang stumm schalten, Drücken sie MUTE, um den Audio-Ausgang stumm zuschalten. Drücken Sie nochmals MUTE, um die Stummschaltung aufzuheben.

Es gibt noch viele weitere Funktionen bei diesem Gerät.

In der „HTR-2067 Bedienungsanleitung“ erfahren Sie Einzelheiten zum wirksamen Einsatz des Geräts.

Anschließen anderer externer Geräte als BD/DVD-Player

Verschiedene Geräte, Audioplayer, wie CD-Player, usw., können an das Gerät angeschlossen werden.

Änderung der Eingangseinstellungen mit einem einzigen Tastendruck (SCENE-Funktion)

Dieses Gerät hat eine SCENE-Funktion, mit der Sie durch einen einzigen Tastendruck das Gerät einschalten und die Eingangsquelle und das Soundfeldprogramm ändern können.

Verwendung von Soundfeldprogrammen

Sie können Mehrkanalton für fast alle Eingangsquellen mit Hilfe verschiedener Soundfeldprogramme, die in dem Prozessor gespeichert sind, und verschiedener Klang-Decoder genießen.

Ausführliche Anweisungen finden Sie in den betreffenden Bedienungsanleitungen.

Und jetzt viel Spaß mit Ihrem Heimkinopaket von Yamaha!

Machen Sie's sich bequem und genießen Sie den satten Sound Ihres Heimkinopakets von Yamaha.

YAMAHA YHT-1810 Sistema per Home Theater

Guida ai collegamenti

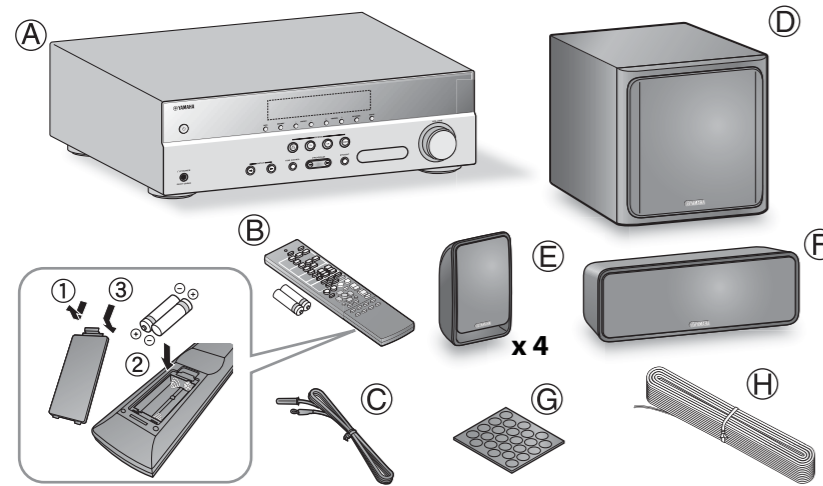
Italiano

Il sistema per home theater Yamaha YHT-1810 comprende tutto ciò di cui avete bisogno per aggiungere un audio eccezionale al vostro home theater. Seguendo le istruzioni fornite in questa Guida ai collegamenti, potrete configurare il vostro home theater in pochissimo tempo e ascoltare musica e vedere film come non avete mai fatto prima. La Parte A spiega come collegare gli altoparlanti e l'antenna. La Parte B spiega come collegare vari dispositivi AV. Per tutte le istruzioni e le precauzioni consultate gli appositi manuali dell'utente.

Attenzione: Scolgate tutti i dispositivi dalle prese CA prima di procedere.

Parte A: Altoparlanti e antenna

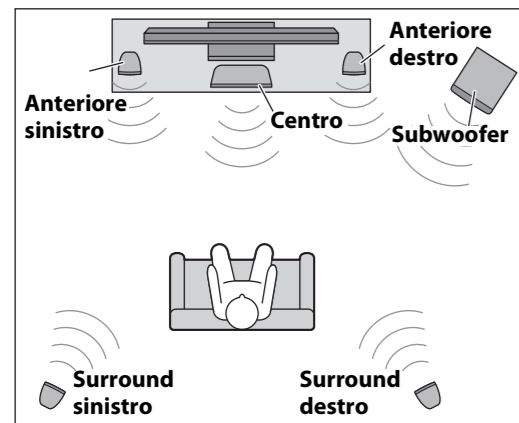
1 Controllare il contenuto dell'imballo



Disimballate e controllate il contenuto dell'imballo. Per eseguire le istruzioni contenute nella presente Guida ai collegamenti, sono necessari i seguenti accessori. Per l'elenco completo degli accessori forniti in dotazione, consultate il manuale dell'utente.

- | | |
|---|--|
| A Sintoamplificatore AV (HTR-2067) | D Subwoofer (NS-SWP20) |
| B Telecomando e due batterie (AAA, R03, UM-4) | E Altoparlante anteriore/surround (NS-B20) |
| C Antenna FM (il tipo di antenna FM dipende dal paese di destinazione). | F Altoparlante centro (NS-C20) |
| | G Cuscinietti antiscivolo |
| | H Cavo altoparlante |

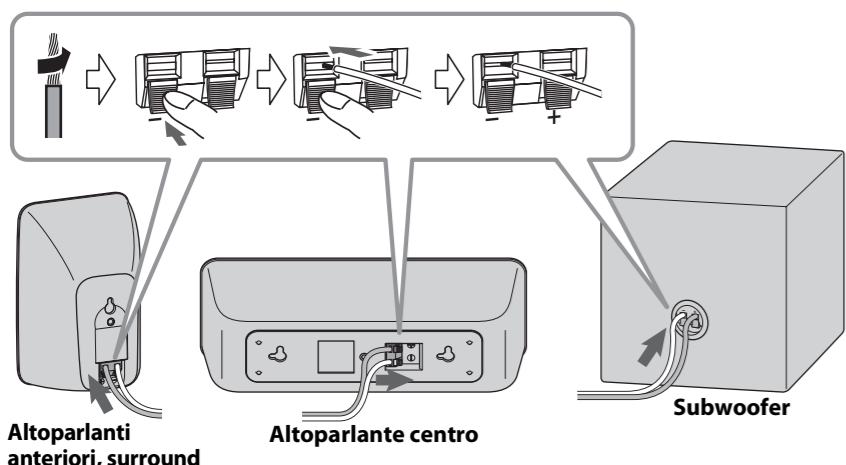
2 Posizionare gli altoparlanti



I quattro altoparlanti anteriori e surround sono identici, pertanto non importa quale viene usato in ogni posizione.

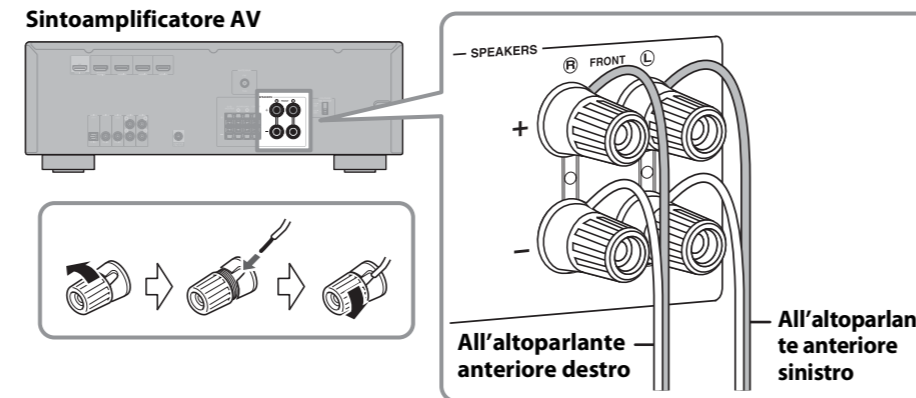
Posizionate gli altoparlanti come mostrato di seguito. Per maggiori informazioni sull'installazione degli altoparlanti, consultate i manuali dell'utente.

3 Preparare i cavi, gli altoparlanti e il subwoofer



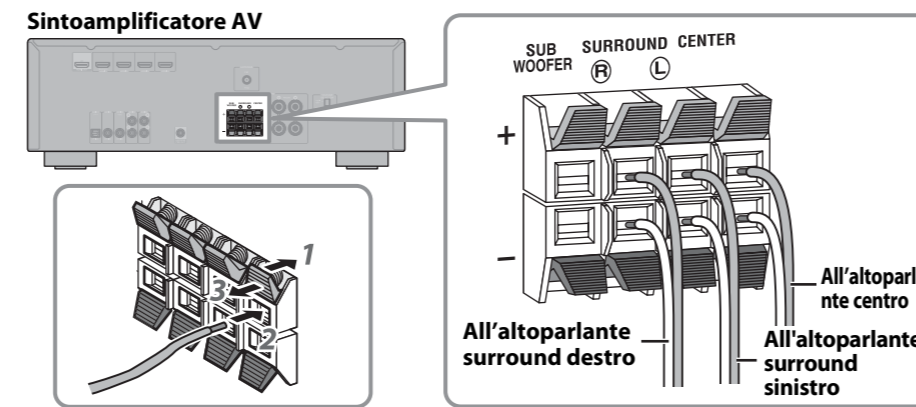
- Tagliate il cavo degli altoparlanti fornito in dotazione in parti adatte agli altoparlanti anteriori, centro e surround e al subwoofer. In tutto dovete ottenere sei cavi. Rimuovete circa 10 mm di isolante dall'estremità di ogni cavo e attorcigliate i fili saldamente.
- Collegare i cavi agli altoparlanti anteriori (E), agli altoparlanti surround (E), all'altoparlante centro (F) e al subwoofer (D). Assicuratevi di collegare gli altoparlanti e al subwoofer con la polarità corretta—i terminali positivi (+) ai terminali positivi (+) e i terminali negativi (-) ai terminali negativi (-).

4 Collegare gli altoparlanti anteriori



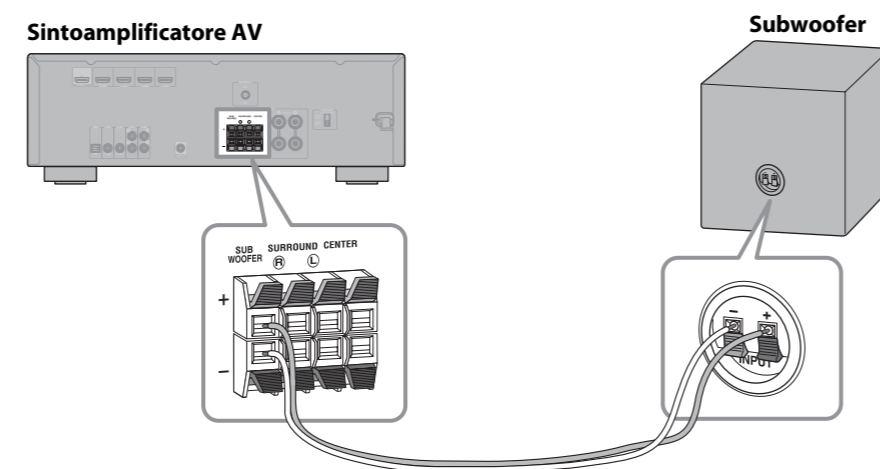
Collegate i cavi degli altoparlanti anteriori (E) al sintoamplificatore AV. Assicuratevi di collegare gli altoparlanti con la polarità corretta - i terminali positivi (+) ai terminali positivi (+) e i terminali negativi (-) ai terminali negativi (-).

5 Collegare gli altoparlanti surround e centro



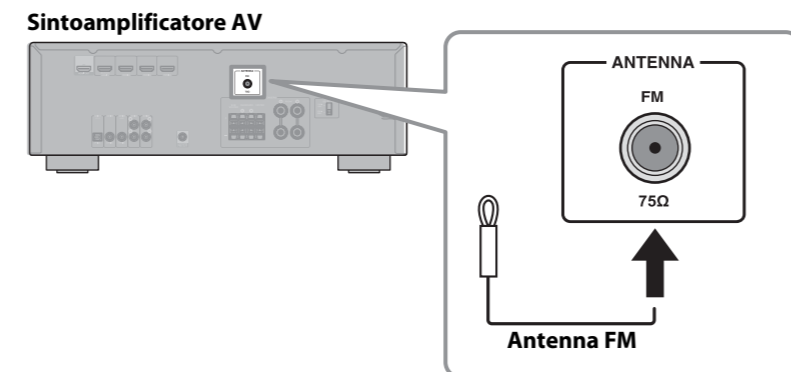
Collegate i cavi dell'altoparlante centrale (E) e dell'altoparlante surround (E) al sintoamplificatore AV. Assicuratevi di collegare gli altoparlanti con la polarità corretta - i terminali positivi (+) ai terminali positivi (+) e i terminali negativi (-) ai terminali negativi (-).

6 Collegare il subwoofer



Collegate i cavi del subwoofer (D) al sintoamplificatore AV. Assicuratevi di collegare il subwoofer con la polarità corretta—i terminali positivi (+) ai terminali positivi (+) e i terminali negativi (-) ai terminali negativi (-).

7 Collegare l'antenna



Collegate l'antenna FM (C) al sintoamplificatore AV come mostra la figura. Per maggiori informazioni sul collegamento delle antenna, consultate i manuali dell'utente.

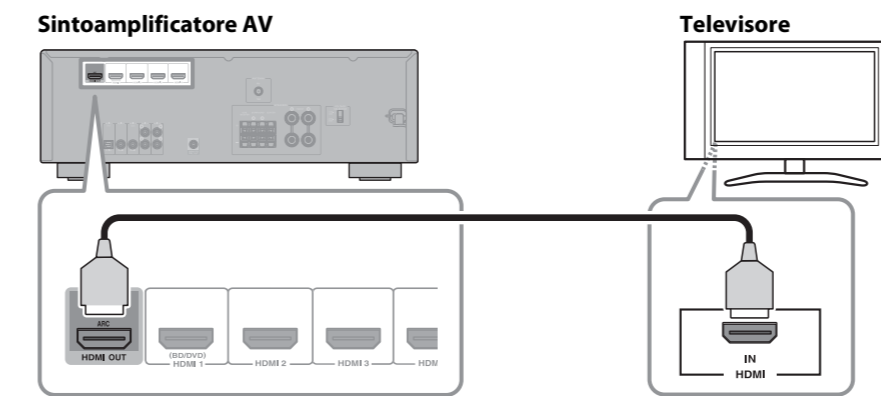
Parte B: Dispositivi AV

Attenzione: Scolgate tutti i dispositivi dalle prese CA prima di procedere.

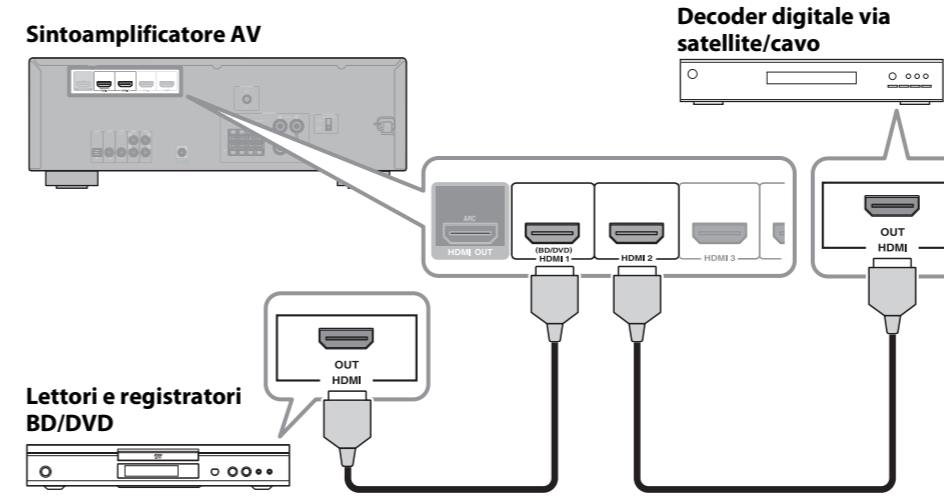
1 Collegare dispositivi compatibili con HDMI

Se il televisore e il lettore o registratore BD/DVD o il decoder digitale via satellite/cavo sono dotati di connettori HDMI potete collegarli mediante il sintoamplificatore AV. Utilizzando cavi HDMI (non forniti in dotazione) collegate il connettore HDMI OUT del sintoamplificatore AV a un ingresso HDMI del televisore e collegate il lettore o registratore BD/DVD e il decoder digitale via satellite/cavo rispettivamente ai connettori HDMI 1 (BD/DVD) e HDMI 2 del sintoamplificatore AV come mostra la figura. Per maggiori informazioni su HDMI consultate i manuali dell'utente.

● Collegare il televisore



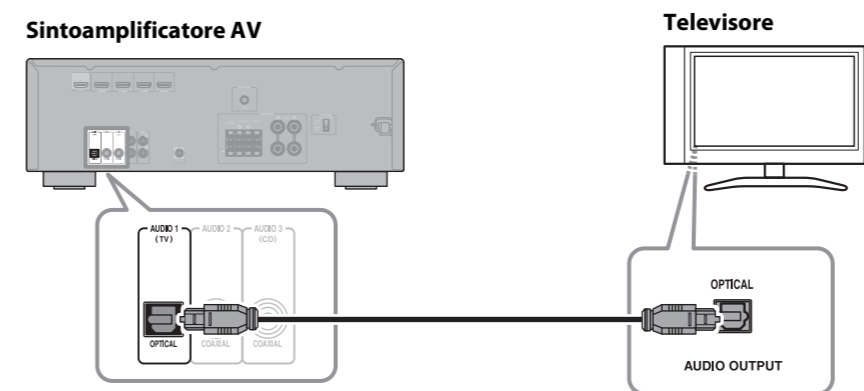
● Collegare i lettori e registratori BD/DVD, decoder digitale via satellite/cavo



2 Collegare il televisore per l'uscita audio

Potete ascoltare l'audio del televisore tramite il sintoamplificatore AV e gli altoparlanti collegando un'uscita audio sul vostro televisore ad un ingresso audio sul sintoamplificatore AV, ad esempio con un cavo audio ottico digitale (non incluso), come illustrato.

Per ascoltare l'audio del televisore selezionate l'origine di ingresso appropriata sul sintoamplificatore AV.



Il televisore supporta la funzione ARC (Audio Return Channel)

- Se il televisore supporta la funzione ARC (Audio Return Channel), questo collegamento non è necessario.
- La funzione ARC (Audio Return Channel) richiede l'impostazione della funzione HDMI del sintoamplificatore AV prima dell'utilizzo. Per ulteriori dettagli, consultate "Informazioni su HDMI" in "Manuale di istruzioni HTR-2067".

3 Collegare il cavo di alimentazione AC

Selezionare la posizione dell'interruttore secondo la tensione locale utilizzando un cacciavite piatto.

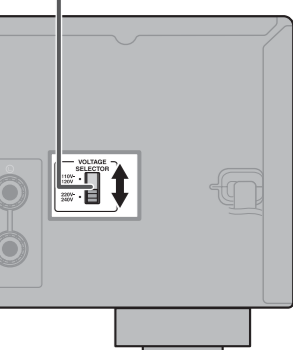
Impostare il VOLTAGE SELECTOR

(Modello generico)

Le tensioni sono CA a 110-120/220-240 V, 50/60 Hz. **ATTENZIONE**

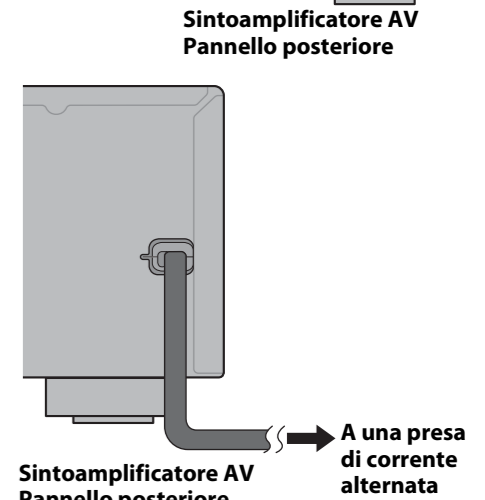
L'interruttore VOLTAGE SELECTOR sul pannello posteriore dell'unità deve essere impostato secondo la tensione locale PRIMA di inserire il cavo di alimentazione nella presa CA a muro. L'impostazione errata dell'interruttore VOLTAGE SELECTOR può provocare danni all'unità e creare un pericolo potenziale d'incendio.

VOLTAGE SELECTOR



(Altri modelli)

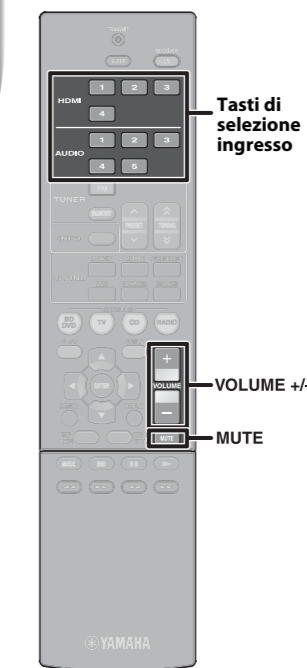
Collegate il sintoamplificatore AV e gli altri componenti AV alle prese CA appropriate.



4 Riproduzione

Procedura di base per la riproduzione

1. Accendere i componenti esterni (TV, lettore BD, ecc.) collegati all'unità.
2. Accendere l'unità e selezionare la sorgente d'ingresso utilizzando Selettore d'ingresso.
3. Riprodurre il componente esterno selezionato come sorgente di ingresso oppure selezionare una stazione radio sul sintonizzatore. Per ulteriori informazioni sulla funzione di riproduzione, fare riferimento ai manuali d'istruzioni forniti con il componente esterno.
4. Premere VOLUME +/- per regolare il volume. Per disattivare l'uscita audio, Premere MUTE per disattivare l'uscita audio. Premere MUTE di nuovo per attivarla.



L'unità dispone di molte altre funzioni.

Fare riferimento al "Manuale di istruzioni HTR-2067" per informazioni su come utilizzare al meglio l'unità.

Collegamento di dispositivi esterni diversi dai lettori BD/DVD

È possibile collegare a questa unità diversi dispositivi, lettori audio, per esempio lettori CD, ecc.

Modifica configurazioni d'ingresso utilizzando un solo tasto (funzione SCENE)

L'unità dispone di una funzione SCENE che consente di accendere l'unità e cambiare le sorgenti di ingresso e i programmi di campo sonoro con un semplice tasto.

Ascolto dei programmi di campo sonoro

Grazie al chip, è possibile riprodurre suoni multicanale per quasi tutte le sorgenti di ingresso utilizzando vari programmi di campo sonoro memorizzati sul chip e un'infinità di decodificatori del suono.

Per ulteriori dettagli, per tutte le istruzioni sul funzionamento consultate gli appositi manuali dell'utente.

È ora di godervi il sistema per home theater di Yamaha!

Adesso rilassatevi e godetevi l'eccellente audio del sistema per home theater di Yamaha.